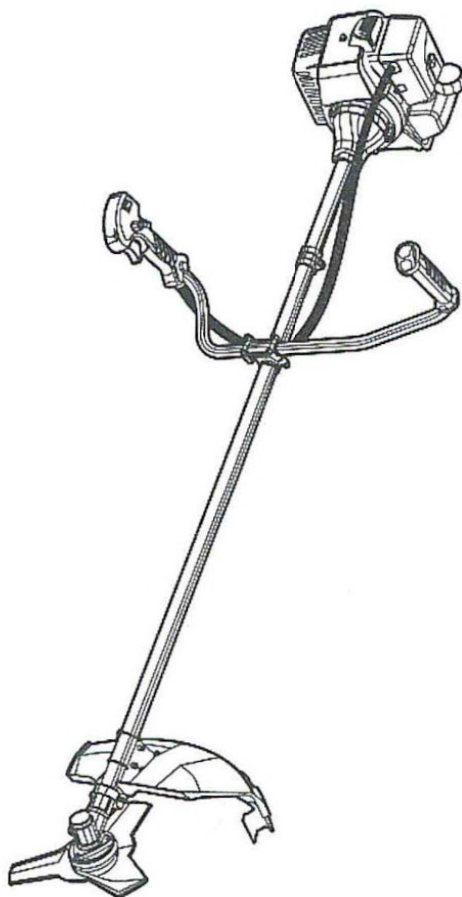
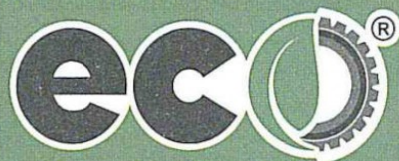


## Триммер бензиновый ECO-43, ECO-52



**ВНИМАНИЕ!** Инструмент имеет повышенный уровень шума и вибрации. Внимательно изучите руководство по эксплуатации. Рекомендуется работа с применением средств индивидуальной защиты и ограничением времени работы в соответствии с санитарными нормами.

## СОДЕРЖАНИЕ

<b>1. Правила безопасности при работе с триммером бензиновым.....</b>	<b>5</b>
1.1. Правила техники безопасности .....	5
1.2. Меры предосторожности до начала работ.....	5
1.3. Меры безопасности при запуске двигателя.....	6
<b>2. Знаки на корпусе триммера бензинового.....</b>	<b>7</b>
<b>3. Основные элементы комплектации триммера бензинового.....</b>	<b>8</b>
3.1. Технические характеристики моделей.....	8
<b>4. Сборка триммера бензинового.....</b>	<b>9</b>
4.1. Установка U-образной рукоятки.....	9
4.2. Установка защитного кожуха.....	9
4.3. Установка дискового ножа.....	9
4.4. Установка кассеты с леской. Замена лески.....	10
<b>5. Топливная смесь.....</b>	<b>10</b>
5.1. Порядок приготовления топливной смеси.....	10
5.2. Заправка триммера бензинового.....	11
5.3. Подготовка к первому запуску двигателя триммера бензинового.....	11
<b>6. Управление двигателем.....</b>	<b>11</b>
6.1. Пуск двигателя.....	11
6.2. Выключение двигателя.....	12
<b>7. Обслуживание триммера бензинового .....</b>	<b>12</b>
7.1. Воздушный фильтр.....	12
7.2. Топливный фильтр.....	13
7.3. Свеча зажигания.....	13
7.4. Вентиляционные окна.....	14
7.5. Корпус редуктора.....	14
7.6. Глушитель.....	14
7.7. Регулировка карбюратора.....	14
<b>8. Техническое обслуживание .....</b>	<b>15</b>
<b>9. Гарантийные обязательства.....</b>	<b>16</b>



**ВНИМАНИЕ!** Перед использованием внимательно прочитайте руководство по эксплуатации устройства. При помощи данного руководства ознакомьтесь с устройством, его правильным и безопасным использованием.

Дата изготовления может быть определена цифрами серийного номера, размещённого на изделии, и (или) может быть указана на упаковке изделия.



## УВАЖАЕМЫЙ ПОКУПАТЕЛЬ!

Выражаем Вам признательность за выбор и приобретение изделия, отличающегося высокой надежностью и эффективностью в работе. Мы уверены, что наше изделие будет надежно служить Вам в течение многих лет.

Пожалуйста, обратите Ваше внимание на то, что эффективная и безопасная работа, также надлежащее техническое обслуживание возможно только после внимательного изучения Вами данного «Руководства по эксплуатации».

При покупке рекомендуем Вам проверить комплектность поставки и отсутствие возможных повреждений, возникших при транспортировке или хранении на складе продавца. При этом изображенные, описанные или рекомендованные в данной инструкции принадлежности не в обязательном порядке могут входить в комплект поставки.

Проверьте также наличие гарантийного талона, дающего право на бесплатное устранение заводских дефектов в период гарантийного срока. На талоне должна присутствовать дата продажи, штамп магазина и разборчивая подпись продавца.

## ВВЕДЕНИЕ

Настоящее руководство содержит краткое техническое описание устройства, правила эксплуатации и технического обслуживания инструмента.

Производитель оставляет за собой право вносить изменения в конструкцию отдельных узлов и деталей, не ухудшающих потребительских свойств изделий, без предварительного уведомления. Имейте это в виду, читая руководство по эксплуатации.

## НАЗНАЧЕНИЕ

Триммер предназначен для кошения травы на приусадебных и дачных участках, в парках и садах, обочинах дорог и аналогичных территориях с травяным покрытием.

Триммер обеспечивает устойчивую работу при температуре окружающей среды от +5°C до +35°C и относительной влажности воздуха не более 80%.

При правильном соблюдении правил техники безопасности работа с триммером будет легкой и безопасной.

## 1. ПРАВИЛА БЕЗОПАСНОСТИ ПРИ РАБОТЕ С ТРИММЕРОМ БЕНЗИНОВЫМ

### 1.1. Правила техники безопасности.

Каждый пользователь, впервые работающий с триммером, должен быть проинструктирован продавцом или специалистом, как следует правильно обращаться с устройством.

Несовершеннолетние лица к работе с триммером не допускаются (за исключением лиц старше 16 лет, проходящих обучение под надзором опытного специалиста).

При работе триммером не допускайте присутствие в рабочей зоне детей, посторонних лиц и животных. Безопасная рабочая зона должна быть не менее 15 метров.

Триммер разрешается передавать или давать во временное пользование (напрокат) только тем лицам, которые хорошо знакомы с данной моделью и обучены обращению с ней. В этом случае должна обязательно прилагаться инструкция по эксплуатации!

Работать с триммером должны отдохнувшие, здоровые люди, в хорошем физическом состоянии.

Работа с триммером после употребления алкоголя, лекарств, снижающих способность реагирования, или наркотиков не допускается!

Триммер должен использоваться только для кошения травы. Использование устройства для других целей не разрешается, так как это может привести к несчастным случаям или повреждению устройства.

Не вносите какие-либо изменения в конструкцию триммера, так как это может явиться причиной несчастного случая или повреждения устройства.

### 1.2. Меры предосторожности до начала работы

Перед работой осмотрите площадку для кошения и удалите все посторонние предметы, которые могут повредить триммерную головку или режущий нож. Также уберите весь мелкий мусор, который может быть отброшен при кошении.

Проверьте триммер на отсутствие незакрепленных частей (гаек, болтов, винтов и т.п.).

Перед запуском убедитесь в целостности триммера.

При работе выбирайте правильную позицию, Ваше неустойчивое положение может привести к тяжёлым травмам.

Во время работы всегда пользуйтесь защитными очками. Длинные волосы необходимо убрать под головной убор. Необходимо надевать одежду, закрывающую все тело, и не носить украшения, которые могут попасть в движущиеся части механизма.

Необходимо надевать плотную, безопасную обувь на нескользящей подошве.

Не используйте никаких иных приспособлений с данным триммером, кроме тех, которые рекомендованы производителем, потому что это может вызвать серьезные травмы, либо повредить механизм.

Отремонтируйте или замените неисправные части до работы.

Не подставляйте во время работы руки или ноги под триммерную головку либо нож ввиду опасности получения тяжелой травмы.

Всегда отключайте двигатель при переходе для работы на другую площадку.

Работайте с исправной триммерной головкой или ножом. При ударе о камень или иной предмет заглушите двигатель и проверьте состояние режущего инструмента. Не используйте для работы поврежденный или разбалансированный режущий инструмент.

Контролируйте во время работы температуру двигателя и вращающихся частей триммера. В случае повышения температуры немедленно прекратите работу и выясните причину перегрева.



Работайте триммером только при дневном свете или хорошем искусственном освещении.

Никогда не проводите настройки и регулировки при работающем триммере кроме работ, необходимых для проведения технического обслуживания.

Никогда не работайте с неисправным механизмом или если он плохо отрегулирован.

Сохраняйте рукоятки триммера во время работы сухими и чистыми. После окончания работы очищайте триммер от остатков травы. Регулярно проводите осмотр и обслуживание триммера.

### **1.3. Меры безопасности при запуске двигателя.**

Всегда при запуске двигателя выбирайте свободный ход шнура стартера. Не вытягивайте при запуске до конца шнур стартера. Не отпускайте ручку стартера, когда она находится в верхнем положении.

Невыполнение этих требований при запуске может привести к выходу из строя стартера и не подлежит ремонту по гарантии.

Для приготовления и хранения топливной смеси используйте специальную емкость из металла или непищевого пластика. Смесь приготавливать в хорошо проветриваемом помещении или на открытом воздухе. Запрещается приготавливать топливную смесь непосредственно в баке триммера.

#### **ВНИМАНИЕ**

Готовую к работе топливную смесь рекомендуется использовать в течение 90 дней.

При длительном хранении топливная смесь окисляется, становится неоднородной и непригодной к применению. Никогда не используйте топливную смесь, которая была приготовлена более чем 90 дней назад.

#### **ВНИМАНИЕ**

При приготовлении топливной смеси тщательно выдерживайте соотношение бензин/масло. Никогда не заливайте чистый бензин для заправки двигателя вашего инструмента.

#### **ВНИМАНИЕ**

Двигатель, получивший повреждение в результате эксплуатации на чистом бензине, а также с неправильно приготовленной или старой топливной смесью, не подлежит гарантии.

### 3. ЗНАКИ НА КОРПУСЕ ТРИММЕРА БЕНЗИНОВОГО

На корпусе триммера бензинового наклеены следующие предупреждающие знаки:

	Внимание!		Наденьте рукавицы
	Высокая температура!		Наденьте защитный шлем, очки и наушники
	Зона повышенной опасности. Будьте внимательны!		Не располагайте вращающиеся ножи возле ног!
	Уровень шума — 110 децибел		Остерегайтесь разбрасывания предметов
	Огнеопасно		Носите закрытую обувь
	Товар соответствует требованиям технических регламентов Таможенного союза		Прочитайте инструкцию перед началом работы



### 3. ОСНОВНЫЕ ЭЛЕМЕНТЫ КОМПЛЕКТАЦИИ ТРИММЕРА БЕНЗИНОВОГО

Основные элементы и части триммера бензинового представлены на рис. 1.

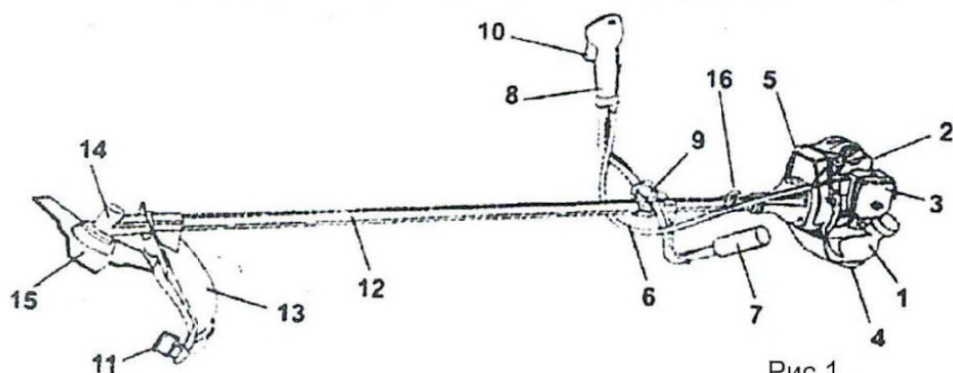


Рис.1.

- |                            |                                      |
|----------------------------|--------------------------------------|
| 1. Топливный бак           | 9. Кронштейн соединительный рукоятки |
| 2. Ручка стартера          | 10. Рычаг акселератора               |
| 3. Блок воздушного фильтра | 11. Отсекатель лески                 |
| 4. Опора                   | 12. Штанга                           |
| 5. Глушитель               | 13. Защитный кожух                   |
| 6. Трос управления         | 14. Редуктор                         |
| 7. Левая ручка управления  | 15. Дисковый нож                     |
| 8. Правая ручка управления | 16. Хомут крепления ремня            |

#### КОМПЛЕКТАЦИЯ

- Триммер бензиновый - 1 шт.
- Кожух защитный - 1 шт.
- Нож дисковый - 1 шт.
- Катушка триммерная - 1 шт.
- Ремень плечевой - 1 шт.
- Ёмкость для топливной смеси - 1 шт.
- Инструкция по эксплуатации - 1 шт.
- Редуктор - 2 шт.
- Комплект инструментов и принадлежностей (ключ шестигранный - 2 шт., отвёртка - 1 шт., ключ гаечный - 1 шт., ключ комбинированный - 1 шт., крепёж рукоятки - 1 шт., крепёж ремня - 1 шт., отсека-тель лески - 1 шт., комплект винтов и гаек).

#### 3.1. Технические характеристики

Модель	ECO-43	ECO-52
Тип двигателя	1-цилиндровый, 2-тактный, воздушного охлаждения	
Номинальная мощность, Вт	2200	2900
Рабочий объём цилиндра, см <sup>3</sup>	43,0	52,0
Объём топливного бака, л	0,95	1,0
Тип режущих инструментов	Дисковый нож, триммерная леска	
Диаметр ножа, мм (внутр./внешн.)	25,4/255/40 режущих зубьев	
Вес брутто/нетто, кг	8,3/7,0	
Топливо	смесь (бензин АИ-92+масло для 2-тактных двигателей)	
Масло для топливной смеси	2-тактное масло для двигателей малого объёма с воздушным охлаждением	
Габаритный размер, мм	320x300x270	

#### ВНИМАНИЕ!

Технические характеристики и комплект поставки могут быть изменены производителем без предварительного уведомления.

## 4. СБОРКА ТРИММЕРА БЕНЗИНОВОГО

### 4.1. Установка U-образной рукоятки

U-образная рукоятка (см. рис.1) состоит из двух частей: левой (7) и правой (8) ручек управления, которые прикреплены к штанге (12) с помощью соединительного кронштейна (9). Левая ручка служит для удержания триммера бензинового левой рукой, а правая ручка - для удержания правой рукой и управлением работой триммера бензинового.

Установка U-образной рукоятки (см. рис.2):

1. Ослабьте болты (3) на верхней крышке кронштейна (1).
2. Вставьте левую (4) и правую (2) ручки управления в соединительный кронштейн согласно рис. 2 и затяните болты (3).

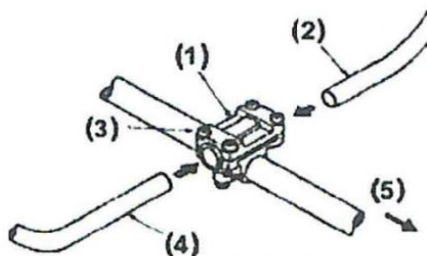


Рис. 2

- 1 - верхняя крышка кронштейна
- 2 - правая ручка управления
- 3 - болт
- 4 - левая ручка управления
- 5 - сторона двигателя

### 4.2. Установка защитного кожуха.

Установка защитного кожух (4) на штангу (3) выше корпуса редуктора и закрепите его с помощью скобы (2) и ВИНТОВ (1).

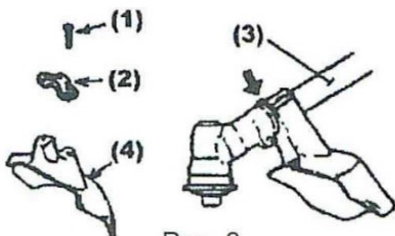


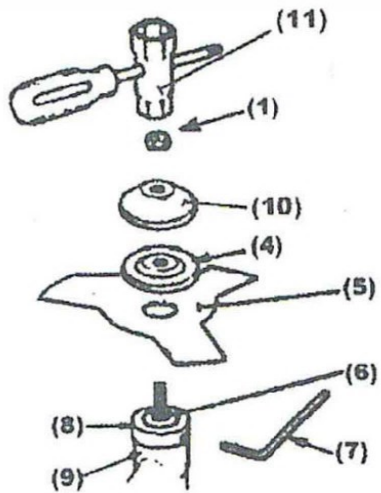
Рис. 3

- 1 - винт
- 2 - скоба
- 3 - штанга
- 4 - защитный кожух

### 4.3. Установка дискового ножа

1. Установите внутренний фланец (8) на выходной вал (6), и поверните так, чтобы ключом (7) через отверстие в корпусе редуктора (9) застопорить его.
2. Установите нож (5) на посадочное место во внутреннем фланце (8).
3. Установите на выходной вал (6) прижимной фланец (4) и наружный фланец (10).
4. Закрутите гайку (1) с помощью ключа (11). Резьбовое соединение имеет левую резьбу, поэтому закручивание произведите в направлении против часовой стрелки.



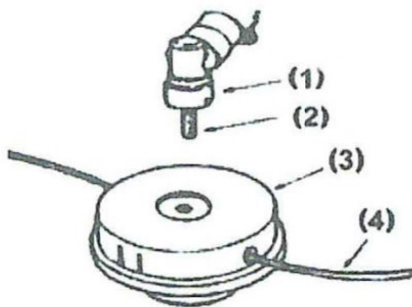


- 1 - гайка
- 4 - прижимной фланец
- 5 - дисковый нож
- 6 - выходной вал редуктора
- 7 - L-образный ключ
- 8 - внутренний фланец
- 9 - корпус редуктора
- 10 - наружный фланец
- 11 - ключ торцевой

Рис. 4

#### 4.4. Установка кассеты с леской. Замена триммерной лески (рис.5)

1. Установите на выходной вал редуктора (2) внутренний, а затем прижимной фланец (см.рис.4).
2. Зафиксируйте вал от проворачивания с помощью ключа (11) (см.рис.4), закрутите кассету с леской (3) против часовой стрелки до упора.
3. Триммер бензиновый укомплектован кассетой с усовершенствованной конструкцией, позволяющей максимально быстро и просто производить заправку лески.



- 1 - корпус редуктора
- 2 - выходной вал
- 3 - кассета с леской
- 4 - выход лески

Рис. 5

## 5. ТОПЛИВНАЯ СМЕСЬ

1. Заглушите двигатель и дайте ему остыть перед заправкой триммера бензинового. Выберите чистую площадку на открытом воздухе для заправки. Перед новым пуском двигателя отходите от точки заправки на расстояние не менее 3 м.
2. Используйте неэтилированный бензин с октановым числом 92.
3. Бензин и масло плохого качества увеличивают износ двигателя.

### 5.1. Порядок приготовления топливной смеси

1. Соотношение количества смешиваемых пропорций масла и бензина применяйте согласно рекомендациям изготовителя масла.
2. Налейте 1/3 объема бензина в чистую емкость для топлива.
3. Добавьте необходимое количество масла и тщательно перемешайте.

4. Качество приготовления смеси напрямую влияет на ресурс двигателя триммера. Не используйте топливную смесь, приготовленную более двух недель назад. Это может привести к поломке триммера.

### **5.2. Заправка триммера бензинового**

1. Заглушите двигатель перед заправкой.
2. Убедитесь в том, что топливная смесь достаточно перемешана.
3. Открутите топливную крышку, поместите ее на чистую поверхность.
4. Залейте топливную смесь в бензобак на 80% от плотного объема.
5. Закрутите крышку.

### **ВНИМАНИЕ**

Выбирайте чистую площадку для заправки. Отойдите на расстояние не менее трех метров от места заправки перед пуском двигателя. Применяйте для заправки топливную смесь, приготовленную не ранее, чем за 2 недели до использования.

**Выход из строя поршневой группы двигателя в результате применения топливной смеси с избыточным или недостаточным содержанием масла не обеспечивается гарантийным ремонтом!**

Для обеспечения долговечности двигателя не допускайте:

1. Использование топлива без масла(бензин)- приводит к поломке внутренних деталей двигателя.
2. Работу двигателя при больших оборотах без нагрузки - вызывает поломку триммера.
3. Использование масла для четырехтактных двигателей - приводит к поломке внутренних деталей двигателя.

### **5.3. Подготовка к первому запуску двигателя триммера бензинового**

1. Выкрутите свечу.
2. Залейте в свечное отверстие 3 - 5 г масла для двухтактных двигателей.
3. Плавно потяните 5-10 раз за ручку стартера(произойдет смазка поршня и цилиндра, излишки масла удалятся сами).
4. Закрутите свечу.
5. Можно запускать двигатель.

### **ВНИМАНИЕ**

Рекомендуется первые 1 - 2 заправки, при приготовлении топливной смеси, доливать на 10% больше масла от рекомендуемого.

### **Запрещена длительная работа двигателя на холостых оборотах!**

После первых двух часов работы проверьте, что все соединения надежно затянуты и подтяните их, если в этом есть необходимость.

## **6. УПРАВЛЕНИЕ ДВИГАТЕЛЕМ**

### **6.1. Пуск двигателя (рис.6)**

Перед запуском двигателя убедитесь, что все элементы резьбовых соединений надежно затянуты и режущий инструмент правильно установлен и закреплен.

1. Разместите агрегат на плоской неподвижной поверхности. Расположите головку с режущим инструментом вдали от каких либо объектов.
2. Заполните топливный бак (2) и надежно закрутите крышку (1).
3. Установите рычаг положения дроссельной заслонки (3) в положение «закрыто».
4. Закачайте топливо в карбюратор (7), нажав несколько раз на кнопку подкачки топлива (5).
5. При помощи рычага акселератора (12) и клавиши блокировки акселератора



установите переключатель (10) в положение «старт».

6. Резко потяните за ручку пускового троса стартера (8), предварительно устранив свободный ход. Повторять до момента первого характерного выхлопа через глушитель.

7. Переводите рычаг регулировки положения дроссельной заслонки (3) в положение «открыто».

8. Запустите двигатель, повторив действия п.6 двигатель должен заработать на повышенных оборотах.

9. При однократном нажатии на клавишу блокировки акселератора (11) и рычага акселератора (12) двигатель переведется в режим холостых оборотов. Частота вращения инструмента регулируется нажатием на рычаг акселератора. Когда двигатель работает на холостых оборотах, режущий инструмент не должен вращаться.

## 6.2. Выключение двигателя

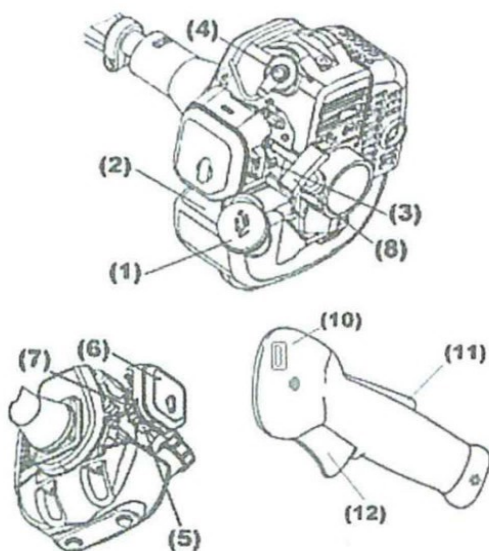
Для выключения двигателя надо перевести переключатель (10) в положение «ВЫКЛ». Двигатель заглохнет.

После остановки на непродолжительный период времени двигатель можно запустить при открытом положении дроссельной заслонки.

### ВНИМАНИЕ

Запрещается полностью вытягивать трос стартера при пуске двигателя.

Повреждения, возникающие в результате таких действий, не обеспечиваются гарантийным ремонтом!



Элементы двигателя:

- 1 - Крышка топливного бака
- 2 - Топливный бак
- 3 - Рычаг регулировки положения дроссельной заслонки
- 4 - Свеча зажигания
- 5 - Кнопка подкачки топливной смеси
- 6 - Блок воздушного фильтра
- 7 - Карбюратор
- 8 - Ручка стартера
- 10 - Переключатель
- 11 - Клавиша блокировки акселератора
- 12 - Рычаг акселератора

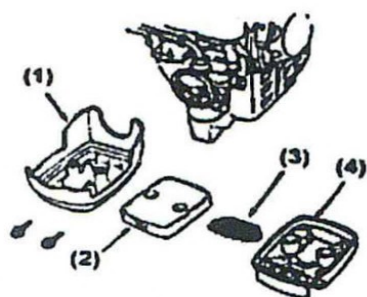
Рис. 6

## 7. ОБСЛУЖИВАНИЕ ТРИММЕРА БЕНЗИНОВОГО

После каждых 10 часов работы необходимо: произвести чистку воздушного и топливного фильтров, проверить зазор между контактами свечи зажигания, очистить вентиляционные окна и проверить наличие смазки в полости редуктора (при необходимости - добавить).

### 7.1. Воздушный фильтр (рис.7)

Промойте блок воздушного фильтра (1-4) и высушите его перед установкой. Если фильтр поврежден, замените его на новый.



- 1- Крышка
- 2- Фильтр
- 3- Экран
- 4- Корпус

Рис. 7

**ВНИМАНИЕ**

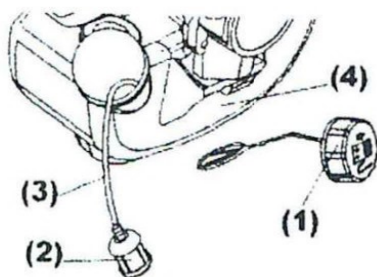
Запрещается работать с поврежденным воздушным фильтром или без него! Это может привести к поломке двигателя, что не является гарантийным случаем.

**7.2. Топливный фильтр (рис.8)**

Открутите и вытащите крышку топливного бака (1). С помощью проволочного крючка достаньте топливный фильтр (2) из бака (4). Отсоединив от бензопровода (3), промойте его в бензине и вставьте на место.

**ВНИМАНИЕ**

Загрязненный топливный фильтр может вызвать нестабильную работу двигателя!



- 1- Крышка
- 2- Топливный фильтр
- 3- Бензопровод
- 4- Топливный бак

Рис. 8

**7.3. Свеча зажигания (рис.9)**

Выкрутите свечу зажигания и осмотрите ее. При обнаружении загрязнения или нагара, прочистите электроды щеткой. Зазор между электродами должен быть в пределах 0,6-0,7 мм.

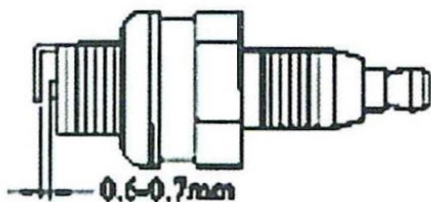


Рис. 9



#### 7.4. Вентиляционные окна

Проверьте вентиляционные окна на кожухе глушителя и на корпусе двигателя вокруг цилиндра. Удалите загрязнения. Помните, что засорение вентиляционных окон может привести к перегреву двигателя и вызвать его поломку.



Рис. 10

#### 7.5. Корпус редуктора (рис.10)

После каждых 10 часов эксплуатации триммера бензинового необходимо производить проверку смазки в полости корпуса редуктора. Выкрутите болт сбоку корпуса редуктора (рис.10) и добавьте при необходимости смазку, предназначенную для работы при высоких температурах.

#### 7.6. Глушитель

После 10 часов работы триммера бензинового проверьте состояние глушителя. Для этого снимите защитный кожух и удалите с помощью растворителя или бензина образовавшийся нагар.

#### 7.7. Регулировка карбюратора

Помните, что неправильно отрегулированный карбюратор может привести к поломке двигателя. На заводе производится необходимая настройка карбюратора, но при использовании топливной смеси, отличной от стандартной, возможны отклонения в подаче топливной смеси в цилиндр, что вызывает нестабильную работу двигателя.

Если вы заметили, что двигатель работает нестабильно, немедленно обратитесь в сервисный центр для правильной регулировки.

#### **ВНИМАНИЕ**

**Запрещается производить разборку узлов двигателя триммера бензинового самостоятельно! При обнаружении признаков самостоятельной разборки узлов двигателя не в уполномоченном сервисном центре, изделие не подлежит гарантийному ремонту!**

## 8. ТЕХНИЧЕСКОЕ ОБСЛУЖИВАНИЕ

8.1. Правильное использование и постоянное техническое обслуживание продлевают срок службы изделия.

8.2. В течении гарантийного срока эксплуатации запрещается разборка и ремонт триммера самостоятельно.

8.3. Ремонт триммера должен производиться в авторизованных сервисных центрах.

8.4. Самостоятельно потребитель может производить техническое обслуживание триммера согласно разделу 7 настоящего руководства. Регулярно протирайте корпусные детали мягкой хлопковой тканью.

8.5. Периодическое техническое обслуживание производится не реже одного раза в 6 месяцев в специализированном сервисном центре.

Дата изготовления может быть определена цифрами серийного номера, размещённого на изделии, и (или) может быть указана на упаковке изделия.

### ВНИМАНИЕ

Запрещается использовать различные виды растворителей для очистки корпусных деталей изделия. Запрещается хранить триммер бензиновый в пыльных помещениях.

Возможные неисправности и способы их устранения:

#### Возможные неисправности и способы их устранения:

Неисправность	Причина	Способ устранения
Двигатель не запускается	Выключатель зажигания в положении «ВЫКЛ» (Выключено)	Установите выключатель зажигания в положение «ВКЛ» (Включено)
	Некачественный бензин	Слейте бензин и заполните топливный бак чистым, свежим, неэтилированным бензином.
	Неисправная свеча зажигания	Очистите, отрегулируйте зазор или замените свечу.
Двигатель не работает на холостом ходу.	Грязный воздушный фильтр	Очистите или замените воздушный фильтр



## 9. ГАРАНТИЙНЫЕ ОБЯЗАТЕЛЬСТВА

Гарантийный срок эксплуатации триммера бензинового составляет 12 месяцев со дня продажи. Если изделие, предназначенное для бытовых (непрофессиональных) нужд, эксплуатировалось в коммерческих целях (профессионально), срок гарантии составляет (один) месяц со дня продажи.

В течение гарантийного срока эксплуатации владелец имеет право на бесплатное устранение дефектов, возникших по вине завода - изготовителя и при предъявлении правильно оформленного гарантийного талона.

Гарантия не распространяется на бензотриммер, имеющий дефекты, вызванные эксплуатацией изделия с нарушением требований данного руководства, а также:

- при отсутствии гарантийного талона, при наличии исправлений в гарантийном талоне;
- если не разборчив или изменен заводской номер инструмента, номер инструмента не соответствует номеру, указанному в гарантийном талоне; при истечении срока гарантии;
- при попытках самостоятельного вскрытия или ремонта инструмента вне гарантийного сервисного центра;
- при использовании инструмента с нарушением инструкции по эксплуатации или не по назначению;
- при использовании не оригинальных, некачественных или неисправных расходных материалов;
- при механических повреждениях корпуса, попадании инородных предметов внутрь инструмента, а также при повреждениях, наступивших в результате неправильного хранения (коррозия металлических частей), небрежном и плохом уходе;
- при естественном износе изделия и его комплектующих;
- при задирах поршня и цилиндра, что свидетельствует:
  - 1) о перегреве инструмента;
  - 2) о не правильном приготовлении топливной смеси.

**Гарантия не распространяется на расходные части изделия:** дисковые ножи, кассеты с леской, воздушный фильтр, элементы крепления режущего инструмента и прочие винтовые соединения (шпильки, винты и т.д.), амортизаторы, детали механизма стартера, свечи зажигания, фильтры, крышки бачков, муфта и барабан сцепления.

**Инструкции, указанные в данном руководстве, не относятся к абсолютно всем ситуациям, которые могут возникнуть. Оператор должен осознавать, что контроль над практической эксплуатацией и соблюдение всех предосторожностей, входит в его непосредственные обязанности.**

С условиями гарантии ознакомлен.

Претензий к комплектации и внешнему виду не имею.

Покупатель \_\_\_\_\_

**Гарантийный талон**

**Уважаемый покупатель! Благодарим Вас за покупку.  
Пожалуйста, ознакомьтесь с условиями гарантийного  
обслуживания и распишитесь в талоне.**

Гарантийный срок эксплуатации оборудования составляет 12 месяцев со дня продажи через розничную сеть.

Наименование оборудования \_\_\_\_\_

Заводской номер изделия \_\_\_\_\_

Дата продажи " \_\_\_\_ " \_\_\_\_\_ 20 \_\_\_\_ г.

Подпись продавца и  
печать торгующей / \_\_\_\_\_ / М.П.  
организации

**ВНИМАНИЕ!**

**Гарантийный и отрывные талоны являются  
обязательными для заполнения.  
Гарантийный талон без указания наименования  
оборудования, даты продажи, подписи продавца и  
печати торгующей организации  
НЕДЕЙСТВИТЕЛЕН!**

**В случае обнаружения неисправности оборудования, по вине  
фирмы-изготовителя в период гарантийного срока и после его  
истечения, необходимо обратиться в специализированный  
сервисный центр. Адреса сервисных центров смотрите в  
руководстве по эксплуатации, либо на нашем сайте.**

**Гарантия предусматривает ремонт оборудования или замену  
дефектных деталей.**

**Гарантия не предусматривает возмещения  
материального ущерба и травм, связанных с  
эксплуатацией нашего оборудования.**

**Доставка к месту гарантийного обслуживания осуществляется за  
счет покупателя.**

Отрывной талон № 3

Оборудование \_\_\_\_\_

Номер изделия \_\_\_\_\_

Дата продажи \_\_\_\_\_

Печать торгующей  
организации \_\_\_\_\_ м.п.

Отрывной талон № 2

Оборудование \_\_\_\_\_

Номер изделия \_\_\_\_\_

Дата продажи \_\_\_\_\_

Печать торгующей  
организации \_\_\_\_\_ м.п.

Отрывной талон № 1

Оборудование \_\_\_\_\_

Номер изделия \_\_\_\_\_

Дата продажи \_\_\_\_\_

Печать торгующей  
организации \_\_\_\_\_ м.п.



Печать ремонтной Организации  м.п.	Ф.И.О. мастера _____  Наименование организации выполнявшей ремонт	<p style="text-align: center;"><b>Условия гарантии</b></p> <p>Гарантийные обязательства не распространяются в следующих случаях:</p> <ul style="list-style-type: none"> <li>- при отсутствии или неправильно заполненном гарантийном талоне;</li> <li>- при нарушении пломбы, наличии следов вскрытия, попытки вскрытия (например, сорваны шлицы винтов, следы на корпусе, неправильная сборка), при проведении предварительного ремонта самим пользователем, внесении изменений в конструкцию, а также при использовании принадлежностей, не предусмотренных изготовителем;</li> <li>- при обнаружении следов термических, либо химических воздействий, небрежного технического обслуживания и эксплуатации, попадания посторонних предметов в узлы оборудования (а так же веществ, жидкостей, насекомых) или их загрязнения, а так же в случаях эксплуатации изделия с нарушениями указаний руководства по эксплуатации и дополнений продавца к руководству по эксплуатации;</li> <li>- при неисправностях, вызванных транспортными повреждениями, небрежным обращением или плохим уходом, неправильным использованием (включая перегрев двигателя);</li> <li>- при внешних механических повреждениях, вызванных эксплуатацией;</li> <li>- при использовании изделия не по назначению;</li> <li>- при повреждениях, вызванных использованием нестандартных расходных материалов и запасных частей;</li> <li>- изделие не подлежит гарантийному ремонту в случае неисправности, выявленной вследствие чистого износа или выработки ресурса детали или изделия в целом;</li> <li>- при неисправностях, возникших в результате несообщения о первоначальной неисправности или несвоевременного извещения о выявленных неисправностях Товара в период эксплуатации (согласно статье 483 ГК РФ);</li> <li>- в случае использования Товара, предназначенного для бытовых целей, в производственных или коммерческих условиях, Производитель определяет срок гарантии на Товар 3 (три) месяца с момента покупки (использование для бытовых целей подразумевает использование Товара для бытовых нужд не более 20 (двадцати) часов в месяц).</li> <li>- прочих причин, находящихся вне контроля продавца и изготовителя.</li> </ul>
Печать ремонтной Организации  м.п.	Ф.И.О. мастера _____  Наименование организации выполнявшей ремонт	<p>Покупатель предупрежден о том, что: в соответствии со ст. 502 Гражданского Кодекса РФ и Постановления Правительства Российской Федерации от 19 января 1998 года №55 он не вправе:</p> <ul style="list-style-type: none"> <li>- требовать безвозмездного предоставления аналогичного оборудования на период проведения ремонта;</li> <li>- обменять оборудование надлежащего качества на аналогичный товар у продавца (изготовителя), у которого это оборудование было приобретено, если он не подошел по форме, габаритам, фасону, расцветке, размеру или комплектации.</li> </ul> <p>Покупатель ознакомлен.</p> <p>Подпись покупателя _____</p>
Печать ремонтной Организации  м.п.	Ф.И.О. мастера _____  Наименование организации выполнявшей ремонт	

## СПИСОК АВТОРИЗОВАННЫХ СЕРВИСНЫХ ЦЕНТРОВ

	Населенный пункт	Организация	Адрес	Контакты
	г. Пермь Пермский край	<b>Центральный Сервисный центр</b>	614513, Пермский край, Пермский р-н, Савинское сп., д. Хмели, ш. Космонавтов, д. 320	тел.: (342) 201-99-55 e-mail: nikiforov@ubt-prm.ru
1.	с. Залесово  г. Заринск Алтайский край	ИП Кунц А.А.	ул. Коммунистическая, д. 97, корп. А  ул. Таратынова, д. 15	тел.: 8-913-022-87-77 8 (838592) 22-794 Александр e-mail: stroidom97a@mail.ru тел.: 8-913-02-27-555 Алексей e-mail: alexeyenashev@mail.ru
2.	г. Алатырь Чувашская республика	ИП Замаруева О.М. (Сервис-центр «КилоWatt»)	ул. 40 лет Победы, 33а, стр.4, корп.1	тел.: 8 (835) 312-30-61; тел.: 8 (937) 958-92-34 e-mail: kilowatt.servistsentr@bk.ru
3.	г. Асино Томская область	ИП Купревич Н.В. (Магазин «Хозяин»)	ул. Челюскина, 50	тел.: 8-962-78-27-326 e-mail: xozlain70@yandex.ru
4.	г. Балаково Саратовская область	ИП Володин И.М. Магазин строительного оборудования «Колобок»	ул. Комарова, д. 72	тел.: 8-927-1507-629 тел.: 8-927-1401-275 e-mail: volodin1305@yandex.ru
5.	г. Барнаул	ООО «ЮМА»	ул. 1-я Западная, 50, 1 этаж	тел.: 8-962-814-60-44 e-mail: masterskaya22@mail.ru
6.	г. Белорецк Башкортостан	ИП Давыдов П.А.	ул. Тюленина, д. 1, корп. 2	тел.: (34792) 3-91-91 тел.: 8-927-322-22-75 e-mail: info@pilomir.ru
7.	г. Березники Пермский край	ИП Растатурин О.Е.	ул. Юбилейная, ГСК №28	тел.: 8-982-488-53-90 e-mail: ors-1@yandex.ru
8.	г. Бийск Алтайский край	ООО «Алтайский промышленный центр» (ООО «АПЦ»)	ул. Социалистическая, д. 3	тел.: 8 (3854) 30-29-39 тел.: 8-906-944-32-82 e-mail: svarka.servis@mail.ru
9.	г. Бузулук Оренбургская область с. Новоалександровка	СЦ «ФЕНИКС-Сервис»	ул. Народная, д.14/1	тел.: (35342) 6-25-11 тел.: 8-922-876-34-80 e-mail: popova_ulya_fenix@mail.ru
10.	г. Воронеж	ИП Подоляко В.А. (АВВА-Tools Инструмент) магазин «Для Вас»	ул. Антонова-Овсеенко, 23а	тел.: 8 (473) 264-70-00 e-mail: servicevr36@mail.ru
11.	с. Высокая Гора Татарстан	ИП Гиниятуллин И.И.	ул. Большая красная, д. 231	тел.: 8-904-6666-878 e-mail: kzn.ilnar@mail.ru
12.	г. Елец Липецкая область	СЦ «Партнер» (Территория рынка «Бугор»)	Московское шоссе, 18К	тел.: 8 (906) 594-81-45 e-mail: sc.elec@partner48.ru
13.	г. Иланский Красноярский край	ИП Файзуллина Н.Г.	ул. 40 лет ВЛКСМ, д. 5	тел.: 8 (39173) 3-10-45
14.	г. Ижевск	«Компания ТМ-СЕРВИС» ИП Струков А.А.	ул. Телегина, 30	тел.: (3412) 93-24-19, 93-24-20 e-mail: strukov8@gmail.com, service.tm.izh@gmail.com
15.	г. Ишим Тюменская область	ИП Солодовникова Т.Е.	ул. Гагарина, 64 А/11,	тел.: (34551) 5-99-65 e-mail: tamara76@mail.ru
16.	г. Казань Татарстан	ТСЦ «Дровосек»	ул. Ломжинская, д. 16А	тел.: 8 (843) 258-04-44 e-mail: uspenskidi@tsscdrovosek.ru
17.	г. Канск Красноярский край	ИП Гребнев Л.Ю.	ул. 40 лет Октября, 60, стр. 32	тел.: (8913) 512-18-50 e-mail: instrymnt-servis.kansk@yandex.ru
18.	г. Каменск-Уральский Свердловская область	СЦ «Техно Мастер» ИП Султанов Р. М.	ул. Парковая, д. 13А	тел.: 8 (3439) 31-75-65 e-mail: tehnik13@mail.ru
19.	г. Кашира Московская область	ИП Амбарцумян Э. Р.	ул. Коммунистическая, д. 104	тел.: 8-926-422-34-03 e-mail: erik.4223403@gmail.com
20.	г. Киров	ООО «Виратех»	Советский тракт, корпус 10	тел.: 8 (8332) 47-42-03 e-mail: amm@velikan43.ru
21.	г. Киров	ИП Гродников А. В.	ул. Сурикова, д. 34	тел.: 8 (8332) 544-800 e-mail: lesdomsad@lds.kirov.ru
22.	г. Киров	ООО «Неолит»	ул. Пугачева, д. 1	тел.: 8 (8332) 563-563 e-mail: S.Skopin@td-stroybat.ru
23.	г. Киров Юрья пгт	ИП Журавлев М. В.	ул. Калинина, д. 35	тел.: 8-912-828-93-18 e-mail: mvzhuravlev33@rambler.ru
24.	г. Курган	ИП Кожорин И.С. СЦ «ТЕХНОЛИДЕР»	ул. Машиностроителей, д. 23/3	тел.: 8 (3522) 64-00-99 e-mail: servis4500@mail.ru



25.	г. Красноярск	ООО «Яр-техника»	ул. Аэровокзальная, д. 8 "В"	тел.: (391) 274-52-33 e-mail: service@jar-technika.ru
26.	с. Верхние Татышлы Башкортостан	ИП Сиразетдинов В.С. ТЦ «Алисс»	ул. Совхозная, д. 31	тел.: 8-937-861-66-50 e-mail: allsservis@yandex.ru
27.	г. Мариинск Кемеровская область	ИП Коленко Э.В.	ул. Пальчикова, д. 6А	тел.: 8 (38443) 5-11-38 тел.: 8-906-923-41-21 e-mail: novosel797@mail.ru
28.	г. Магнитогорск	ИП Овод С.П. СЦ «Электроинструмент»	ул. Зеленый Лог, д. 56	тел.: (3519) 40-44-12 e-mail: elektroinstrument-service@mail.ru
29.	г. Назарово Красноярский край	ИП Егорова А.В.	ул. 30 лет ВЛКСМ, д. 5	тел.: (39155) 5-00-89, 5-04-21 e-mail: 30let2020@mail.ru
30.	г. Нефтекамск	ИП Закиров Р.С.	ул. Промышленная, д. 6	тел.: 8 (965) 665-42-59 e-mail: klafy@mail.ru
31.	г. Новосибирск	ООО «Бин Сервис»	Мочищенское шоссе, д. 1/1	тел.: (383) 399-12-91 e-mail: servis@benzoinstrument.ru
32.	г. Новосибирск	ИП Чалков С.А.	ул. Почтовый лог, д. 1	тел.: (383) 256-10-87 e-mail: pilansk_service@mail.ru
33.	г. Набережные Челны Татарстан	ИП Романова Г.Ф.	КУП «Закамье», склад 11	тел. 8-987-400-04-78 e-mail: info@instrumentgrad.ru
34.	г. Набережные Челны	ИП Фасхутдинова Э.М.	Мензелинский тракт, д. 35А, пом.1000	тел.: 8 (8552) 202-715 e-mail: btm-7@mail.ru
35.	г. Нижневартовск ХМАО	ИП Ганин В.А.	ул. Северная, д. 39, стр.15	тел.: 8 (3466) 57-99-33 e-mail: 220service@mail.ru
36.	г. Новокузнецк	ИП Захарова Т.Н.	ул. Вокзальная, д. 24, 2 этаж	тел.: 8 (3843) 72-35-54 e-mail: instroy-service@mail.ru
37.	г. Омск	ТК «Сибирская база»	ул. Семиреченская, д. 93	тел.: 8-913-159-81-98 e-mail: abdrashidovsh@sibbaza.ru
38.	г. Омск	ИП Задорожная К.В. СЦ «Премиум»	ул. Сейфуллина, д. 40	тел.: 8-904-588-99-94 e-mail: s-premium55@yandex.ru
39.	г. Омск	ООО «Созвездие Техно»	ул. 2-я Солнечная, д. 31а	тел.: 8(3812) 34-07-99 e-mail: st55ad@list.ru
40.	г. Омск	ИП Рыжих Е. А. СЦ «ABSOLUT55»	ул. С. Сейфуллина, д. 40	тел.: +7 (3812) 50-20-60 тел.: +7 (904) 588-99-94 e-mail: s-absolut55@yandex.ru
41.	п. Октябрьский Московская область	ИП Карковский В. В.	ул. Заводская, строение 7, пом. 2	тел.: 8 916 718 59 21 e-mail: orud73@mail.ru
42.	г. Оренбург	ООО «Мотосад»	пр. Гагарина, д. 10	тел.: 8 (3532) 339945 тел.: 8 (3532) 332066 e-mail: novator_ai@mail.ru
43.	г. Оренбург	ООО «МастерДел» ИП Гамов Д.А.	ул. 16 Линия, 2а	тел.: (3532) 45-80-55 e-mail: mdoorbservice@gmail.com
44.	г. Петрозаводск	ИП Богданов А. О. (АСЦ "АвтоКлюч")	ул. Заводская, д. 4, пом. 5	тел.: (8142) 59-58-97 e-mail: kargin@autokluch.com
45.	г. Пенза	ИП Проничкин Г. В. ОРЭХТ	ул. Перспективная, д. 3	тел: (8412) 45-40-12 e-mail: garmast1@oreht.ru
46.	г. Прокопьевск Кемеровская область	ООО «Сервис»	ул. Ноградская, д. 28а	тел.: (3846) 69-55-77 e-mail: 695577@mail.ru
47.	г. Пугачев Саратовская область	ИП Мищенко Г. П.	ул. Пушкинская, д. 232/3	тел.: +7 (84574) 2-78-20 e-mail: bazasol@mail.ru
48.	г. Саранск	ООО «ПРОГРЕСС-М» Сервисная служба «СпецМастер»	ул. Рабочая, д. 103	тел.: (8342) 24-77-47 e-mail: servism@mail.ru
49.	г. Саратов	ТСЦ «Эксперт» ИП Кочетов А. Б.	ул. Большая Садовая, д. 248/1	тел.: 8-965-883-91-00 e-mail: 339480@mail.ru
50.	г. Самара Самарская область	ИП Меркулов А.В.	с. Кошки ул. Лесная, 6А	тел.: 8-927-706-00-26 e-mail: merkulovv-samara@mail.ru
51.	г. Сызрань Самарская область	ООО «ПАРК ТЕХНИКИ»	ул. Интернациональная, д. 96	тел.: 8 (8464) 91-63-59 e-mail: gorshenin909@yandex.ru
52.	г. Сыктывкар	ООО НПП «Леспромсервис»	ул. Первомайская, 114	тел.: (8212) 28-84-80 e-mail: info@lps.komi.ru

53.	г. Серов	СЦ «ИНТЕС»	ул. Победы, 42, оф.18	тел.: 8 (34385) 7-12-72 e-mail: info@intes-service.ru
54.	г. Чебоксары Чувашская Республика	ИП Шачков Ю.И.	ул. Гражданская, 47	тел.: (8352) 55-66-02 e-mail: kep-markoni@rambler.ru
55.	г. Чебоксары Чувашская Республика	Сервисный центр «Силовая техника»	Складской проезд, д. 8	тел.: (8352) 38-52-06 e-mail: servis_st121@mail.ru
56.	г. Череповец Вологодская область	ИП Исупов А.А.	ул. Вологодская, д. 50А	тел.: 8 (8202) 202-102 тел.: 8 (3513) 44-87-94 e-mail: benzopil-service@list.ru
57.	г. Чернушка Пермский край	ИП Шамсутдинов К.Я.	ул. Красноармейская, д. 111	тел.: 8 (982) 234-777-9 e-mail: kamil.shamsutdin@mail.ru
58.	г. Чебаркуль Челябинская область	ИП Гулий В.Б.	ул. Крупской д.6	тел.: 8-922-709-30-81 e-mail: vikost.servis74@mail.ru
59.	г. Тамбов	ИП Поликашина Л.И.	ул. Бастионная, д. 8Т	тел.: 8 (4752) 42-999-4 e-mail: tambov.servis@mail.ru
60.	г. Тайшет Иркутская область	ООО «СервисПрофТехника»	ул. Кирова, д. 27	тел.: 8 (39563) 2-39-90 e-mail: mustangs1@yandex.ru
61.	г. Темрюк Краснодарский край	СЦ «Мастер» ИП Перхун А.В.	ул. Ленина, д. 171	тел.: 8-918-669-71-41 e-mail: 111@23-m.ru
62.	г. Тобольск Тюменская область	ИП Пальянов И.В. магазин «МОТОМИР»	ул. Защитинская, д. 21	тел.: 8-919-92-60-044 e-mail: m1000i1deta1@yandex.ru
63.	г. Тула	СЦ «Партнер»	Новомосковское шоссе, д. 58	тел.: 8 (963) 933-39-41 8 (903) 659-89-29, 8-906-594-81-45 e-mail: sc.tula@partner48.ru
64.	г. Тюмень	ООО ТСК «ЭнергоТехСервис»	ул. Республики, д. 143 корпус 4, оф. 47	тел: 8-3452-60-60-80 Станислав e-mail: 72kipor@mail.ru
65.	г. Тюмень	ИП Пихтовников И.Г. СЦ «ТАКТИК»	ул. Республики д. 205, строение 3	тел.: 8 (3452) 38-77-72 e-mail: taktik72@yandex.ru
66.	с. Исетское Тюменская область	ИП Качалков В.В.	ул. Щадринская, д. 17	тел.: 8-919-939-65-13 e-mail: kachalkov_73@mail.ru
67.	с. Исетское Тюменская область	ИП Комаревцев Ю.В.	ул. 50 лет ВЛКСМ, д. 80	тел.: 8 (34537) 2-18-47 e-mail: ingtehnolog@mail.ru
68.	г. Ульяновск	СЦ «Дровосек»	ул. Минаева, д. 12	тел.: (8422) 32-21-28, 30-18-00 e-mail: mag-11@drovosek-profi.ru
69.	г. Уфа Башкортостан	Сервисный центр ИП Чигвинцев М.П.	ул. Революционная, д. 78, корп.1, бокс 29	тел.: 8-986-975-02-30, 8-917-347-33-15 Михаил e-mail: michej_008@mail.ru
70.	г. Уфа	ИП Шляпина И.В. Магазин «Топор»	ул. Сипайловская, 18	тел.: 8-919-61-93-121 e-mail: topor-ufa@mail.ru
71.	г. Усолье-Сибирское Иркутская область	ИП Подскребышев А.И. ТЦ "Ярмарка строительных материалов", пав. 51	ул. Стопани, 20	тел.: (39543) 58340 e-mail: centrkoburey@mail.ru
72.	г. Учалы Башкортостан	ИП Ханнанов Г. Г.	ул. Ахметгалина, 9	тел.: 8 (34791) 614-12 e-mail: khannanovsov24@mail.ru
73.	п. Сингапай ХМАО-Югра	ИП Тремасов В.М.	ул. Сургутская, д. 16/1	тел.: 8-982-55-04-200 e-mail: tremasov@bk.ru
74.	г. Челябинск	ООО ТД «Инструмент-Сервис»	ул. Стартовая, д. 34, корпус 1, помещение 1	тел.: 8 (351)734-76-19 e-mail Alena@sturm74.ru
75.	г. Черняховск Калининградская область	ИП Токарев В.В.	ул. Победы, д. 8а	тел.: 8 (906) 233-33-95 e-mail: v.tokarev39@yandex.ru



Правообладатель торговой марки «ЕСО» ООО «Уралбензотех»


По вопросам приобретения  
и сервисного обслуживания обращайтесь:  
Отдел продаж:  
Тел.: +7 (342) 201-99-55, +7 (342) 214-00-77  
partner@ubt-prm.ru


Сервисный центр:  
Тел.: +7 (342) 201-99-55  
service@ubt-prm.ru


Изготовлено по заказу ООО «УРАЛБЕНЗОТЕХ»  
614500, Россия, Пермский край, Пермский район, д. Хмели,  
шоссе Космонавтов, д. 320

Завод-производитель: WUYI HAOYUAN HARDWARE PRODUCTS CO., LT  
Адрес: Dongnan industrial, Wuyi County, Zhejiang, China

Представленная документация содержит минимально необходимые сведения для применения изделия. Предприятие-изготовитель вправе вносить в конструкцию усовершенствования, не изменяющие правила и условия эксплуатации, без отражения их в эксплуатационной документации. Все замечания и вопросы по поводу информации, приведенной в документации, направлять по адресу электронной почты: service@ubt-prm.ru.

 614500, Россия, Пермский край,  
Пермский район, д. Хмели,  
шоссе Космонавтов, д. 320

 +7 (342) 201-99-55  
+7 (342) 214-00-77

 Адрес для рекламаций:  
partner@ubt-prm.ru

 uralbenzotech.ru

