



GHO 6500 Professional

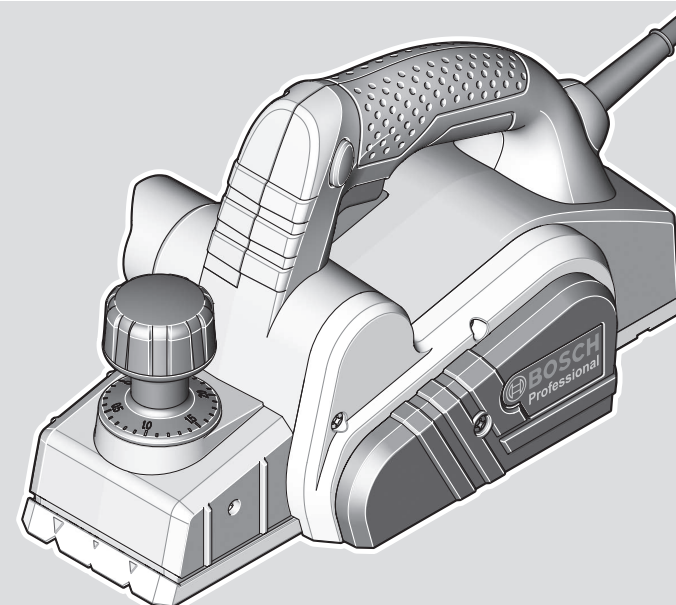
Robert Bosch Power Tools GmbH
70538 Stuttgart
GERMANY

www.bosch-pt.com

1 609 92A 4LE (2021.03) 0 / 206



1 609 92A 4LE

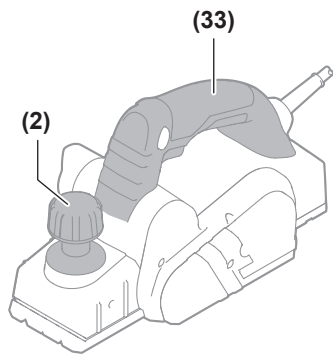
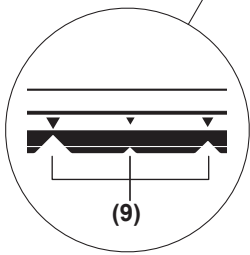
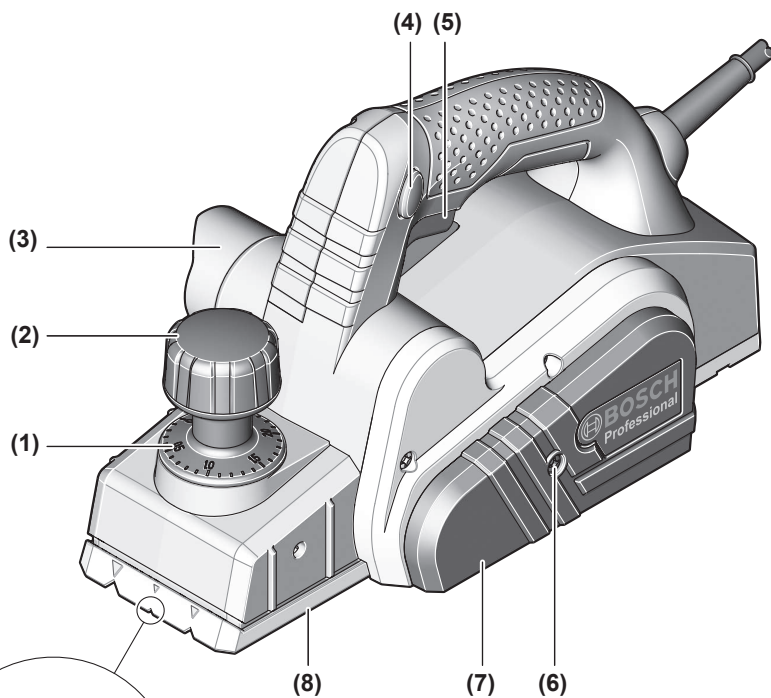


de Originalbetriebsanleitung	ru Оригинальное руководство по эксплуатации	lt Originali instrukcija
en Original instructions	uk Оригінальна інструкція з експлуатації	ar دليل التشغيل الأصلي
fr Notice originale	kk Пайдалану нұсқаулығының түпнұсқасы	fa دفترچه راهنمای اصلی
es Manual original	ro Instrucțiuni originale	
pt Manual original	bg Оригинална инструкция	
it Istruzioni originali	mk Оригиналнo упатство за работа	
nl Oorspronkelijke gebruiksaanwijzing	sr Originalno uputstvo za rad	
da Original brugsanvisning	sl Izvirna navodila	
sv Bruksanvisning i original	hr Originalne upute za rad	
no Original driftsinstruks	et Algpärane kasutusjuhend	
fi Alkuperäiset ohjeet	lv Instrukcijas oriģinālvalodā	
el Πρωτότυπο οδηγίων χρήσης		
tr Orijinal işletme talimatı		
pl Instrukcja oryginalna		
cs Původní návod k používání		
sk Pôvodný návod na použitie		
hu Eredeti használati utasítás		

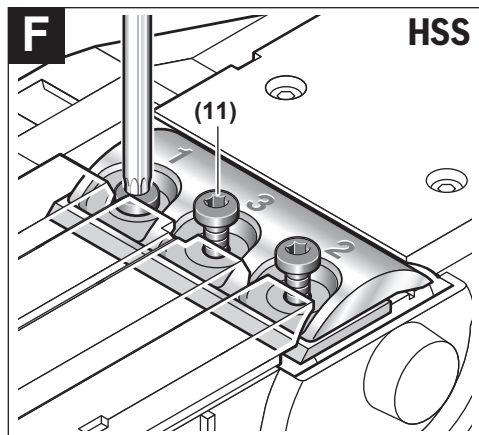
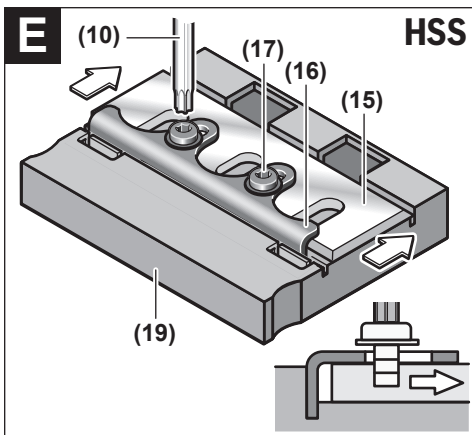
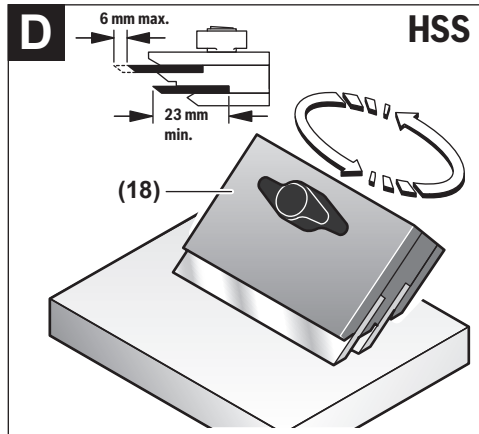
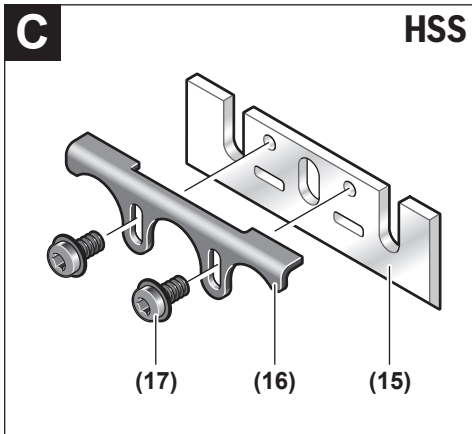
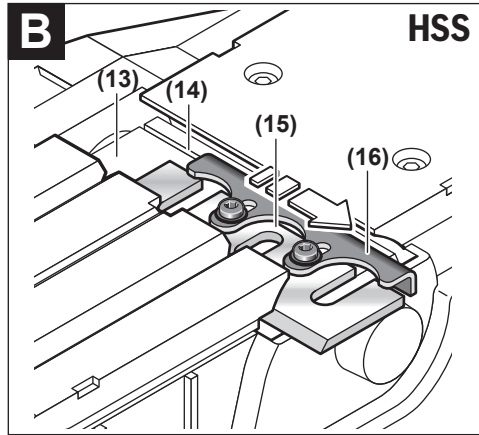
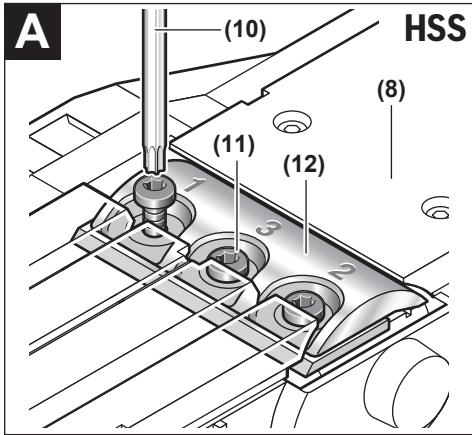


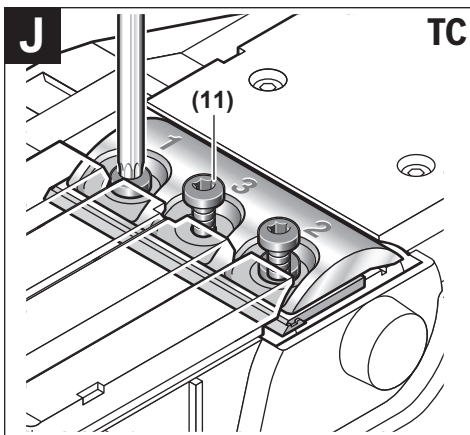
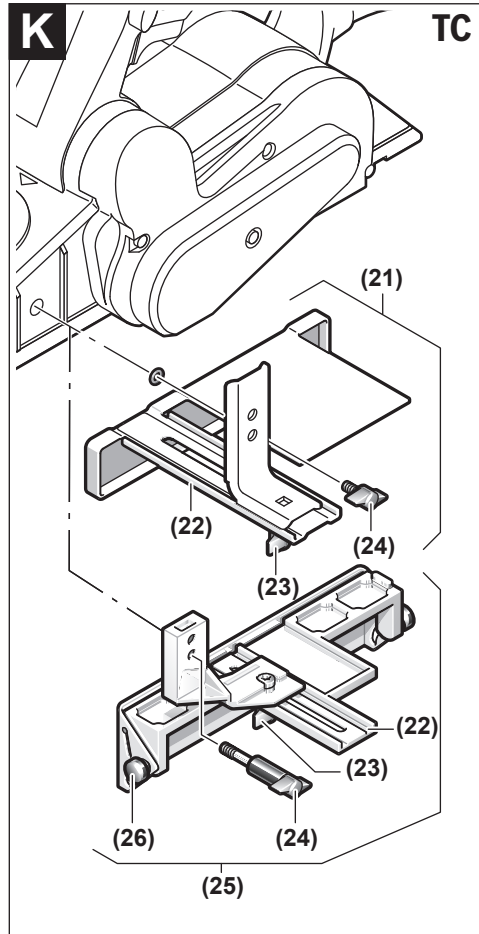
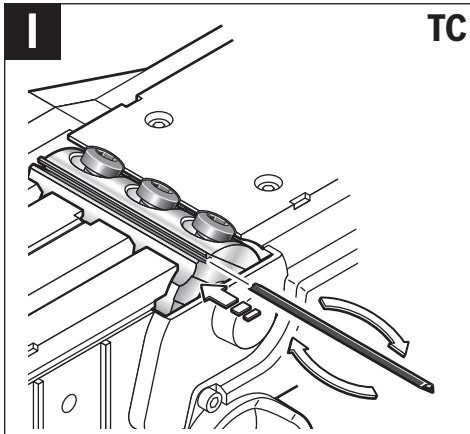
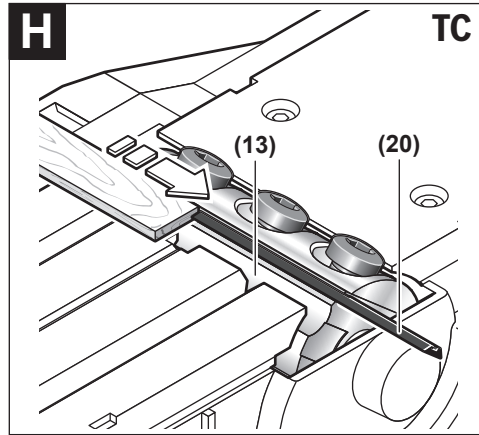
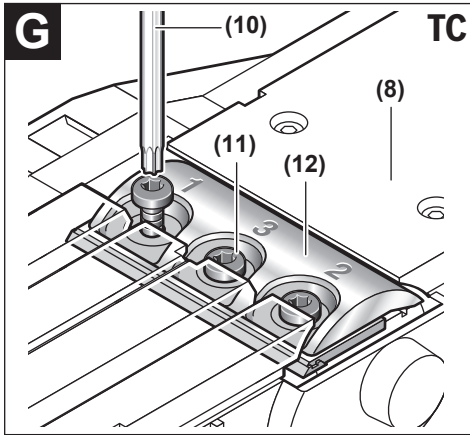
Deutsch	Seite	8
English	Page	14
Français	Page	20
Español	Página	26
Português	Página	33
Italiano	Página	39
Nederlands	Página	45
Dansk	Side	52
Svensk	Sidan	57
Norsk	Side	62
Suomi	Sivu	68
Ελληνικά	Σελίδα	73
Türkçe	Sayfa	80
Polski	Strona	87
Čeština	Stránka	93
Slovenčina	Stránka	99
Magyar	Oldal	105
Русский	Страница	111
Українська	Сторінка	120
Қазақ	Бет	126
Română	Pagina	134
Български	Страница	140
Македонски	Страница	147
Srpski	Strana	154
Slovenščina	Stran	160
Hrvatski	Stranica	165
Eesti	Lehekülg	171
Latviešu	Lappuse	177
Lietuvių k.	Puslapis	183
عربي	الصفحة	190
فارسی	صفحه	196

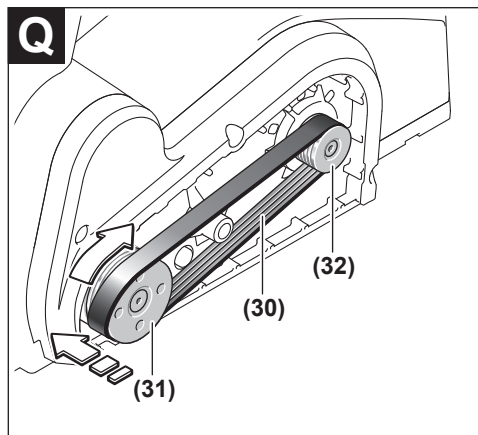
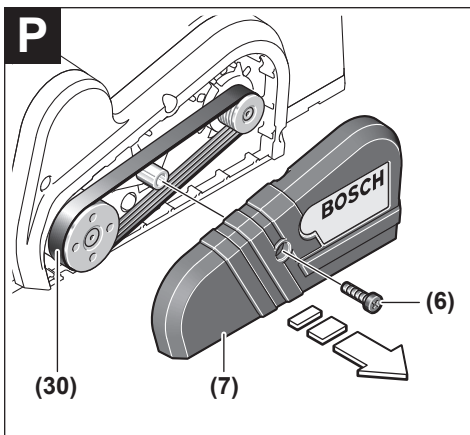
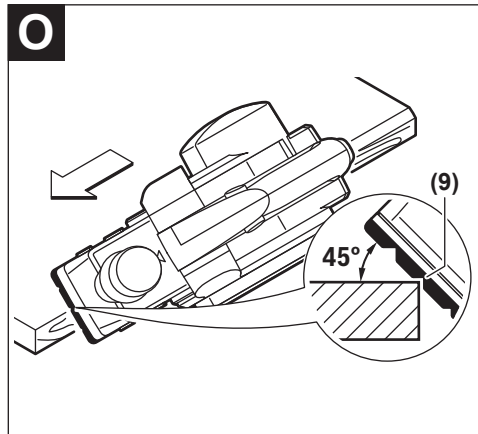
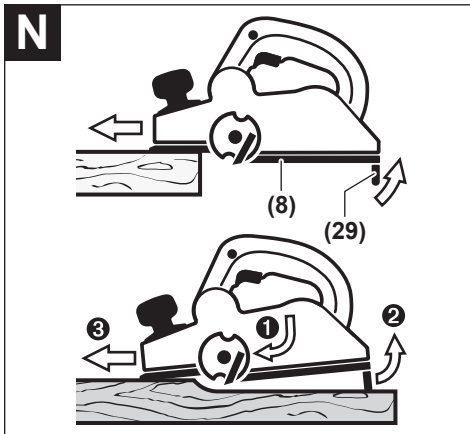
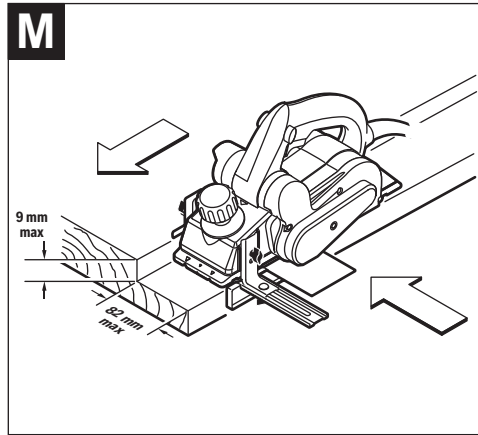
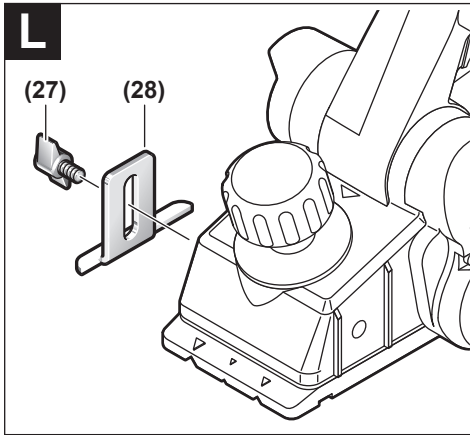
CE

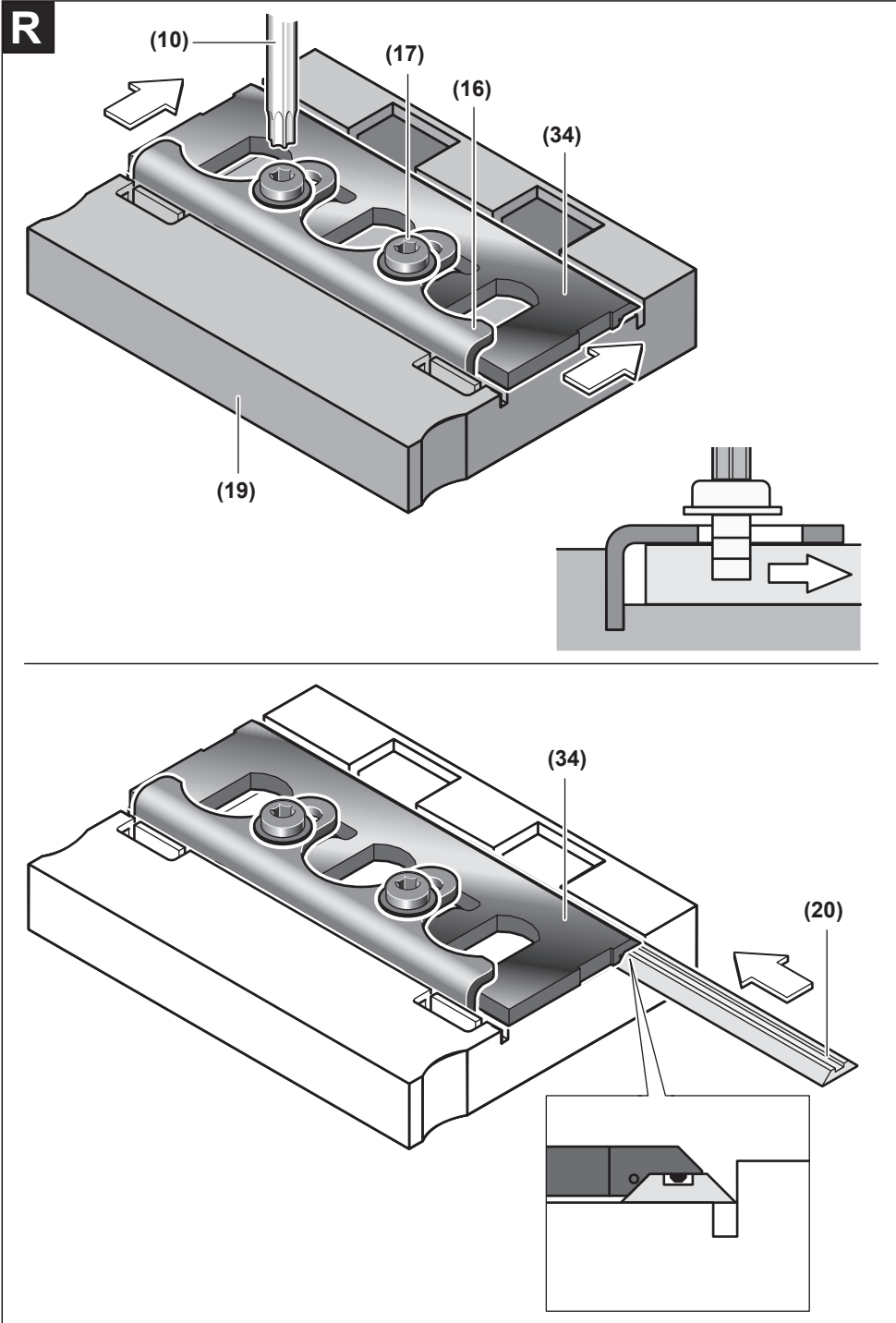


GHO 6500









Deutsch

Sicherheitshinweise

Allgemeine Sicherheitshinweise für Elektrowerkzeuge

⚠️ WARNUNG Lesen Sie alle Sicherheitshinweise, Anweisungen, Gebildungen und technischen Daten, mit denen dieses Elektrowerkzeug versehen ist. Versäumnisse bei der Einhaltung der Sicherheitshinweise und nachfolgenden Anweisungen können elektrischen Schlag, Brand und/oder schwere Verletzungen verursachen.

Bewahren Sie alle Sicherheitshinweise und Anweisungen für die Zukunft auf.

Der in den Sicherheitshinweisen verwendete Begriff „Elektrowerkzeug“ bezieht sich auf netzbetriebene Elektrowerkzeuge (mit Netzleitung) und auf akkubetriebene Elektrowerkzeuge (ohne Netzleitung).

Arbeitsplatzsicherheit

- ▶ **Halten Sie Ihren Arbeitsbereich sauber und gut beleuchtet.** Unordnung oder unbeleuchtete Arbeitsbereiche können zu Unfällen führen.
- ▶ **Arbeiten Sie mit dem Elektrowerkzeug nicht in explosionsgefährdeter Umgebung, in der sich brennbare Flüssigkeiten, Gase oder Stäube befinden.** Elektrowerkzeuge erzeugen Funken, die den Staub oder die Dämpfe entzünden können.
- ▶ **Halten Sie Kinder und andere Personen während der Benutzung des Elektrowerkzeugs fern.** Bei Ablenkung können Sie die Kontrolle über das Elektrowerkzeug verlieren.

Elektrische Sicherheit

- ▶ **Der Anschlussstecker des Elektrowerkzeuges muss in die Steckdose passen. Der Stecker darf in keiner Weise verändert werden. Verwenden Sie keine Adapterstecker gemeinsam mit Schutzgeerdeten Elektrowerkzeugen.** Unveränderte Stecker und passende Steckdosen verringern das Risiko eines elektrischen Schlages.
- ▶ **Vermeiden Sie Körperkontakt mit geerdeten Oberflächen wie von Rohren, Heizungen, Herden und Kühlschränken.** Es besteht ein erhöhtes Risiko durch elektrischen Schlag, wenn Ihr Körper geerdet ist.
- ▶ **Halten Sie Elektrowerkzeuge von Regen oder Nässe fern.** Das Eindringen von Wasser in ein Elektrowerkzeug erhöht das Risiko eines elektrischen Schlages.
- ▶ **Zweckentfremden Sie die Anschlussleitung nicht, um das Elektrowerkzeug zu tragen, aufzuhängen oder um den Stecker aus der Steckdose zu ziehen. Halten Sie die Anschlussleitung fern von Hitze, Öl, scharfen Kanten oder sich bewegenden Teilen.** Beschädigte oder verwickelte Anschlussleitungen erhöhen das Risiko eines elektrischen Schlages.

- ▶ **Wenn Sie mit einem Elektrowerkzeug im Freien arbeiten, verwenden Sie nur Verlängerungskabel, die auch für den Außenbereich geeignet sind.** Die Anwendung einer für den Außenbereich geeigneten Verlängerungsleitung verringert das Risiko eines elektrischen Schlages.
- ▶ **Wenn der Betrieb des Elektrowerkzeuges in feuchter Umgebung nicht vermeidbar ist, verwenden Sie einen Fehlerstromschutzschalter.** Der Einsatz eines Fehlerstromschutzschalters vermindert das Risiko eines elektrischen Schlages.

Sicherheit von Personen

- ▶ **Seien Sie aufmerksam, achten Sie darauf, was Sie tun, und gehen Sie mit Vernunft an die Arbeit mit einem Elektrowerkzeug. Benutzen Sie kein Elektrowerkzeug, wenn Sie müde sind oder unter dem Einfluss von Drogen, Alkohol oder Medikamenten stehen.** Ein Moment der Unachtsamkeit beim Gebrauch des Elektrowerkzeuges kann zu ernsthaften Verletzungen führen.
- ▶ **Tragen Sie persönliche Schutzausrüstung und immer eine Schutzbrille.** Das Tragen persönlicher Schutzausrüstung, wie Staubmaske, rutschfeste Sicherheitsschuhe, Schutzhelm oder Gehörschutz, je nach Art und Einsatz des Elektrowerkzeuges, verringert das Risiko von Verletzungen.
- ▶ **Vermeiden Sie eine unbeabsichtigte Inbetriebnahme. Vergewissern Sie sich, dass das Elektrowerkzeug ausgeschaltet ist, bevor Sie es an die Stromversorgung und/oder den Akku anschließen, es aufnehmen oder tragen.** Wenn Sie beim Tragen des Elektrowerkzeuges den Finger am Schalter haben oder das Gerät eingeschaltet an die Stromversorgung anschließen, kann dies zu Unfällen führen.
- ▶ **Entfernen Sie Einstellwerkzeuge oder Schraubenschlüssel, bevor Sie das Elektrowerkzeug einschalten.** Ein Werkzeug oder Schlüssel, der sich in einem drehenden Geräteteil befindet, kann zu Verletzungen führen.
- ▶ **Vermeiden Sie eine abnormale Körperhaltung. Sorgen Sie für einen sicheren Stand und halten Sie jederzeit das Gleichgewicht.** Dadurch können Sie das Elektrowerkzeug in unerwarteten Situationen besser kontrollieren.
- ▶ **Tragen Sie geeignete Kleidung. Tragen Sie keine weite Kleidung oder Schmuck. Halten Sie Haare und Kleidung fern von sich bewegenden Teilen.** Lockere Kleidung, Schmuck oder lange Haare können von sich bewegenden Teilen erfasst werden.
- ▶ **Wenn Staubabsaug- und -auffangeinrichtungen montiert werden können, sind diese anzuschließen und richtig zu verwenden.** Verwendung einer Staubabsaugung kann Gefährdungen durch Staub verringern.
- ▶ **Wiegen Sie sich nicht in falscher Sicherheit und setzen Sie sich nicht über die Sicherheitsregeln für Elektrowerkzeuge hinweg, auch wenn Sie nach vielfachem Gebrauch mit dem Elektrowerkzeug vertraut sind.** Achtloses Handeln kann binnen Sekundenbruchteilen zu schweren Verletzungen führen.

Verwendung und Behandlung des Elektrowerkzeugs

- ▶ **Überlasten Sie das Elektrowerkzeug nicht. Verwenden Sie für Ihre Arbeit das dafür bestimmte Elektrowerkzeug.** Mit dem passenden Elektrowerkzeug arbeiten Sie besser und sicherer im angegebenen Leistungsbereich.
- ▶ **Benutzen Sie kein Elektrowerkzeug, dessen Schalter defekt ist.** Ein Elektrowerkzeug, das sich nicht mehr ein- oder ausschalten lässt, ist gefährlich und muss repariert werden.
- ▶ **Ziehen Sie den Stecker aus der Steckdose und/oder entfernen Sie einen abnehmbaren Akku, bevor Sie Geräteeinstellungen vornehmen, Einsatzwerkzeugteile wechseln oder das Elektrowerkzeug weglegen.** Diese Vorsichtsmaßnahme verhindert den unbeabsichtigten Start des Elektrowerkzeugs.
- ▶ **Bewahren Sie unbenutzte Elektrowerkzeuge außerhalb der Reichweite von Kindern auf. Lassen Sie keine Personen das Elektrowerkzeug benutzen, die mit diesem nicht vertraut sind oder diese Anweisungen nicht gelesen haben.** Elektrowerkzeuge sind gefährlich, wenn sie von unerfahrenen Personen benutzt werden.
- ▶ **Pflegen Sie Elektrowerkzeuge und Einsatzwerkzeug mit Sorgfalt. Kontrollieren Sie, ob bewegliche Teile einwandfrei funktionieren und nicht klemmen, ob Teile gebrochen oder so beschädigt sind, dass die Funktion des Elektrowerkzeuges beeinträchtigt ist. Lassen Sie beschädigte Teile vor dem Einsatz des Gerätes reparieren.** Viele Unfälle haben ihre Ursache in schlecht gewarteten Elektrowerkzeugen.
- ▶ **Halten Sie Schneidwerkzeuge scharf und sauber.** Sorgfältig gepflegte Schneidwerkzeuge mit scharfen Schneidkanten verklemmen sich weniger und sind leichter zu führen.
- ▶ **Verwenden Sie Elektrowerkzeug, Zubehör, Einsatzwerkzeuge usw. entsprechend diesen Anweisungen. Berücksichtigen Sie dabei die Arbeitsbedingungen und die auszuführende Tätigkeit.** Der Gebrauch von Elektrowerkzeugen für andere als die vorgesehenen Anwendungen kann zu gefährlichen Situationen führen.
- ▶ **Halten Sie Griffe und Griffflächen trocken, sauber und frei von Öl und Fett.** Rutschige Griffe und Griffflächen erlauben keine sichere Bedienung und Kontrolle des Elektrowerkzeugs in unvorhergesehenen Situationen.

Service

- ▶ **Lassen Sie Ihr Elektrowerkzeug nur von qualifiziertem Fachpersonal und nur mit Original-Ersatzteilen reparieren.** Damit wird sichergestellt, dass die Sicherheit des Elektrowerkzeuges erhalten bleibt.

Sicherheitshinweise für Hobel

- ▶ **Warten Sie den Stillstand der Messerwelle ab, bevor Sie das Elektrowerkzeug ablegen.** Eine freiliegende rotierende Messerwelle kann sich mit der Oberfläche verhängen und zum Verlust der Kontrolle sowie schweren Verletzungen führen.

- ▶ **Halten Sie das Elektrowerkzeug an den isolierten Griffflächen, da die Messerwelle die eigene Anschlussleitung treffen kann.** Der Kontakt mit einer spannungsführenden Leitung kann auch metallene Geräteteile unter Spannung setzen und zu einem elektrischen Schlag führen.
- ▶ **Befestigen und sichern Sie das Werkstück mittels Zwingen oder auf andere Art und Weise an einer stabilen Unterlage.** Wenn Sie das Werkstück nur mit der Hand oder gegen Ihren Körper halten, bleibt es labil, was zum Verlust der Kontrolle führen kann.
- ▶ **Führen Sie das Elektrowerkzeug nur eingeschaltet gegen das Werkstück.** Es besteht sonst die Gefahr eines Rückschlages, wenn sich das Einsatzwerkzeug im Werkstück verhakht.
- ▶ **Greifen Sie nicht mit den Händen in den Spanauswurf.** Sie können sich an rotierenden Teilen verletzen.
- ▶ **Hobeln Sie nie über Metallgegenstände, Nägel oder Schrauben.** Messer und Messerwelle können beschädigt werden und zu erhöhten Vibrationen führen.
- ▶ **Verwenden Sie geeignete Suchgeräte, um verborgene Versorgungsleitungen aufzuspüren, oder ziehen Sie die örtliche Versorgungsgesellschaft hinzu.** Kontakt mit Elektroleitungen kann zu Feuer und elektrischem Schlag führen. Beschädigung einer Gasleitung kann zur Explosion führen. Eindringen in eine Wasserleitung verursacht Sachbeschädigung oder kann einen elektrischen Schlag verursachen.
- ▶ **Halten Sie den Hobel beim Arbeiten immer so, dass die Hobelsohle flach auf dem Werkstück aufliegt.** Der Hobel kann sich sonst verkanten und zu Verletzungen führen.
- ▶ **Halten Sie das Elektrowerkzeug beim Arbeiten fest mit beiden Händen und sorgen Sie für einen sicheren Stand.** Das Elektrowerkzeug wird mit zwei Händen sicherer geführt.

Produkt- und Leistungsbeschreibung



Lesen Sie alle Sicherheitshinweise und Anweisungen. Versäumnisse bei der Einhaltung der Sicherheitshinweise und Anweisungen können elektrischen Schlag, Brand und/oder schwere Verletzungen verursachen.

Bitte beachten Sie die Abbildungen im vorderen Teil der Betriebsanleitung.

Bestimmungsgemäßer Gebrauch

Das Elektrowerkzeug ist bestimmt, bei fester Auflage Holzwerkstoffe wie z.B. Balken und Bretter zu hobeln. Es eignet sich auch zum Abschrägen von Kanten und zum Falzen.

Abgebildete Komponenten

Die Nummerierung der abgebildeten Komponenten bezieht sich auf die Darstellung des Elektrowerkzeuges auf der Grafikseite.

- (1) Spantiefenskala
- (2) Drehknopf für Spantiefeneinstellung (isolierte Grifffläche)
- (3) Spanauswurf
- (4) Einschaltsperr für Ein-/Ausschalter
- (5) Ein-/Ausschalter
- (6) Schraube für Riemenabdeckung
- (7) Riemenabdeckung
- (8) Hobelsohle
- (9) V-Nuten
- (10) Torx-Schlüssel
- (11) Befestigungsschraube für Klemmbacke
- (12) Klemmbacke
- (13) Messerkopf
- (14) Führungsnut für Hobelmesser
- (15) HSS-Hobelmesser
- (16) HSS-Hobelmesser-Haltebügel
- (17) Befestigungsschraube für HSS-Hobelmesser-Haltebügel
- (18) Schärfvorrichtung für HSS-Hobelmesser
- (19) Einstelllehre für HSS-Hobelmesser
- (20) HM/TC-Hobelmesser^{a)}
- (21) Parallelanschlag
- (22) Skala für Falzbreite
- (23) Feststellmutter für Einstellung Falzbreite
- (24) Befestigungsschraube für Parallel-/Winkelanschlag
- (25) Winkelanschlag^{a)}
- (26) Feststellmutter für Winkeleinstellung^{a)}
- (27) Befestigungsschraube für Falztiefenanschlag^{a)}
- (28) Falztiefenanschlag^{a)}
- (29) Parkschuh
- (30) Antriebsriemen
- (31) Großes Riemenrad
- (32) Kleines Riemenrad
- (33) Handgriff (isolierte Grifffläche)
- (34) Adapter zum Umbau von HSS- auf TC-Hobelmesser^{a)}

a) **Abgebildetes oder beschriebenes Zubehör gehört nicht zum Standard-Lieferumfang. Das vollständige Zubehör finden Sie in unserem Zubehörprogramm.**

Technische Daten

Hobel	GHO 6500	
Sachnummer		0 601 596 0..
Nennaufnahmeleistung	W	650

Hobel	GHO 6500	
Leerlaufdrehzahl	min ⁻¹	16500
Spantiefe	mm	0–2,6
Falztiefe	mm	0–9
max. Hobelbreite	mm	82
Gewicht entsprechend EPTA-Procedure 01:2014	kg	2,8
Schutzklasse		□/II

Die Angaben gelten für eine Nennspannung [U] von 230 V. Bei abweichenden Spannungen und in länderspezifischen Ausführungen können diese Angaben variieren.

Geräusch-/Vibrationsinformation

Geräuschemissionswerte ermittelt entsprechend **EN 62841-2-14**.

Der A-bewertete Geräuschpegel des Elektrowerkzeugs beträgt typischerweise: Schalldruckpegel **86 dB(A)**; Schallleistungspegel **97 dB(A)**. Unsicherheit **K=3 dB**.

Gehörschutz tragen!

Schwingungsgesamtwerte a_n (Vektorsumme dreier Richtungen) und Unsicherheit **K** ermittelt entsprechend

EN 62841-2-14:

$$a_n = 5,5 \text{ m/s}^2, K = 1,5 \text{ m/s}^2.$$

Der in diesen Anweisungen angegebene Schwingungspegel und der Geräuschemissionswert sind entsprechend einem genormten Messverfahren gemessen worden und können für den Vergleich von Elektrowerkzeugen miteinander verwendet werden. Sie eignen sich auch für eine vorläufige Einschätzung der Schwingungs- und Geräuschemission.

Der angegebene Schwingungspegel und der Geräuschemissionswert repräsentieren die hauptsächlichen Anwendungen des Elektrowerkzeugs. Wenn allerdings das Elektrowerkzeug für andere Anwendungen, mit abweichenden Einsatzwerkzeugen oder ungenügender Wartung eingesetzt wird, können der Schwingungspegel und der Geräuschemissionswert abweichen. Dies kann die Schwingungs- und Geräuschemission über den gesamten Arbeitszeitraum deutlich erhöhen.

Für eine genaue Abschätzung der Schwingungs- und Geräuschemissionen sollten auch die Zeiten berücksichtigt werden, in denen das Gerät abgeschaltet ist oder zwar läuft, aber nicht tatsächlich im Einsatz ist. Dies kann die Schwingungs- und Geräuschemissionen über den gesamten Arbeitszeitraum deutlich reduzieren.

Legen Sie zusätzliche Sicherheitsmaßnahmen zum Schutz des Bedieners vor der Wirkung von Schwingungen fest wie zum Beispiel: Wartung von Elektrowerkzeug und Einsatzwerkzeugen, Warmhalten der Hände, Organisation der Arbeitsabläufe.

Montage

► **Ziehen Sie vor allen Arbeiten am Elektrowerkzeug den Netzstecker aus der Steckdose.**

Wahl des Hobelmessers

Das Elektrowerkzeug kann mit unterschiedlichen Hobelmessern ausgerüstet sein.

Durch den Einbau des Adapters (34) (Zubehör) kann das Elektrowerkzeug von HSS-Hobelmessern (15) auf HM/TC-Hobelmesser (20) umgebaut werden.

Tauschen Sie bei einem Messerwechsel stets beide Hobelmesser aus, da ansonsten eine Unwucht/Vibrationen erzeugt und die Lebensdauer des Elektrowerkzeuges verkürzt werden kann.

Wechsel der HSS-Hobelmesser

- **Vorsicht beim Wechsel der Hobelmesser. Fassen Sie die Hobelmesser nicht an den Schneidkanten an.** Sie können sich an den scharfen Schneidkanten verletzen.

Hobelmesser demontieren (siehe Bilder A–C)

- Zum Ersetzen der Hobelmesser drehen Sie den Messerkopf (13), bis die Klemmbacke (12) parallel zur Hobelsohle (8) steht.
- Drehen Sie die 3 Befestigungsschrauben (11) mit dem Torx-Schlüssel (10) heraus und nehmen Sie die Klemmbacke (12) ab.
- Schieben Sie den Haltebügel (16) zusammen mit dem Hobelmesser (15) aus dem Messerkopf (13) bzw. der Führungsnut (14) heraus.
- Drehen Sie den Messerkopf um 180° und demontieren Sie das 2. Hobelmesser.

Hinweis: Entfernen Sie vor dem Austausch bzw. Nachschärfen der Hobelmesser den Haltebügel (16) durch Lösen der Befestigungsschraube (17).

HSS-Hobelmesser nachschärfen (siehe Bild D)

Unter Verwendung der Schäfrvorrichtung (18) (Zubehör) und eines handelsüblichen Schleifsteins können Sie abgenutzte bzw. stumpfe HSS-Hobelmesser nachschärfen.

Setzen Sie beide Hobelmesser in die Schäfrvorrichtung ein und klemmen sie mit der Flügelschraube fest. Achten Sie darauf, dass beide Hobelmesser bis zum Anschlag eingeschoben sind.

Bewegen Sie die in die Schäfrvorrichtung eingesetzten Hobelmesser gleichmäßig und mit leichtem Anpressdruck über den Schleifstein.

Hinweis: Die Hobelmesser dürfen um maximal 6 mm auf eine Mindestbreite von 23 mm nachgeschliffen werden. Danach müssen beide Hobelmesser ersetzt werden.

Hobelmesser montieren (siehe Bilder E–F)

Vor dem Wiedereinsetzen neuer bzw. nachgeschärfter Hobelmesser, reinigen Sie den Messerkopf (13) und ggf. das Hobelmesser (15) und den Haltebügel (16). Reinigen Sie stark verharzte Hobelmesser mit Spiritus oder Petroleum.

Hinweis: Neue bzw. nachgeschliffene Hobelmesser müssen vor dem Einbau immer auf die richtige Höheneinstellung justiert werden.

Zur Höheneinstellung der Hobelmesser dient die Einstelllehre (19) (Zubehör). Legen Sie das Hobelmesser (15) und

den Haltebügel (16) auf die Einstelllehre auf. Achten Sie darauf, dass der Haltebügel (16) in die dafür vorgesehene Nut eingreift. Drücken Sie das Hobelmesser (15) gegen den Anschlag und fixieren Sie den Haltebügel (16) in dieser Position mit der Befestigungsschraube (17). Dadurch wird automatisch die richtige Höhenjustierung erreicht.

Das Hobelmesser muss **mittig zur Hobelsohle (8)** eingebaut und ausgerichtet werden. Ziehen Sie anschließend die 3 Befestigungsschrauben (11) mit dem Torx-Schlüssel (10) fest. Halten Sie dabei die auf der Klemmbacke (12) angegebene Anzugsreihenfolge (① ② ③) ein.

Hinweis: Prüfen Sie vor der Inbetriebnahme den festen Sitz der Befestigungsschrauben (11). Drehen Sie den Messerkopf (13) von Hand durch und stellen Sie sicher, dass die Hobelmesser nirgends streifen.

Wechsel der HM/TC-Hobelmesser

- **Vorsicht beim Wechsel der Hobelmesser. Fassen Sie die Hobelmesser nicht an den Schneidkanten an.** Sie können sich an den scharfen Schneidkanten verletzen.

Verwenden Sie nur Original **Bosch**-HM/TC-Hobelmesser.

Die Hobelmesser aus Hartmetall (HM/TC) haben 2 Schneidenden und können gewendet werden. Sind beide Schneidkanten stumpf, müssen die Hobelmesser (20) gewechselt werden. Das HM/TC-Hobelmesser darf nicht nachgeschärft werden.

Hobelmesser demontieren (siehe Bilder G–H)

- Zum Wenden oder Ersetzen der Hobelmesser drehen Sie den Messerkopf (13), bis die Klemmbacke (12) parallel zur Hobelsohle (8) steht.
- Lösen Sie die 3 Befestigungsschrauben (11) mit dem Torx-Schlüssel (10) ca. 1–2 Umdrehungen. Die Klemmbacke (12) muss nicht abgenommen werden.
- Drehen Sie den Messerkopf etwas und schieben Sie mit einem Holzstück das Hobelmesser (20) seitlich aus dem Messerkopf (13) heraus.
- Drehen Sie den Messerkopf um 180° und demontieren Sie das 2. Hobelmesser.

Hobelmesser montieren (siehe Bilder I–J)

Durch die Führungsnut des Hobelmessers wird beim Wechseln bzw. Wenden stets eine gleichmäßige Höheneinstellung gewährleistet.

Falls erforderlich, reinigen Sie den Messersitz im Messerkopf (13) und das Hobelmesser (20).

Achten Sie beim Einbau des Hobelmessers darauf, dass es einwandfrei in der Aufnahme Führung des Messerkopfes (13) sitzt.

Das Hobelmesser muss **mittig zur Hobelsohle (8)** eingebaut und ausgerichtet werden. Ziehen Sie anschließend die 3 Befestigungsschrauben (11) mit dem Torx-Schlüssel (10) fest. Halten Sie dabei die auf der Klemmbacke (12) angegebene Anzugsreihenfolge (① ② ③) ein.

Hinweis: Prüfen Sie vor der Inbetriebnahme den festen Sitz der Befestigungsschrauben (11). Drehen Sie den Messer-

kopf (13) von Hand durch und stellen Sie sicher, dass die Hobelmesser nirgends streifen.

Verwendung von Umrüstsätzen

Umrüstung von HSS zu HM/TC

Mit dem HM/TC-Adapter kann ein mit HSS-Hobelmessern ausgestatteter Hobel auf HM/TC-Hobelmesser umgebaut werden.

- Drehen Sie die 3 Befestigungsschrauben (11) mit dem Torx-Schlüssel (10) heraus und nehmen Sie die Klemmbacke (12) ab.
- Schieben Sie den Haltebügel (16) zusammen mit dem Hobelmesser (15) aus dem Messerkopf (13) bzw. der Führungsnut (14) heraus.
- Entfernen Sie die Schrauben (17).
- Setzen Sie den Haltebügel (16) und den Adapter (34) in die Einstelllehre (19) ein. Der Haltebügel (16) muss in die Nut an der Einstelllehre einrasten (siehe Bild R).
- Schieben Sie das HM/TC-Hobelmesser (20) seitlich in den Adapter (34). Die Leiste am Adapter (34) muss dabei in die Nut am HM/TC-Hobelmesser eingreifen (siehe Bild R).
- Ziehen Sie die Schrauben (17) an.
- Setzen Sie den Haltebügel (16) zusammen mit dem Adapter (34) und dem Hobelmesser (15) in den Messerkopf (13) bzw. in die Führungsnut (14) ein.
- Setzen Sie die Klemmbacke (12) auf und drehen Sie die Befestigungsschrauben (11) locker ein.
- Das Hobelmesser muss **mittig zur Hobelsohle (8)** eingebaut und ausgerichtet werden. Ziehen Sie anschließend die 3 Befestigungsschrauben (11) mit dem Torx-Schlüssel (10) fest. Halten Sie dabei die auf der Klemmbacke (12) angegebene Anzugsreihenfolge (① ② ③) ein.

Umrüstung von HM/TC zu HSS

Mit HM/TC-Hobelmessern ausgestattete Hobel können auf HSS-Hobelmesser umgerüstet werden.

- Drehen Sie die 3 Befestigungsschrauben (11) mit dem Torx-Schlüssel (10) heraus und nehmen Sie die Klemmbacke (12) ab.
- Schieben Sie den Haltebügel (16) zusammen mit dem Hobelmesser (15) bzw. dem HM/TC-Adapter (34) aus dem Messerkopf (13) heraus.
- Entfernen Sie die Schrauben (17).
- Montieren Sie das zusammengebaute HSS-Hobelmesser (siehe „Hobelmesser montieren (siehe Bilder E–F)“, Seite 11) und richten es **mittig zur Hobelsohle (8)** aus.
- Setzen Sie die Klemmbacke (12) auf und ziehen Sie die 3 Befestigungsschrauben (11) mit dem Torx-Schlüssel (10) fest. Halten Sie dabei die auf der Klemmbacke (12) angegebene Anzugsreihenfolge (① ② ③) ein.

Staub-/Späneabsaugung

Stäube von Materialien wie bleihaltigem Anstrich, einigen Holzarten, Mineralien und Metall können gesundheitsschädlich sein. Berühren oder Einatmen der Stäube können allergi-

sche Reaktionen und/oder Atemwegserkrankungen des Benutzers oder in der Nähe befindlicher Personen hervorrufen. Bestimmte Stäube wie Eichen- oder Buchenstaub gelten als krebserzeugend, besonders in Verbindung mit Zusatzstoffen zur Holzbehandlung (Chromat, Holzschutzmittel). Asbesthaltiges Material darf nur von Fachleuten bearbeitet werden.

- Benutzen Sie möglichst eine für das Material geeignete Staubabsaugung.
- Sorgen Sie für gute Belüftung des Arbeitsplatzes.
- Es wird empfohlen, eine Atemschutzmaske mit Filterklasse P2 zu tragen.

Beachten Sie in Ihrem Land gültige Vorschriften für die zu bearbeitenden Materialien.

► Vermeiden Sie Staubansammlungen am Arbeitsplatz.

Stäube können sich leicht entzünden.

Reinigen Sie den Spanauswurf (3) regelmäßig. Verwenden Sie zum Reinigen eines verstopften Spanauswurfes ein geeignetes Werkzeug, z.B. ein Holzstück, Druckluft etc.

► Greifen Sie nicht mit den Händen in den Spanauswurf.

Sie können sich an rotierenden Teilen verletzen.

Verwenden Sie zur Gewährleistung einer optimalen Absaugung stets eine Fremdabsaugvorrichtung oder einen Staub-/Spänesack.

Betrieb

Inbetriebnahme

- **Beachten Sie die Netzspannung! Die Spannung der Stromquelle muss mit den Angaben auf dem Typenschild des Elektrowerkzeuges übereinstimmen. Mit 230 V gekennzeichnete Elektrowerkzeuge können auch an 220 V betrieben werden.**

Spantiefe einstellen

Mit dem Drehknopf (2) kann die Spantiefe stufenlos von **0–2,6 mm** anhand der Spantiefenskala (1) (Skalenteilung = **0,1 mm**) eingestellt werden.

Ein-/Ausschalten

- **Stellen Sie sicher, dass Sie den Ein-/Ausschalter betätigen können, ohne den Handgriff loszulassen.**

Zur **Inbetriebnahme** des Elektrowerkzeuges betätigen Sie zuerst die Einschaltsperrleiste (4) und drücken **anschließend** den Ein-/Ausschalter (5) und halten ihn gedrückt.

Um das Elektrowerkzeug **auszuschalten**, lassen Sie den Ein-/Ausschalter (5) los.

Hinweis: Aus Sicherheitsgründen kann der Ein-/Ausschalter (5) nicht arretiert werden, sondern muss während des Betriebes ständig gedrückt bleiben.

Arbeitshinweise

- **Ziehen Sie vor allen Arbeiten am Elektrowerkzeug den Netzstecker aus der Steckdose.**

Parkschuh (siehe Bild N)

Der Parkschuh (29) ermöglicht das Abstellen des Elektrowerkzeuges direkt nach dem Arbeitsvorgang ohne Gefahr ei-

ner Beschädigung von Werkstück oder Hobelmesser. Beim Arbeitsvorgang wird der Parkschuh (29) hochgeschwenkt und der hintere Teil der Hobelsohle (8) freigegeben.

Hobelvorgang (siehe Bild N)

Stellen Sie die gewünschte Spantiefe ein und setzen Sie das Elektrowerkzeug mit dem vorderen Teil der Hobelsohle (8) an das Werkstück an.

- **Führen Sie das Elektrowerkzeug nur eingeschaltet gegen das Werkstück.** Es besteht sonst die Gefahr eines Rückschlages, wenn sich das Einsatzwerkzeug im Werkstück verhakt.

Schalten Sie das Elektrowerkzeug ein und führen Sie es mit gleichmäßigem Vorschub über die zu bearbeitende Oberfläche.

Zur Erzielung hochwertiger Oberflächen arbeiten Sie nur mit geringem Vorschub und üben den Druck mittig auf die Hobelsohle aus.

Beim Bearbeiten harter Materialien, z. B. Hartholz, sowie bei Ausnutzung der maximalen Hobelbreite stellen Sie nur geringe Spantiefen ein und reduzieren Sie ggf. den Hobelvorschub.

Überhöhter Vorschub mindert die Oberflächengüte und kann zur schnellen Verstopfung des Spanauswurfes führen.

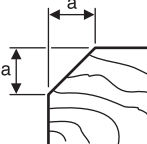
Nur scharfe Hobelmesser bringen gute Schnittleistung und schonen das Elektrowerkzeug.

Der integrierte Parkschuh (29) ermöglicht auch ein Fortsetzen des Hobelvorganges nach Unterbrechung an beliebiger Stelle des Werkstückes:

- Setzen Sie das Elektrowerkzeug, mit nach unten geklapptem Parkschuh, auf die weiter zu bearbeitende Stelle des Werkstückes.
- Schalten Sie das Elektrowerkzeug ein.
- Verlagern Sie den Auflagedruck auf die vordere Hobelsohle und schieben Sie das Elektrowerkzeug langsam nach vorn (➊). Dabei wird der Parkschuh nach oben weggeschwenkt (➋), sodass der hintere Teil der Hobelsohle wieder am Werkstück anliegt.
- Führen Sie das Elektrowerkzeug mit gleichmäßigem Vorschub über die zu bearbeitende Oberfläche (➌).

Kanten anfasen (siehe Bild O)

Die in der vorderen Hobelsohle vorhandenen V-Nuten ermöglichen ein schnelles und einfaches Anfasen von Werkstückkanten. Verwenden Sie die entsprechende V-Nut je nach gewünschter Fasenbreite. Setzen Sie dazu den Hobel mit der V-Nut auf die Werkstückkante auf und führen Sie ihn an dieser entlang.

	Verwendete Nut	Maß a (mm)
	keine	0-4
	klein	2-6
	mittel	4-9
	groß	6-10

Hobeln mit Parallel-/Winkelanschlag (siehe Bilder K-M)

Montieren Sie den Parallelanschlag (21) bzw. den Winkelanschlag (25) jeweils mit der Befestigungsschraube (24) am

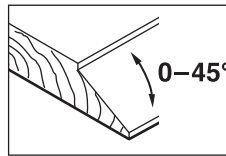
Elektrowerkzeug. Montieren Sie je nach Einsatz den Falztiefenanschlag (28) mit der Befestigungsschraube (27) am Elektrowerkzeug.

Lösen Sie die Feststellmutter (23) und stellen Sie die gewünschte Falzbreite an der Skala (22) ein. Ziehen Sie die Feststellmutter (23) wieder fest.

Stellen Sie die gewünschte Falztiefe mit dem Falztiefenanschlag (28) entsprechend ein.

Führen Sie den Hobelvorgang mehrmals durch, bis die gewünschte Falztiefe erreicht ist. Führen Sie den Hobel mit seitlichem Auflagedruck.

Anschrägen mit Winkelanschlag



Stellen Sie beim Anschrägen von Falzen und Flächen den erforderlichen Schrägungswinkel mit der Winkeleinsteilung (26) ein.

Wartung und Service

Wartung und Reinigung

- **Ziehen Sie vor allen Arbeiten am Elektrowerkzeug den Netzstecker aus der Steckdose.**
- **Halten Sie das Elektrowerkzeug und die Lüftungsschlitze sauber, um gut und sicher zu arbeiten.**

Wenn ein Ersatz der Anschlussleitung erforderlich ist, dann ist dies von **Bosch** oder einer autorisierten Kundendienststelle für **Bosch**-Elektrowerkzeuge auszuführen, um Sicherheitsgefährdungen zu vermeiden.

Halten Sie den Parkschuh (29) freigängig und reinigen Sie ihn regelmäßig.

Bei verbrauchten Schleifkohlen schaltet das Elektrowerkzeug selbsttätig ab. Das Elektrowerkzeug muss zur Wartung an den Kundendienst geschickt werden. Anschriften siehe Abschnitt „Kundendienst und Anwendungsberatung“.

Antriebsriemen wechseln (siehe Bilder P-Q)

Drehen Sie die Schraube (6) heraus und nehmen Sie die Riemenabdeckung (7) ab. Entfernen Sie den verschlissenen Antriebsriemen (30).

Reinigen Sie vor Einbau eines neuen Antriebsriemens (30) beide Riemenräder (31) und (32).

Legen Sie den neuen Antriebsriemen (30) zuerst auf das kleine Riemenrad (32) auf und drücken Sie den Antriebsriemen (30) anschließend unter Drehen von Hand auf das große Riemenrad (31) auf.

Achten Sie darauf, dass der Antriebsriemen (30) exakt in den Längsrillen der Riemenräder (31) bzw. (32) läuft.

Setzen Sie die Riemenabdeckung (7) auf und ziehen Sie die Schraube (6) fest.

Kundendienst und Anwendungsberatung

Der Kundendienst beantwortet Ihre Fragen zur Reparatur und Wartung Ihres Produkts sowie zu Ersatzteilen. Explosions-

zeichnungen und Informationen zu Ersatzteilen finden Sie auch unter: www.bosch-pt.com
Das Bosch-Anwendungsberatungs-Team hilft Ihnen gerne bei Fragen zu unseren Produkten und deren Zubehör.
Geben Sie bei allen Rückfragen und Ersatzteilbestellungen bitte unbedingt die 10-stellige Sachnummer laut Typenschild des Produkts an.

Deutschland

Robert Bosch Power Tools GmbH
Servicezentrum Elektrowerkzeuge
Zur Luhne 2
37589 Kalefeld – Willershausen
Kundendienst: Tel.: (0711) 40040460
E-Mail: Servicezentrum.Elektrowerkzeuge@de.bosch.com
Unter www.bosch-pt.de können Sie online Ersatzteile bestellen oder Reparaturen anmelden.
Anwendungsberatung:
Tel.: (0711) 40040460
Fax: (0711) 40040462
E-Mail: kundenberatung.ew@de.bosch.com

Weitere Serviceadressen finden Sie unter:

www.bosch-pt.com/serviceaddresses

Entsorgung

Elektrowerkzeuge, Zubehör und Verpackungen sollen einer umweltgerechten Wiederverwertung zugeführt werden.



Werfen Sie Elektrowerkzeuge nicht in den Hausmüll!

Nur für EU-Länder:

Gemäß der Europäischen Richtlinie 2012/19/EU über Elektro- und Elektronik-Altgeräte und ihrer Umsetzung in nationales Recht müssen nicht mehr gebrauchsfähige Elektrowerkzeuge getrennt gesammelt und einer umweltgerechten Wiederverwertung zugeführt werden.

English

Safety Instructions

General Power Tool Safety Warnings

⚠ WARNING Read all safety warnings, instructions, illustrations and specifications provided with this power tool. Failure to follow all instructions listed below may result in electric shock, fire and/or serious injury.

Save all warnings and instructions for future reference.

The term "power tool" in the warnings refers to your mains-operated (corded) power tool or battery-operated (cordless) power tool.

Work area safety

- ▶ **Keep work area clean and well lit.** Cluttered or dark areas invite accidents.
- ▶ **Do not operate power tools in explosive atmospheres, such as in the presence of flammable liquids, gases or dust.** Power tools create sparks which may ignite the dust or fumes.
- ▶ **Keep children and bystanders away while operating a power tool.** Distractions can cause you to lose control.

Electrical safety

- ▶ **Power tool plugs must match the outlet. Never modify the plug in any way. Do not use any adapter plugs with earthed (grounded) power tools.** Unmodified plugs and matching outlets will reduce risk of electric shock.
- ▶ **Avoid body contact with earthed or grounded surfaces, such as pipes, radiators, ranges and refrigerators.** There is an increased risk of electric shock if your body is earthed or grounded.
- ▶ **Do not expose power tools to rain or wet conditions.** Water entering a power tool will increase the risk of electric shock.
- ▶ **Do not abuse the cord. Never use the cord for carrying, pulling or unplugging the power tool. Keep cord away from heat, oil, sharp edges or moving parts.** Damaged or entangled cords increase the risk of electric shock.
- ▶ **When operating a power tool outdoors, use an extension cord suitable for outdoor use.** Use of a cord suitable for outdoor use reduces the risk of electric shock.
- ▶ **If operating a power tool in a damp location is unavoidable, use a residual current device (RCD) protected supply.** Use of an RCD reduces the risk of electric shock.

Personal safety

- ▶ **Stay alert, watch what you are doing and use common sense when operating a power tool. Do not use a power tool while you are tired or under the influence of drugs, alcohol or medication.** A moment of inattention while operating power tools may result in serious personal injury.
- ▶ **Use personal protective equipment. Always wear eye protection.** Protective equipment such as a dust mask, non-skid safety shoes, hard hat or hearing protection used for appropriate conditions will reduce personal injuries.
- ▶ **Prevent unintentional starting. Ensure the switch is in the off-position before connecting to power source and/or battery pack, picking up or carrying the tool.** Carrying power tools with your finger on the switch or engaging power tools that have the switch on invites accidents.
- ▶ **Remove any adjusting key or wrench before turning the power tool on.** A wrench or a key left attached to a rotating part of the power tool may result in personal injury.

- ▶ **Do not overreach. Keep proper footing and balance at all times.** This enables better control of the power tool in unexpected situations.
- ▶ **Dress properly. Do not wear loose clothing or jewellery. Keep your hair and clothing away from moving parts.** Loose clothes, jewellery or long hair can be caught in moving parts.
- ▶ **If devices are provided for the connection of dust extraction and collection facilities, ensure these are connected and properly used.** Use of dust collection can reduce dust-related hazards.
- ▶ **Do not let familiarity gained from frequent use of tools allow you to become complacent and ignore tool safety principles.** A careless action can cause severe injury within a fraction of a second.

Power tool use and care

- ▶ **Do not force the power tool. Use the correct power tool for your application.** The correct power tool will do the job better and safer at the rate for which it was designed.
- ▶ **Do not use the power tool if the switch does not turn it on and off.** Any power tool that cannot be controlled with the switch is dangerous and must be repaired.
- ▶ **Disconnect the plug from the power source and/or remove the battery pack, if detachable, from the power tool before making any adjustments, changing accessories, or storing power tools.** Such preventive safety measures reduce the risk of starting the power tool accidentally.
- ▶ **Store idle power tools out of the reach of children and do not allow persons unfamiliar with the power tool or these instructions to operate the power tool.** Power tools are dangerous in the hands of untrained users.
- ▶ **Maintain power tools and accessories. Check for misalignment or binding of moving parts, breakage of parts and any other condition that may affect the power tool's operation. If damaged, have the power tool repaired before use.** Many accidents are caused by poorly maintained power tools.
- ▶ **Keep cutting tools sharp and clean.** Properly maintained cutting tools with sharp cutting edges are less likely to bind and are easier to control.
- ▶ **Use the power tool, accessories and tool bits etc. in accordance with these instructions, taking into account the working conditions and the work to be performed.** Use of the power tool for operations different from those intended could result in a hazardous situation.
- ▶ **Keep handles and grasping surfaces dry, clean and free from oil and grease.** Slippery handles and grasping surfaces do not allow for safe handling and control of the tool in unexpected situations.

Service

- ▶ **Have your power tool serviced by a qualified repair person using only identical replacement parts.** This will ensure that the safety of the power tool is maintained.

Safety instructions for planers

- ▶ **Wait for the cutter to stop before setting the tool down.** An exposed rotating cutter may engage the surface leading to possible loss of control and serious injury.
- ▶ **Hold the power tool by insulated gripping surfaces, because the cutter may contact its own cord.** Cutting a "live" wire may make exposed metal parts of the power tool "live" and could give the operator an electric shock.
- ▶ **Use clamps or another practical way to secure and support the workpiece to a stable platform.** Holding the workpiece by your hand or against the body leaves it unstable and may lead to loss of control.
- ▶ **Only bring the power tool into contact with the workpiece when switched on.** Otherwise there is danger of kickback if the cutting tool jams in the workpiece.
- ▶ **Do not allow the chip ejector to come into contact with your hands.** You may be injured by rotating parts.
- ▶ **Never plane over metal objects, nails or screws.** Cutters and cutter shafts could become damaged and cause increased vibration.
- ▶ **Use suitable detectors to determine if utility lines are hidden in the work area or call the local utility company for assistance.** Contact with electric lines can lead to fire and electric shock. Damaging a gas line can lead to explosion. Penetrating a water line causes property damage or may cause an electric shock.
- ▶ **While working, always hold the planer in such a way that the planer base plate lies flat against the workpiece.** Otherwise the planer could slip and cause injury.

Products sold in GB only:

Your product is fitted with an BS 1363/A approved electric plug with internal fuse (ASTA approved to BS 1362).

If the plug is not suitable for your socket outlets, it should be cut off and an appropriate plug fitted in its place by an authorised customer service agent. The replacement plug should have the same fuse rating as the original plug.

The severed plug must be disposed of to avoid a possible shock hazard and should never be inserted into a mains socket elsewhere.

- ▶ **Hold the power tool firmly with both hands and make sure you have a stable footing.** The power tool can be more securely guided with both hands.

Product Description and Specifications



Read all the safety and general instructions.

Failure to observe the safety and general instructions may result in electric shock, fire and/or serious injury.

Please observe the illustrations at the beginning of this operating manual.

Intended use

The power tool is intended for planing wood-based materials such as beams and boards while resting firmly on the work-piece. It is also suitable for chamfering edges and for rebating.

Product features

The numbering of the product features refers to the diagram of the power tool on the graphics page.

- (1) Cutting depth scale
- (2) Knob for setting the cutting depth (insulated gripping surface)
- (3) Chip ejector
- (4) Lock-off button for on/off switch
- (5) On/off switch
- (6) Screw for belt cover
- (7) Belt cover
- (8) Planer base plate
- (9) V-grooves
- (10) Star key
- (11) Fastening screw for clamping jaw
- (12) Clamping jaw
- (13) Blade head
- (14) Guide groove for planer blade
- (15) HSS planer blade
- (16) HSS planer blade retaining clip
- (17) Fastening screw for HSS planer blade retaining clip
- (18) Sharpening aid for HSS planer blades
- (19) Setting gauge for HSS planer blades
- (20) HM/TC planer blade^{a)}
- (21) Parallel guide
- (22) Scale for rebate width
- (23) Locking nut for rebate width setting
- (24) Fastening screw for parallel/angle guide
- (25) Angle guide^{a)}
- (26) Locking nut for angle setting^{a)}
- (27) Fastening screw for rebate depth guide^{a)}
- (28) Rebate depth guide^{a)}
- (29) Parking rest
- (30) Drive belt
- (31) Large belt wheel
- (32) Small belt wheel
- (33) Handle (insulated gripping surface)
- (34) Adapter for changing from HSS to TC planer blades^{a)}

a) **Accessories shown or described are not included with the product as standard. You can find the complete selection of accessories in our accessories range.**

Technical data

Planer	GHO 6500	
Article number	0 601 596 0..	
Rated power input	W	650
No-load speed	min ⁻¹	16,500
Cutting depth	mm	0–2.6
Rebate depth	mm	0–9
Max. planing width	mm	82
Weight according to EPTA-Procedure 01:2014	kg	2.8
Protection class	□/II	

The specifications apply to a rated voltage [U] of 230 V. These specifications may vary at different voltages and in country-specific models.

Noise/vibration information

Noise emission values determined according to **EN 62841-2-14**.

Typically, the A-weighted noise level of the power tool is: Sound pressure level **86 dB(A)**; sound power level **97 dB(A)**. Uncertainty K = **3 dB**.

Wear hearing protection!

Vibration total values a_{hv} (triax vector sum) and uncertainty K determined according to **EN 62841-2-14**:

$$a_{hv} = 5.5 \text{ m/s}^2, K = 1.5 \text{ m/s}^2.$$

The vibration level and noise emission value given in these instructions have been measured in accordance with a standardised measuring procedure and may be used to compare power tools. They may also be used for a preliminary estimation of vibration and noise emissions.

The stated vibration level and noise emission value represent the main applications of the power tool. However, if the power tool is used for other applications, with different application tools or is poorly maintained, the vibration level and noise emission value may differ. This may significantly increase the vibration and noise emissions over the total working period.

To estimate vibration and noise emissions accurately, the times when the tool is switched off or when it is running but not actually being used should also be taken into account. This may significantly reduce vibration and noise emissions over the total working period.

Implement additional safety measures to protect the operator from the effects of vibration, such as servicing the power tool and application tools, keeping their hands warm, and organising workflows correctly.

Fitting

- **Pull the plug out of the socket before carrying out any work on the power tool.**

Choosing the Planer Blade

The power tool can be fitted with different planer blades.

Fitting the adapter (34) (accessory) allows the power tool to be changed from HSS planer blades (15) to HM/TC planer blades (20).

Always change both planer blades – replacing just one blade will create an imbalance that could cause vibrations and shorten the service life of the power tool.

Changing the HSS Planer Blades

► **Take care when changing the planer blade. Do not pick up the planer blade by the cutting edges.** You may be injured by the sharp cutting edges.

Removing the Planer Blades (see figures A–C)

- To replace the planer blades, turn the blade head (13) until the clamping jaw (12) is parallel with the planer base plate (8).
- Undo the three fastening screws (11) using the Torx key (10) and remove the clamping jaw (12).
- Push the retaining clip (16) together with the planer blade (15) out of the blade head (13) and/or the guide groove (14).
- Turn the blade head 180° and remove the second planer blade.

Note: Before changing or sharpening the planer blades, remove the retaining clip (16) by undoing the fastening screw (17).

Resharpener HSS Planer Blades (see figure D)

Worn or blunt HSS planer blades can be sharpened using the sharpening aid (18) (accessory) and a commercially available grinding stone.

Place both planer blades in the sharpening aid and clamp them firmly with the wing bolt. Make sure that both planer blades are pushed in fully.

Move the planer blades placed in the sharpening aid steadily across the grinding stone, applying light pressure.

Note: The planer blades must not be sharpened by more than 6 mm (i.e. to a minimum width of 23 mm). Both planer blades must be replaced when they reach this size.

Fitting the Planer Blades (see figures E–F)

Before (re)inserting new or sharpened planer blades, clean the blade head (13) and, if necessary, the planer blade (15) and the retaining clip (16). Clean heavily gummed planer blades with spirits or petroleum.

Note: New and sharpened planer blades must always be set to the correct height before fitting.

The setting gauge (19) (accessory) is used to adjust the height of the planer blades. Place the planer blade (15) and the retaining clip (16) on the setting gauge. Make sure that the blade retainer (16) engages in the groove intended for this purpose. Press the planer blade (15) against the guide and fix the retaining clip (16) in this position with the fastening screw (17). This will automatically adjust the correct height.

The planer blade must be fitted and aligned with the **centre of the planer base plate (8)**. Then tighten the three fastening screws (11) using the Torx key (10), following the tight-

ening sequence (① ② ③) specified on the clamping jaw (12).

Note: Check that the fastening screws (11) are firmly tightened before start-up. Turn the blade head (13) by hand and ensure that the planer blades are not brushing against anything.

Changing the HM/TC Planer Blades

► **Take care when changing the planer blade. Do not pick up the planer blade by the cutting edges.** You may be injured by the sharp cutting edges.

Use only original **Bosch** HM/TC planer blades.

Hard metal (HM/TC) planer blades have two cutting edges and can be turned. If both cutting edges become blunt, the planer blades (20) need to be changed. HM/TC planer blades must not be resharpened.

Removing the Planer Blades (see figures G–H)

- To turn or replace the planer blades, turn the blade head (13) until the clamping jaw (12) is parallel with the planer base plate (8).
- Undo the three fastening screws (11) using the Torx key (10) (approx. 1–2 turns). The clamping jaw (12) does not need to be removed.
- Turn the blade head slightly and use a piece of wood to push the planer blade (20) to the side and out of the blade head (13).
- Turn the blade head 180° and remove the second planer blade.

Fitting the Planer Blades (see figures I–J)

The guide groove on the planer blade ensures a constant, even height setting when changing or turning the blade. If necessary, clean the blade seat in the blade head (13) and the planer blade (20).

When fitting the planer blade, ensure that it is correctly seated in the mounting guide of the blade head (13).

The planer blade must be fitted and aligned with the **centre of the planer base plate (8)**. Then tighten the three fastening screws (11) using the Torx key (10), following the tightening sequence (① ② ③) specified on the clamping jaw (12).

Note: Check that the fastening screws (11) are firmly tightened before start-up. Turn the blade head (13) by hand and ensure that the planer blades are not brushing against anything.

Use of conversion kits

Changing from HSS to HM/TC

The HM/TC adapter enables a planer fitted with HSS planer blades to be changed over to HM/TC planer blades.

- Unscrew the three fastening screws (11) using the Torx key (10) and remove the clamping jaw (12).
- Push the retaining clip (16) together with the planer blade (15) out of the blade head (13) and/or the guide groove (14).

- Remove the screws (17).
- Place the retaining clip (16) and the adapter (34) in the setting gauge (19). The retaining clip (16) must slot into the groove on the setting gauge (see figure R).
- Push the HM/TC planer blade (20) into the adapter (34) from the side. The ridge on the adapter (34) must slot into the groove on the HM/TC planer blade (see figure R).
- Tighten the screws (17).
- Insert the retaining clip (16) together with the adapter (34) and the planer blade (15) into the blade head (13) and/or the guide groove (14).
- Put the clamping jaw (12) on and insert the fastening screws (11), which do not yet need to be screwed in tightly.
- The planer blade must be fitted and aligned with the **centre of the planer base plate (8)**. Then tighten the three fastening screws (11) using the Torx key (10), following the tightening sequence (① ② ③) specified on the clamping jaw (12).

Changing from HM/TC to HSS

Planers fitted with HM/TC planer blades can be changed over to HSS planer blades.

- Unscrew the three fastening screws (11) using the Torx key (10) and remove the clamping jaw (12).
- Push the retaining clip (16) together with the planer blade (15) and/or the HM/TC adapter (34) out of the blade head (13).
- Remove the screws (17).
- Fit the assembled HSS planer blade (see "Fitting the Planer Blades (see figures E–F)", page 17) and align it with the **centre of the planer base plate (8)**.
- Put the clamping jaw (12) on and tighten the three fastening screws (11) using the Torx key (10), following the tightening sequence (① ② ③) specified on the clamping jaw (12).

Dust/Chip Extraction

The dust from materials such as lead paint, some types of wood, minerals and metal can be harmful to human health. Touching or breathing in this dust can trigger allergic reactions and/or cause respiratory illnesses in the user or in people in the near vicinity.

Certain dusts, such as oak or beech dust, are classified as carcinogenic, especially in conjunction with wood treatment additives (chromate, wood preservative). Materials containing asbestos may only be machined by specialists.

- Use a dust extraction system that is suitable for the material wherever possible.
- Provide good ventilation at the workplace.
- It is advisable to wear a P2 filter class breathing mask.

The regulations on the material being machined that apply in the country of use must be observed.

- ▶ **Avoid dust accumulation at the workplace.** Dust can easily ignite.

Clean the chip ejector (3) regularly. Clean a clogged chip ejector using a suitable tool, e.g. a piece of wood, compressed air, etc.

- ▶ **Do not allow the chip ejector to come into contact with your hands.** You may be injured by rotating parts.

Always use an external dust extraction device or chip/dust bag to guarantee optimum suction.

Operation

Start-up

- ▶ **Pay attention to the mains voltage. The voltage of the power source must match the voltage specified on the rating plate of the power tool. Power tools marked with 230 V can also be operated with 220 V.**
- ▶ **Products that are only sold in AUS and NZ:** Use a residual current device (RCD) with a nominal residual current of 30 mA or less.

Setting the cutting depth

Using the knob (2), the cutting depth can be continuously adjusted between **0–2,6 mm** with the aid of the cutting depth scale (1) (scale division = **0,1 mm**).

Switching on/off

- ▶ **Make sure that you are able to press the On/Off switch without releasing the handle.**

To **start** the power tool, first press the lock-off switch (4), then press and hold the on/off switch (5).

To **switch off** the power tool, release the on/off switch (5).

Note: For safety reasons, the on/off switch (5) cannot be locked; it must remain pressed during the entire operation.

Practical advice

- ▶ **Pull the plug out of the socket before carrying out any work on the power tool.**

Parking Rest (see figure N)

The parking rest (29) makes it possible to put down the power tool directly after working, without any danger of damaging the workpiece or the planer blades. During the work process, the parking rest (29) is raised and the rear section of the planer base plate (8) is uncovered.

Planing Procedure (see figure N)

Set the required cutting depth and position the power tool with the front section of the planer base plate (8) on the workpiece.

- ▶ **Only bring the power tool into contact with the workpiece when switched on.** Otherwise there is danger of kickback if the cutting tool jams in the workpiece.

Switch on the power tool and guide it over the surface of the workpiece, applying uniform feed.

To achieve high-quality surfaces, apply only a low feed rate and exert pressure on the middle of the planer base plate.

For the processing of hard materials, such as hardwood, and also when utilising the maximum planing width, set only a low cutting depth and reduce the planer feed as appropriate.

Excessive feed reduces the quality of the surface finish and can lead to the chip ejector quickly becoming blocked.

Only sharp planer blades achieve good cutting performance and make the power tool last longer.

The integrated parking rest (29) also enables a continuation of the planing procedure following interruption at any point on the workpiece:

- Place the power tool – with parking rest folded down – onto the area of the workpiece that you will continue to work on.
- Switch the power tool on.
- Shift the contact pressure onto the front of the planer base plate and slowly slide the power tool forward (➔). In doing so, the parking rest will swivel upwards and out of the way (⊙), meaning that the rear section of the planer base plate is in contact with the workpiece again.
- Guide the power tool over the surface of the workpiece, applying uniform feed (⊙).

Chamfering edges (see figure O)

The V-grooves in the front of the planer base plate enable quick and easy chamfering of workpiece edges. Select the V-groove that corresponds to your chamfering width. Then position the planer with the V-groove onto the edge of the workpiece and guide it along.

	Groove used	Dimension a (mm)
	None	0-4
	Small	2-6
	Medium	4-9
	Large	6-10

Planing with the Parallel/Angle Guide (see figures K-M)

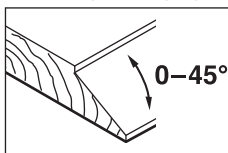
Attach the parallel guide (21) or the angle guide (25) to the power tool with the fastening screw (24). Depending on the application, attach the rebate depth guide (28) to the power tool with the fastening screw (27).

Loosen the locking nut (23) and set the desired rebate width on the scale (22). Retighten the locking nut (23).

Set the desired rebate depth accordingly using the rebate depth guide (28).

Carry out the planing procedure several times until the desired rebate depth has been achieved. Guide the planer with sideways contact pressure.

Chamfering with angle guide



Use the angle setting (26) to set the necessary helix angle when chamfering grooves and surfaces.

Maintenance and Service

Maintenance and Cleaning

- ▶ **Pull the plug out of the socket before carrying out any work on the power tool.**
- ▶ **To ensure safe and efficient operation, always keep the power tool and the ventilation slots clean.**

In order to avoid safety hazards, if the power supply cord needs to be replaced, this must be done by **Bosch** or by an after-sales service centre that is authorised to repair **Bosch** power tools.

Keep the parking rest (29) clear and clean it regularly.

When the carbon brushes are worn out, the power tool switches itself off. The power tool must be sent to the after-sales service for maintenance; see the "After-Sales Service and Application Service" section for addresses.

Changing the Drive Belt (see figures P-Q)

Unscrew the screw (6) completely and take off the belt cover (7). Remove the worn drive belt (30).

Before fitting a new drive belt (30), clean the two belt wheels (31) and (32).

First place the new drive belt (30) onto the small drive wheel (32), and then press the drive belt (30) onto the large drive belt (31), turning it by hand.

Make sure that the drive belt (30) runs exactly in the lengthways grooves in the drive wheels (31) and (32).

Put the belt cover (7) on and tighten the screw (6).

After-Sales Service and Application Service

Our after-sales service responds to your questions concerning maintenance and repair of your product as well as spare parts. You can find explosion drawings and information on spare parts at: www.bosch-pt.com

The Bosch product use advice team will be happy to help you with any questions about our products and their accessories.

In all correspondence and spare parts orders, please always include the 10-digit article number given on the nameplate of the product.

Great Britain

Robert Bosch Ltd. (B.S.C.)

P.O. Box 98

Broadwater Park

North Orbital Road

Denham Uxbridge

UB 9 5HJ

At www.bosch-pt.co.uk you can order spare parts or arrange the collection of a product in need of servicing or repair.

Tel. Service: (0344) 7360109

E-Mail: boschservicecentre@bosch.com

You can find further service addresses at:

www.bosch-pt.com/serviceaddresses

Disposal

The power tool, accessories and packaging should be recycled in an environmentally friendly manner.



Do not dispose of power tools along with household waste.

Only for EU countries:

According to the European Directive 2012/19/EU on Waste Electrical and Electronic Equipment and its implementation into national law, power tools that are no longer usable must be collected separately and disposed of in an environmentally friendly manner.

Français

Consignes de sécurité

Avertissements de sécurité généraux pour l'outil électrique

AVERTISSEMENT

Lire tous les avertissements de sécurité, les instructions, les illustrations et les spécifications fournis avec cet outil électrique.

Ne pas suivre les instructions énumérées ci-dessous peut provoquer un choc électrique, un incendie et/ou une blessure sérieuse.

Conserver tous les avertissements et toutes les instructions pour pouvoir s'y reporter ultérieurement.

Le terme "outil électrique" dans les avertissements fait référence à votre outil électrique alimenté par le secteur (avec cordon d'alimentation) ou votre outil électrique fonctionnant sur batterie (sans cordon d'alimentation).

Sécurité de la zone de travail

- ▶ **Conserver la zone de travail propre et bien éclairée.**
Les zones en désordre ou sombres sont propices aux accidents.
- ▶ **Ne pas faire fonctionner les outils électriques en atmosphère explosive, par exemple en présence de liquides inflammables, de gaz ou de poussières.** Les outils électriques produisent des étincelles qui peuvent enflammer les poussières ou les fumées.
- ▶ **Maintenir les enfants et les personnes présentes à l'écart pendant l'utilisation de l'outil électrique.** Les distractions peuvent vous faire perdre le contrôle de l'outil.

Sécurité électrique

- ▶ **Il faut que les fiches de l'outil électrique soient adaptées au socle. Ne jamais modifier la fiche de quelque façon que ce soit. Ne pas utiliser d'adaptateurs avec des outils électriques à branchement de terre.** Des fiches non modifiées et des socles adaptés réduisent le risque de choc électrique.

- ▶ **Éviter tout contact du corps avec des surfaces reliées à la terre telles que les tuyaux, les radiateurs, les cuisinières et les réfrigérateurs.** Il existe un risque accru de choc électrique si votre corps est relié à la terre.
- ▶ **Ne pas exposer les outils électriques à la pluie ou à des conditions humides.** La pénétration d'eau à l'intérieur d'un outil électrique augmente le risque de choc électrique.
- ▶ **Ne pas maltraiter le cordon. Ne jamais utiliser le cordon pour porter, tirer ou débrancher l'outil électrique. Maintenir le cordon à l'écart de la chaleur, du lubrifiant, des arêtes vives ou des parties en mouvement.** Des cordons endommagés ou emmêlés augmentent le risque de choc électrique.
- ▶ **Lorsqu'on utilise un outil électrique à l'extérieur, utiliser un prolongateur adapté à l'utilisation extérieure.** L'utilisation d'un cordon adapté à l'utilisation extérieure réduit le risque de choc électrique.
- ▶ **Si l'usage d'un outil électrique dans un emplacement humide est inévitable, utiliser une alimentation protégée par un dispositif à courant différentiel résiduel (RCD).** L'usage d'un RCD réduit le risque de choc électrique.

Sécurité des personnes

- ▶ **Rester vigilant, regarder ce que vous êtes en train de faire et faire preuve de bon sens dans votre utilisation de l'outil électrique. Ne pas utiliser un outil électrique lorsque vous êtes fatigué ou sous l'emprise de drogues, de l'alcool ou de médicaments.** Un moment d'inattention en cours d'utilisation d'un outil électrique peut entraîner des blessures graves.
- ▶ **Utiliser un équipement de protection individuelle. Toujours porter une protection pour les yeux.** Les équipements de protection individuelle tels que les masques contre les poussières, les chaussures de sécurité antidérapantes, les casques ou les protections auditives utilisés pour les conditions appropriées réduisent les blessures.
- ▶ **Éviter tout démarrage intempestif. S'assurer que l'interrupteur est en position arrêté avant de brancher l'outil au secteur et/ou au bloc de batteries, de le ramasser ou de le porter.** Porter les outils électriques en ayant le doigt sur l'interrupteur ou brancher des outils électriques dont l'interrupteur est en position marche est source d'accidents.
- ▶ **Retirer toute clé de réglage avant de mettre l'outil électrique en marche.** Une clé laissée fixée sur une partie tournante de l'outil électrique peut donner lieu à des blessures.
- ▶ **Ne pas se précipiter. Garder une position et un équilibre adaptés à tout moment.** Cela permet un meilleur contrôle de l'outil électrique dans des situations inattendues.
- ▶ **S'habiller de manière adaptée. Ne pas porter de vêtements amples ou de bijoux. Garder les cheveux et les vêtements à distance des parties en mouvement.** Des

vêtements amples, des bijoux ou les cheveux longs peuvent être pris dans des parties en mouvement.

- ▶ **Si des dispositifs sont fournis pour le raccordement d'équipements pour l'extraction et la récupération des poussières, s'assurer qu'ils sont connectés et correctement utilisés.** Utiliser des collecteurs de poussière peut réduire les risques dus aux poussières.
- ▶ **Rester vigilant et ne pas négliger les principes de sécurité de l'outil sous prétexte que vous avez l'habitude de l'utiliser.** Une fraction de seconde d'inattention peut provoquer une blessure grave.

Utilisation et entretien de l'outil électrique

- ▶ **Ne pas forcer l'outil électrique. Utiliser l'outil électrique adapté à votre application.** L'outil électrique adapté réalise mieux le travail et de manière plus sûre au régime pour lequel il a été construit.
- ▶ **Ne pas utiliser l'outil électrique si l'interrupteur ne permet pas de passer de l'état de marche à arrêt et inversement.** Tout outil électrique qui ne peut pas être commandé par l'interrupteur est dangereux et il faut le réparer.
- ▶ **Débrancher la fiche de la source d'alimentation et/ou enlever le bloc de batteries, s'il est amovible, avant tout réglage, changement d'accessoires ou avant de ranger l'outil électrique.** De telles mesures de sécurité préventives réduisent le risque de démarrage accidentel de l'outil électrique.
- ▶ **Conserver les outils électriques à l'arrêt hors de la portée des enfants et ne pas permettre à des personnes ne connaissant pas l'outil électrique ou les présentes instructions de le faire fonctionner.** Les outils électriques sont dangereux entre les mains d'utilisateurs novices.
- ▶ **Observer la maintenance des outils électriques et des accessoires. Vérifier qu'il n'y a pas de mauvais alignement ou de blocage des parties mobiles, des pièces cassées ou toute autre condition pouvant affecter le fonctionnement de l'outil électrique. En cas de dommages, faire réparer l'outil électrique avant de l'utiliser.** De nombreux accidents sont dus à des outils électriques mal entretenus.
- ▶ **Garder affûtés et propres les outils permettant de couper.** Des outils destinés à couper correctement entretenus avec des pièces coupantes tranchantes sont moins susceptibles de bloquer et sont plus faciles à contrôler.
- ▶ **Utiliser l'outil électrique, les accessoires et les lames etc., conformément à ces instructions, en tenant compte des conditions de travail et du travail à réaliser.** L'utilisation de l'outil électrique pour des opérations différentes de celles prévues peut donner lieu à des situations dangereuses.
- ▶ **Il faut que les poignées et les surfaces de préhension restent sèches, propres et dépourvues d'huiles et de graisses.** Des poignées et des surfaces de préhension glissantes rendent impossibles la manipulation et le

contrôle en toute sécurité de l'outil dans les situations inattendues.

Maintenance et entretien

- ▶ **Faire entretenir l'outil électrique par un réparateur qualifié utilisant uniquement des pièces de rechange identiques.** Cela assure le maintien de la sécurité de l'outil électrique.

Avertissements de sécurité pour les rabots

- ▶ **Attendre que l'élément de coupe s'arrête avant de déposer l'outil.** Un élément de coupe en rotation peut entamer la surface et provoquer une perte de contrôle pouvant entraîner des blessures graves.
- ▶ **Maintenir l'outil électrique par les surfaces de préhension isolées, l'élément de coupe pouvant entrer en contact avec son propre cordon.** La découpe d'un fil "sous tension" peut "activer" les parties métalliques exposées de l'outil électrique et délivrer un choc électrique à l'opérateur.
- ▶ **Utiliser des colliers de serrage ou un autre moyen pratique de sécurisation et de soutien de la pièce à usiner sur une plateforme stable.** Le maintien de la pièce à usiner dans les mains ou contre le corps la rend instable et peut entraîner une perte de contrôle.
- ▶ **N'approchez l'outil électroportatif de la pièce à scier qu'après l'avoir mis en marche.** Il y a sinon risque de rebond au cas où la lame resterait coincée dans la pièce.
- ▶ **Ne mettez jamais la main dans l'éjecteur de copeaux.** Vous risqueriez d'être blessé par des pièces en rotation.
- ▶ **Ne rabotez jamais des pièces métalliques, des clous ou des vis.** Le fer et le cylindre porte-fer peuvent être endommagés et causer des vibrations anormalement élevées.
- ▶ **Utilisez un détecteur approprié pour vérifier s'il n'y a pas de conduites cachées ou contactez votre société de distribution d'eau locale.** Tout contact avec des câbles électriques peut provoquer un incendie ou un choc électrique. Tout endommagement d'une conduite de gaz peut provoquer une explosion. La perforation d'une conduite d'eau provoque des dégâts matériels et peut provoquer un choc électrique.
- ▶ **Lors de l'utilisation du rabot, tenez-le de sorte que le patin repose à plat sur la pièce à raboter.** Le rabot risque sinon de coincer, ce qui peut causer des blessures.
- ▶ **Lors du travail, tenez fermement l'outil électroportatif des deux mains et veillez à toujours garder une position de travail stable.** Avec les deux mains, l'outil électroportatif est guidé en toute sécurité.

Description des prestations et du produit



Lisez attentivement toutes les instructions et consignes de sécurité. Le non-respect des instructions et consignes de sécurité peut pro-

voquer un choc électrique, un incendie et/ou entraîner de graves blessures.
Référez-vous aux illustrations qui se trouvent à l'avant de la notice d'utilisation.

Utilisation conforme

Équipé d'un support stable, l'outil électroportatif est conçu pour des travaux de rabotage sur des pièces en bois, par ex. des poutres et des planches. Il permet aussi de chanfreiner des bords et de réaliser des feuillures.

Éléments constitutifs

La numérotation des éléments de l'appareil se réfère à la représentation de l'outil électroportatif sur la page graphique.

- (1) Échelle graduée de profondeur de passe
- (2) Bouton de réglage de la profondeur de passe (surface de préhension isolante)
- (3) Éjecteur de copeaux
- (4) Verrouillage d'enclenchement de l'interrupteur Marche/Arrêt
- (5) Interrupteur Marche/Arrêt
- (6) Vis de couvre-courroie
- (7) Couvre-courroie
- (8) Semelle de rabot
- (9) Rainures en V
- (10) Tournevis Torx
- (11) Vis de fixation de la mâchoire de serrage
- (12) Mâchoire de serrage
- (13) Tête porte-fers
- (14) Rainure de guidage de fer de rabot
- (15) Fer de rabot HSS
- (16) Étrier de maintien de fer de rabot HSS
- (17) Vis de fixation de l'étrier de maintien de fer HSS
- (18) Dispositif d'affûtage de fer de rabot HSS
- (19) Calibre de réglage de fer de rabot HSS
- (20) Fer de rabot au carbure (TC)^{a)}
- (21) Butée parallèle
- (22) Échelle graduée de largeur de feuillure
- (23) Écrou de blocage pour réglage de la largeur de feuillure
- (24) Vis de fixation pour butée parallèle/butée angulaire
- (25) Butée angulaire^{a)}
- (26) Écrou de blocage pour réglage angulaire^{a)}
- (27) Vis de fixation pour butée de profondeur de feuillure^{a)}
- (28) Butée de profondeur de feuillure^{a)}
- (29) Patin de repos
- (30) Courroie d'entraînement
- (31) Grande poulie
- (32) Petite poulie

(33) Poignée (surface de préhension isolée)

(34) Adaptateur pour remplacement des fers HSS par des fers au carbure (TC)^{a)}

a) **Les accessoires décrits ou illustrés ne sont pas tous compris dans la fourniture. Vous trouverez les accessoires complets dans notre gamme d'accessoires.**

Caractéristiques techniques

Rabot	GHO 6500	
Référence	0 601 596 0..	
Puissance absorbée nominale	W	650
Régime à vide	tr/min	16 500
Profondeur de passe	mm	0–2,6
Profondeur de feuillure	mm	0–9
Largeur de rabotage maxi	mm	82
Poids selon EPTA-Procédure 01:2014	kg	2,8
Indice de protection	□/II	

Les données indiquées sont valables pour une tension nominale [U] de 230 V. Elles peuvent varier lorsque la tension diffère de cette valeur et sur certaines versions destinées à certains pays.

Informations sur le niveau sonore/les vibrations

Valeurs d'émissions sonores déterminées conformément à **EN 62841-2-14**.

Le niveau sonore en dB(A) typique de l'outil électroportatif est de : niveau de pression acoustique **86 dB(A)** ; niveau de puissance acoustique **97 dB(A)**. Incertitude K = **3 dB**.

Portez un casque antibruit !

Valeurs globales de vibration a_{hv} (somme vectorielle sur les trois axes) et incertitude K conformément à

EN 62841-2-14 :

$a_{hv} = 5,5 \text{ m/s}^2$, K = **1,5 m/s}^2**.

Le niveau de vibration et la valeur d'émission sonore indiqués dans cette notice d'utilisation ont été mesurés conformément à la norme et peuvent être utilisés pour une comparaison entre les outils électroportatifs. Ils peuvent aussi servir de base à une estimation préliminaire du taux de vibration et du niveau sonore.

Le niveau de vibration et la valeur d'émission sonore indiqués s'appliquent pour les utilisations principales de l'outil électroportatif. Si l'outil électroportatif est utilisé pour d'autres applications, avec d'autres accessoires de travail ou sans avoir fait l'objet d'un entretien régulier, le niveau de vibration et la valeur d'émission sonore peuvent différer. Il peut en résulter des vibrations et un niveau sonore nettement plus élevés pendant toute la durée de travail.

Pour une estimation précise du niveau de vibration et du niveau sonore, il faut aussi prendre en considération les périodes pendant lesquelles l'outil est éteint ou bien en marche sans être vraiment en action. Il peut en résulter au final un niveau de vibration et un niveau sonore nettement plus faibles pendant toute la durée de travail.

Prévoyez des mesures de protection supplémentaires permettant de protéger l'utilisateur de l'effet des vibrations, par

exemple : maintenance de l'outil électroportatif et des accessoires de travail, maintien des mains au chaud, organisation des procédures de travail.

Montage

- **Débranchez le câble d'alimentation de la prise avant d'effectuer des travaux quels qu'il soient sur l'outil électroportatif.**

Choix des fers de rabot

L'outil électroportatif peut être équipé de différents fers de rabot.

L'adaptateur (34) (accessoire) permet d'utiliser des fers en carbure (20) à la place des fers HSS (15).

Lors d'un changement de fers, remplacez toujours les deux fers à la fois, pour éviter de créer un déséquilibre susceptible à générer des vibrations et de réduire la durée de vie de l'outil électroportatif.

Remplacement des fers de rabot HSS

- **Attention lors du changement des fers de rabot. Ne touchez pas les bords tranchants des fers de rabot.** Vous risqueriez de vous blesser.

Retrait des fers de rabot (voir figures A-C)

- Pour remplacer les fers de rabot, tournez la tête porte-fers (13), jusqu'à ce que la mâchoire de serrage (12) soit parallèle à la semelle (8).
- Retirez les 3 vis de fixation (11) à l'aide du tournevis Torx (10) et enlevez la mâchoire de serrage (12).
- Poussez l'étrier de maintien (16) avec le fer de rabot (15) pour les sortir de la tête porte-fers (13) / de la rainure de guidage (14).
- Tournez la tête porte-fers de 180° et retirez le second fer de rabot.

Remarque : Avant de remplacer ou de réaffûter les fers de rabot, enlevez l'étrier de maintien (16) en dévissant la vis de fixation (17).

Réaffûtage des fers de rabot HSS (voir figure D)

En utilisation le dispositif d'affûtage (18) (accessoire) et une pierre à aiguiser du commerce, il est possible de réaffûter les fers de rabot HSS usés ou émoussés.

Placez les deux fers de rabot dans le dispositif d'affûtage et serrez-les à l'aide de la vis papillon. Veillez à bien enfoncer les deux fers de rabot à fond, jusqu'en butée.

Déplacez les fers de rabot le long de la pierre à aiguiser avec un mouvement régulier et en exerçant une pression modérée.

Remarque : Les fers de rabot ne doivent être réaffûtés que de maximum 6 mm sur une largeur minimale de 23 mm. Une fois la cote de réaffûtage maximale atteinte, il faut remplacer les deux fers.

Montage de fers de rabot (voir figures E-F)

Avant de remonter des fers de rabot neufs ou réaffûtés, nettoyez la tête porte-fers (13) et, si nécessaire, le fer de

rabot (15) et l'étrier de maintien (16). Nettoyez les fers de rabot qui sont recouverts de résine avec de l'alcool ou du white spirit.

Remarque : Il convient de toujours régler les fers de rabot neufs ou réaffûtés à la bonne hauteur avant de les monter.

Le réglage en hauteur des fers s'effectue grâce au calibre de réglage (19) (accessoire). Placez le fer de rabot (15) et l'étrier de maintien (16) sur le calibre de réglage. Veillez à ce que l'étrier de maintien (16) s'engage dans la rainure prévue à cet effet. Poussez le fer de rabot (15) contre la butée et bloquez l'étrier de maintien (16) dans cette position à l'aide de la vis de fixation (17). Cela permet d'obtenir automatiquement la bonne hauteur de réglage.

Le fer de rabot doit être monté et positionné **au milieu de la semelle (8)**. Une fois le fer bien en place, serrez les 3 vis de fixation (11) à l'aide du tournevis Torx (10). Respectez ce faisant l'ordre de serrage (1) (2) (3) indiqué sur la mâchoire de serrage (12).

Remarque : Avant de mettre en marche l'outil électroportatif, contrôlez le serrage des vis de fixation (11). Tournez la tête porte-lames (13) à la main et assurez-vous que les fers de rabot ne raclent nulle part.

Remplacement des fers de rabot au carbure (TC)

- **Attention lors du changement des fers de rabot. Ne touchez pas les bords tranchants des fers de rabot.** Vous risqueriez de vous blesser.

N'utilisez que des lames de rabot au carbure (HM/TC) d'origine **Bosch**.

Les fers de rabot au carbure (HM/TC) disposent de 2 tranchants et ils sont réversibles. Lorsque les deux bords tranchants sont émoussés, le fer de rabot (20) doit être remplacé. Le fer de rabot au carbure (HM/TC) ne doit pas être réaffûté.

Retrait des fers de rabot (voir figures G-H)

- Pour retourner ou remplacer les fers de rabot, faites tourner la tête porte-fers (13), jusqu'à ce que la mâchoire de serrage (12) soit parallèle à la semelle (8).
- Desserrez les 3 vis de fixation (11) d'env. 1 à 2 tours à l'aide du tournevis Torx (10). Il n'est pas nécessaire d'enlever la mâchoire de serrage (12).
- Tournez légèrement la tête porte-fers et faites sortir par le côté le fer de rabot (20) de la tête porte-fers (13) en le poussant avec un morceau de bois.
- Tournez la tête porte-fers de 180° et retirez le second fer de rabot.

Montage des fers de rabot (voir figures I-J)

La rainure de guidage du fer de rabot fait en sorte que la hauteur de réglage soit toujours correcte lorsqu'on change ou retourne le fer.

Nettoyez si nécessaire le logement des fers dans la tête porte-fers (13) ainsi que les fers de rabot (20).

Lors du montage du fer de rabot, veillez à ce qu'il repose correctement dans le guidage de la tête porte-fers (13).

Le fer de rabot doit être monté et positionné **au milieu de la semelle (8)**. Une fois le fer bien en place, serrez les 3 vis de fixation **(11)** à l'aide du tournevis Torx **(10)**. Respectez ce faisant l'ordre de serrage (①②③) indiqué sur la mâchoire de serrage **(12)**.

Remarque : Avant de mettre en marche l'outil électroportatif, contrôlez le serrage des vis de fixation **(11)**. Tournez la tête porte-lames **(13)** à la main et assurez-vous que les fers de rabot ne raclent nulle part.

Utilisation de kits de transformation

Remplacement des fers HSS par des fers au carbure

L'adaptateur TC (accessoire) permet d'utiliser des fers carbure à la place des fers HSS.

- Retirez les 3 vis de fixation **(11)** à l'aide du tournevis Torx **(10)** et enlevez la mâchoire de serrage **(12)**.
- Poussez l'étrier de maintien **(16)** avec le fer de rabot **(15)** pour les sortir de la tête porte-fers **(13)** / de la rainure de guidage **(14)**.
- Retirez les vis **(17)**.
- Placez l'étrier de maintien **(16)** et l'adaptateur **(34)** dans le calibre de réglage **(19)**. L'étrier de maintien **(16)** doit s'enclencher dans la rainure du calibre de réglage (voir figure R).
- Glissez par le côté le fer de rabot au carbure **(20)** dans l'adaptateur **(34)**. La barrette de l'adaptateur **(34)** doit s'engager dans la rainure du fer de rabot au carbure (voir figure R).
- Resserrez les vis **(17)**.
- Placez l'étrier de maintien **(16)** avec l'adaptateur **(34)** et le fer de rabot **(15)** dans la tête porte-fers **(13)** / la rainure de guidage **(14)**.
- Remontez la mâchoire de serrage **(12)** et vissez les vis de fixation **(11)** sans les serrer.
- Le fer de rabot doit être monté et positionné **au milieu de la semelle (8)**. Une fois le fer bien en place, serrez les 3 vis de fixation **(11)** à l'aide du tournevis Torx **(10)**. Respectez ce faisant l'ordre de serrage (①②③) indiqué sur la mâchoire de serrage **(12)**.

Remplacement de fers TC par des fers HSS

Les rabots dotés de fers au carbure (TC) peuvent être transformés pour pouvoir utiliser des fers en acier HSS.

- Retirez les 3 vis de fixation **(11)** à l'aide du tournevis Torx **(10)** et enlevez la mâchoire de serrage **(12)**.
- Glissez l'étrier de maintien **(16)** avec le fer **(15)** et l'adaptateur TC **(34)** hors de la tête porte-fers **(13)**.
- Retirez les vis **(17)**.
- Montez le fer de rabot HSS (voir « Montage de fers de rabot (voir figures E-F) », Page 23) en le positionnant **au centre de la semelle (8)**.
- Positionnez la mâchoire de serrage **(12)** et serrez les 3 vis de fixation **(11)** à l'aide du tournevis Torx **(10)**. Respectez ce faisant l'ordre de serrage (①②③) indiqué sur la mâchoire de serrage **(12)**.

Aspiration de poussières/de copeaux

Les poussières de matériaux tels que peintures contenant du plomb, certains bois, minéraux ou métaux, peuvent être nuisibles à la santé. Le contact avec les poussières ou leur inhalation peut entraîner des réactions allergiques et/ou des maladies respiratoires auprès de l'utilisateur ou des personnes se trouvant à proximité.

Certaines poussières telles que les poussières de chêne ou de hêtre sont considérées comme cancérigènes, surtout en association avec des additifs pour le traitement du bois (chromate, lasure). Les matériaux contenant de l'amiante ne doivent être travaillés que par des personnes qualifiées.

- Si possible, utilisez un dispositif d'aspiration des poussières approprié au matériau.
- Veillez à bien aérer la zone de travail.
- Il est recommandé de porter un masque respiratoire avec un niveau de filtration de classe P2.

Respectez les règlements spécifiques aux matériaux à traiter en vigueur dans votre pays.

► Évitez toute accumulation de poussières sur le lieu de travail.

Les poussières peuvent facilement s'enflammer. Nettoyez régulièrement l'éjecteur de copeaux **(3)**. Pour nettoyer un éjecteur de copeaux partiellement obstrué, utilisez un moyen approprié, par ex. un morceau de bois, de l'air comprimé, etc.

► Ne mettez jamais la main dans l'éjecteur de copeaux.

Vous risqueriez d'être blessé par des pièces en rotation.

Pour garantir une aspiration optimale, utilisez toujours un dispositif d'aspiration externe (aspirateur) ou un sac à poussières/à copeaux.

Utilisation

Mise en marche

- **Tenez compte de la tension du réseau ! La tension de la source de courant doit correspondre aux indications se trouvant sur la plaque signalétique de l'outil électroportatif. Les outils électroportatifs marqués 230 V peuvent également fonctionner sur 220 V.**

Réglage de la profondeur de passe

Le bouton rotatif **(2)** permet de régler la profondeur de passe en continu de **0-2,6 mm** à l'aide de l'échelle graduée **(1)** (1 graduation = **0,1 mm**).

Mise en marche/arrêt

- **Assurez-vous de pouvoir actionner l'interrupteur Marche/Arrêt sans avoir à relâcher la poignée.**

Pour **démarrer** l'outil électroportatif, actionnez d'abord l'interrupteur de déverrouillage **(4)** et appuyez **ensuite** sur l'interrupteur Marche/Arrêt **(5)** en le maintenant enfoncé.

Pour **arrêter** l'outil électroportatif, relâchez l'interrupteur Marche/Arrêt **(5)**.

Remarque : Pour des raisons de sécurité, il n'est pas possible de verrouiller l'interrupteur Marche/Arrêt **(5)**. Il faut le

maintenir constamment enfoncé pendant l'utilisation de l'outil électroportatif.

Instructions d'utilisation

- **Débranchez le câble d'alimentation de la prise avant d'effectuer des travaux quels qu'il soient sur l'outil électroportatif.**

Patin de repos (voir figure N)

Le patin de repos (29) permet de poser l'outil électroportatif immédiatement après son utilisation sans risquer d'endommager la pièce ou les fers de rabot. Lors du rabotage, le patin de repos (29) est basculé vers le haut, la partie arrière de la semelle (8) peut venir en contact avec la pièce.

Processus de rabotage (voir figure N)

Réglez la profondeur de passe souhaitée et appliquez la partie avant de la semelle (8) de l'outil électroportatif contre la pièce.

- **N'approchez l'outil électroportatif de la pièce à scier qu'après l'avoir mis en marche.** Il y a sinon risque de rebond au cas où la lame resterait coincée dans la pièce.

Mettez l'outil électroportatif en marche et déplacez-le le long de la surface à raboter avec une vitesse d'avance régulière.

Pour d'obtenir une bonne qualité de surface, travaillez avec une avance modérée et exercez la pression sur le milieu de la semelle.

Pour raboter des matériaux durs (bois dur par ex.) ou pour raboter avec la largeur de rabotage maximale, réglez une petite profondeur de passe et réduisez la vitesse d'avance.

Une vitesse d'avance trop élevée réduit la qualité de la surface et peut provoquer une obturation rapide de l'éjecteur de copeaux.

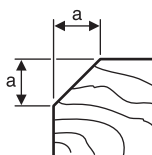
Pour réaliser des coupes parfaites et ménager l'outil électroportatif, il faut que les fers de rabot soient bien aiguisés.

Le patin de repos intégré (29) permet d'interrompre puis de reprendre le rabotage à n'importe quel endroit de la pièce :

- Posez l'outil électroportatif – avec le patin de repos rabattu vers le bas – à l'endroit de la pièce où vous souhaitez vous remettre à raboter.
- Mettez l'outil électroportatif en marche.
- Déplacez la pression exercée vers la partie avant de la semelle et poussez lentement l'outil électroportatif vers l'avant (1). Le patin de repos se rabat alors automatiquement vers le haut (2), ce qui permet à la partie arrière de la semelle de venir en contact avec la pièce.
- Déplacez l'outil électroportatif le long de la surface avec une vitesse d'avance régulière (3).

Chanfreinage de bords (voir figure O)

La partie avant de la semelle possède des rainures en V permettant de chanfreiner rapidement et facilement des bords de pièce. Utilisez la rainure en V permettant d'obtenir la largeur de chanfrein voulue. Pour chanfreiner, posez le rabot avec la rainure en V sur le bord de la pièce et déplacez l'outil le long du bord.



Rainure utilisée	Cote a (mm)
aucune	0-4
petite	2-6
moyenne	4-9
grande	6-10

Rabotage avec butée parallèle/butée angulaire (voir figures K-M)

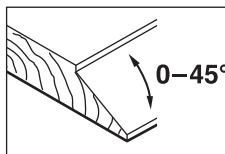
Montez sur l'outil électroportatif la butée parallèle (21) ou la butée angulaire (25) à l'aide de la vis de fixation (24). Pour certaines utilisations, montez sur l'outil électroportatif la butée de profondeur de feuillement (28) à l'aide de la vis de fixation (27).

Desserrez l'écrou de blocage (23) et réglez la largeur de feuillement souhaitée sur l'échelle graduée (22). Resserrez l'écrou de blocage (23).

Réglez la profondeur de feuillement souhaitée au moyen de la butée de profondeur de feuillement (28).

Effectuez plusieurs passes jusqu'à obtenir la profondeur de feuillement souhaitée. Guidez le rabot en exerçant une pression latérale.

Chanfreinage avec butée angulaire



Pour chanfreiner des feuillures et des surfaces, réglez l'angle de chanfrein nécessaire à l'aide du dispositif de réglage angulaire (26).

Entretien et Service après-vente

Nettoyage et entretien

- **Débranchez le câble d'alimentation de la prise avant d'effectuer des travaux quels qu'il soient sur l'outil électroportatif.**
- **Tenez toujours propres l'outil électroportatif ainsi que les fentes de ventilation afin d'obtenir un travail impeccable et sûr.**

Dans le cas où il s'avère nécessaire de remplacer le câble d'alimentation, confiez le remplacement à **Bosch** ou une station de Service Après-Vente agréée pour outillage **Bosch** afin de ne pas compromettre la sécurité.

Assurez-vous de la bonne mobilité du patin de repos (29) et nettoyez-le régulièrement.

Lorsque les charbons sont usés, l'outil électroportatif s'arrête automatiquement. L'outil électroportatif doit alors être envoyé pour réparation à un centre de service après-vente. Pour les adresses, voir la section « Service après-vente et conseil utilisateurs ».

Changement de la courroie d'entraînement (voir figures P-Q)

Retirez la vis (6) et enlever le couvre-courroie (7). Enlevez la courroie d'entraînement (30) usagée.

Avant de monter une nouvelle courroie d'entraînement (30), nettoyez les deux poulies (31) et (32).

Positionnez la nouvelle courroie d'entraînement (30) d'abord autour de la petite poulie (32) puis enroulez la courroie (30) autour de la grande poulie (31) en la tournant manuellement.

Veillez à ce que la courroie d'entraînement (30) soit correctement positionnée dans les gorges longitudinales des poulies (31) et (32).

Remontez le couvre-courroie (7) et resserrez la vis (6).

Service après-vente et conseil utilisateurs

Notre Service après-vente répond à vos questions concernant la réparation et l'entretien de votre produit et les pièces de rechange. Vous trouverez des vues éclatées et des informations sur les pièces de rechange sur le site :

www.bosch-pt.com

L'équipe de conseil utilisateurs Bosch se tient à votre disposition pour répondre à vos questions concernant nos produits et leurs accessoires.

Pour toute demande de renseignement ou toute commande de pièces de rechange, précisez impérativement la référence à 10 chiffres figurant sur l'étiquette signalétique du produit.

France

Réparer un outil Bosch n'a jamais été aussi simple, et ce, en moins de 5 jours, grâce à SAV DIRECT, notre formulaire de retour en ligne que vous trouverez sur notre site internet www.bosch-pt.fr à la rubrique Services. Vous y trouverez également notre boutique de pièces détachées en ligne où vous pouvez passer directement vos commandes.

Vous êtes un utilisateur, contactez : Le Service Clientèle Bosch Outillage Electroportatif
Tel. : 09 70 82 12 26 (Numéro non surtaxé au prix d'un appel local)

E-Mail : sav.outillage-electroportatif@fr.bosch.com

Vous êtes un revendeur, contactez :

Robert Bosch (France) S.A.S.

Service Après-Vente Electroportatif

126, rue de Stalingrad

93705 DRANCY Cédex

Tel. : (01) 43119006

E-Mail : sav-bosch.outillage@fr.bosch.com

Vous trouverez d'autres adresses du service après-vente sous :

www.bosch-pt.com/serviceaddresses

Élimination des déchets

Les outils électroportatifs, ainsi que leurs accessoires et emballages, doivent pouvoir suivre chacun une voie de recyclage appropriée.



Ne jetez pas les outils électroportatifs avec les ordures ménagères !

Seulement pour les pays de l'UE :

Conformément à la directive européenne 2012/19/UE relative aux déchets d'équipements électriques et électroniques et sa mise en vigueur conformément aux législations nationales, les outils électroportatifs dont on ne peut plus se servir doivent être isolés et suivre une voie de recyclage appropriée.



Español

Indicaciones de seguridad

Indicaciones generales de seguridad para herramientas eléctricas

ADVERTENCIA Lea íntegramente las advertencias de peligro, las instrucciones, las ilustraciones y las especificaciones entregadas con esta herramienta eléctrica.

En caso de no atenerse a las instrucciones siguientes, ello puede ocasionar una descarga eléctrica, un incendio y/o una lesión grave.

Guardar todas las advertencias de peligro e instrucciones para futuras consultas.

El término "herramienta eléctrica" empleado en las siguientes advertencias de peligro se refiere a herramientas eléctricas de conexión a la red (con cable de red) y a herramientas eléctricas accionadas por acumulador (sin cable de red).

Seguridad del puesto de trabajo

► **Mantenga el área de trabajo limpia y bien iluminada.** Las áreas desordenadas u oscuras pueden provocar accidentes.

► **No utilice herramientas eléctricas en un entorno con peligro de explosión, en el que se encuentren combustibles líquidos, gases o material en polvo.** Las herramientas eléctricas producen chispas que pueden llegar a inflamar los materiales en polvo o vapores.

► **Mantenga alejados a los niños y otras personas de su puesto de trabajo al emplear la herramienta eléctrica.** Una distracción le puede hacer perder el control sobre la herramienta eléctrica.

Seguridad eléctrica

► **El enchufe de la herramienta eléctrica debe corresponder a la toma de corriente utilizada. No es admisible modificar el enchufe en forma alguna. No emplear adaptadores en herramientas eléctricas dotadas con una toma de tierra.** Los enchufes sin modificar adecuados a las respectivas tomas de corriente reducen el riesgo de una descarga eléctrica.

► **Evite que su cuerpo toque partes conectadas a tierra como tuberías, radiadores, cocinas y refrigeradores.**

El riesgo a quedar expuesto a una sacudida eléctrica es mayor si su cuerpo tiene contacto con tierra.

- ▶ **No exponga la herramienta eléctrica a la lluvia o a condiciones húmedas.** Existe el peligro de recibir una descarga eléctrica si penetran ciertos líquidos en la herramienta eléctrica.
- ▶ **No abuse del cable de red. No utilice el cable de red para transportar o colgar la herramienta eléctrica, ni tire de él para sacar el enchufe de la toma de corriente. Mantenga el cable de red alejado del calor, aceite, esquinas cortantes o piezas móviles.** Los cables de red dañados o enredados pueden provocar una descarga eléctrica.
- ▶ **Al trabajar con la herramienta eléctrica a la intemperie utilice solamente cables de prolongación apropiados para su uso al aire libre.** La utilización de un cable de prolongación adecuado para su uso en exteriores reduce el riesgo de una descarga eléctrica.
- ▶ **Si fuese imprescindible utilizar la herramienta eléctrica en un entorno húmedo, es necesario conectarla a través de un dispositivo de corriente residual (RCD) de seguridad (fusible diferencial).** La aplicación de un fusible diferencial reduce el riesgo a exponerse a una descarga eléctrica.

Seguridad de personas

- ▶ **Esté atento a lo que hace y emplee sentido común cuando utilice una herramienta eléctrica. No utilice la herramienta eléctrica si estuviese cansado, ni tampoco después de haber consumido drogas, alcohol o medicamentos.** El no estar atento durante el uso de la herramienta eléctrica puede provocarle serias lesiones.
- ▶ **Utilice un equipo de protección personal. Utilice siempre una protección para los ojos.** El riesgo a lesionarse se reduce considerablemente si se utiliza un equipo de protección adecuado como una mascarilla antipolvo, zapatos de seguridad con suela antideslizante, casco, o protectores auditivos.
- ▶ **Evite una puesta en marcha involuntaria. Asegurarse de que la herramienta eléctrica esté desconectada antes de conectarla a la toma de corriente y/o al montar el acumulador, al recogerla y al transportarla.** Si transporta la herramienta eléctrica sujetándola por el interruptor de conexión/desconexión, o si alimenta la herramienta eléctrica estando ésta conectada, ello puede dar lugar a un accidente.
- ▶ **Retire las herramientas de ajuste o llaves fijas antes de conectar la herramienta eléctrica.** Una herramienta de ajuste o llave fija colocada en una pieza rotante puede producir lesiones al poner a funcionar la herramienta eléctrica.
- ▶ **Evite posturas arriesgadas. Trabaje sobre una base firme y mantenga el equilibrio en todo momento.** Ello le permitirá controlar mejor la herramienta eléctrica en caso de presentarse una situación inesperada.
- ▶ **Lleve puesta una vestimenta de trabajo adecuada. No utilice vestimenta amplia ni joyas. Mantenga su pelo y**

vestimenta alejados de las piezas móviles. La vestimenta suelta, el pelo largo y las joyas se pueden enganchar con las piezas en movimiento.

- ▶ **Si se proporcionan dispositivos para la conexión de las instalaciones de extracción y recogida de polvo, asegúrese que éstos estén conectados y que sean utilizados correctamente.** El empleo de estos equipos reduce los riesgos derivados del polvo.
- ▶ **No permita que la familiaridad ganada por el uso frecuente de herramientas eléctricas lo deje caer en la complacencia e ignore las normas de seguridad de herramientas.** Una acción negligente puede causar lesiones graves en una fracción de segundo.

Uso y trato cuidadoso de herramientas eléctricas

- ▶ **No sobrecargue la herramienta eléctrica. Utilice la herramienta eléctrica adecuada para su aplicación.** Con la herramienta eléctrica adecuada podrá trabajar mejor y más seguro dentro del margen de potencia indicado.
- ▶ **No utilice la herramienta eléctrica si el interruptor está defectuoso.** Las herramientas eléctricas que no se puedan conectar o desconectar son peligrosas y deben hacerse reparar.
- ▶ **Saque el enchufe de la red y/o retire el acumulador desmontable de la herramienta eléctrica, antes de realzar un ajuste, cambiar de accesorio o al guardar la herramienta eléctrica.** Esta medida preventiva reduce el riesgo a conectar accidentalmente la herramienta eléctrica.
- ▶ **Guarde las herramientas eléctricas fuera del alcance de los niños. No permita la utilización de la herramienta eléctrica a aquellas personas que no estén familiarizadas con su uso o que no hayan leído estas instrucciones.** Las herramientas eléctricas utilizadas por personas inexpertas son peligrosas.
- ▶ **Cuide las herramientas eléctricas y los accesorios. Controle la alineación de las piezas móviles, rotura de piezas y cualquier otra condición que pudiera afectar el funcionamiento de la herramienta eléctrica. En caso de daño, la herramienta eléctrica debe repararse antes de su uso.** Muchos de los accidentes se deben a herramientas eléctricas con un mantenimiento deficiente.
- ▶ **Mantenga los útiles limpios y afilados.** Los útiles mantenidos correctamente se dejan guiar y controlar mejor.
- ▶ **Utilice la herramienta eléctrica, los accesorios, los útiles, etc. de acuerdo a estas instrucciones, considerando en ello las condiciones de trabajo y la tarea a realizar.** El uso de herramientas eléctricas para trabajos diferentes de aquellos para los que han sido concebidas puede resultar peligroso.
- ▶ **Mantenga las empuñaduras y las superficies de las empuñaduras secas, limpias y libres de aceite y grasa.** Las empuñaduras y las superficies de las empuñaduras resbaladizas no permiten un manejo y control seguro de la herramienta eléctrica en situaciones imprevistas.

Servicio

- ▶ **Únicamente deje reparar su herramienta eléctrica por un experto cualificado, empleando exclusivamente piezas de repuesto originales.** Solamente así se mantiene la seguridad de la herramienta eléctrica.

Instrucciones de seguridad para cepillos

- ▶ **Espera a que el útil de corte se detenga antes de depositar la herramienta.** Un útil de corte en rotación expuesto puede atacar la superficie de apoyo conduciendo a una posible pérdida de control y lesiones graves.
- ▶ **Sujete la herramienta eléctrica por las superficies de agarre aisladas, ya que el útil de corte puede entrar en contacto con su propio cable.** En el caso del corte de un conductor "bajo tensión", las partes metálicas expuestas de la herramienta eléctrica pueden quedar "bajo tensión" y dar al operador una descarga eléctrica.
- ▶ **Utilice mordazas u otra forma práctica de asegurar y apoyar la pieza de trabajo en una plataforma estable.** La sujeción de la pieza de trabajo con su mano o contra el cuerpo la deja inestable y puede conducir a la pérdida de control.
- ▶ **Solamente aproxime la herramienta eléctrica en funcionamiento contra la pieza de trabajo.** En caso contrario puede que retroceda bruscamente el aparato al engancharse el útil en la pieza de trabajo.
- ▶ **No acerque sus manos a la expulsión de la viruta.** Usted puede sufrir lesiones en las partes rotatorias.
- ▶ **No cepille nunca sobre objetos de metal, clavos o tornillos.** Ello podría dañar la cuchilla y el portacuchillas y ocasionar unas vibraciones excesivas.
- ▶ **Utilice unos aparatos de exploración adecuados para detectar conductores o tuberías ocultas, o consulte a sus compañías abastecedoras.** El contacto con conductores eléctricos puede provocar un incendio o una electrocución. Al dañar una tubería de gas puede producirse una explosión. La perforación de una tubería de agua puede redundar en daños materiales o provocar una electrocución.
- ▶ **Durante el trabajo, sostenga el cepillo siempre de tal manera que la superficie inferior del cepillo quede apoyada de forma plana sobre la pieza de trabajo.** En caso contrario podría ladearse el cepillo y lesionarlo.
- ▶ **El enchufe macho de conexión, debe ser conectado solamente a un enchufe hembra de las mismas características técnicas del enchufe macho en materia.**
- ▶ **Durante el trabajo, sostenga firmemente la herramienta eléctrica con ambas manos y cuide una posición segura.** Utilizando ambas manos la herramienta eléctrica es guiada de forma más segura.

Descripción del producto y servicio



Lea íntegramente estas indicaciones de seguridad e instrucciones. Las faltas de observación de las indicaciones de seguridad y de

las instrucciones pueden causar descargas eléctricas, incendios y/o lesiones graves.

Por favor, observe las ilustraciones en la parte inicial de las instrucciones de servicio.

Uso previsto

La herramienta eléctrica ha sido diseñada para cepillar sobre una base firme piezas de madera como, p. ej., vigas y tablas. Además, es adecuada para biselar bordes y cepillar rebajes.

Componentes principales

La numeración de los componentes está referida a la imagen de la herramienta eléctrica en la página ilustrada.

- (1) Escala para ajuste del grosor de viruta
- (2) Botón giratorio para ajuste del grosor de viruta (zona de agarre aislada)
- (3) Expulsor de virutas
- (4) Bloqueo de conexión para interruptor de conexión/desconexión
- (5) Interruptor de conexión/desconexión
- (6) Tornillo para cubierta de la correa
- (7) Cubierta de la correa
- (8) Base del cepillo
- (9) Ranuras en V
- (10) Llave macho Torx
- (11) Tornillo de fijación para mordaza presora
- (12) Mordaza
- (13) Rodillo portacuchillas
- (14) Ranura guía de la cuchilla
- (15) Cuchilla HSS
- (16) Ángulo de fijación de cuchilla HSS
- (17) Tornillo de sujeción del ángulo de fijación de cuchilla HSS
- (18) Dispositivo para afilado de cuchillas HSS
- (19) Plantilla para ajuste de cuchillas HSS
- (20) Cuchilla de cepillo HM/TC^{a)}
- (21) Tope paralelo
- (22) Escala para anchura de rebaje
- (23) Tuerca de sujeción para ajuste de la anchura de rebaje
- (24) Tornillo de fijación para tope paralelo y angular
- (25) Tope angular^{a)}
- (26) Tuerca de sujeción para tope angular^{a)}
- (27) Tornillo de fijación para tope de profundidad de rebaje^{a)}
- (28) Tope de profundidad de rebaje^{a)}
- (29) Soporte de apoyo
- (30) Correa motriz
- (31) Polea grande

- (32) Polea pequeña
 (33) Empuñadura (zona de agarre aislada)
 (34) Adaptador para la transformación de cuchillas del cepillo HSS en TC^{a)}
- a) **Los accesorios descritos e ilustrados no corresponden al material que se adjunta de serie. La gama completa de accesorios opcionales se detalla en nuestro programa de accesorios.**

Datos técnicos

Cepillo	GHO 6500	
Número de artículo		0 601 596 0..
Potencia absorbida nominal	W	650
Número de revoluciones en vacío	min ⁻¹	16500
Grosor de viruta	mm	0–2,6
Profundidad de rebaje	mm	0–9
Máx. anchura de cepillado	mm	82
Peso según EPTA-Procedure 01:2014	kg	2,8
Clase de protección		□/II

Las indicaciones son válidas para una tensión nominal [U] de 230 V. Estas indicaciones pueden variar con tensiones divergentes y en ejecuciones específicas del país.

Información sobre ruidos y vibraciones

Valores de emisión de ruidos determinados según **EN 62841-2-14**.

El nivel de ruidos valorado con A de la herramienta eléctrica asciende típicamente a: nivel de presión acústica **86 dB(A)**; nivel de potencia acústica **97 dB(A)**. Inseguridad K = **3 dB**.

¡Llevar orejeras!

Valores totales de vibraciones a_h (suma de vectores de tres direcciones) e inseguridad K determinados según **EN 62841-2-14**:

$$a_h = 5,5 \text{ m/s}^2, K = 1,5 \text{ m/s}^2.$$

El nivel de vibraciones y el valor de emisiones de ruidos indicados en estas instrucciones han sido determinados según un procedimiento de medición normalizado y pueden servir como base de comparación con otras herramientas eléctricas. También son adecuados para estimar provisionalmente la emisión de vibraciones y ruidos.

El nivel de vibraciones y el valor de emisiones de ruidos indicados han sido determinados para las aplicaciones principales de la herramienta eléctrica. Por ello, el nivel de vibraciones y el valor de emisiones de ruidos pueden ser diferentes si la herramienta eléctrica se utiliza para otras aplicaciones, con útiles diferentes, o si el mantenimiento de la misma fuese deficiente. Ello puede suponer un aumento drástico de la emisión de vibraciones y de ruidos durante el tiempo total de trabajo.

Para determinar con exactitud las emisiones de vibraciones y de ruidos, es necesario considerar también aquellos tiempos en los que el aparato esté desconectado, o bien, esté en funcionamiento, pero sin ser utilizado realmente. Ello puede

suponer una disminución drástica de las emisiones de vibraciones y de ruidos durante el tiempo total de trabajo.

Fije unas medidas de seguridad adicionales para proteger al usuario de los efectos por vibraciones, como por ejemplo: Mantenimiento de la herramienta eléctrica y de los útiles, conservar calientes las manos, organización de las secuencias de trabajo.

Montaje

- **Antes de cualquier manipulación en la herramienta eléctrica, sacar el enchufe de red de la toma de corriente.**

Selección de la cuchilla

La herramienta eléctrica puede venir equipada con diferentes cuchillas.

Mediante el montaje del adaptador (34) (accesorio), la herramienta eléctrica se puede transformar de cuchilla de cepillo HSS (15) en cuchilla de cepillo HM/TC (20).

Siempre cambie ambas cuchillas a la vez para evitar que se puedan generar vibraciones debido a un desequilibrio, lo cual mermaría la vida útil de la herramienta eléctrica.

Cambio de las cuchillas HSS

- **Tenga cuidado al cambiar la cuchilla del cepillo. No sujete la cuchilla del cepillo por las aristas de corte.** Podría lesionarse con las aristas de corte afiladas.

Desmontaje de cuchillas del cepillo (ver figuras A–C)

- Para sustituir las cuchillas del cepillo, gire el rodillo portacuchillas (13), hasta que la mordaza presora (12) quede paralela a la base del cepillo (8).
- Desenrosque los 3 tornillos de fijación (11) con la llave macho Torx (10) y quite la mordaza presora (12).
- Empuje el estribo de sujeción (16) junto con la cuchilla del cepillo (15) fuera del rodillo portacuchillas (13) o bien de la ranura guía (14).
- Gire el rodillo portacuchillas en 180° y desmonte la 2.ª cuchilla del cepillo.

Indicación: Antes de reemplazar o volver a afilar las cuchillas del cepillo, retire el estribo de sujeción (16) soltando el tornillo de fijación (17).

Reafilado de cuchillas HSS (ver figura D)

Utilizando el dispositivo para afilado (18) (accesorio) y una piedra de amolar corriente en el comercio puede reafilar cuchillas HSS desgastadas o sin filo.

Inserte ambas cuchillas en el dispositivo de afilar y sujételas con el tornillo de mariposa. Preste atención a haber introducido hasta el tope ambas cuchillas.

Deslice uniformemente sobre la piedra de afilar el dispositivo de afilar con las cuchillas montadas, ejerciendo una ligera presión.

Indicación: Las cuchillas se pueden reafilar como máximo 6 mm en un ancho mínimo de 23 mm. A continuación deberán sustituirse ambas cuchillas.

Montaje de las cuchillas (ver figuras E–F)

Antes de volver a colocar las cuchillas nuevas o reafiladas, limpiar el rodillo portacuchillas (13) y, en caso dado, la cuchilla (15) y el estribo de sujeción (16). Si a las cuchillas se ha adherido resina, límpielas con alcohol o petróleo.

Indicación: Las cuchillas nuevas o reafiladas se deben ajustar siempre antes del montaje al correcto ajuste de la altura. Para el ajuste de la altura sirve el calibre de ajuste (19) (accesorio). Coloque la cuchilla (15) y el estribo de sujeción (16) sobre el calibre de ajuste. Preste atención a que el estribo de sujeción (16) encaje en la ranura prevista correspondiente. Presione la cuchilla (15) contra el tope y fije el estribo de sujeción (16) en esta posición con el tornillo de fijación (17). De esta manera se consigue automáticamente un ajuste de altura correcto.

La cuchilla se debe montar y alinear **en el centro de la base del cepillo (8)**. A continuación, apriete los 3 tornillos de fijación (11) con la llave macho Torx (10). Observe en ello el orden de apriete (①②③) indicado en la mordaza presora (12).

Indicación: Antes de la puesta en servicio, compruebe el asiento firme de los tornillos de fijación (11). Gire el rodillo portacuchillas (13) con la mano y asegúrese de que la cuchilla del cepillo no roce por ninguna parte.

Cambio de las cuchillas HM/TC

► **Tenga cuidado al cambiar la cuchilla del cepillo. No sujete la cuchilla del cepillo por las aristas de corte.** Podría lesionarse con las aristas de corte afiladas.

Solamente utilice cuchillas HM/TC originales **Bosch**.

Las cuchillas de metal duro (HM/TC), por ser reversibles, disponen de 2 filos. Si las dos aristas de corte han perdido el filo, deberán sustituirse las cuchillas del cepillo (20). Las cuchillas HM/TC no deberán reafilarse.

Desmontaje de cuchillas del cepillo (ver figuras G–H)

- Para invertir o sustituir las cuchillas del cepillo, gire el rodillo portacuchillas (13), hasta que la mordaza presora (12) quede paralela a la base del cepillo (8).
- Afloje los 3 tornillos de fijación (11) con la llave macho Torx (10) aprox. 1–2 vueltas. La mordaza presora (12) no se necesita quitar.
- Gire un poco el rodillo portacuchillas y, con una pieza de madera, empuje la cuchilla (20) lateralmente fuera del rodillo portacuchillas (13).
- Gire el rodillo portacuchillas en 180° y desmonte la 2.ª cuchilla del cepillo.

Montaje de las cuchillas (ver figuras I–J)

La ranura guía que llevan las cuchillas garantiza un ajuste de altura uniforme al cambiar o darle la vuelta a las mismas.

En caso necesario, limpie el asiento de la cuchilla en el rodillo portacuchillas (13) y la cuchilla del cepillo (20).

En el montaje de la cuchilla, asegúrese de que se asiente perfectamente en la guía de recepción del rodillo portacuchillas (13).

La cuchilla se debe montar y alinear **en el centro de la base del cepillo (8)**. A continuación, apriete los 3 tornillos de fijación (11) con la llave macho Torx (10). Observe en ello el orden de apriete (①②③) indicado en la mordaza presora (12).

Indicación: Antes de la puesta en servicio, compruebe el asiento firme de los tornillos de fijación (11). Gire el rodillo portacuchillas (13) con la mano y asegúrese de que la cuchilla del cepillo no roce por ninguna parte.

Aplicación de kits de transformación

Transformación de HSS a HM/TC

Con el adaptador HM/TC, un cepillo equipado con cuchillas HSS se puede transformar con cuchillas HM/TC.

- Desenrosque los 3 tornillos de fijación (11) con la llave macho Torx (10) y quite la mordaza presora (12).
- Empuje el estribo de sujeción (16) junto con la cuchilla del cepillo (15) fuera del rodillo portacuchillas (13) o bien de la ranura guía (14).
- Retire los tornillos (17).
- Coloque el estribo de sujeción (16) y el adaptador (34) en el calibre de ajuste (19). El estribo de sujeción (16) debe encastrar en la ranura en el calibre de ajuste (ver figura R).
- Deslice la cuchilla HM/TC (20) lateralmente en el adaptador (34). El listón del adaptador (34) debe encajar en ello en la ranura en la cuchilla HM/TC (ver figura R).
- Apriete firmemente los tornillos (17).
- Coloque el estribo de sujeción (16) junto con el adaptador (34) y la cuchilla (15) en el rodillo portacuchillas (13) o en la ranura guía (14).
- Aplique la mordaza presora (12) y enrosque levemente los tornillos de fijación (11).
- La cuchilla se debe montar y alinear **en el centro de la base del cepillo (8)**. A continuación, apriete los 3 tornillos de fijación (11) con la llave macho Torx (10). Observe en ello el orden de apriete (①②③) indicado en la mordaza presora (12).

Transformación de HM/TC a HSS

Los cepillos equipados con cuchillas HM/TC pueden reequiparse con cuchillas HSS.

- Desenrosque los 3 tornillos de fijación (11) con la llave macho Torx (10) y quite la mordaza presora (12).
- Empuje el estribo de sujeción (16) junto con la cuchilla (15) o bien el adaptador HM/TC (34) fuera del rodillo portacuchillas (13).
- Retire los tornillos (17).
- Monte la cuchilla HSS (ver "Montaje de las cuchillas (ver figuras E–F)", Página 30) armada e instálela **en el centro de la base del cepillo (8)**.
- Coloque la mordaza presora (12) y enrosque firmemente los 3 tornillos de fijación (11) con la llave macho Torx (10). Observe en ello el orden de apriete (①②③) indicado en la mordaza presora (12).

Aspiración de polvo y virutas

El polvo de ciertos materiales como, pinturas que contengan plomo, ciertos tipos de madera y algunos minerales y metales, puede ser nocivo para la salud. El contacto y la inspiración de estos polvos pueden provocar en el usuario o en las personas circundantes reacciones alérgicas y/o enfermedades respiratorias.

Ciertos polvos como los de roble, encina y haya son considerados como cancerígenos, especialmente en combinación con los aditivos para el tratamiento de la madera (cromatos, conservantes de la madera). Los materiales que contengan amianto solamente deberán ser procesados por especialistas.

- A ser posible utilice un equipo para aspiración de polvo apropiado para el material a trabajar.
- Observe que esté bien ventilado el puesto de trabajo.
- Se recomienda una mascarilla protectora con un filtro de la clase P2.

Observe las prescripciones vigentes en su país sobre los materiales a trabajar.

- **Evite acumulaciones de polvo en el puesto de trabajo.** Los materiales en polvo se pueden inflamar fácilmente.

Limpie con regularidad el expulsor de virutas (3). Utilice una herramienta adecuada para la limpieza de un expulsor de virutas obturado, p. ej. un pedazo de madera, aire comprimido, etc.

- **No acerque sus manos a la expulsión de la viruta.** Usted puede sufrir lesiones en las partes rotatorias.

Para garantizar una aspiración óptima, utilice siempre un equipo de aspiración externo o un saco colector de polvo y virutas.

Funcionamiento

Puesta en marcha

- **¡Observe la tensión de alimentación! La tensión de alimentación deberá coincidir con las indicaciones en la placa de características de la herramienta eléctrica. Las herramientas eléctricas marcadas con 230 V pueden funcionar también a 220 V.**

Ajuste del grosor de viruta

Con el botón giratorio (2) se puede ajustar el grosor de viruta de forma progresiva de 0–2,6 mm mediante la escala de grosor de viruta (1) (división de la escala = 0,1 mm).

Interruptor de conexión/desconexión

- **Asegúrese de que puede operar el interruptor de conexión/desconexión sin soltar el mango.**

Para la **puesta en servicio** de la herramienta eléctrica, accione primero el bloqueo de conexión (4) y presione **luego** el interruptor de conexión/desconexión (5) y manténgalo oprimido.

Para **desconectar** la herramienta eléctrica, suelte el interruptor de conexión/desconexión (5).

Indicación: Por motivos de seguridad, no se puede bloquear el interruptor de conexión/desconexión (5), sino que debe mantenerse pulsado permanentemente durante el funcionamiento.

Instrucciones de trabajo

- **Antes de cualquier manipulación en la herramienta eléctrica, sacar el enchufe de red de la toma de corriente.**

Soporte de apoyo (vea la figura N)

El soporte de apoyo (29) permite apoyar la herramienta eléctrica directamente tras finalizar el trabajo sin riesgo de dañar la pieza de trabajo o la cuchilla del cepillo. Durante el trabajo, el soporte de apoyo (29) está abatido hacia arriba para dejar libre la parte trasera de la base del cepillo (8).

Proceso de cepillado (vea la figura N)

Ajuste el grosor de la viruta deseado y acerque la herramienta eléctrica con la parte trasera de la base del cepillo (8) a la pieza de trabajo.

- **Solamente aproxime la herramienta eléctrica en funcionamiento contra la pieza de trabajo.** En caso contrario puede que retroceda bruscamente el aparato al engancharse el útil en la pieza de trabajo.

Conecte la herramienta eléctrica y guíela con avance uniforme sobre la superficie que se desea procesar.

Para obtener superficies de gran calidad trabaje únicamente con un avance reducido y ejerza presión en el centro de la base del cepillo.

Al trabajar materiales duros como madera dura, y al cepillar con el ancho máximo, ajuste un grosor de viruta reducido y disminuya, dado el caso, la velocidad de avance.

Un avance excesivo reduce la calidad de la superficie y puede provocar rápidamente una obstrucción en el expulsor de virutas.

Únicamente utilizando cuchillas afiladas es posible conseguir un buen rendimiento de corte, además de cuidar la herramienta eléctrica.

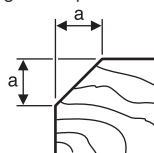
El soporte de apoyo integrado (29) permite reanudar el proceso de cepillado tras una interrupción justo en el punto deseado de la pieza de trabajo:

- Con el soporte de apoyo abatido hacia abajo, coloque la herramienta eléctrica sobre la pieza de trabajo en el punto a partir del cual desee continuar cepillando.
- Conecte la herramienta eléctrica.
- Cambie la presión a la parte delantera de la base del cepillo y desplace la herramienta eléctrica poco a poco hacia delante (1). De este modo, el soporte de apoyo se abatirá hacia arriba (2) para que la parte trasera de la base del cepillo vuelva a quedar junto a la pieza de trabajo.
- Guíe la herramienta eléctrica con avance uniforme sobre la superficie que se desea procesar (3).

Biselado de cantos (vea la figura O)

Las ranuras en V de la base del cepillo delantera permiten biselar las esquinas de la pieza de trabajo de forma rápida y sencilla. Utilice la ranura en V correspondiente de acuerdo

con el ancho de biselado deseado. Para ello, posicione la ranura en V del cepillo en la esquina de la pieza de trabajo y guíe el cepillo a lo largo de la misma.



Tuerca empleada	Medida a (mm)
Ninguna	0-4
Pequeña	2-6
Media	4-9
Grande	6-10

Cepillado con tope paralelo y tope angular (vea las figuras K-M)

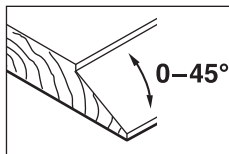
Coloque el tope paralelo (21) o el tope angular (25) en la herramienta eléctrica con el tornillo de fijación correspondiente (24). Tras el uso, coloque el tope de profundidad de rebaje (28) con el tornillo de fijación (27) en la herramienta eléctrica.

Afloje la tuerca de sujeción (23) y ajuste la anchura de rebaje deseada en la escala (22). Vuelva a apretar la tuerca de sujeción (23).

Ajuste la profundidad de rebaje deseada con el tope de profundidad de rebaje (28) correspondiente.

Efectúe el proceso de cepillado tantas veces como sea necesario hasta conseguir la profundidad de rebaje deseada. Guíe el cepillo ejerciendo una presión lateral.

Cepillado de superficies inclinadas con el tope angular



Al biselar rebajes y superficies, ajuste el ángulo de pendiente deseado con el ajuste de ángulo (26).

Mantenimiento y servicio

Mantenimiento y limpieza

- ▶ **Antes de cualquier manipulación en la herramienta eléctrica, sacar el enchufe de red de la toma de corriente.**
- ▶ **Mantenga limpia la herramienta eléctrica y las rejillas de refrigeración para trabajar con eficacia y seguridad.**

Si es necesario reemplazar el cable de conexión, entonces esto debe ser realizado por **Bosch** o por un servicio técnico autorizado para herramientas eléctricas **Bosch**, para evitar riesgos de seguridad.

No limite la libertad de movimiento del soporte de apoyo (29) y límpielo regularmente.

Si el desgaste de las escobillas es excesivo, la herramienta eléctrica se desconecta automáticamente. La herramienta eléctrica debe enviarse para el mantenimiento al servicio técnico; direcciones ver apartado "Servicio técnico y atención al cliente".

Cambio de la correa motriz (ver figuras P-Q)

Desenrosque el tornillo (6) y quite la cubierta de la correa (7). Retire la correa motriz desgastada (30).

Antes del montaje de una nueva correa motriz (30), limpie las dos poleas (31) y (32).

Coloque la nueva polea motriz (30) primero sobre la polea pequeña (32) y presione luego la correa motriz (30) girándola con la mano sobre la polea grande (31).

Preste atención a que la correa motriz (30) quede exactamente en las ranuras longitudinales de las poleas (31) respectivamente (32).

Coloque la cubierta de la correa (7) y apriete firmemente el tornillo (6).

Servicio técnico y atención al cliente

El servicio técnico le asesorará en las consultas que pueda tener sobre la reparación y mantenimiento de su producto, así como sobre piezas de recambio. Las representaciones gráficas tridimensionales e informaciones de repuestos se encuentran también bajo: **www.bosch-pt.com**

El equipo asesor de aplicaciones de Bosch le ayuda gustosamente en caso de preguntas sobre nuestros productos y sus accesorios.

Para cualquier consulta o pedido de piezas de repuesto es imprescindible indicar el nº de artículo de 10 dígitos que figura en la placa de características del producto.

España

Robert Bosch España S.L.U.

Departamento de ventas Herramientas Eléctricas C/Hermanos García Noblejas, 19
28037 Madrid

Para efectuar su pedido online de recambios o pedir la recogida para la reparación de su máquina, entre en la página www.herramientasbosch.net.

Tel. Asesoramiento al cliente: 902 531 553

Fax: 902 531554

Direcciones de servicio adicionales se encuentran bajo:

www.bosch-pt.com/serviceaddresses

Eliminación

Recomendamos que las herramientas eléctricas, accesorios y embalajes sean sometidos a un proceso de recuperación que respete el medio ambiente.



¡No arroje las herramientas eléctricas a la basura!

Sólo para los países de la UE:

Conforme a la Directiva Europea 2012/19/UE sobre aparatos eléctricos y electrónicos inservibles, tras su transposición en ley nacional, deberán acumularse por separado las herramientas eléctricas para ser sometidas a un reciclaje ecológico.



El símbolo es solamente válido, si también se encuentra sobre la placa de características del producto/fabricado.

Português

Instruções de segurança

Instruções gerais de segurança para ferramentas eléctricas

AVISO Devem ser lidas todas as indicações de segurança, instruções, ilustrações e especificações desta ferramenta eléctrica. O desrespeito das instruções apresentadas abaixo poderá resultar em choque eléctrico, incêndio e/ou ferimentos graves.

Guarde bem todas as advertências e instruções para futura referência.

O termo "ferramenta eléctrica" utilizado a seguir nas indicações de advertência, refere-se a ferramentas eléctricas operadas com corrente de rede (com cabo de rede) e a ferramentas eléctricas operadas com acumulador (sem cabo de rede).

Segurança da área de trabalho

- ▶ **Mantenha a sua área de trabalho sempre limpa e bem iluminada.** Desordem ou áreas de trabalho insuficientemente iluminadas podem levar a acidentes.
- ▶ **Não trabalhar com a ferramenta eléctrica em áreas com risco de explosão, nas quais se encontrem líquidos, gases ou pós inflamáveis.** Ferramentas eléctricas produzem faíscas, que podem inflamar pós ou vapores.
- ▶ **Manter crianças e outras pessoas afastadas da ferramenta eléctrica durante a utilização.** No caso de distração é possível que perca o controlo sobre o aparelho.

Segurança eléctrica

- ▶ **A ficha de conexão da ferramenta eléctrica deve caber na tomada. A ficha não deve ser modificada de maneira alguma. Não utilizar uma ficha de adaptação junto com ferramentas eléctricas protegidas por ligação à terra.** Fichas não modificadas e tomadas apropriadas reduzem o risco de um choque eléctrico.
- ▶ **Evitar que o corpo possa entrar em contacto com superfícies ligadas à terra, como tubos, aquecimentos, fogões e frigoríficos.** Há um risco elevado devido a choque eléctrico, se o corpo estiver ligado à terra.

- ▶ **Manter o aparelho afastado de chuva ou humidade.** A infiltração de água numa ferramenta eléctrica aumenta o risco de choque eléctrico.
- ▶ **Não deverá utilizar o cabo para outras finalidades. Nunca utilizar o cabo para transportar a ferramenta eléctrica, para pendurá-la, nem para puxar a ficha da tomada. Manter o cabo afastado do calor, do óleo, de arestas afiadas ou de peças em movimento.** Cabos danificados ou emaranhados aumentam o risco de um choque eléctrico.
- ▶ **Se trabalhar com uma ferramenta eléctrica ao ar livre, só deverá utilizar cabos de extensão apropriados para áreas exteriores.** A utilização de um cabo de extensão apropriado para áreas exteriores reduz o risco de um choque eléctrico.
- ▶ **Se não for possível evitar o funcionamento da ferramenta eléctrica em áreas húmidas, deverá ser utilizado um disjuntor de corrente de avaria.** A utilização de um disjuntor de corrente de avaria reduz o risco de um choque eléctrico.

Segurança de pessoas

- ▶ **Esteja atento, observe o que está a fazer e tenha prudência ao trabalhar com a ferramenta eléctrica. Não utilizar uma ferramenta eléctrica quando estiver fatigado ou sob a influência de drogas, álcool ou medicamentos.** Um momento de descuido ao utilizar a ferramenta eléctrica, pode levar a lesões graves.
- ▶ **Utilizar equipamento de protecção individual. Utilizar sempre óculos de protecção.** A utilização de equipamento de protecção pessoal, como máscara de protecção contra pó, sapatos de segurança antiderrapantes, capacete de segurança ou protecção auricular, de acordo com o tipo e aplicação da ferramenta eléctrica, reduz o risco de lesões.
- ▶ **Evitar uma colocação em funcionamento involuntária. Assegure-se de que a ferramenta eléctrica esteja desligada, antes de conectá-la à alimentação de rede e/ou ao acumulador, antes de levantá-la ou de transportá-la.** Se tiver o dedo no interruptor ao transportar a ferramenta eléctrica ou se o aparelho for conectado à alimentação de rede enquanto estiver ligado, poderão ocorrer acidentes.
- ▶ **Remover ferramentas de ajuste ou chaves de boca antes de ligar a ferramenta eléctrica.** Uma ferramenta ou chave que se encontre numa parte do aparelho em movimento pode levar a lesões.
- ▶ **Evite uma posição anormal. Mantenha uma posição firme e mantenha sempre o equilíbrio.** Desta forma é mais fácil controlar a ferramenta eléctrica em situações inesperadas.
- ▶ **Usar roupa apropriada. Não usar roupa larga nem jóias. Mantenha os cabelos e roupas afastados de peças em movimento.** Roupas frouxas, cabelos longos ou jóias podem ser agarrados por peças em movimento.
- ▶ **Se for possível montar dispositivos de aspiração ou de recolha, assegure-se de que estejam conectados e**

utilizados correctamente. A utilização de uma aspiração de pó pode reduzir o perigo devido ao pó.

- ▶ **Não deixe que a familiaridade resultante de uma utilização frequente de ferramentas permita que você se torne complacente e ignore os princípios de segurança da ferramenta.** Uma acção descuidada pode causar ferimentos graves numa fracção de segundo.

Utilização e manuseio cuidadoso de ferramentas eléctricas

- ▶ **Não sobrecarregue a ferramenta eléctrica. Utilize a ferramenta eléctrica apropriada para o seu trabalho.** É melhor e mais seguro trabalhar com a ferramenta eléctrica apropriada na área de potência indicada.
- ▶ **Não utilizar uma ferramenta eléctrica com um interruptor defeituoso.** Uma ferramenta eléctrica que não pode mais ser ligada nem desligada, é perigosa e deve ser reparada.
- ▶ **Puxar a ficha da tomada e/ou remover o acumulador, se amovível, antes de executar ajustes na ferramenta eléctrica, de substituir acessórios ou de guardar as ferramentas eléctricas.** Esta medida de segurança evita o arranque involuntário da ferramenta eléctrica.
- ▶ **Guardar ferramentas eléctricas não utilizadas fora do alcance de crianças e não permitir que as pessoas que não estejam familiarizadas com o aparelho ou que não tenham lido estas instruções utilizem o aparelho.** Ferramentas eléctricas são perigosas se forem utilizadas por pessoas inexperientes.
- ▶ **Tratar a ferramenta eléctrica e os acessórios com cuidado. Controlar se as partes móveis do aparelho funcionam perfeitamente e não emperram, e se há peças quebradas ou danificadas que possam prejudicar o funcionamento da ferramenta eléctrica. Permitir que peças danificadas sejam reparadas antes da utilização.** Muitos acidentes têm como causa, a manutenção insuficiente de ferramentas eléctricas.
- ▶ **Manter as ferramentas de corte afiadas e limpas.** Ferramentas de corte cuidadosamente tratadas e com cantos de corte afiados emperram com menos frequência e podem ser conduzidas com maior facilidade.
- ▶ **Utilizar a ferramenta eléctrica, acessórios, ferramentas de aplicação, etc. conforme estas instruções. Considerar as condições de trabalho e a tarefa a ser executada.** A utilização de ferramentas eléctricas para outras tarefas a não ser as aplicações previstas, pode levar a situações perigosas.
- ▶ **Mantenha os punhos e as superfícies de agarrar secas, limpas e livres de óleo e massa consistente.** Punhos e superfícies de agarrar escorregadias não permitem o manuseio e controle seguros da ferramenta em situações inesperadas.

Serviço

- ▶ **Só permita que o seu aparelho seja reparado por pessoal especializado e qualificado e só com peças de reposição originais.** Desta forma é assegurado o funcionamento seguro do aparelho.

Instruções de segurança para plainas

- ▶ **Aguarde quer o cortador pare antes de pousar a ferramenta.** Um cortador em rotação exposto pode engatar na superfície e levar a uma possível perda de controlo e provocar ferimentos graves.
- ▶ **Segure a ferramenta eléctrica nas superfícies de agarrar isoladas, uma vez que o cortador pode entrar em contacto com o seu próprio cabo.** O corte de um fio "sob tensão" irá colocar as partes metálicas expostas da ferramenta eléctrica "sob tensão" e produzir um choque eléctrico.
- ▶ **Use grampos ou outra forma prática e para fixar e suportar a peça numa plataforma estável.** Segurar a peça com a mão ou contra o seu corpo deixa-a instável e pode levar à perda de controlo.
- ▶ **Só conduzir a ferramenta eléctrica no sentido da peça a ser trabalhada quando estiver ligada.** Caso contrário há risco de um contragolpe, se a ferramenta de aplicação se enganchar na peça a ser trabalhada.
- ▶ **Não insira as mãos na remoção de aparas.** Pode sofrer ferimentos nas peças em rotação.
- ▶ **Nunca passe a plaina por cima de objetos de metal, pregos ou parafusos.** A lâmina e o eixo da lâmina podem ficar danificados e fazer aumentar as vibrações.
- ▶ **Utilizar detetores apropriados, para encontrar cabos escondidos, ou consulte a companhia eléctrica local.** O contacto com cabos eléctricos pode provocar fogo e choques eléctricos. Danos em tubos de gás podem levar à explosão. A penetração num cano de água causa danos materiais ou pode provocar um choque eléctrico.
- ▶ **Ao trabalhar, segure a plaina de maneira a que a base da plaina assente de forma plana sobre a peça.** Caso contrário, a plaina poderá ser emperrada e provocar lesões.
- ▶ **Durante o trabalho, segure a ferramenta eléctrica com as duas mãos e providencie uma estabilidade segura.** A ferramenta eléctrica é conduzida com maior segurança com ambas as mãos.

Descrição do produto e do serviço



Leia todas as instruções de segurança e instruções. A inobservância das instruções de segurança e das instruções pode causar choque eléctrico, incêndio e/ou ferimentos graves.

Respeite as figuras na parte da frente do manual de instruções.

Utilização adequada

A ferramenta eléctrica destina-se a aplainar, num apoio fixo, derivados de madeira como p. ex. vigas e tábuas. Também é adequada para chanfrar arestas e executar ensabladuras.

Componentes ilustrados

A numeração dos componentes ilustrados refere-se à apresentação da ferramenta elétrica na página de esquemas.

- (1) Escala da profundidade do rebaixo
- (2) Botão giratório para o ajuste da profundidade de corte (superfície isolada)
- (3) Expulsão de aparas
- (4) Bloqueio de ligação para o interruptor de ligar/desligar
- (5) Interruptor de ligar/desligar
- (6) Parafuso da cobertura da correia
- (7) Cobertura da correia
- (8) Sola de aplainar
- (9) Ranhuras em V
- (10) Chave Torx
- (11) Parafuso de fixação para mordente de aperto
- (12) Mordente de aperto
- (13) Ponta da lâmina
- (14) Ranhura de guia para lâmina de aplainar
- (15) Lâmina de aplainar HSS
- (16) Arco de suporte da lâmina de aplainar HSS
- (17) Parafuso de fixação para arco de suporte da lâmina de aplainar HSS
- (18) Dispositivo de afiar para lâmina de aplainar HSS
- (19) Calibre de regulação para lâmina de aplainar HSS
- (20) Lâminas de aplainar HM/TC^{a)}
- (21) Guia paralela
- (22) Escala para a largura da ranhura
- (23) Porca de fixação para o ajuste da largura da ranhura
- (24) Parafuso de fixação para guia paralela/angular
- (25) Guia angular^{a)}
- (26) Parafuso de fixação para guia angular^{a)}
- (27) Parafuso de fixação para limitador de profundidade^{a)}
- (28) limitador de profundidade^{a)}
- (29) Patim de descanso
- (30) Correia de acionamento
- (31) Roda grande da correia
- (32) Roda pequena da correia
- (33) Punho (superfície do punho isolada)
- (34) Adaptador para conversão de lâminas de aplainar HSS para TC^{a)}

a) **Acessórios apresentados ou descritos não pertencem ao volume de fornecimento padrão. Todos os acessórios encontram-se no nosso programa de acessórios.**

Dados técnicos

Plaina	GHO 6500
Número de produto	0 601 596 0..

Plaina	GHO 6500	
Potência nominal absorvida	W	650
N.º de rotações em vazio	r.p.m.	16500
Espessura da aplaina	mm	0–2,6
Profundidade do rebaixo	mm	0–9
Máx. largura da plaina	mm	82
Peso conforme EPTA-Procedure 01:2014	kg	2,8
Classe de proteção		□/II

Os dados aplicam-se a uma tensão nominal [U] de 230 V. Com tensões divergentes e em versões específicas do país, estes dados podem variar.

Informação sobre ruídos/vibrações

Os valores de emissão de ruído foram determinados de acordo com **EN 62841-2-14**.

O nível sonoro avaliado como A da ferramenta elétrica é normalmente de: nível de pressão sonora **86 dB(A)**; nível de potência sonora **97 dB(A)**. Incerteza K = **3 dB**.

Utilizar proteção auditiva!

Valores totais de vibração a_h (soma dos vetores das três direções) e incerteza K determinada segundo **EN 62841-2-14**:

$a_h = 5,5 \text{ m/s}^2$, $K = 1,5 \text{ m/s}^2$.

O nível de vibrações indicado nestas instruções e o valor de emissões sonoras foram medidos de acordo com um processo de medição normalizado e podem ser utilizados para a comparação de ferramentas elétricas. Também são adequados para uma avaliação provisória das emissões sonoras e de vibrações.

O nível de vibrações indicado e o valor de emissões sonoras representam as aplicações principais da ferramenta elétrica. Se a ferramenta elétrica for utilizada para outras aplicações, com outras ferramentas de trabalho ou com manutenção insuficiente, é possível que o nível de vibrações e de emissões sonoras seja diferente. Isto pode aumentar sensivelmente a emissão sonora e de vibrações para o período completo de trabalho.

Para uma estimativa exata da emissão sonora e de vibrações, também deveriam ser considerados os períodos nos quais o aparelho está desligado ou funciona, mas não está sendo utilizado. Isto pode reduzir a emissão sonora e de vibrações durante o completo período de trabalho.

Além disso também deverão ser estipuladas medidas de segurança para proteger o operador contra o efeito de vibrações, como por exemplo: manutenção de ferramentas elétricas e acessórios, manter as mãos quentes e organização dos processos de trabalho.

Montagem

- **Antes de todos trabalhos na ferramenta elétrica deverá puxar a ficha de rede da tomada.**

Seleção da lâmina de aplainar

A ferramenta elétrica pode estar equipada com diferentes lâminas de aplainar.

Através da montagem do adaptador (34) (acessórios) a ferramenta elétrica pode ser convertida de lâminas de aplainar HSS (15) para lâminas de aplainar HM/TC (20).

Trocar sempre ambas as lâminas de aplainar na substituição da lâmina, caso contrário cria-se um desequilíbrio nas vibrações, o que pode reduzir a durabilidade da ferramenta elétrica.

Substituição das lâminas de aplainar HSS

► **Cuidado ao trocar as lâminas de aplainar. Não segura as lâminas de aplainar nas arestas de corte.** Poderá ferir-se nos gumes afiados.

Desmontar as lâminas de aplainar (ver figura A-C)

- Para substituir as lâminas de aplainar, rodar a ponta da lâmina (13), até que o mordente de aperto (12) fique paralelamente à sola de aplainar (8).
- Desapertar os 3 parafusos de fixação (11) com a chave Torx (10) e retirar o mordente de aperto (12).
- Retirar o arco de suporte (16) juntamente com a lâmina de aplainar (15) da ponta da lâmina (13) ou da ranhura de guia (14).
- Rodar a ponta da lâmina 180° e desmontar a 2.ª lâmina de aplainar.

Nota: Antes de substituir ou reafiar as lâminas de aplainar, retirar o arco de suporte (16) soltando o parafuso de fixação (17).

Reafiar as lâminas de aplainar HSS (ver figura D)

Usando o dispositivo de afiar (18) (acessórios) e uma pedra de afiar convencional é possível reafiar lâminas de aplainar HSS gastas ou rombas.

Colocar ambas as lâminas de aplainar no dispositivo de afiar e fixar as mesmas com o parafuso de orelhas. Certificar-se de que ambas as lâminas de aplainar são inseridas até ao batente.

Mover uniformemente as lâminas de aplainar inseridas no dispositivo de afiar e com ligeira pressão sobre a pedra de afiar.

Nota: As lâminas de aplainar podem ser reafiadas no máximo 6 mm numa largura mínima de 23 mm. Depois disso, têm de ser substituídas ambas as lâminas de aplainar.

Montar a lâmina de aplainar (ver figuras E-F)

Antes de voltar a colocar lâminas de aplainar novas ou reafiadas, limpar a ponta da lâmina (13) e, se necessário, a lâmina de aplainar (15) e o arco de suporte (16). Limpar lâminas de aplainar muito resinificadas com álcool desnaturado ou petróleo.

Nota: Lâminas de aplainar novas ou reafiadas têm de ser sempre ajustadas para a altura certa antes de serem montadas.

Para ajustar a altura das lâminas de aplainar usar o calibre de regulação (19) (acessório). Coloque a lâmina de

aplainar (15) e o arco de suporte (16) sobre o calibre de regulação. Certifique-se de que o arco de suporte (16) engata na ranhura prevista para esse fim. Pressione a lâmina de aplainar (15) contra o batente e fixe o arco de suporte (16) nesta posição com o parafuso de fixação (17). Desta forma é obtido automaticamente o ajuste de altura correto.

A lâmina de aplainar tem de ser montada e alinhada no **centro da sola de aplainar (8)**. Depois apertar os 3 parafusos de fixação (11) com a chave Torx (10). Respeitar a sequência de aperto (①②③) indicada no mordente de aperto (12).

Nota: Verificar antes da colocação em funcionamento o assento correto dos parafusos de fixação (11). Rodar manualmente a ponta da lâmina (13) e certificar-se de que as lâminas de aplainar não roçam em nenhum lado.

Substituição das lâminas de aplainar HM/TC

► **Cuidado ao trocar as lâminas de aplainar. Não segura as lâminas de aplainar nas arestas de corte.** Poderá ferir-se nos gumes afiados.

Utilize apenas lâminas de plainas HM/TC originais **Bosch**.

As lâminas de aplainar de metal duro (HM/TC) têm 2 gumes e podem ser viradas. Se ambas as arestas de corte estiverem rombas, as lâminas de aplainar (20) têm de ser substituídas. A lâmina de aplainar HM/TC não pode ser reafiada.

Desmontar as lâminas de aplainar (ver figura G-H)

- Para virar ou substituir as lâminas de aplainar, rodar a ponta da lâmina (13), até que o mordente de aperto (12) fique paralelamente à sola de aplainar (8).
- Desapertar os 3 parafusos de fixação (11) com a chave Torx (10) aprox. 1–2 voltas. Não é necessário retirar o mordente de aperto (12).
- Rodar um pouco a ponta da lâmina e empurrar com uma peça de madeira a lâmina de aplainar (20) lateralmente para fora da ponta da lâmina (13).
- Rodar a ponta da lâmina 180° e desmontar a 2.ª lâmina de aplainar.

Montar as lâminas de aplainar (ver figuras I-J)

A ranhura de guia da lâmina da plaina assegura sempre um ajuste uniforme da altura quando a lâmina da plaina é trocada ou virada.

Se necessário, limpar o assento da lâmina na ponta da lâmina (13) e a lâmina de aplainar (20).

Durante a montagem da lâmina de aplainar certificar-se de que a mesma assenta sem problemas na guia de suporte da ponta da lâmina (13).

A lâmina de aplainar tem de ser montada e alinhada no **centro da sola de aplainar (8)**. Depois apertar os 3 parafusos de fixação (11) com a chave Torx (10). Respeitar a sequência de aperto (①②③) indicada no mordente de aperto (12).

Nota: Verificar antes da colocação em funcionamento o assento correto dos parafusos de fixação (11). Rodar

manualmente a ponta da lâmina (13) e certificar-se de que as lâminas de aplainar não roçam em nenhum lado.

Utilização de conjuntos de conversão

Conversão de HSS para HM/TC

Com um adaptador HM/TC, uma plaina com lâminas de aplainar HSS pode ser convertida para lâminas de aplainar HM/TC.

- Desapertar os 3 parafusos de fixação (11) com a chave Torx (10) e retirar o mordente de aperto (12).
- Retirar o arco de suporte (16) juntamente com a lâmina de aplainar (15) da ponta da lâmina (13) ou da ranhura de guia (14).
- Retirar os parafusos (17).
- Colocar o arco de suporte (16) e o adaptador (34) no calibre de regulação (19). O arco de suporte (16) tem de encaixar na ranhura do calibre de regulação (ver figura R).
- Empurrar a lâmina de aplainar HM/TC (20) lateralmente no adaptador (34). A barra no adaptador (34) tem de encaixar na ranhura da lâmina de aplainar HM/TC (ver figura R).
- Apertar os parafusos (17).
- Colocar o arco de suporte (16) junto com o adaptador (34) na lâmina de aplainar (15) na ponta da lâmina (13) ou na ranhura de guia (14).
- Colocar o mordente de aperto (12) e apertar frouxamente os parafusos de fixação (11).
- A lâmina de aplainar tem de ser montada e alinhada no centro da sola de aplainar (8). Depois apertar os 3 parafusos de fixação (11) com a chave Torx (10). Respeitar a sequência de aperto (1) (2) (3) indicada no mordente de aperto (12).

Conversão de HM/TC para HSS

As plainas equipadas com lâminas de aplainar HM/TC podem ser convertidas para lâminas de aplainar HSS.

- Desapertar os 3 parafusos de fixação (11) com a chave Torx (10) e retirar o mordente de aperto (12).
- Retirar o arco de suporte (16) juntamente com a lâmina de aplainar (15) ou o adaptador HM/TC (34) da ponta da lâmina (13).
- Retirar os parafusos (17).
- Montar a lâmina de aplainar HSS montada (ver "Montar a lâmina de aplainar (ver figuras E–F)", Página 36) e alinhar ao centro da base da plaina (8).
- Colocar o mordente de aperto (12) e apertar os 3 parafusos de fixação (11) com a chave Torx (10). Respeitar a sequência de aperto (1) (2) (3) indicada no mordente de aperto (12).

Aspiração de pó/de aparas

Pós de materiais como por exemplo, tintas que contém chumbo, alguns tipos de madeira, minerais e metais, podem ser nocivos à saúde. O contacto ou a inalação dos pós pode provocar reações alérgicas e/ou doenças nas vias

respiratórias do utilizador ou das pessoas que se encontrem por perto.

Certos pós, como por exemplo pó de carvalho e faia são considerados como sendo cancerígenos, especialmente quando juntos com substâncias para o tratamento de madeiras (cromato, produtos de proteção da madeira). Material que contém asbesto só deve ser processado por pessoal especializado.

- Se possível deverá usar um dispositivo de aspiração de pó apropriado para o material.
- Assegurar uma boa ventilação do local de trabalho.
- É recomendável usar uma máscara de proteção respiratória com filtro da classe P2.

Observe as diretivas para os materiais a serem processados, vigentes no seu país.

- **Evite a acumulação de pó no local de trabalho.** Pós podem entrar levemente em ignição.

Limpar a remoção de aparas (3) com regularidade. Usar uma ferramenta adequada para limpar uma expulsão de aparas entupida, p. ex. um pedaço de madeira, ar comprimido, etc.

- **Não insira as mãos na remoção de aparas.** Pode sofrer ferimentos nas peças em rotação.

Para garantir uma aspiração ideal, usar sempre um dispositivo de aspiração de terceiros ou um saco de pó/ aparas.

Funcionamento

Colocação em funcionamento

- **Observar a tensão de rede! A tensão da fonte de corrente elétrica deve coincidir com os dados que constam na placa de características da ferramenta elétrica. Ferramentas elétricas marcadas para 230 V também podem ser operadas com 220 V.**

Ajustar a profundidade de corte

Com o botão giratório (2) pode ser ajustada continuamente a profundidade do rebaixo desde 0–2,6 mm mediante a escala da profundidade do rebaixo (1) (gradação = 0,1 mm).

Ligar/desligar

- **Certifique-se de que consegue acionar o interruptor de ligar/desligar sem ter de soltar o punho.**

Para a colocação em funcionamento da ferramenta elétrica, acionar primeiro o bloqueio de ligação (4) e premir de seguida o interruptor de ligar/desligar (5) e manter premido.

Para desligar a ferramenta elétrica, liberte o interruptor de ligar/desligar (5).

Nota: Por motivos de segurança o interruptor de ligar/desligar (5) não pode ser travado, mas deve permanecer premido durante o funcionamento.

Instruções de trabalho

- ▶ **Antes de todos trabalhos na ferramenta elétrica deverá puxar a ficha de rede da tomada.**

Patim de descanso (ver figura N)

O patim de descanso (29) permite pousar a ferramenta elétrica diretamente após o trabalho sem perigo de danificar a peça ou a lâmina de aplainar. Durante o trabalho o patim de descanso (29) é oscilado para cima e a parte traseira da base da plaina (8) é libertada.

Processo de aplainar (ver figura N)

Regule a espessura da aparas desejada e apoie a ferramenta elétrica com a parte da frente da sola de aplainar móvel (8) na peça.

- ▶ **Só conduzir a ferramenta elétrica no sentido da peça a ser trabalhada quando estiver ligada.** Caso contrário há risco de um contragolpe, se a ferramenta de aplicação se engancha na peça a ser trabalhada.

Ligar a ferramenta elétrica e passar a mesma com um avanço uniforme sobre a superfície a trabalhar.

Para obter superfícies de alta qualidade, deverá sempre trabalhar com avanço reduzido e exercer pressão sobre o ponto central da sola da plaina.

Para trabalhar materiais duros, p. ex. madeira de lei, assim como ao usufruir da largura máxima da plaina, deverá sempre ajustar reduzidas profundidades de corte e reduzir, se necessário, o avanço da plaina.

Um avanço excessivo reduz a qualidade da superfície e pode levar a uma rápida obstrução da expulsão de aparas.

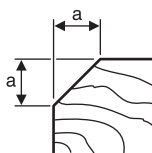
Apenas lâminas de aplainar afiadas garantem um excelente rendimento de desbaste e a proteção da ferramenta elétrica.

O patim de descanso integrado (29) permite também a continuação da aplainação após interrupção no local desejado da peça:

- Colocar a ferramenta elétrica, com o patim de descanso virado para baixo, no local na peça para continuar a trabalhar.
- Ligar a ferramenta elétrica.
- Transferir a pressão de apoio para a base da plaina dianteira e empurrar a ferramenta elétrica lentamente para a frente (1). O patim de descanso é virado para cima (2), para que a parte de trás da base da plaina volte a encostar na peça.
- Deslizar a ferramenta elétrica com um avanço uniforme sobre a superfície a trabalhar (3).

Chanfrar arestas (ver figura O)

As ranhuras em V existentes na base da plaina dianteira permitem chanfrar de forma rápida e simples as arestas das peças. Usar a ranhura em V correspondente consoante a largura de fase desejada. Para tal deverá apoiar a plaina com a ranhura em forma de V sobre a aresta da peça a ser trabalhada e conduzi-la ao longo dela.

	Ranhura desejada	Medida a (mm)
	nenhum	0-4
	pequeno	2-6
	média	4-9
	grande	6-10

Aplainar com guia paralela/angular (ver figura K-M)

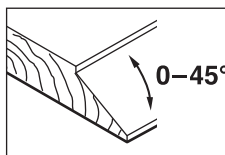
Montar guia paralela (21) ou guia angular (25) respetivamente com o parafuso de fixação (24) na ferramenta elétrica. Montar consoante a aplicação o limitador de profundidade do rebaixo (28) com o parafuso de fixação (27) na ferramenta elétrica.

Soltar a porca de fixação (23) e ajustar a largura do entalhe desejada na escala (22). Voltar a apertar a porca de fixação (23).

Voltar a ajustar a profundidade do rebaixo desejada com o limitador (28).

Executar repetidamente o processo de aplainar até obter a profundidade de ensabladura desejada. Conduzir a plaina com uma pressão lateral.

Chanfrar com o limitador angular



Ao chanfrar ensabladuras e áreas ajustar o ângulo de inclinação necessário com a regulações do ângulo (26).

Manutenção e assistência técnica

Manutenção e limpeza

- ▶ **Antes de todos trabalhos na ferramenta elétrica deverá puxar a ficha de rede da tomada.**
- ▶ **Manter a ferramenta elétrica e as aberturas de ventilação sempre limpas, para trabalhar bem e de forma segura.**

Se for necessário instalar um cabo de ligação, a instalação deve ser feita pela **Bosch** ou por um centro de serviço autorizado para ferramentas elétricas **Bosch**, para evitar perigos de segurança.

Manter o patim de descanso (29) livre e limpá-lo com regularidade.

A ferramenta elétrica desliga-se se as escovas de carvão estiverem gastas. A ferramenta elétrica deve ser enviada ao serviço pós-venda. Os endereços encontram-se na secção "Serviço pós-venda e aconselhamento".

Trocar correia de acionamento (ver figuras P-Q)

Desenroscar totalmente o parafuso (6) e retirar a cobertura da correia (7). Retirar a correia de acionamento gasta (30). Antes de montar a correia de acionamento nova, limpar (30) rodas da correia (31) e (32).

Colocar primeiro a nova correia de acionamento na (30) roda pequena (32) e depois pressionar a correia de

acionamento (30) rodando manualmente a roda grande (31).

Certificar-se de que a correia de acionamento (30) se desloca precisamente no sulco longitudinal das rodas da correia (31) ou (32).

Colocar a cobertura da correia (7) e apertar o parafuso (6).

Serviço pós-venda e aconselhamento

O serviço pós-venda responde às suas perguntas a respeito de serviços de reparação e de manutenção do seu produto, assim como das peças sobressalentes. Desenhos explodidos e informações acerca das peças sobressalentes também em:

www.bosch-pt.com

A nossa equipa de consultores Bosch esclarece com prazer todas as suas dúvidas a respeito dos nossos produtos e acessórios.

Indique para todas as questões e encomendas de peças sobressalentes a referência de 10 dígitos de acordo com a placa de características do produto.

Portugal

Robert Bosch LDA

Avenida Infante D. Henrique

Lotes 2E – 3E

1800 Lisboa

Para efetuar o seu pedido online de peças entre na página www.ferramentasbosch.com.

Tel.: 21 8500000

Fax: 21 8511096

Encontra outros endereços da assistência técnica em:

www.bosch-pt.com/serviceaddresses

Eliminação

Ferramentas elétricas, acessórios e embalagens devem ser enviados a uma reciclagem ecológica de matérias-primas.



Não deitar ferramentas elétricas no lixo doméstico!

Apenas para países da UE:

De acordo com a diretiva europeia 2012/19/UE para aparelhos elétricos e eletrónicos velhos, e com as respetivas realizações nas leis nacionais, as ferramentas elétricas que não servem mais para a utilização, devem ser enviadas separadamente a uma reciclagem ecológica.

Italiano

Avvertenze di sicurezza

Avvertenze generali di sicurezza per elettrodomestici

⚠ ATTENZIONE Leggere tutte le avvertenze di pericolo, le istruzioni operative, le figure e le specifiche fornite in dotazione al presente elettrodomestico. Il mancato rispetto di tutte le istruzioni sottolencate potrà comportare il pericolo di scosse elettriche, incendi e/o gravi lesioni.

Conservare tutte le avvertenze di pericolo e le istruzioni operative per ogni esigenza futura.

Il termine "elettrodomestico" riportato nelle avvertenze fa riferimento ai dispositivi dotati di alimentazione elettrica (a filo) o a batteria (senza filo).

Sicurezza della postazione di lavoro

- ▶ **Conservare l'area di lavoro pulita e ben illuminata.** Zone disordinate o buie possono essere causa di incidenti.
- ▶ **Evitare di impiegare l'elettrodomestico in ambienti soggetti al rischio di esplosioni nei quali siano presenti liquidi, gas o polveri infiammabili.** Gli elettrodomestici producono scintille che possono far infiammare la polvere o i gas.
- ▶ **Tenere lontani i bambini ed altre persone durante l'impiego dell'elettrodomestico.** Eventuali distrazioni potranno comportare la perdita del controllo sull'elettrodomestico.

Sicurezza elettrica

- ▶ **La spina di allacciamento alla rete dell'elettrodomestico deve essere adatta alla presa. Evitare assolutamente di apportare qualsivoglia modifica alla spina. Non utilizzare spine adattatrici con elettrodomestici dotati di collegamento a terra.** Le spine non modificate e le prese adatte allo scopo riducono il rischio di scosse elettriche.
- ▶ **Evitare il contatto fisico con superfici collegate a terra, come tubi, radiatori, fornelli elettrici e frigoriferi.** Sussiste un maggior rischio di scosse elettriche nel momento in cui il corpo è messo a massa.
- ▶ **Custodire l'elettrodomestico al riparo dalla pioggia o dall'umidità.** La penetrazione dell'acqua in un elettrodomestico aumenta il rischio di una scossa elettrica.
- ▶ **Non usare il cavo per scopi diversi da quelli previsti. Non usare il cavo per trasportare o appendere l'elettrodomestico, né per estrarre la spina dalla presa di corrente. Non avvicinare il cavo a fonti di calore, olio, spigoli taglienti e parti della macchina in movimento.** I cavi danneggiati o aggrovigliati aumentano il rischio d'insorgenza di scosse elettriche.
- ▶ **Se si utilizza l'elettrodomestico all'aperto, impiegare un cavo di prolunga adatto per l'uso all'esterno.** L'uso di un cavo di prolunga omologato per l'impiego all'esterno riduce il rischio d'insorgenza di scosse elettriche.

- ▶ **Qualora non fosse possibile evitare di utilizzare l'elettrotensile in un ambiente umido, usare un interruttore di protezione dalle correnti di guasto (RCD).** L'uso di un interruttore di sicurezza riduce il rischio di una scossa elettrica.

Sicurezza delle persone

- ▶ **Quando si utilizza un elettrotensile è importante restare vigili, concentrarsi su ciò che si sta facendo ed operare con giudizio. Non utilizzare l'elettrotensile in caso di stanchezza o sotto l'effetto di droghe, alcool o medicinali.** Un attimo di distrazione durante l'uso dell'elettrotensile può essere causa di gravi incidenti.
- ▶ **Utilizzare gli appositi dispositivi di protezione individuali. Indossare sempre gli occhiali protettivi.** L'impiego, in condizioni appropriate, di dispositivi di protezione quali maschera antipolvere, scarpe antinfortunistiche antiscivolo, elmetto di protezione, protezioni acustiche, riduce il rischio di infortuni.
- ▶ **Evitare l'accensione involontaria dell'elettrotensile. Prima di collegare l'elettrotensile all'alimentazione di corrente e/o alla batteria, prima di prenderlo o trasportarlo, assicurarsi che sia spento.** Tenendo il dito sopra l'interruttore mentre si trasporta l'elettrotensile oppure collegandolo all'alimentazione di corrente con l'interruttore inserito, si vengono a creare situazioni pericolose in cui possono verificarsi seri incidenti.
- ▶ **Prima di accendere l'elettrotensile togliere qualsiasi attrezzo di regolazione o chiave utilizzata.** Un accessorio oppure una chiave che si trovi in una parte rotante della macchina può provocare seri incidenti.
- ▶ **Evitare di assumere posture anomale. Mantenere appoggio ed equilibrio adeguati in ogni situazione.** In questo modo è possibile controllare meglio l'elettrotensile in caso di situazioni inaspettate.
- ▶ **Indossare indumenti adeguati. Non indossare vestiti larghi, né gioielli. Tenere capelli e vestiti lontani da parti in movimento.** Vestiti larghi, gioielli o capelli lunghi potranno impigliarsi in parti in movimento.
- ▶ **Se l'utensile è dotato di un apposito attacco per dispositivi di aspirazione e raccolta polvere, accertarsi che gli stessi siano collegati ed utilizzati in modo conforme.** L'utilizzo di un'aspirazione polvere può ridurre lo svilupparsi di situazioni pericolose dovute alla polvere.
- ▶ **Evitare che la confidenza derivante da un frequente uso degli utensili si trasformi in superficialità e vengano trascurate le principali norme di sicurezza.** Una mancanza di attenzione può causare gravi lesioni in una frazione di secondo.

Trattamento accurato ed uso corretto degli elettrotensili

- ▶ **Non sottoporre l'elettrotensile a sovraccarico. Utilizzare l'elettrotensile adeguato per l'applicazione specifica.** Con un elettrotensile adatto si lavora in modo migliore e più sicuro nell'ambito della sua potenza di prestazione.

- ▶ **Non utilizzare l'elettrotensile qualora l'interruttore non consenta un'accensione/uno spegnimento corretti.** Un elettrotensile con l'interruttore rotto è pericoloso e deve essere aggiustato.
- ▶ **Prima di eseguire eventuali regolazioni, sostituire accessori o riporre la macchina al termine del lavoro, estrarre sempre la spina dalla presa di corrente e/o togliere la batteria, se rimovibile.** Tale precauzione eviterà che l'elettrotensile possa essere messo in funzione involontariamente.
- ▶ **Riporre gli elettrotensili fuori della portata dei bambini durante i periodi di inutilizzo e non consentire l'uso degli utensili stessi a persone inesperte o che non abbiano letto le presenti istruzioni.** Gli elettrotensili sono macchine pericolose quando vengono utilizzati da persone non dotate di sufficiente esperienza.
- ▶ **Eeguire la manutenzione degli elettrotensili e relativi accessori. Verificare la presenza di un eventuale disallineamento o inceppamento delle parti mobili, la rottura di componenti o qualsiasi altra condizione che possa pregiudicare il corretto funzionamento dell'elettrotensile stesso. Se danneggiato, l'elettrotensile dovrà essere riparato prima dell'uso.** Numerosi incidenti vengono causati da elettrotensili la cui manutenzione è stata effettuata poco accuratamente.
- ▶ **Mantenere gli utensili da taglio affilati e puliti.** Gli utensili da taglio curati con particolare attenzione e con taglienti affilati s'inceppano meno frequentemente e sono più facili da condurre.
- ▶ **Utilizzare sempre l'elettrotensile, gli accessori e gli utensili specifici ecc. in conformità alle presenti istruzioni, tenendo conto delle condizioni di lavoro e delle operazioni da eseguire.** L'impiego di elettrotensili per usi diversi da quelli consentiti potrà dar luogo a situazioni di pericolo.
- ▶ **Mantenere impugnature e superfici di presa asciutte, pulite e prive di olio e grasso.** Impugnature e superfici di presa scivolose non consentono di manipolare e controllare l'utensile in caso di situazioni inaspettate.

Assistenza

- ▶ **Fare riparare l'elettrotensile da personale specializzato ed utilizzando solo parti di ricambio identiche.** In tale maniera potrà essere salvaguardata la sicurezza dell'elettrotensile.

Avvertenze di pericolo per pialletto

- ▶ **Attendere che la lama si sia arrestata prima di deporre l'utensile.** Una lama rotante esposta potrebbe venire in contatto con la superficie, causando una perdita di controllo dell'utensile e lesioni di grave entità.
- ▶ **Afferrare e tenere l'elettrotensile dalle superfici isolate dell'impugnatura, perché la lama potrebbe entrare in contatto con il cavo dell'elettrotensile stesso.** Se si taglia un cavo sotto tensione, la tensione potrebbe trasmettersi anche alle parti metalliche esposte dell'elettrotensile, provocando la folgorazione dell'utilizzatore.

- ▶ **Utilizzare morsetti o altri metodi analoghi per sostenere il pezzo in lavorazione e assicurarlo su una piattaforma stabile.** Se si tiene il pezzo in lavorazione con una mano o contro il proprio corpo, il pezzo non è fissato in modo stabile e ciò potrebbe causare la perdita di controllo dell'utensile.
- ▶ **Avvicinare l'elettrotensile al pezzo in lavorazione solo se è in funzione.** In caso contrario vi è il pericolo di provocare un contraccolpo se l'utensile ad innesto si inceppa nel pezzo in lavorazione.
- ▶ **Non inserire le mani nella zona di espulsione trucioli.** Le parti rotanti potrebbero causare lesioni.
- ▶ **Non passare mai il pialletto su oggetti metallici, chiodi o viti.** Lama e albero portalama possono venire danneggiati e possono verificarsi vibrazioni elevate.
- ▶ **Al fine di rilevare linee di alimentazione nascoste, utilizzare apparecchiature di ricerca adatte oppure rivolgersi alla società erogatrice locale.** Un contatto con cavi elettrici può provocare lo sviluppo di incendi e di scosse elettriche. Danneggiando una tubazione del gas si può creare il pericolo di esplosioni. Penetrando una tubazione dell'acqua si provocano seri danni materiali oppure vi è il pericolo di provocare una scossa elettrica.
- ▶ **Durante il lavoro tenere sempre il pialletto in modo che la sua base poggi in piano sul pezzo in lavorazione.** Altrimenti il pialletto può inclinarsi e causare lesioni.
- ▶ **Durante il lavoro, trattenere saldamente l'elettrotensile con entrambe le mani ed assumere una posizione sicura.** Con entrambe le mani l'elettrotensile viene condotto in modo più sicuro.

- (4) Pulsante di sicurezza dell'interruttore di avvio/arresto
- (5) Interruttore di avvio/arresto
- (6) Vite per copertura della cinghia
- (7) Copertura della cinghia
- (8) Piede del pialletto
- (9) Scanalature a V
- (10) Chiave Torx
- (11) Vite di fissaggio per ganascia di serraggio
- (12) Ganascia di serraggio
- (13) Testa per la lama
- (14) Scanalatura di alloggiamento per lama per pialletto
- (15) Lama per pialletto in HSS
- (16) Supporto dell'impugnatura lama per pialletto in HSS
- (17) Vite di fissaggio supporto dell'impugnatura lama per pialletto in HSS
- (18) Affilatore per lama per pialletto in HSS
- (19) Dima di regolazione per lama per pialletto in HSS
- (20) lame per pialletto in HM/TC^{a)}
- (21) Guida parallela
- (22) Scala per larghezza di battuta
- (23) Controdado per regolazione della larghezza di battuta
- (24) Vite di fissaggio per guida parallela/angolare
- (25) Guida angolare^{a)}
- (26) Controdado per regolazione angolare^{a)}
- (27) Vite di fissaggio per arresto di profondità di battuta^{a)}
- (28) Arresto di profondità di battuta^{a)}
- (29) Piedino d'appoggio
- (30) Cinghia di trasmissione
- (31) Ingranaggio grande della cinghia
- (32) Ingranaggio piccolo della cinghia
- (33) Impugnatura (superficie di presa isolata)
- (34) Adattatore per trasformazione da lama per pialletto in HSS a lama per pialletto in TC^{a)}

a) **L'accessorio illustrato oppure descritto non è compreso nel volume di fornitura standard. L'accessorio completo è contenuto nel nostro programma accessori.**

Descrizione del prodotto e dei servizi forniti



Leggere tutte le avvertenze e disposizioni di sicurezza. La mancata osservanza delle avvertenze e disposizioni di sicurezza può causare folgorazioni, incendi e/o lesioni di grave entità.

Si prega di osservare le immagini nella prima parte delle istruzioni per l'uso.

Utilizzo conforme

L'elettrotensile è idoneo per la piallatura di superfici resistenti di legno come ad esempio travi ed assi. Lo stesso è adatto anche per il taglio obliquo di spigoli e per la scanalatura.

Componenti illustrati

La numerazione dei componenti illustrati si riferisce all'illustrazione dell'elettrotensile che si trova sulla pagina con la rappresentazione grafica.

- (1) Scala profondità di passata
- (2) Manopola per la regolazione della profondità di passata (superficie di presa isolata)
- (3) Espulsione dei trucioli

Dati tecnici

Pialletto	GHO 6500	
Codice prodotto		0 601 596 0..
Potenza assorbita nominale	W	650
Numero di giri a vuoto	giri/ min	16500
Profondità di passata	mm	0–2,6
Profondità di battuta	mm	0–9
Larghezza di piallatura max.	mm	82
Peso secondo EPTA-Procedure 01:2014	kg	2,8

Pialletto**GHO 6500**

Classe di protezione



I dati sono validi per una tensione nominale [U] di 230 V. In caso di tensioni differenti e di versioni per Paesi specifici, tali dati potranno variare.

Informazioni su rumorosità e vibrazioni

Valori di emissione acustica rilevati conformemente a **EN 62841-2-14**.

Il livello di rumorosità ponderato A dell'elettrotensile è tipicamente di: Livello di pressione acustica **86 dB(A)**; Livello di potenza sonora **97 dB(A)**. Grado d'incertezza $K = 3$ dB.

Indossare protezioni acustiche!

Valori di oscillazione totali a_h (somma vettoriale delle tre direzioni) e grado d'incertezza K rilevati conformemente a **EN 62841-2-14**:

$a_h = 5,5 \text{ m/s}^2$, $K = 1,5 \text{ m/s}^2$.

Il livello di vibrazione ed il valore di emissione acustica indicati nelle presenti istruzioni sono stati rilevati conformemente ad una procedura di misurazione unificata e sono utilizzabili per confrontare gli elettrotensili. Le stesse procedure sono idonee anche per una valutazione temporanea del livello di vibrazione e dell'emissione acustica.

Il livello di vibrazione ed il valore di emissione acustica sono riferiti agli impieghi principali dell'elettrotensile; qualora, tuttavia, l'elettrotensile venisse utilizzato per altre applicazioni, oppure con accessori differenti o in caso di insufficiente manutenzione, il livello di vibrazione ed il valore di emissione acustica potrebbero variare. Ciò potrebbe aumentare sensibilmente l'emissione di vibrazioni e l'emissione acustica sull'intero periodo di funzionamento.

Per valutare con precisione i valori di vibrazione e di emissione acustica, andranno considerati anche i periodi nei quali l'utensile sia spento, oppure acceso, ma non utilizzato. Ciò potrebbe ridurre sensibilmente l'emissione di vibrazioni e l'emissione acustica sull'intero periodo di funzionamento.

Adottare misure di sicurezza supplementari per proteggere l'operatore dall'effetto delle vibrazioni: ad esempio, sottoponendo a manutenzione l'elettrotensile e gli utensili accessori, mantenendo calde le mani e organizzando i vari processi di lavoro.

Montaggio

- **Prima di qualunque intervento sull'elettrotensile estrarre la spina di rete dalla presa.**

Scelta della lama per pialletto

L'elettrotensile è equipaggiabile con diversi tipi di lame per pialletto.

Montando l'apposito adattatore **(34)** (accessorio), è possibile trasformare l'elettrotensile dalle lame per pialletto in HSS **(15)** alle lame per pialletto in HM/TC **(20)**.

In caso di sostituzione della lama, sostituire sempre entrambe le lame per pialletto, poiché altrimenti lo sbilanciamento genererebbe vibrazioni, riducendo la durata dell'elettrotensile.

Sostituzione delle lame per pialletto in HSS

- **Usare prudenza durante la sostituzione della lama per pialletto. Non afferrare la lama per pialletto dalla parte del bordo tagliente.** I bordi molto affilati potrebbero causare lesioni.

Smontaggio della lama per pialletto (vedere Fig. A-C)

- Per sostituire le lame per pialletto, ruotare la testa della lama **(13)** fino a posizionare la ganaschia di serraggio **(12)** parallelamente al piede del pialletto **(8)**.
- Svitare le 3 viti di fissaggio **(11)** con la chiave Torx **(10)** e prelevare la ganaschia di serraggio **(12)**.
- Spingere il supporto dell'impugnatura **(16)**, unitamente alla lama per pialletto **(15)**, fuori dalla testa della lama **(13)** o dalla scanalatura di alloggiamento **(14)**.
- Ruotare la testa della lama di 180° e smontare la seconda lama per pialletto.

Avvertenza: Prima di sostituire o riaffilare le lame per pialletto, rimuovere il supporto dell'impugnatura **(16)** allentando la vite di fissaggio **(17)**.

Riaffilatura della lama per pialletto in HSS (vedere Fig. D)

Mediante l'apposito affilatore **(18)** (accessorio) e una normale cote è possibile riaffilare le lame per pialletto in HSS. Introdurre entrambe le lame per pialletto nell'affilatore e fissarle con la vite ad alette. Accertarsi che entrambe le lame per pialletto siano introdotte fino a battuta.

Spostare uniformemente sulla cote le lame per pialletto introdotte nell'affilatore, esercitando una leggera pressione.

Avvertenza: Le lame per pialletto si potranno riaffilare di max. 6 mm su una larghezza minima di 23 mm. Dopo tale soglia, entrambe le lame per pialletto andranno sostituite.

Montaggio della lama per pialletto (vedere fig. E-F)

Prima di reintrodurre lame per pialletto nuove o riaffilate, pulire la testa della lama **(13)** e, all'occorrenza, la lama per pialletto **(15)** e il supporto dell'impugnatura **(16)**. Se le lame per pialletto sono fortemente resinificate, pulirle con alcol o petrolio.

Avvertenza: Prima di rimontarle, le lame nuove o riaffilate andranno sempre regolate alla corretta altezza.

Per regolare in altezza le lame per pialletto, utilizzare la dima di regolazione **(19)** (accessorio). Applicare la lama per pialletto **(15)** e il supporto dell'impugnatura **(16)** sulla dima di regolazione. Accertarsi che il supporto dell'impugnatura **(16)** innesti nell'apposita scanalatura. Spingere la lama per pialletto **(15)** sulla battuta e fissare il supporto dell'impugnatura **(16)** in tale posizione con la vite di fissaggio **(17)**. In questo modo si otterrà automaticamente la corretta regolazione dell'altezza.

La lama per pialletto andrà montata ed allineata **centralmente rispetto al piede del pialletto (8)**. Serrare quindi le 3 viti di fissaggio **(11)** con la chiave Torx **(10)**. Sulla ganaschia di serraggio **(12)** è riportata la sequenza di serraggio **(① ② ③)**, che andrà rispettata durante tale fase.

Avvertenza: Prima di rimettere in funzione l'utensile, controllare che le viti di fissaggio (11) risultino saldamente in sede. Ruotare manualmente la testa della lama (13) ed accertarsi che le lame per pialletto non facciano attrito in alcun punto.

Sostituzione delle lame per pialletto in HM/TC

► **Usare prudenza durante la sostituzione della lama per pialletto. Non afferrare la lama per pialletto dalla parte del bordo tagliente.** I bordi molto affilati potrebbero causare lesioni.

Utilizzare esclusivamente lame per pialletto originali **Bosch** in metallo duro (HM/TC).

Le lame per pialletto in metallo duro (HM/TC) sono dotate di 2 taglienti e possono essere voltate. Se entrambi i bordi di taglio hanno perso il filo, le lame per pialletto (20) andranno sostituite. La lama per pialletto in HM/TC non deve essere riaffilata.

Smontaggio della lama per pialletto (vedere Fig. G-H)

- Per invertire o sostituire le lame per pialletto, ruotare la testa della lama (13) fino a posizionare la ganascia di serraggio (12) parallelamente al piede del pialletto (8).
- Allentare di circa 1–2 giri le 3 viti di fissaggio (11) con la chiave Torx (10). La ganascia di serraggio (12) non andrà asportata.
- Ruotare leggermente la testa della lama e, utilizzando un elemento in legno, spingere lateralmente la lama per pialletto (20) fuori dalla testa della lama (13).
- Ruotare la testa della lama di 180° e smontare la seconda lama per pialletto.

Montaggio della lama per pialletto (vedere Fig. I-J)

Tramite la scanalatura di guida della lama per pialletto viene sempre garantita, in caso di sostituzione oppure di cambio di lato, una regolazione uniforme dell'altezza.

Se necessario, pulire la sede della lama nella testa della lama stessa (13) e la lama per pialletto (20).

Montando la lama per pialletto, accertarsi che essa sia correttamente inserita nella guida di alloggiamento della testa della lama (13).

La lama per pialletto andrà montata ed allineata **centralmente rispetto al piede del pialletto (8)**. Serrare quindi le 3 viti di fissaggio (11) con la chiave Torx (10). Sulla ganascia di serraggio (12) è riportata la sequenza di serraggio (①②③), che andrà rispettata durante tale fase.

Avvertenza: Prima di rimettere in funzione l'utensile, controllare che le viti di fissaggio (11) risultino saldamente in sede. Ruotare manualmente la testa della lama (13) ed accertarsi che le lame per pialletto non facciano attrito in alcun punto.

Utilizzo dei kit di trasformazione

Trasformazione da HSS ad HM/TC

Con l'adattatore per HM/TC è possibile trasformare un pialletto con lame per pialletto in HSS equipaggiandolo con lame per pialletto in HM/TC.

- Svitare le 3 viti di fissaggio (11) con la chiave Torx (10) e prelevare la ganascia di serraggio (12).
- Spingere il supporto dell'impugnatura (16), unitamente alla lama per pialletto (15), fuori dalla testa della lama (13) o dalla scanalatura di alloggiamento (14).
- Rimuovere le viti (17).
- Introdurre il supporto dell'impugnatura (16) e l'adattatore (34) nella dima di regolazione (19). Il supporto dell'impugnatura (16) dovrà innestare nella scanalatura sulla dima di regolazione (vedere Fig. R).
- Spingere lateralmente la lama per pialletto in HM/TC (20) all'interno dell'adattatore (34). Durante tale fase, il listello dell'adattatore (34) dovrà innestare nella scanalatura sulla lama per pialletto in HM/TC (vedere Fig. R).
- Serrare le viti (17).
- Introdurre il supporto dell'impugnatura (16), unitamente all'adattatore (34) ed alla lama per pialletto (15), nella testa della lama (13) o nella scanalatura di alloggiamento (14).
- Applicare la ganascia di serraggio (12) ed avvitare, senza serrare, le viti di fissaggio (11).
- La lama per pialletto andrà montata ed allineata **centralmente rispetto al piede del pialletto (8)**. Serrare quindi le 3 viti di fissaggio (11) con la chiave Torx (10). Sulla ganascia di serraggio (12) è riportata la sequenza di serraggio (①②③), che andrà rispettata durante tale fase.

Trasformazione da HM/TC ad HSS

I pialletti con lame per pialletto in HM/TC possono essere trasformati, equipaggiandoli con lame per pialletto in HSS.

- Svitare le 3 viti di fissaggio (11) con la chiave Torx (10) e prelevare la ganascia di serraggio (12).
- Spingere il supporto dell'impugnatura (16), unitamente alla lama per pialletto (15) o all'adattatore per HM/TC (34), fuori dalla testa della lama (13).
- Rimuovere le viti (17).
- Montare la lama per pialletto in HSS assemblata (vedi «Montaggio della lama per pialletto (vedere fig. E-F)», Pagina 42) ed allinearla **centralmente rispetto al piede del pialletto (8)**.
- Applicare la ganascia di serraggio (12) e serrare le 3 viti di fissaggio (11) con la chiave Torx (10). Sulla ganascia di serraggio (12) è riportata la sequenza di serraggio (①②③), che andrà rispettata durante tale fase.

Aspirazione polvere/aspirazione trucioli

Polveri e materiali come vernici contenenti piombo, alcuni tipi di legname, minerali e metalli possono essere dannosi per la salute. Il contatto oppure l'inalazione delle polveri possono causare reazioni allergiche e/o malattie delle vie respiratorie dell'operatore oppure delle persone che si trovano nelle vicinanze.

Determinate polveri come polvere da legname di faggio o di quercia sono considerate cancerogene, in modo particolare insieme ad additivi per il trattamento del legname (cromato,

protezione per legno). Materiale contenente amianto deve essere lavorato esclusivamente da personale specializzato.

- Utilizzare possibilmente un'aspirazione polvere adatta per il materiale.
- Provvedere ad una buona aerazione del posto di lavoro.
- Si consiglia di portare una mascherina protettiva con classe di filtraggio P2.

Osservare le norme in vigore nel vostro Paese per i materiali da lavorare.

► **Evitare accumuli di polvere nella postazione di lavoro.**

Le polveri si possono incendiare facilmente.

Pulire con regolarità l'espulsione trucioli (3). Per pulire un'espulsione trucioli ostruita, utilizzare un attrezzo idoneo, ad es. un elemento in legno, aria compressa ecc.

► **Non inserire le mani nella zona di espulsione trucioli.**

Le parti rotanti potrebbero causare lesioni.

Per garantire un'aspirazione ottimale utilizzare sempre un dispositivo di aspirazione esterno oppure un sacchetto raccogli-polvere/raccogli-trucioli.

Utilizzo

Messa in funzione

- **Osservare la tensione di rete! La tensione riportata sulla targhetta di identificazione dell'elettrotensile deve corrispondere alla tensione della rete elettrica di alimentazione. Gli elettrotensili con l'indicazione di 230 V possono essere collegati anche alla rete di 220 V.**

Regolazione della profondità di passata

Con la manopola (2) è possibile regolare la profondità di passata in modo continuo da 0–2,6 mm in base alla scala di profondità di passata (1) (graduazione della scala = 0,1 mm).

Accensione/spengimento

- **Accertarsi che sia possibile azionare l'interruttore di avvio/arresto senza lasciare l'impugnatura.**

Per **accendere** l'elettrotensile, azionare dapprima il pulsante di sicurezza (4), **dopodiché** premere l'interruttore di accensione/spengimento (5) e mantenerlo premuto.

Per **spengere** l'elettrotensile, rilasciare l'interruttore di accensione/spengimento (5).

Avvertenza: Per ragioni di sicurezza, l'interruttore di accensione/spengimento (5) non può essere bloccato, ma deve invece restare costantemente premuto durante il funzionamento.

Indicazioni operative

- **Prima di qualunque intervento sull'elettrotensile estrarre la spina di rete dalla presa.**

Piedino d'appoggio (vedere Fig. N)

Il piedino d'appoggio (29) consente di deporre l'elettrotensile subito dopo l'utilizzo, senza pericolo di danneggiare il pezzo in lavorazione o la lama per pialletto. Durante la lavo-

razione, il piedino d'appoggio (29) viene sollevato e la parte posteriore del piede del pialletto (8) viene rilasciata.

Piallatura (vedere fig. N)

Impostare la profondità di passata desiderata e accostare l'elettrotensile al pezzo in lavorazione con la parte anteriore della suola del pialletto (8).

- **Avvicinare l'elettrotensile al pezzo in lavorazione solo se è in funzione.** In caso contrario vi è il pericolo di provocare un contraccolpo se l'utensile ad innesto si inceppa nel pezzo in lavorazione.

Accendere l'elettrotensile e condurlo con avanzamento uniforme sopra la superficie da lavorare.

Per la realizzazione di superfici pregiate lavorare esclusivamente con avanzamento minimo ed esercitare la pressione centralmente sulla suola del pialletto.

In caso di lavorazione di materiali duri, ad esempio legno duro ed in caso di impiego della larghezza massima di piallatura, regolare solo la profondità di passata minima e ridurre eventualmente l'avanzamento del pialletto.

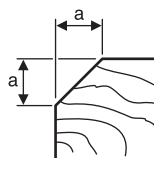
Un avanzamento eccessivo riduce la finitura superficiale e può causare un rapido intasamento dell'espulsione trucioli. Solo le lame per pialletto affilate permettono buone prestazioni di taglio e proteggono l'elettrotensile.

Il piedino d'appoggio integrato (29) consente anche di procedere con la piallatura dopo un'interruzione in un punto qualsiasi del pezzo in lavorazione:

- Applicare l'elettrotensile con il piedino d'appoggio posizionato verso il basso sul punto del pezzo in lavorazione in cui deve essere proseguita la piallatura.
- Accendere l'elettrotensile.
- Spostare la pressione d'appoggio sulla suola anteriore del pialletto e spingere lentamente l'elettrotensile in avanti (1). In questo modo il piedino d'appoggio viene orientato verso l'alto (2), in modo che la parte posteriore della suola del pialletto possa nuovamente poggiare sul pezzo in lavorazione.
- Condurre l'elettrotensile avanzando in modo uniforme sulla superficie da lavorare (3).

Smussatura degli spigoli (vedere Fig. O)

Le scanalature a V presenti nella suola anteriore del pialletto consentono una smussatura facile degli spigoli del pezzo in lavorazione. Utilizzare la scanalatura a V adatta a seconda della larghezza di smussatura desiderata. Per effettuare questa lavorazione appoggiare il pialletto con la scanalatura a V sullo spigolo del pezzo in lavorazione e condurlo lungo lo stesso.

	Scanalatura utilizzata	Quota a (mm)
	nessuna	0–4
	piccola	2–6
	media	4–9
	grande	6–10

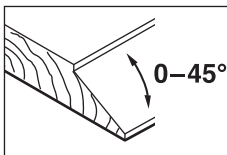
Piallatura con guida parallela/guida angolare (vedere fig. K-M)

Montare la guida parallela (21) e/o la guida angolare (25) con la rispettiva vite di fissaggio (24) sull'elettrotensile. Montare, in funzione dell'utilizzo, l'arresto di profondità di battuta (28) con la vite di fissaggio (27) sull'elettrotensile. Allentare il controdado (23) e regolare la larghezza di battuta desiderata sulla scala (22). Serrare nuovamente il controdado (23).

Regolare la profondità di battuta desiderata con l'apposito arresto di profondità (28).

Effettuare più volte la piallatura fino a quando è stata raggiunta la profondità di battuta desiderata. Condurre il pialletto con pressione d'appoggio laterale.

Smussatura con guida angolare



Durante la smussatura di battute e superfici impostare il necessario angolo di inclinazione con la guida angolare (26).

Manutenzione ed assistenza

Manutenzione e pulizia

- Prima di qualunque intervento sull'elettrotensile estrarre la spina di rete dalla presa.
- Per poter garantire buone e sicure operazioni di lavoro, tenere sempre pulite l'elettrotensile e le fessure di ventilazione.

Se fosse necessaria una sostituzione della linea di collegamento, questa dovrà essere eseguita da **Bosch** oppure da un centro assistenza clienti autorizzato per elettrotensili **Bosch**, al fine di evitare pericoli per la sicurezza.

Mantenere scorrevole il piedino d'appoggio (29) e pulirlo con regolarità.

Quando le spazzole di carbone sono usurate, l'elettrotensile si spegne automaticamente. In tale caso, l'elettrotensile andrà inviato per manutenzione al Servizio Clienti post-vendita. Per gli indirizzi, vedere il paragrafo «Servizio di assistenza e consulenza tecnica».

Sostituzione della cinghia di trasmissione (vedere Fig. P-Q)

Svitare la vite (6) e prelevare la copertura della cinghia (7). Rimuovere la cinghia di trasmissione (30) usurata.

Prima di montare una nuova cinghia di trasmissione (30), pulire entrambi gli ingranaggi della cinghia: (31) e (32).

Applicare la nuova cinghia di trasmissione (30) dapprima sull'ingranaggio piccolo della cinghia (32), quindi spingere la cinghia di trasmissione (30) sull'ingranaggio grande della cinghia (31), ruotando manualmente.

Accertarsi che la cinghia di trasmissione (30) scorra esattamente nelle scanalature longitudinali degli ingranaggi della cinghia (31) e (32).

Applicare la copertura della cinghia (7) e serrare la vite (6).

Servizio di assistenza e consulenza tecnica

Il servizio di assistenza risponde alle Vostre domande relative alla riparazione e alla manutenzione del Vostro prodotto nonché concernenti i pezzi di ricambio. Disegni in vista esplosa e informazioni relative ai pezzi di ricambio sono consultabili anche sul sito www.bosch-pt.com

Il team di consulenza tecnica Bosch sarà lieto di rispondere alle Vostre domande in merito ai nostri prodotti e accessori. In caso di richieste o di ordinazione di pezzi di ricambio, comunicare sempre il codice prodotto a 10 cifre riportato sulla targhetta di fabbricazione dell'elettrotensile.

Italia

Tel.: (02) 3696 2314

E-Mail: pt.hotlinebosch@it.bosch.com

Per ulteriori indirizzi del servizio assistenza consultare:

www.bosch-pt.com/serviceaddresses

Smaltimento

Avviare ad un riciclaggio rispettoso dell'ambiente gli imballaggi, gli elettrotensili e gli accessori dismessi.



Non gettare elettrotensili dismessi tra i rifiuti domestici!

Solo per i Paesi della CE:

Conformemente alla Direttiva Europea 2012/19/UE sui rifiuti di apparecchiature elettriche ed elettroniche (RAEE) ed all'attuazione del recepimento nel diritto nazionale, gli elettrotensili diventati inservibili devono essere raccolti separatamente ed essere smaltiti/riciclati nel rispetto dell'ambiente.

Nederlands

Veiligheidsaanwijzingen

Algemene veiligheidsaanwijzingen voor elektrische gereedschappen

WAARSCHUWING Lees alle waarschuwingen, veiligheidsaanwijzingen, afbeeldingen en specificaties die bij dit elektrische gereedschap worden geleverd. Als de hieronder vermelde aanwijzingen niet worden opgevolgd, kan dit een elektrische schok, brand en/of ernstig letsel tot gevolg hebben.

Bewaar alle waarschuwingen en voorschriften voor toekomstig gebruik.

Het in de waarschuwingen gebruikte begrip elektrisch gereedschap heeft betrekking op elektrische gereedschappen voor gebruik op het stroomnet (met netsnoer) en op elektri-

sche gereedschappen voor gebruik met een accu (zonder netsnoer).

Veiligheid van de werkomgeving

- ▶ **Houd uw werkomgeving schoon en goed verlicht.** Een rommelige of onverlichte werkomgeving kan tot ongevallen leiden.
- ▶ **Werk met het elektrische gereedschap niet in een omgeving met explosiegevaar waarin zich brandbare vloeistoffen, brandbare gassen of brandbaar stof bevinden.** Elektrische gereedschappen veroorzaken vonken die het stof of de dampen tot ontsteking kunnen brengen.
- ▶ **Houd kinderen en andere personen tijdens het gebruik van het elektrische gereedschap uit de buurt.** Wanneer u wordt afgeleid, kunt u de controle over het gereedschap verliezen.

Elektrische veiligheid

- ▶ **De aansluitstekker van het elektrische gereedschap moet in het stopcontact passen. De stekker mag in geen geval worden veranderd. Gebruik geen adapterstekkers in combinatie met gearde elektrische gereedschappen.** Onveranderde stekkers en passende stopcontacten beperken het risico van een elektrische schok.
- ▶ **Voorkom aanraking van het lichaam met gearde oppervlakken, bijvoorbeeld van buizen, verwarmingen, fornuizen en koelkasten.** Er bestaat een verhoogd risico door een elektrische schok wanneer uw lichaam geaard is.
- ▶ **Houd het gereedschap uit de buurt van regen en vocht.** Het binnendringen van water in het elektrische gereedschap vergroot het risico van een elektrische schok.
- ▶ **Gebruik de kabel niet voor een verkeerd doel, om het elektrische gereedschap te dragen of op te hangen of om de stekker uit het stopcontact te trekken. Houd de kabel uit de buurt van hitte, olie, scherpe randen of bewegende delen.** Beschadigde of in de war geraakte kabels vergroten het risico van een elektrische schok.
- ▶ **Wanneer u buitenshuis met elektrisch gereedschap werkt, dient u alleen verlengkabels te gebruiken die voor gebruik buitenshuis zijn goedgekeurd.** Het gebruik van een voor gebruik buitenshuis geschikte verlengkabel beperkt het risico van een elektrische schok.
- ▶ **Als het gebruik van het elektrische gereedschap in een vochtige omgeving onvermijdelijk is, dient u een aardlekschakelaar te gebruiken.** Het gebruik van een aardlekschakelaar vermindert het risico van een elektrische schok.

Veiligheid van personen

- ▶ **Wees alert, let goed op wat u doet en ga met verstand te werk bij het gebruik van het elektrische gereedschap. Gebruik geen elektrisch gereedschap, wanneer u moe bent of onder invloed staat van drugs, alcohol of medicijnen.** Een moment van onoplettendheid

bij het gebruik van het elektrische gereedschap kan tot ernstige verwondingen leiden.

- ▶ **Draag persoonlijke beschermingsmiddelen. Draag altijd een veiligheidsbril.** Het dragen van persoonlijke beschermingsmiddelen zoals een stofmasker, slipvaste werkschoenen, een veiligheidshelm of gehoorbescherming, afhankelijk van de aard en het gebruik van het elektrische gereedschap, vermindert het risico van verwondingen.
- ▶ **Voorkom per ongeluk inschakelen. Controleer dat het elektrische gereedschap uitgeschakeld is, voordat u de stekker in het stopcontact steekt of de accu aansluit en voordat u het gereedschap oppakt of draagt.** Wanneer u bij het dragen van het elektrische gereedschap uw vinger aan de schakelaar hebt of wanneer u het gereedschap ingeschakeld op de stroomvoorziening aansluit, kan dit tot ongevallen leiden.
- ▶ **Verwijder instelgereedschappen of schroefsleutels, voordat u het elektrische gereedschap inschakelt.** Een instelgereedschap of sleutel in een draaiend deel van het gereedschap kan tot verwondingen leiden.
- ▶ **Voorkom een onevenwichtige lichaamshouding. Zorg ervoor dat u stevig staat en steeds in evenwicht blijft.** Daardoor kunt u het elektrische gereedschap in onverwachte situaties beter onder controle houden.
- ▶ **Draag geschikte kleding. Draag geen loshangende kleding of sieraden. Houd haren en kleding uit de buurt van bewegende delen.** Loshangende kleding, lange haren en sieraden kunnen door bewegende delen worden meegenomen.
- ▶ **Wanneer stofafzuigings- of stofopvangvoorzieningen kunnen worden gemonteerd, dient u zich ervan te verzekeren dat deze zijn aangesloten en juist worden gebruikt.** Het gebruik van een stofafzuiging beperkt het gevaar door stof.
- ▶ **Ondanks het feit dat u eventueel heel goed vertrouwd bent met het gebruik van gereedschappen, moet u ervoor zorgen dat u niet nonchalant wordt en veiligheidsvoorschriften voor het gereedschap gaat negeren.** Een onoplettende handeling kan binnen een fractie van een seconde ernstig letsel veroorzaken.

Zorgvuldige omgang met en zorgvuldig gebruik van elektrische gereedschappen

- ▶ **Overbelast het elektrische gereedschap niet. Gebruik voor uw werkzaamheden het daarvoor bestemde elektrische gereedschap.** Met het passende elektrische gereedschap werkt u beter en veiliger binnen het aangegeven capaciteitsbereik.
- ▶ **Gebruik geen elektrisch gereedschap waarvan de schakelaar defect is.** Elektrisch gereedschap dat niet meer kan worden in- of uitgeschakeld, is gevaarlijk en moet worden gerepareerd.
- ▶ **Trek de stekker uit het stopcontact en/of neem de accu (indien uitneembaar) uit het elektrische gereedschap, voordat u het elektrische gereedschap instelt, accessoires wisselt of het elektrische gereedschap**

- opbergt.** Deze voorzorgsmaatregel voorkomt onbedoeld starten van het elektrische gereedschap.
- ▶ **Bewaar niet-gebruikte elektrische gereedschappen buiten bereik van kinderen. Laat het gereedschap niet gebruiken door personen die er niet mee vertrouwd zijn en deze aanwijzingen niet hebben gelezen.** Elektrische gereedschappen zijn gevaarlijk wanneer deze door onervaren personen worden gebruikt.
 - ▶ **Pleeg onderhoud aan elektrische gereedschappen en accessoires. Controleer of bewegende delen van het gereedschap correct functioneren en niet vastklemmen en of onderdelen zodanig gebroken of beschadigd zijn dat de werking van het elektrische gereedschap nadelig wordt beïnvloed. Laat deze beschadigde onderdelen vóór gebruik repareren.** Veel ongevallen hebben hun oorzaak in slecht onderhouden elektrische gereedschappen.
 - ▶ **Houd snijdende inzetgereedschappen scherp en schoon.** Zorgvuldig onderhouden snijdende inzetgereedschappen met scherpe snijkanten klemmen minder snel vast en zijn gemakkelijker te geleiden.
 - ▶ **Gebruik elektrisch gereedschap, accessoires, inzetgereedschappen en dergelijke volgens deze aanwijzingen. Let daarbij op de arbeidsomstandigheden en de uit te voeren werkzaamheden.** Het gebruik van elektrische gereedschappen voor andere dan de voorziene toepassingen kan tot gevaarlijke situaties leiden.
 - ▶ **Houd handgrepen en greepvlakken droog, schoon en vrij van olie en vet.** Gladde handgrepen en greepvlakken verhinderen dat het gereedschap in onverwachte situaties veilig kan worden gehanteerd en bediend.
- Service**
- ▶ **Laat het elektrische gereedschap alleen repareren door gekwalificeerd en vakkundig personeel en alleen met originele vervangingsonderdelen.** Daarmee wordt gewaarborgd dat de veiligheid van het gereedschap in stand blijft.

Veiligheidsvoorschriften voor schaafmachines

- ▶ **Wacht tot het mes tot stilstand is gekomen, voordat u de machine neerlegt.** Een vrij draaiend mes kan het oppervlak grijpen en dit kan resulteren in het verlies van controle en ernstig letsel.
- ▶ **Houd het elektrische gereedschap vast aan de geïsoleerde handgrepen, omdat het mes in aanraking kan komen met het eigen netsnoer.** Als een spanningvoerende draad wordt doorgesneden, dan kunnen de metalen delen van het elektrische gereedschap onder spanning komen te staan en zou de gebruiker een elektrische schok kunnen krijgen.
- ▶ **Gebruik klemmen of een andere praktische manier om het werkstuk op een stabiel platform vast te zetten en te ondersteunen.** Het vasthouden van het werkstuk met de hand of tegen uw lichaam leidt tot instabiliteit en dit kan resulteren in het verlies van controle.

- ▶ **Beweeg het elektrische gereedschap alleen ingeschaald naar het werkstuk.** Anders bestaat er gevaar voor een terugslag, wanneer het inzetgereedschap in het werkstuk vasthaakt.
- ▶ **Grijp niet met uw handen in de spaanafvoer.** U kunt zich verwonden aan draaiende delen.
- ▶ **Schaaf nooit over metalen voorwerpen, spijkers of schroeven.** Messen en messenas kunnen beschadigd worden en dit kan tot sterke trillingen leiden.
- ▶ **Gebruik geschikte detectoren om verborgen elektriciteits-, gas- of waterleidingen op te sporen of raadpleeg het plaatselijke energie- of waterleidingbedrijf.** Contact met elektrische leidingen kan tot brand of een elektrische schok leiden. Beschadiging van een gasleiding kan tot een explosie leiden. Breuk van een waterleiding veroorzaakt materiële schade en kan een elektrische schok veroorzaken.
- ▶ **Houd de schaafmachine tijdens de werkzaamheden altijd zo vast dat de schaafool plat op het werkstuk ligt.** De schaafmachine kan anders kantelen en dit kan tot verwondingen leiden.
- ▶ **Houd het elektrische gereedschap bij het werken stevig met beide handen vast en zorg ervoor dat u stevig staat.** Het elektrische gereedschap wordt met twee handen veiliger vastgehouden.

Beschrijving van product en werking



Lees alle veiligheidsaanwijzingen en instructies. Het niet naleven van de veiligheidsaanwijzingen en instructies kan elektrische schokken, brand en/of zware verwondingen veroorzaken.

Neem goed nota van de afbeeldingen in het voorste deel van de gebruiksaanwijzing.

Beoogd gebruik

Het elektrische gereedschap is bestemd voor het met vaste steun schaven van houtmaterialen zoals balken en planken. Het is ook geschikt voor het afschuiven van randen en voor het schaven van spanningen.

Afgebeelde componenten


De componenten zijn genummerd zoals op de afbeelding van het elektrische gereedschap op de pagina met afbeeldingen.

- (1) Spaandiepteverdeelschaaf
- (2) Draaiknop voor spaandiepte-instelling (geïsoleerd greepvlak)
- (3) Spaanafvoer
- (4) Inschakelblokkering voor aan/uit-schakelaar
- (5) Aan/uit-schakelaar
- (6) Schroef voor riemafdekking
- (7) Riemaafdekking
- (8) Schaafool
- (9) V-groeven

- (10) Torx-sleutel
- (11) Bevestigingsschroef voor klembek
- (12) Klembek
- (13) Meskop
- (14) Geleidingsgroef voor schaaftmes
- (15) HSS-schaaftmes
- (16) Bevestigingsbeugel HSS-schaaftmes
- (17) Bevestigingsschroef voor bevestigingsbeugel HSS-schaaftmes
- (18) Slijpvoorziening voor HSS-schaaftmessen
- (19) Instelmal voor HSS-schaaftmessen
- (20) HM/TC-schaaftmes^{a)}
- (21) Parallelgeleider
- (22) Verdeelschaal voor sponningbreedte
- (23) Vastzetmoer voor instelling sponningbreedte
- (24) Bevestigingsschroef voor parallel-/verstekgeleider
- (25) Verstekgeleider^{a)}
- (26) Vastzetmoer voor hoekinstelling^{a)}
- (27) Bevestigingsschroef voor sponningdieptegeleider^{a)}
- (28) Sponningdieptegeleider^{a)}
- (29) Parkeersteun
- (30) Aandrijfriem
- (31) Groot riemwiel
- (32) Klein riemwiel
- (33) Handgreep (geïsoleerd greepvlak)
- (34) Adapter voor ombouw van HSS- naar TC-schaaftmes^{a)}

a) **Niet elk afgebeeld en beschreven accessoire is standaard bij de levering inbegrepen. Alle accessoires zijn te vinden in ons accessoireprogramma.**

Technische gegevens

Schaaftmachine	GHO 6500	
Productnummer		0 601 596 0..
Nominaal opgenomen vermogen	W	650
Onbelast toerental	min ⁻¹	16500
Spaandiepte	mm	0-2,6
Sponningdiepte	mm	0-9
Max. schaaftbreedte	mm	82
Gewicht volgens EPTA-Procedure 01:2014	kg	2,8
Isolatieklasse		

De gegevens gelden voor een nominale spanning [U] van 230 V. Bij afwijkende spanningen en in landspecifieke uitvoeringen kunnen deze gegevens variëren.

Informatie over geluid en trillingen

Geluidsemissiewaarden bepaald conform **EN 62841-2-14**.

Het A-gewogen geluidsniveau van het elektrische gereedschap bedraagt typisch: geluidsdruk niveau **86 dB(A)**; geluidsvermogen niveau **97 dB(A)**. Onzekerheid K = **3 dB**.

Draag gehoorbescherming!

Totale trillingswaarden a_v (vectorsom van drie richtingen) en onzekerheid K bepaald conform **EN 62841-2-14**:

$$a_v = 5,5 \text{ m/s}^2, K = 1,5 \text{ m/s}^2.$$

Het in deze gebruiksaanwijzing vermelde trillingsniveau en de geluidsemissiewaarde zijn gemeten met een genommerde meetmethode en kunnen worden gebruikt om elektrische gereedschappen met elkaar te vergelijken. Ze zijn ook geschikt voor een voorlopige inschatting van de trillings- en geluidsemisatie.

Het aangegeven trillingsniveau en de aangegeven geluidsemissiewaarde representeren de voornaamste toepassingen van het elektrische gereedschap. Wanneer het elektrische gereedschap echter wordt gebruikt voor andere toepassingen, met afwijkende inzetgereedschappen of onvolgende onderhoud, dan kunnen het trillingsniveau en de geluidsemissiewaarde afwijken. Dit kan de trillings- en geluidsemisatie gedurende de gehele arbeidsperiode duidelijk verhogen.

Voor een nauwkeurige schatting van de trillings- en geluidsemissies moet ook rekening worden gehouden met de tijden waarin het gereedschap uitgeschakeld is, of waarin het gereedschap wel loopt, maar niet werkelijk wordt gebruikt. Dit kan de trillings- en geluidsemissies gedurende de gehele arbeidsperiode duidelijk verminderen.

Leg aanvullende veiligheidsmaatregelen ter bescherming van de gebruiker tegen het effect van trillingen vast, zoals: onderhoud van elektrische gereedschappen en inzetgereedschappen, warm houden van de handen, organisatie van het arbeidsproces.

Montage

- ▶ **Trek vóór werkzaamheden aan het elektrische gereedschap altijd de stekker uit het stopcontact.**

Keuze van het schaaftmes

Het elektrische gereedschap kan met verschillende schaaftmessen zijn uitgerust.

Door de montage van de adapter (34) (accessoire) kan het elektrische gereedschap omgebouwd worden van HSS-schaaftmessen (15) naar HM/TC-schaaftmessen (20).

Vervang bij een meswissel altijd beide schaaftmessen, omdat anders een onbalans trillingen veroorzaakt en de levensduur van het elektrische gereedschap kan verkorten.

Wisselen van de HSS-schaaftmessen

- ▶ **Voorzichtig bij het wisselen van de schaaftmessen. Pak de schaaftmessen niet aan de snijkanten beet.** U kunt zich aan de scherpe snijkanten verwonden.

Schaaftmes demonteren (zie afbeeldingen A-C)

- Voor het vervangen van de schaaftmessen draait u de meskop (13) tot de klembek (12) parallel met de schaaftzool (8) staat.
- Draai de 3 bevestigingsschroeven (11) er met de Torx-sleutel (10) uit en verwijder de klembek (12).

- Schuif de bevestigingsbeugel (16) samen met het schaaftmes (15) uit de meskop (13) of de geleidingsgroef (14).
- Draai de meskop 180° en demonteer het 2e schaaftmes.

Aanwijzing: Verwijder vóór het vervangen of slijpen van de schaaftmessen de bevestigingsbeugel (16) door de bevestigingsschroef (17) los te draaien.

HSS-schaaftmessen slijpen (zie afbeelding D)

Met behulp van de slijpvoorziening (18) (accessoire) en een gangbare slijpsteen kunt u versleten of botte HSS-schaaftmessen slijpen.

Plaats beide schaaftmessen in de slijpvoorziening en klem deze met de vleugelschroef vast. Let erop dat beide schaaftmessen er tot de aanslag ingeschoven zijn.

Beweeg de in de slijpvoorziening geplaatste schaaftmessen gelijkmatig en met een lichte aandrukkraft over de slijpsteen.

Aanwijzing: De schaaftmessen mogen maximaal 6 mm over een minimale breedte van 23 mm worden geslepen. Daarna moeten beide schaaftmessen worden vervangen.

Schaaftmes monteren (zie afbeeldingen E-F)

Voordat u nieuwe of geslepen schaaftmessen opnieuw plaatst, reinigt u de meskop (13) en evt. het schaaftmes (15) en de bevestigingsbeugel (16). Reinig schaaftmessen met sterke harsafzettingen met spiritus of petroleum.

Aanwijzing: Nieuwe of geslepen schaaftmessen moeten vóór de montage altijd worden afgesteld op de juiste hoogte-instelling.

Voor de hoogte-instelling van de schaaftmessen dient de instelmal (19) (accessoire). Leg het schaaftmes (15) en de bevestigingsbeugel (16) op de instelmal. Let erop dat de bevestigingsbeugel (16) in de daarvoor bestemde groef grijpt. Duw het schaaftmes (15) tegen de aanslag en zet de bevestigingsbeugel (16) in deze positie vast met de bevestigingsschroef (17). Daardoor wordt automatisch de juiste hoogte-afstelling verkregen.

Het schaaftmes moet **centrisch ten opzichte van de schaaftzool (8)** gemonteerd en uitgelijnd worden. Draai vervolgens de 3 bevestigingsschroeven (11) met de Torx-sleutel (10) vast. Houd daarbij de op de klembek (12) aangegeven volgorde voor vastdraaien (①②③) aan.

Aanwijzing: Controleer vóór ingebruikname of de bevestigingsschroeven (11) goed vastzitten. Draai de meskop (13) met de hand door en zorg ervoor dat de schaaftmessen nergens langs schuren.

Wisselen van de HM/TC-schaaftmessen

► **Voorzichtig bij het wisselen van de schaaftmessen. Pak de schaaftmessen niet aan de snijkanten beet.** U kunt zich aan de scherpe snijkanten verwonden.

Gebruik uitsluitend originele **Bosch** HM/TC-schaaftmessen. De schaaftmessen van hardmetaal (HM/TC) hebben 2 snijkanten en deze kunnen allebei worden gebruikt. Als beide snijkanten bot zijn, moeten de schaaftmessen (20) worden gewisseld. Het HM/TC-schaaftmes mag niet worden geslepen.

Schaaftmes demonteren (zie afbeeldingen G-H)

- Voor het omkeren of vervangen van de schaaftmessen draait u de meskop (13) tot de klembek (12) parallel met de schaaftzool (8) staat.
- Draai de 3 bevestigingsschroeven (11) met de Torx-sleutel (10) ca. 1-2 slagen los. De klembek (12) hoeft niet te worden weggenomen.
- Draai de meskop een beetje en schuif met een stuk hout het schaaftmes (20) opzij uit de meskop (13).
- Draai de meskop 180° en demonteer het 2e schaaftmes.

Schaaftmes monteren (zie afbeeldingen I-J)

Door de geleidingsgroef van het schaaftmes wordt bij het vervangen of omkeren altijd een gelijkmatige hoogte-instelling gewaarborgd.

Reinig indien nodig de meszitting in de meskop (13) en het schaaftmes (20).

Let er bij de montage van het schaaftmes op dat dit correct in de opnamegeleiding van de meskop (13) zit.

Het schaaftmes moet **centrisch ten opzichte van de schaaftzool (8)** gemonteerd en uitgelijnd worden. Draai vervolgens de 3 bevestigingsschroeven (11) met de Torx-sleutel (10) vast. Houd daarbij de op de klembek (12) aangegeven volgorde voor vastdraaien (①②③) aan.

Aanwijzing: Controleer vóór ingebruikname of de bevestigingsschroeven (11) goed vastzitten. Draai de meskop (13) met de hand door en zorg ervoor dat de schaaftmessen nergens langs schuren.

Gebruik van ombouwsets

Ombouw van HSS naar HM/TC

Met de HM/TC-adaptor kan een met HSS-schaaftmessen uitgeruste schaaftmachine worden omgebouwd naar HM/TC-schaaftmessen.

- Draai de 3 bevestigingsschroeven (11) er met de Torx-sleutel (10) uit en verwijder de klembek (12).
- Schuif de bevestigingsbeugel (16) samen met het schaaftmes (15) uit de meskop (13) of de geleidingsgroef (14).
- Verwijder de schroeven (17).
- Plaats de bevestigingsbeugel (16) en de adaptor (34) in de instelmal (19). De bevestigingsbeugel (16) moet in de groef op de instelmal vastklikken (zie afbeelding R).
- Schuif het HM/TC-schaaftmes (20) vanaf de zijkant in de adaptor (34). De strip op de adaptor (34) moet daarbij in de groef op het HM/TC-schaaftmes grijpen (zie afbeelding R).
- Draai de schroeven (17) vast.
- Plaats de bevestigingsbeugel (16) samen met de adaptor (34) en het schaaftmes (15) in de meskop (13) of in de geleidingsgroef (14).
- Zet de klembek (12) erop en draai de bevestigingsschroeven (11) er losjes in.
- Het schaaftmes moet **centrisch ten opzichte van de schaaftzool (8)** gemonteerd en uitgelijnd worden. Draai vervolgens de 3 bevestigingsschroeven (11) met de Torx-

sleutel (10) vast. Houd daarbij de op de klembek (12) aangegeven volgorde voor vastdraaien (①②③) aan.

Ombouw van HM/TC naar HSS

Met HM/TC-schaafmessen uitgeruste schaafmachines kunnen worden omgebouwd naar HSS-schaafmessen.

- Draai de 3 bevestigingsschroeven (11) er met de Torx-sleutel (10) uit en verwijder de klembek (12).
- Schuif de bevestigingsbeugel (16) samen met het schaafmess (15) of de HM/TC-adapter (34) uit de meskop (13).
- Verwijder de Schroeven (17).
- Monteer het in elkaar gezette HSS-schaafmes (zie „Schaafmes monteren (zie afbeeldingen E–F)“, Pagina 49) en lijn het **centrisch ten opzichte van de schaafool (8)** uit.
- Zet de klembek (12) erop en draai de 3 bevestigingsschroeven (11) met de Torx-sleutel (10) vast. Houd daarbij de op de klembek (12) aangegeven volgorde voor vastdraaien (①②③) aan.

Afzuiging van stof en spanen

Stof van materialen zoals loodhoudende verf, enkele houtsoorten, mineralen en metaal kan schadelijk voor de gezondheid zijn. Aanraking of inademing van stof kan leiden tot allergische reacties en/of luchtwegaandoeningen bij de gebruiker of personen die zich in de omgeving bevinden. Bepaalde soorten stof, bijvoorbeeld van eiken- en beukenhout, gelden als kankerverwekkend, in het bijzonder in combinatie met additieven voor houtbehandeling (chromaat en houtbeschermingsmiddelen). Asbesthoudend materiaal mag alleen door gespecialiseerde vakmensen worden bewerkt.

- Gebruik indien mogelijk een voor het materiaal geschikte stofafzuiging.
- Zorg voor een goede ventilatie van de werkplek.
- Er wordt geadviseerd om een stofmasker met filterklasse P2 te dragen.

Neem de in uw land geldende voorschriften voor de te bewerken materialen in acht.

- ▶ **Vermijd ophoping van stof op de werkplek.** Stof kan gemakkelijk ontbranden.

Reinig de spaanafvoer (3) regelmatig. Gebruik voor het reinigen van een verstopte spaanafvoer een geschikt gereedschap, bijv. een stuk hout, perslucht enz.

- ▶ **Grijp niet met uw handen in de spaanafvoer.** U kunt zich verwonden aan draaiende delen.

Gebruik voor het waarborgen van een optimale afzuiging altijd een externe afzuigvoorziening of een stof- en spanenzak.

Gebruik

Ingebruikname

- ▶ **Let op de netspanning! De spanning van de stroombron moet overeenkomen met de gegevens op het typeplaatje van het elektrische gereedschap. Met 230 V**

aangeduide elektrische gereedschappen kunnen ook met 220 V worden gebruikt.

Spaandiepte instellen

Met de draaiknop (2) kan de spaandiepte traploos van **0–2,6 mm** aan de hand van de verdeelschaal voor spaandiepte (1) (schaalverdeling = **0,1 mm**) worden ingesteld.

Aan/uit-schakelaar

- ▶ **Zorg ervoor dat u de aan/uit-schakelaar kunt bedienen zonder de handgreep los te laten.**

Voor de **ingebruikname** van het elektrische gereedschap bedient u eerst de inschakelblokkering (4) en drukt u **vervolgens** op de aan/uit-schakelaar (5) en houdt u deze ingedrukt.

Om het elektrische gereedschap **uit te schakelen**, laat u de aan/uit-schakelaar (5) los.

Aanwijzing: Om veiligheidsredenen kan de aan/uit-schakelaar (5) niet worden vergrendeld, maar moet tijdens het gebruik voortdurend ingedrukt blijven.

Aanwijzingen voor werkzaamheden

- ▶ **Trek vóór werkzaamheden aan het elektrische gereedschap altijd de stekker uit het stopcontact.**

Parkeersteun (zie afbeelding N)

Met de parkeersteun (29) kan het elektrische gereedschap direct na het werken worden weggezet zonder dat er een gevaar bestaat voor beschadiging van werkstuk of schaafmess. Tijdens het werken wordt de parkeersteun (29) omhooggezwenkt en wordt het achterste deel van de schaafool (8) vrijgegeven.

Schaven (zie afbeelding N)

Stel de gewenste spaandiepte in en zet het elektrische gereedschap met het voorste deel van de schaafool (8) tegen het werkstuk.

- ▶ **Beweeg het elektrische gereedschap alleen ingeschaald naar het werkstuk.** Anders bestaat er gevaar voor een terugslag, wanneer het inzetgereedschap in het werkstuk vasthaakt.

Schakel het elektrische gereedschap in en geleid het met gelijkmatige aandrukkraft naar de te bewerken plaats.

Werk slechts met geringe aandrukkraft en oefen druk uit in het midden van de schaafool om hoogwaardige oppervlakken te vervaardigen.

Stel slechts een geringe spaandiepte in en beperk eventueel de aandrukkraft bij het bewerken van harde materialen zoals hardhout en bij benutting van de maximale schaafbreedte.

Te grote aandrukkraft vermindert de kwaliteit van het oppervlak en kan tot snelle verstopping van de spaanafvoer leiden.

Alleen scherpe schaafmessen zorgen voor een goede afnamcapaciteit en ontzien het elektrische gereedschap.

De geïntegreerde parkeerschoen (29) maakt ook het voortzetten van het schaven na onderbreking op een willekeurige plek op het werkstuk mogelijk:

- Plaats het elektrische gereedschap met omlaag geklapte parkeerschoen op de plaats van het werkstuk waar u verder wilt werken.
- Schakel het elektrische gereedschap in.
- Verplaats de oplegdruk naar de voorste schaafzool en schuif het elektrische gereedschap langzaam naar voren (Ⓐ). Daarbij wordt de parkeerschoen naar boven weggezwinkt (Ⓑ), zodat het achterste deel van de schaalzool weer tegen het werkstuk zit.
- Geleid het elektrische gereedschap met gelijkmatige aandrukkracht over het te bewerken oppervlak (Ⓒ).

Kanten afschuiven (zie afbeelding O)

Met de V-groeven in het midden van het voorste gedeelte van de schaafzool kunt u werkstukranden snel en gemakkelijk afschuiven. Gebruik de juiste V-groef afhankelijk van de gewenste afschuinbreedte. Plaats de schaafmachine daarvoor met de V-groef op de werkstukrand en beweeg de machine langs de rand.

	Gebruikte groef	Maat a (mm)
	geen	0-4
	klein	2-6
	medium	4-9
	groot	6-10

Schaven met parallel- of verstekgeleider (zie afbeeldingen K-M)

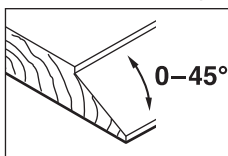
Monteer de parallelgeleider (21) resp. de verstekgeleider (25) telkens met de bevestigingsschroef (24) op het elektrische gereedschap. Monteer afhankelijk van het gebruik de sponningdieptegeleider (28) met de bevestigingsschroef (27) op het elektrische gereedschap.

Draai de vaststelmoer los (23) en stel de gewenste sponningbreedte op de schaal (22) in. Draai de vaststelmoer (23) weer vast.

Stel de gewenste sponningdiepte in overeenstemming met de sponningdiepteaanslag (28) in.

Voer de schaafbewerking enkele keren uit tot de gewenste sponningdiepte bereikt is. Geleid de schaafmachine met zijwaartse aandrukkracht.

Afschuiven met verstekgeleider



Stel bij het afschuiven van sponningen en vlakken de vereiste afschuinhoek in met de hoekinstelling (26).

0-45°

Onderhoud en service

Onderhoud en reiniging

- **Trek vóór werkzaamheden aan het elektrische gereedschap altijd de stekker uit het stopcontact.**
- **Houd het elektrische gereedschap en de ventilatieopeningen altijd schoon om goed en veilig te werken.**

Wanneer een vervanging van de aansluitkabel noodzakelijk is, dan moet dit door **Bosch** of een geautoriseerde klantenservice voor elektrische gereedschappen van **Bosch** worden uitgevoerd om veiligheidsrisico's te vermijden.

Zorg ervoor dat de parkeersteun (29) soepel blijft functioneren en reinig deze regelmatig.

Als de koolborstels versleten zijn, wordt het elektrische gereedschap automatisch uitgeschakeld. Het elektrische gereedschap moet voor onderhoud naar de klantenservice worden opgestuurd. Zie voor adressen het gedeelte „Klantenservice en gebruikadvies“.

Aandrijfriem vervangen (zie afbeeldingen P-Q)

Draai de schroef (6) eruit en verwijder de riemafdekking (7). Verwijder de versleten aandrijfriem (30).

Reinig vóór montage van een nieuwe aandrijfriem (30) beide riemwielen (31) en (32).

Leg de nieuwe aandrijfriem (30) eerst op het kleine riemwiel (32) en druk de aandrijfriem (30) vervolgens met de hand draaiend op het grote riemwiel (31).

Let erop dat de aandrijfriem (30) exact in de lengtegroeven van de riemwielen (31) of (32) loopt.

Breng de riemafdekking (7) aan en draai de schroef (6) vast.

Klantenservice en gebruikadvies

Onze klantenservice beantwoordt uw vragen over reparatie en onderhoud van uw product en over vervangingsonderdelen. Explosietekeningen en informatie over vervangingsonderdelen vindt u ook op: www.bosch-pt.com

Het Bosch-gebruiksadviesteam helpt u graag bij vragen over onze producten en accessoires.

Vermeld bij vragen en bestellingen van vervangingsonderdelen altijd het uit tien cijfers bestaande productnummer volgens het typeplaatje van het product.

Nederland

Tel.: (076) 579 54 54

Fax: (076) 579 54 94

E-mail: gereedschappen@nl.bosch.com

Meer serviceadressen vindt u onder:

www.bosch-pt.com/serviceaddresses

Afvalverwijdering

Elektrische gereedschappen, accessoires en verpakkingen moeten op een voor het milieu verantwoorde wijze worden gerecycled.



Gooi elektrische gereedschappen niet bij het huisvuil!

Alleen voor landen van de EU:

Volgens de Europese richtlijn 2012/19/EU betreffende elektrische en elektronische oude apparaten en de omzetting van de richtlijn in nationaal recht moeten niet meer bruikbare elektrische gereedschappen apart worden ingezameld en op een voor het milieu verantwoorde wijze worden hergebruikt.

Dansk

Sikkerhedsinstrukser

Generelle sikkerhedsanvisninger for el-værktøj

⚠ ADVARSEL Læs alle sikkerhedsadvarsler, instruktioner, illustrationer og specifikationer, som følger med el-værktøjet. I tilfælde af manglende overholdelse af anvisningerne nedenfor er der risiko for elektrisk stød, brand og/eller alvorlige personskader.

Opbevar alle sikkerhedsinstrukser og anvisninger til senere brug.

Betegnelsen "el-værktøj" i advarslerne refererer til dit (ledningsforbundne) el-værktøj tilsluttet lysnettet eller til batteridrevet (ledningsfrit) el-værktøj.

Sikkerhed på arbejdspladsen

- ▶ **Hold arbejdsområdet rent og godt oplyst.** Rodede eller mørke områder kan medføre ulykker.
- ▶ **Brug ikke el-værktøjet i eksplosionsfarlige omgivelser, hvor der findes brændbare væsker, gasser eller støv.** El-værktøj kan slå gnister, der kan antænde støv eller dampe.
- ▶ **Sørg for, at andre personer og ikke mindst børn holdes væk fra arbejdsområdet, når el-værktøjet er i brug.** Hvis man distraheres, kan man miste kontrollen over maskinen.

Elektrisk sikkerhed

- ▶ **El-værktøjets stik skal passe til kontakten. Stikket må under ingen omstændigheder ændres. Brug ikke adapterstik sammen med jordforbundet el-værktøj.** Uændrede stik, der passer til kontakterne, nedsætter risikoen for elektrisk stød.
- ▶ **Undgå kropskontakt med jordforbundne overflader som f. eks. rør, radiatorer, komfurer og køleskabe.** Hvis din krop er jordforbundet, øges risikoen for elektrisk stød.
- ▶ **El-værktøj må ikke udsættes for regn eller fugt.** Indtrængen af vand i el-værktøj øger risikoen for elektrisk stød.
- ▶ **Brug ikke ledningen til formål, den ikke er beregnet til. Du må aldrig bære el-værktøjet i ledningen, hænge el-værktøjet op i ledningen eller rykke i ledningen for at trække stikket ud af kontakten. Beskyt ledningen mod varme, olie, skarpe kanter eller maskindele, der er i bevægelse.** Beskadigede eller indviklede ledninger øger risikoen for elektrisk stød.
- ▶ **Hvis el-værktøjet benyttes i det fri, må der kun benyttes en forlængerledning, der er egnet til udendørs brug.** Brug af forlængerledning til udendørs brug nedsætter risikoen for elektrisk stød.
- ▶ **Hvis det ikke kan undgås at bruge el-værktøjet i fugtige omgivelser, skal der bruges et HFI-relæ.** Brug af et HFI-relæ reducerer risikoen for at få elektrisk stød.

Personlig sikkerhed

- ▶ **Det er vigtigt at være opmærksom og holde øje med, hvad man laver, og bruge el-værktøjet fornuftigt. Brug ikke el-værktøj, hvis du er træt, har indtaget alkohol eller er påvirket af medikamenter eller euforiserende stoffer.** Få sekundær uopmærksomhed ved brug af el-værktøjet kan føre til alvorlige personskader.
 - ▶ **Brug personligt beskyttelsesudstyr. Brug altid beskyttelsesbriller.** Brug af sikkerhedsudstyr som f. eks. støvmaske, skridsikkert fodtøj, beskyttelseshjelm eller høreværn afhængig af maskintype og anvendelse nedsætter risikoen for personskader.
 - ▶ **Undgå utilsigtet igangsætning. Kontrollér, at el-værktøjet er slukket, før du tilslutter det til strømtilførslen og/eller batteriet, løfter eller bærer det.** Undgå at bære el-værktøjet med fingeren på afbryderen og sørg for, at el-værktøjet ikke er tændt, når det sluttes til nettet, da dette øger risikoen for personskader.
 - ▶ **Gør det til en vane altid at fjerne indstillingsværktøj eller skruenøgle, før el-værktøjet startes.** Hvis et stykke værktøj eller en nøgle sidder i en roterende maskindel, er der risiko for personskader.
 - ▶ **Undgå en unormal legemposition. Sørg for at stå sikkert, mens der arbejdes, og kom ikke ud af balance.** Dermed har du bedre muligheder for at kontrollere el-værktøjet, hvis der skulle opstå uventede situationer.
 - ▶ **Brug egnet arbejdstøj. Undgå løse beklædningsgenstande eller smykker. Hold hår og tøj væk fra dele, der bevæger sig.** Dele, der er i bevægelse, kan gribe fat i løstsiddende tøj, smykker eller langt hår.
 - ▶ **Hvis støvudsugnings- og opsamlingsudstyr kan monteres, er det vigtigt, at dette tilsluttes og benyttes korrekt.** Brug af en støvopsugning kan reducere støvmængden og dermed den fare, der er forbundet med støv.
 - ▶ **Selvom du kender værktøjet godt og er vant til at bruge det, skal du alligevel være opmærksom og overholde sikkerhedsanvisningerne.** Et øjeblik uopmærksomhed kan medføre alvorlige personskader.
- #### Omhyggelig omgang med og brug af el-værktøj
- ▶ **Undgå overbelastning af el-værktøjet. Brug altid el-værktøj, der er beregnet til det stykke arbejde, der skal udføres.** Med det passende el-værktøj arbejder man bedst og mest sikkert inden for det angivne effektområde.
 - ▶ **Brug ikke el-værktøj, hvis afbryderen er defekt.** El-værktøj, der ikke kan startes eller stoppes, er farligt og skal repareres.
 - ▶ **Træk stikket ud af stikkontakten og/eller fjern batteriet, hvis det kan tages af, før el-værktøjet justeres, før skift af tilbehørsdele og før el-værktøjet lægges til opbevaring.** Disse sikkerhedsforanstaltninger forhindrer utilsigtet start af el-værktøjet.
 - ▶ **Opbevar ubenyttet el-værktøj uden for børns rækkevidde. Lad aldrig personer, der ikke er fortrolige med el-værktøjet eller ikke har gennemlæst disse instruk-**

ser, benytte el-værktøjet. El-værktøj er farligt, hvis det benyttes af ukyndige personer.

- ▶ **Vedligehold el-værktøj og tilbehørsdele. Kontroller, om bevægelige maskindele fungerer korrekt og ikke sidder fast, og om delene er brækket eller beskadiget, således at el-værktøjets funktion påvirkes. Få beskadigede dele repareret, inden el-værktøjet tages i brug.** Mange uheld skyldes dårligt vedligeholdt el-værktøj.
- ▶ **Sørg for, at skæreværktøjer er skarpe og rene.** Omhyggeligt vedligeholdt skæreværktøjer med skarpe skærekanter sætter sig ikke så hurtigt fast og er nemmere at føre.
- ▶ **Brug el-værktøj, tilhører, indsatsværktøj osv. iht. disse instrukser. Tag hensyn til arbejdsforholdene og det arbejde, der skal udføres.** Anvendelse af el-værktøjet til formål, som ligger uden for det fastsatte anvendelsesområde, kan føre til farlige situationer.
- ▶ **Hold håndtag og gribeflader tørre, rene og fri for olie og smørefedt.** Hvis håndtag og gribeflader er glatte, kan værktøjet ikke håndteres og styres sikkert, hvis der sker noget uventet.

Service

- ▶ **Sørg for, at el-værktøj kun reparerer af kvalificerede fagfolk og at der kun benyttes originale reservedele.** Dermed sikres størst mulig maskinsikkerhed.

Sikkerhedsanvisninger for høvl

- ▶ **Vent, til skæretilbehøret er standset helt, før du sætter værktøjet fra dig.** Uskærmet roterende skæretilbehør kan få fat i overfladen og medføre tab af kontrol og alvorlig personskade.
- ▶ **Håndter altid el-værktøjet i de isolerede gribeflader, da skæretilbehøret kan komme i kontakt med ledningen.** Hvis skæretilbehøret kommer i kontakt med en "strømførende" ledning, kan blottede metaldele på el-værktøjet blive "strømførende", og der er risiko for elektrisk stød for brugeren.
- ▶ **Brug klemmer eller andet egnet udstyr til at fastgøre emnet til et stabilt underlag.** Hvis du holder emnet i hånden eller støtter det mod kroppen, er det ustabil, og du kan let miste kontrollen over det.
- ▶ **El-værktøjet skal altid være tændt, når det føres hen til emnet.** Ellers er der fare for tilbageslag, hvis indsatsværktøjet sætter sig fast i emnet.
- ▶ **Kom ikke hænderne ind i spåndukastet.** De kan blive fanget og beskadiget af de roterende dele.
- ▶ **Høvl aldrig hen over metalgenstande, søm eller skrueer.** Kniv og knivaksel kan blive beskadiget og forårsage kraftigere vibrationer.
- ▶ **Anvend egnede søgeinstrumenter til at finde frem til skjulte forsyningsledninger, eller kontakt det lokale forsyningselskab.** Kontakt med elektriske ledninger kan føre til brand og elektrisk stød. Beskadigelse af en gasledning kan føre til eksplosion. Brud på et vandrør kan føre til materiel skade eller elektrisk stød.

- ▶ **Hold altid høvlen, så høvlsålen ligger fladt på emnet under arbejdet.** Ellers kan høvlen sætte sig fast og forårsage kvæstelser.
- ▶ **Hold godt fat om el-værktøjet med begge hænder under arbejdet, og sørg for, at du står sikkert.** El-værktøjet føres mere sikkert med to hænder.

Produkt- og ydelsesbeskrivelse



Læs alle sikkerhedsinstrukser og anvisninger. Overholdes sikkerhedsinstrukserne og anvisningerne ikke, er der risiko for elektrisk stød, brand og/eller alvorlige kvæstelser.

Vær opmærksom på alle illustrationer i den forreste del af betjeningsvejledningen.

Beregnet anvendelse

El-værktøjet er beregnet til at høvle træmaterialer som f.eks. bjælker og brædder med fast underlag. Det er også egnet til affasning af kanter og til falsning.

Illustrerede komponenter

Nummereringen af de illustrerede komponenter refererer til illustrationen af el-værktøjet på illustrationssiden.

- (1) Spåndybdeskala
- (2) Drejeknap til indstilling af spåndybde (isoleret grebsflade)
- (3) Spåndukast
- (4) Låseknap til tænd/sluk-knap
- (5) Tænd/sluk-kontakt
- (6) Skruer til remafdækning
- (7) Remafdækning
- (8) Høvlsål
- (9) V-noter
- (10) Torx-nøgle
- (11) Monteringsskrue til klembakke
- (12) Klembakke
- (13) Knivhoved
- (14) Føringsnot til høvlekniv
- (15) HSS-høvlekniv
- (16) HSS-høvlekniv-holdebøjle
- (17) Monteringsskrue til HSS-høvlekniv-holdebøjle
- (18) Slibeanordning til HSS-høvlekniv
- (19) Indstillingslære til HSS-høvlekniv
- (20) HM/TC-høvlekniv^{a)}
- (21) Parallelslag
- (22) Skala for falsbredde
- (23) Låsemøtrik til indstilling af falsbredde
- (24) Fastgørelsesskrue til parallel-/vinkelanslag
- (25) Vinkelanslag^{a)}
- (26) Låsemøtrik til vinkelindstilling^{a)}

(27) Fastgørelsesskrue til falsdybdeanslag ^{a)}

(28) Falsdybdeanslag ^{a)}

(29) Parkeringssko

(30) Drivrem

(31) Stort remhjul


(32) Lille remhjul

(33) Håndgreb (isoleret grebsflade)

(34) Adapter til skift fra HSS- til TC-høvlniv ^{a)}

a) **Tilbehør, som er illustreret og beskrevet i betjeningsvejledningen, er ikke indeholdt i leveringen. Det fuldstændige tilbehør findes i vores tilbehørsprogram.**

Tekniske data

Høvl	GHO 6500	
Varenummer		0 601 596 0..
Nominel optagen effekt	W	650
Omdrejningstal, ubelastet	o/min	16500
Spåndybde	mm	0–2,6
Falsdybde	mm	0–9
Maks. høvlbredde	mm	82
Vægt iht. EPTA-Procedure 01:2014	kg	2,8
Kapslingsklasse		

Angivelserne gælder for en nominal spænding [U] på 230 V. Ved afvigende spændinger og i landespecifikke udførelser kan disse angivelser variere.

Støj-/vibrationsinformation

Støjemissionsværdier fundet iht. **EN 62841-2-14**.

El-værktøjets A-vægtede støjniveau er typisk: Lydtrykniveau **86 dB(A)**; lydeffektniveau **97 dB(A)**. Usikkerhed K = **3 dB**.

Brug høreværn!

Vibrationer samlet værdi a_h (vektorsum af tre retninger) og usikkerhed K fundet iht. **EN 62841-2-14**:

$a_h = 5,5 \text{ m/s}^2$, $K = 1,5 \text{ m/s}^2$.

Det svingningsniveau og støjemissionsniveau, der fremgår af anvisningerne, er målt iht. en standardiseret måleværdi og kan anvendes til sammenligning af elværktøj med hinanden. De er også egnede til en foreløbig vurdering af svingnings- og støjemissionen.

Det angivne svingnings- og støjemissionsniveau repræsenterer de væsentlige anvendelser af el-værktøjet. Hvis el-værktøjet dog anvendes til andre formål, med afvigende indsatsværktøj eller utilstrækkelig vedligeholdelse, kan svingnings- og støjemissionsniveauet afvige. Dette kan føre til en betydelig forøgelse af svingnings- og støjemissionen i hele arbejdstidsrummet.

Til en nøjagtig vurdering af svingnings- og støjemissionen bør der også tages højde for de tider, i hvilke værktøjet er slukket eller godt nok kører, men rent faktisk ikke anvendes. Dette kan føre til en betydelig reduktion af svingnings- og støjemissionsniveauet i hele arbejdstidsrummet.

Fastlæg ekstra sikkerhedsforanstaltninger til beskyttelse af brugeren mod svingningers virkning som f.eks.: Vedligeholdelse af el-værktøj og indsatsværktøj, holde hænder varme, organisation af arbejdsforløb.

Montering

► **Træk stikket ud af stikkontakten, før der udføres arbejde på el-værktøjet.**

Valg af høvlekniv

El-værktøjet kan være udstyret med forskellige høvleknive. Ved montering af adapteren (34) (tilbehør) kan el-værktøjet ændres fra HSS-høvleknive (15) til HM/TC-høvleknive (20). Udskift altid begge høvleknive samtidig, da en ubalance ellers vil forårsage vibrationer, som kan forårsage el-værktøjets levetid.

Udskiftning af HSS-høvlekniv

► **Forsigtig ved skift af høvleknive. Tag ikke fat i høvleknivene ved skærekanterne.** Du kan komme til skade på de skarpe skærekanter.

Afmontering af høvlekniv (se billeder A–C)

- Hvis du vil udskifte høvleknivene, skal du dreje knivhovedet (13), indtil klembakken (12) står parallelt i forhold til høvlsålen (8).
- Skru de 3 monteringsskrue (11) ud med Torx-nøglen (10), og tag klembakken (12) af.
- Skub holdebøjlen (16) sammen med høvlekniven (15) ud af knivhovedet (13) eller føringsnotet (14).
- Drej knivhovedet 180°, og afmonter den 2. høvlekniv.

Bemærk: Fjern holdebøjlen (16), før du udskifter eller eftersliber høvleknivene, ved at løsne monteringskraven (17).

Efterslibning af HSS-høvlekniv (se billede D)

Ved at bruge en slibeanordning (18) (tilbehør) og en almindelig slibesten, kan du efterslibe nedslidte eller sløve HSS-høvleknive.

Sæt begge høvleknive ind i slibeanordningen, og spænd fløjskruen. Sørg for, at begge høvleknive er skubbet ind til anslag.

Flyt slibeanordningen, der er indsat i høvlekniven, ensartet og med jævnt pres over slibestenen.

Bemærk: Høvleknivene må efterslibes op til maks. 6 mm på en minimumbredde på 23 mm. Derefter skal begge høvleknive udskiftes.

Montering af høvlekniv (se billede E–F)

Før du genbruger nye eller efterslebne høvleknive, skal du rengøre knivhovedet (13) og om nødvendigt høvlekniven (15) og holdebøjlen (16). Rengør meget snavsede høvleknive med sprit eller petroleum.

Bemærk: Nye eller efterslebne høvleknive skal altid justeres til den rigtige højdeindstilling, før de monteres.

Indstillingslæren (19) (tilbehør) bruges til højdeindstilling af høvleknivene. Læg høvlekniven (15) og holdebøjlen (16) på indstillingslæren. Sørg for, at holdebøjlen (16) griber ind i

den korrekte not. Tryk høvlekniven (15) mod anslaget, og fastgør holdebøjlen (16) i denne position med monteringskruen (17). Derved opnås automatisk den rigtige højdeindstilling.

Høvlekniven skal monteres **midt på høvlsålen (8)** og justeres. Spænd derefter de 3 monteringskruer (11) med Torx-nøglen (10). Overhold i den forbindelse den tilspændingsrækkefølge (① ② ③), der er angivet på klembakken (12).

Bemærk: Kontrollér, at monteringskruerne (11) sidder godt fast, før du tager maskinen i brug. Drej knivhovedet (13) manuelt, og sørg for, at høvleknivene ikke rammer noget.

Udskiftning af HM/TC-høvlekniv

► **Forsigtig ved skift af høvleknive. Tag ikke fat i høvleknivene ved skærekanterne.** Du kan komme til skade på de skarpe skærekanter.

Anvend kun originale **Bosch** HM/TC-høvleknive.

Høvleknivene i hårdmetal (HM/TC) har 2 skær og kan vendes. Hvis begge skærekanter er stumpede, skal høvleknivene (20) udskiftes. HM/TC-høvlekniven må ikke efterslibes.

Afmontering af høvlekniv (se billeder G-H)

- Hvis du vil vende eller udskifte høvleknivene, skal du dreje knivhovedet (13), indtil klembakken (12) står parallelt i forhold til høvlsålen (8).
- Løsn de 3 monteringskruer (11) ca. 1-2 omdrejninger med Torx-nøglen (10). Klembakken (12) skal ikke tages af.
- Drej knivhovedet en smule, og skub med et stykke træ høvlekniven (20) sideværts ud af knivhovedet (13).
- Drej knivhovedet 180°, og afmonter den 2. høvlekniv.

Montering af høvlekniv (se billeder I-J)

Ved hjælp af høvleknivens føringsnot sikres altid en ensartet højdeindstilling, både ved udskiftning og ved vending.

Rengør om nødvendigt knivsådet i knivhovedet (13) og høvlekniven (20).

Når du monterer høvlekniven, skal du sikre, at den sidder perfekt i knivhovedets (13) holdeføring.

Høvlekniven skal monteres **midt på høvlsålen (8)** og justeres. Spænd derefter de 3 monteringskruer (11) med Torx-nøglen (10). Overhold i den forbindelse den tilspændingsrækkefølge (① ② ③), der er angivet på klembakken (12).

Bemærk: Kontrollér, at monteringskruerne (11) sidder godt fast, før du tager maskinen i brug. Drej knivhovedet (13) manuelt, og sørg for, at høvleknivene ikke rammer noget.

Brug af omstillingssæt

Omstilling fra HSS til HM/TC

Med HM/TC-adapteren kan en høvl, der er udstyret med HSS-høvleknive, ændres til HM/TC-høvleknive.

- Skru de 3 monteringskruer (11) ud med Torx-nøglen (10), og tag klembakken (12) af.

- Skub holdebøjlen (16) sammen med høvlekniven (15) ud af knivhovedet (13) eller føringsnoten (14).
- Fjern skrueerne (17).
- Isæt holdebøjlen (16) og adapteren (34) i indstillingslåsen (19). Holdebøjlen (16) skal gå i indgreb i noten på indstillingslåsen (se billede R).
- Skub HM/TC-høvlekniven (20) sideværts ind i adapteren (34). Listen på adapteren (34) skal herunder gribe ind i noten på HM/TC-høvlekniven (se billede R).
- Spænd skrueerne (17).
- Isæt holdebøjlen (16) sammen med adapteren (34) og høvlekniven (15) i knivhovedet (13) eller i føringsnoten (14).
- Sæt klembakken (12) på, og skru monteringskruerne (11) løst ind.
- Høvlekniven skal monteres **midt på høvlsålen (8)** og justeres. Spænd derefter de 3 monteringskruer (11) med Torx-nøglen (10). Overhold i den forbindelse den tilspændingsrækkefølge (① ② ③), der er angivet på klembakken (12).

Omstilling fra HM/TC til HSS

Høvle, der er udstyret med HM/TC-høvleknive, kan i stedet forsynes med HSS-høvleknive.

- Skru de 3 monteringskruer (11) ud med Torx-nøglen (10), og tag klembakken (12) af.
- Skub holdebøjlen (16) sammen med høvlekniven (15) eller HM/TC-adapteren (34) ud af knivhovedet (13).
- Fjern skrueerne (17).
- Monter den samlede HSS-høvlekniv (se "Montering af høvlekniv (se billede E-F)", Side 54), og juster den **midt på høvlsålen (8)**.
- Sæt klembakken (12) på, og spænd de 3 monteringskruer (11) forsvarligt med Torx-nøglen (10). Overhold i den forbindelse den tilspændingsrækkefølge (① ② ③), der er angivet på klembakken (12).

Støv-/spånudsugning

Støv fra materialer som f.eks. blyholdig maling, nogle træsorter, mineraler og metal kan være sundhedsfarlige. Berøring eller indånding af støv kan føre til allergiske reaktioner og/eller åndedræts sygdomme hos brugeren eller personer, der opholder sig i nærheden af arbejdspladsen.

Bestemt støv som f.eks. ege- eller bøgestøv gælder som kræftfremkaldende, især i forbindelse med ekstra stoffer til træbehandling (chromat, træbeskyttelsesmiddel). Asbestholdigt materiale må kun bearbejdes af fagfolk.

- Brug helst en støvopsugning, der egner sig til materialet.
 - Sørg for god udluftning af arbejdspladsen.
 - Det anbefales at bære åndeværn med filterklasse P2.
- Overhold forskrifterne, der gælder i dit land vedr. de materialer, der skal bearbejdes.

- **Undgå at der samler sig støv på arbejdspladsen.** Støv kan let antænde sig selv.

Rengør spånudkastet **(3)** regelmæssigt. Brug et egnet værktøj til rengøring af et tilstoppet spånudkast som f.eks. et stykke træ, trykluft etc.

► **Kom ikke hænderne ind i spånudkastet.** De kan blive fanget og beskadiget af de roterende dele.

Brug altid en ekstern udsugningsanordning eller en støv-/spånpose for at sikre en optimal udsugning.

Brug

Ibrugtagning

► **Kontrollér netspændingen! Strømkildens spænding skal stemme overens med angivelserne på el-værktøjets typeskilt. El-værktøj til 230 V kan også tilsluttes 220 V.**

Indstilling af spånbybde

Med drejknappen **(2)** indstilles spånbybden trinløst med **0–2,6 mm** ved hjælp af spånbybdeskalaen **(1)** (skala-inddeling = **0,1 mm**).

Tænd/sluk

► **Kontrollér, at du kan trykke på tænd/sluk-knappen uden at slippe håndtaget.**

For at **tænde** el-værktøjet skal du først aktivere kontaktspærren **(4)** og **derefter** trykke på tænd/sluk-knappen **(5)** og holde den inde.

For at **slukke** el-værktøjet skal du slippe tænd/sluk-knappen **(5)** igen.

Bemærk: Af sikkerhedsgrunde kan tænd/sluk-knappen **(5)** ikke låses, men skal trykkes ned og hele tiden holdes nede under arbejdet.

Arbejdsvejledning

► **Træk stikket ud af stikkontakten, før der udføres arbejde på el-værktøjet.**

Parkeringsско (se billede N)

Parkeringsскоen **(29)** gør det muligt at sætte el-værktøjet ned umiddelbart efter arbejdet uden risiko for at beskadige emne eller høvlekniv. Ved arbejdsprocessen svinges parkeringsскоen **(29)** op, og den bageste del af høvlsålen **(8)** frigives.

Høvling (se billede N)

Indstil den ønskede spånbybde, og sæt el-værktøjet an mod emnet med den forreste del af høvlsålen **(8)**.

► **El-værktøjet skal altid være tændt, når det føres hen til emnet.** Ellers er der fare for tilbageslag, hvis indsatsværktøjet sætter sig fast i emnet.

Tænd el-værktøjet, og før det med en jævn fremføring hen over overfladen, der skal bearbejdes.

For at opnå fine overflader skal du kun arbejde med lille fremføring og udøve tryk på midten af høvlsålen.

Ved bearbejdning af hårde materialer, f.eks. hårdt træ, samt ved udnyttelse af den maksimale høvlbredde skal du kun

indstille små spånbybder og om nødvendigt reducere høvlfremføringen.

For kraftig fremføring forringer overfladens kvalitet og kan forårsage en hurtig tilstopning af spånudkastet.

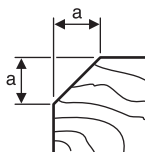
Kun skarpe høvleknive giver en god skæreydelse og skåner el-værktøjet.

Med den integrerede parkeringsско **(29)** er det også muligt at fortsætte høvlingen et vilkårligt sted på emnet efter en afbrydelse:

- Sæt el-værktøjet, med parkeringsскоen klappet ned, det sted på emnet, hvor bearbejdningen skal fortsætte.
- Tænd for el-værktøjet.
- Flyt støttetrykket til den forreste del af høvlsålen, og skub langsomt el-værktøjet fremad (⦿). Herved svinges parkeringsскоen væk op efter (⦿), så den bageste del af høvlsålen igen ligger an mod emnet.
- Før el-værktøjet med en jævn fremføring hen over overfladen (⦿), der skal bearbejdes.

Affasning af kanter (se billede O)

V-noterne i den forreste del af høvlsålen muliggør en hurtig og enkel affasning af emnekanter. Brug den pågældende V-not afhængigt af ønsket fæsbredde. Sæt høvlen med V-noten på emnekanter, og før den langs med kanten.

	Anvendt not	Mål a (mm)
	ingen	0–4
	lille	2–6
	middel	4–9
	stor	6–10

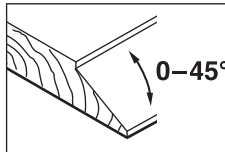
Høvling med parallel-/vinkelanslag (se billeder K–M)

Monter parallelanslaget **(21)** eller vinkelanslaget **(25)** med fastgørelsesskruen **(24)** på el-værktøjet. Monter afhængigt af opgave falsdybdeanslaget **(28)** med fastgørelsesskruen **(27)** på el-værktøjet.

Løsn låsemøtrikken **(23)**, og indstil den ønskede falsbredde på skalaen **(22)**. Spænd låsemøtrikken **(23)** forsvarligt igen. Indstil den ønskede falsdybde tilsvarende med falsdybdeanslaget **(28)**.

Udfør høvlingen flere gange, til den ønskede falsdybde er opnået. Før høvlen med støttetryk på siden.

Afskråning med vinkelanslag



Indstil den nødvendige skråningsvinkel med vinkelindstillingen **(26)** ved afskråning af false og flader.

Vedligeholdelse og service

Vedligeholdelse og rengøring

► **Træk stikket ud af stikkontakten, før der udføres arbejde på el-værktøjet.**

► **El-værktøj og el-værktøjets ventilationsåbninger skal altid holdes rene for at sikre et godt og sikkert arbejde.**

Hvis det er nødvendigt at erstatte tilslutningsledningen, skal dette arbejde udføres af **Bosch** eller på et autoriseret serviceværksted for **Bosch** el-værktøj for at undgå farer.

Sørg for, at parkeringskøen (29) går frit, og rengør den jævnligt.

El-værktøjet stopper automatisk, når slibekullene skal udskiftes. El-værktøjet skal sendes til et autoriseret værksted med henblik på vedligeholdelse, adresser se afsnittet "Kundeservice og anvendelsesrådgivning".

Skift af drivrem (se billeder P-Q)

Skru skruen (6) ud, og tag remafdækningen (7) af. Fjern den slidte drivrem (30).

Før montering af en ny drivrem (30) skal du rengøre begge remhjul (31) og (32).

Læg først den nye drivrem (30) på det lille remhjul (32), og tryk derefter drivremmen (30) på det store remhjul (31), mens du drejer manuelt.

Sørg for, at drivremmen (30) kører præcist i længderillerne på remhjulene (31) og/eller (32).

Sæt remafdækningen (7) på, og spænd skruen (6).

Kundeservice og anvendelsesrådgivning

Kundeservice besvarer dine spørgsmål vedr. reparation og vedligeholdelse af dit produkt samt reservedele. Eksplo-sionstegninger og oplysninger om reservedele finder du også på: www.bosch-pt.com

Bosch-anvendelsesrådgivningsteamet hjælper dig gerne, hvis du har spørgsmål til produkter og tilbehørsdele.

Produktets 10-cifrede typenummer (se typeskilt) skal altid angives ved forespørgsler og bestilling af reservedele.

Dansk

Bosch Service Center
Telegrafvej 3
2750 Ballerup

På www.bosch-pt.dk kan der online bestilles reservedele eller oprettes en reparations ordre.

Tlf. Service Center: 44898855

Fax: 44898755

E-Mail: vaerktoej@dk.bosch.com

Du finder adresser til andre værksteder på:

www.bosch-pt.com/serviceaddresses

Bortskaffelse

El-værktøj, tilbehør og emballage skal genbruges på en miljøvenlig måde.



Smid ikke el-værktøj ud sammen med det almindelige husholdningsaffald!

Gælder kun i EU-lande:

Iht. det europæiske direktiv 2012/19/EU om affald af elektrisk og elektronisk udstyr skal kasseret elektrisk udstyr indsamles separat og genbruges iht. gældende miljøforskrifter.

Svensk

Säkerhetsanvisningar

Allmänna säkerhetsanvisningar för elverktyg

⚠ VARNING Läs alla säkerhetsvarningar, instruktioner och specifikationer

som tillhandahålls med detta elverktyg. Fel som uppstår till följd av att instruktionerna nedan inte följts kan orsaka elstöt, brand och/eller allvarliga personskador.

Förvara alla varningar och anvisningar för framtida bruk.

Begreppet Elverktyg hänför sig till nätdrivna elverktyg (med nätsladd) och till batteridrivna elverktyg (sladdlösa).

Arbetsplats säkerhet

► **Håll ditt arbetsområde rent och väl upplyst.** Ostädade och mörka areor ökar olycksrisken.

► **Använd inte elverktyget i explosionsfarliga omgivningar när det t.ex. finns brännbara vätskor, gaser eller damm.** Elverktygen alstrar gnistor som kan antända dammet eller gaserna.

► **Håll under arbetet med elverktyget barn och obehöriga personer på betryggande avstånd.** Om du störs av obehöriga personer kan du förlora kontrollen över elverktyget.

Elektrisk säkerhet

► **Elverktygets stickpropp måste passa till vägguttaget. Stickproppen får absolut inte förändras. Använd inte adapterkontakter tillsammans med skyddsjordade elverktyg.** Oförändrade stickproppar och passande vägguttag reducerar risken för elstöt.

► **Undvik kroppskontakt med jordade ytor som t. ex. rör, värmeelement, spisar och kylskåp.** Det finns en större risk för elstöt om din kropp är jordad.

► **Skydda elverktyg mot regn och väta.** Tränger vatten in i ett elverktyg ökar risken för elstöt.

► **Missbruka inte nätsladden. Använd inte nätsladden för att bära eller hänga upp elverktyget och inte heller för att dra stickproppen ur vägguttaget.** Skadade eller tilltrasslade ledningar ökar risken för elstöt.

► **När du arbetar med ett elverktyg utomhus använd endast förlängningssladdar som är avsedda för utomhusbruk.** Om en lämplig förlängningssladd för utomhusbruk används minskar risken för elstöt.

► **Använd ett felströmsskydd om det inte är möjligt att undvika att elverktyget används i fuktig miljö.** Felströmsskyddet minskar risken för elstöt.

Personssäkerhet

- ▶ **Var uppmärksam, kontrollera vad du gör och använd elverktyget med förnuft. Använd inte ett elverktyg när du är trött eller om du är påverkad av droger, alkohol eller mediciner.** Under användning av elverktyg kan även en kort uppmärksamhet leda till allvarliga kroppsskador.
- ▶ **Använd personlig skyddsutrustning. Använd alltid skyddsglasögon.** Användning av personlig skyddsutrustning, som t. ex. dammfiltermask, halkfria säkerhetsskor, skyddshjälm och hörselskydd, som är anpassade för användningsområdet, reducerar risken för kroppsskada.
- ▶ **Undvik oavsiktlig igångsättning. Kontrollera att elverktyget är fränkopplat innan du ansluter stickproppen till vägguttaget och/eller ansluter/tar bort batteriet, tar upp eller bär elverktyget.** Om du bär elverktyget med fingret på strömställaren eller ansluter påkopplat elverktyg till nätströmmen kan olycka uppstå.
- ▶ **Ta bort alla inställningsverktyg och skruvnycklar innan du startar elverktyget.** Ett verktyg eller en nyckel i en roterande komponent kan medföra kroppsskada.
- ▶ **Undvik onormala kroppsställningar. Se till att du alltid står stadigt och håller balansen.** I detta fall kan du lättare kontrollera elverktyget i oväntade situationer.
- ▶ **Bär lämpliga arbetskläder. Bär inte löst hängande kläder eller smycken. Håll håret och kläderna borta från rörliga delar.** Löst hängande kläder, långt hår och smycken kan dras in av roterande delar.
- ▶ **När elverktyg används med dammsugnings- och uppsamlingsutrustning, se till att dessa är rätt monterade och används på korrekt sätt.** Användning av dammsugning minskar de risker damm orsakar.
- ▶ **Låt inte vana att ofta använda verktygen göra att du blir slarvig och ignorerar verktygets säkerhetsprinciper.** En vårdslös åtgärd kan leda till allvarlig personskada inom bråkdelen av en sekund.

Korrekt användning och hantering av elverktyg

- ▶ **Överbelasta inte elverktyget. Använd rätt elverktyg för det jobb du tänker göra.** Med ett lämpligt elverktyg kan du arbeta bättre och säkrare inom angivet effektområde.
- ▶ **Ett elverktyg med defekt strömställare får inte längre användas.** Ett elverktyg som inte kan kopplas in eller ur är farligt och måste repareras.
- ▶ **Dra stickproppen ur vägguttaget och/eller ta bort batteriet, om det kan tas ut ur elverktyget, innan inställningar utförs, tillbehörsdelar byts ut eller elverktyget lagras.** Denna skyddsåtgärd förhindrar oavsiktlig inkoppling av elverktyget.
- ▶ **Förvara elverktygen oåtkomliga för barn. Låt elverktyget inte användas av personer som inte är förtrogna med dess användning eller inte läst denna anvisning.** Elverktygen är farliga om de används av oerfarna personer.

- ▶ **Underhåll elverktyg och tillbehör omsorgsfullt. Kontrollera att rörliga komponenter fungerar felritt och inte kärvar, att komponenter inte brustit eller skadats och kontrollera orsaker som kan leda till att elverktygets funktioner påverkas menligt. Låt skadade delar repareras innan elverktyget tas i bruk.** Många olyckor orsakas av dåligt skötta elverktyg.
- ▶ **Håll skärverktygen skarpa och rena.** Omsorgsfullt skötta skärverktyg med skarpa eggar kommer inte så lätt i kläm och går lättare att styra.
- ▶ **Använd elverktyget, tillbehör, insatsverktyg osv. enligt dessa anvisningar. Ta hänsyn till arbetsvillkoren och arbetsmomenten.** Om elverktyget används på ett sätt som det inte är avsett för kan farliga situationer uppstå.
- ▶ **Håll handtag och greppytor torra, rena och fria från olja och fett.** Hala handtag och greppytor ger ingen säker hantering och kontroll över verktyget i oväntade situationer.

Service

- ▶ **Låt endast kvalificerad fackpersonal reparera elverktyget och endast med originalreservdelar.** Detta garanterar att elverktygets säkerhet upprätthålls.

Säkerhetsanvisningar för hyvel

- ▶ **Vänta tills fräsen har stannat innan du lägger ifrån dig verktyget.** En exponerad roterande fräs kan fastna i ytan, vilket kan leda till att kontrollen förloras och allvarliga skador.
- ▶ **Håll endast elverktyget i härför avsedda isolerade gripytor, eftersom fräsen kan komma i kontakt med elkabeln.** Vid kontakt med en strömförande ledning kan oskyddade metalldelar på verktyget som är strömförande ge operatören en elektrisk stöt.
- ▶ **Använd klämmor eller någon annan praktisk metod för att säkra och stötta arbetsstycket mot en stabil arbetsform.** Om du håller arbetsstycket i handen eller mot kroppen är det ostadigt och du kan förlora kontrollen.
- ▶ **Elverktyget ska vara i påslaget när det förs mot arbetsstycket.** Risk för bakslag uppstår om insatsverktyget fastnar i arbetsstycket.
- ▶ **Stick inte in handen i spånutmatningen.** Du kan skada dig på roterande delar.
- ▶ **Hyvla aldrig över metallföremål, spikar eller skruvar.** Kniv och knivaxel kan skadas och leda till ökade vibrationer.
- ▶ **Använd lämpliga detektorer för att lokalisera dolda försörjningsledningar eller konsultera det lokala eldistributionsbolaget.** Kontakt med elledningar kan orsaka brand och elstöt. En skadad gasledning kan leda till explosion. Inträngning i en vattenledning kan orsaka materiell skada eller elstöt.
- ▶ **Håll alltid hyveln på ett sådant sätt att hyvelsulan ligger an plant mot arbetsstycket.** Hyveln kan annars förvridas och leda till personskador.

- **Håll i elverktyget stadigt med båda händerna och stå stadigt.** Elverktyget kan med två händer styras säkrare.

Produkt- och prestandabeskrivning



Läs igenom alla säkerhetsanvisningar och instruktioner. Fel som uppstår till följd av att säkerhetsinstruktionerna och anvisningarna inte följts kan orsaka elstöt, brand och/eller allvarliga personskador.

Beakta bilden i den främre delen av bruksanvisningen.

Ändamålsenlig användning

Elverktyget är avsett för hyvling av trämaterial som balkar och brädor som är fastspända. Det kan också användas för att fasa av kanter och för falsning.

Illustrerade komponenter

Numreringen av komponenterna hänvisar till illustration av elverktyget på grafiksida.

- (1) Spåndjupskala
- (2) Reglage för spåndjupinställning (isolerad gripyta)
- (3) Spånutkast
- (4) Startspärr för på-/av-strömbrytare
- (5) På-/av-strömbrytare
- (6) Skruv för remkåpa
- (7) Remkåpa
- (8) Hyvelsula
- (9) V-spår
- (10) Torx-nyckel
- (11) Fästskruv för klämback
- (12) Klämback
- (13) Knivhuvud
- (14) Styrspår för hyvelkniv
- (15) HSS-hyvelkniv
- (16) HSS-hyvelkniv hållarbygel
- (17) Infästningsskruv för HSS-hyvelkniv hållarbygel
- (18) Slipningsanordning för HSS-hyvelkniv
- (19) Inställningsmall för HSS-hyvelkniv
- (20) HM/TC-hyvelkniv^{a)}
- (21) Parallellanslag
- (22) Skala för falsbredd
- (23) Fästmutter för inställning av falsbredd
- (24) Fästskruv för parallell-/vinkelanslag
- (25) Vinkelanslag^{a)}
- (26) Fästmutter för vinkelinställning^{a)}
- (27) Fästskruv för falsdjupanslag^{a)}
- (28) Falsdjupanslag^{a)}
- (29) Stativ
- (30) Drivrem

- (31) Stort remhjul
 - (32) Litet remhjul
 - (33) Handtag (isolerad greppyta)
 - (34) Adapter för ombyggnad från HSS- till TC-hyvelkniv^{a)}
- a) **I bruksanvisningen avbildad och beskrivet tillbehör ingår inte i standardleveransen. I vårt tillbehörsprogram beskrivs allt tillbehör som finns.**

Tekniska data

Hyvel	GHO 6500	
Artikelnummer		0 601 596 0..
Upptagen märkeffekt	W	650
Tomgångsvarvtal	min ⁻¹	16500
Spåndjup	mm	0–2,6
Falsdjup	mm	0–9
Max. hyvelbredd	mm	82
Vikt motsvarande EPTA-Procedure 01:2014	kg	2,8
Skyddsklass		□/II

Uppgifterna gäller för en märkspänning på [U] 230 V. Vid avvikande spänning och för utföranden i vissa länder kan uppgifterna variera.

Buller-/vibrationsdata

Bullernivåvärde beräknat enligt **EN 62841-2-14**.

Den A-klassade bullernivån hos elverktyg ligger typiskt på: bullertrycknivå **86 dB(A)**; bullernivå **97 dB(A)**. Osäkerhet **K = 3 dB**.

Bär hörselskydd!

Totala vibrationsvärden a_h (vektorsumma för tre riktningar) och osäkerhet **K** beräknad enligt **EN 62841-2-14**:

$$a_h = 5,5 \text{ m/s}^2, K = 1,5 \text{ m/s}^2.$$

Den vibrationsnivå och det bullervärde som anges i dessa anvisningar har uppmätts enligt en mätmetod som normerats och kan användas för att jämföra elverktyg med varandra. Mätmetoden är även lämplig för preliminär bedömning av vibrations- och bullernivån.

Den angivna vibrations- och bullernivån representerar den huvudsakliga användningen av elverktyget. Om däremot elverktyget används för andra ändamål, med andra insatsverktyg eller inte underhålls ordentligt kan vibrations- och bullernivån avvika. Då kan vibrations- och bullernivån under arbetsperioden öka betydligt under hela arbetstiden. För en exakt bedömning av vibrations- och bullernivån bör även de tider beaktas när elverktyget är avstängt eller är igång, men inte används. Detta reducerar vibrations- och bullerbelastningen för den totala arbetsperioden betydligt. Bestäm extra säkerhetsåtgärder för att skydda operatören mot vibrationernas inverkan t. ex.: underhåll av elverktyget och insatsverktygen, att hålla händerna varma, organisation av arbetsförloppen.

Montage

- **Drå stickproppen ur nätuttaget innan arbeten utförs på elverktyget.**

Val av hyvelkniv

Elverktyget kan vara utrustat med olika hyvelknivar. Genom monteringen av adaptern (34) (tillbehör) kan elverktyget byggas om från HSS-hyvelknivar (15) till HM/TC-hyvelkniv (20).

Byt alltid ut båda hyvelknivar vid ett knivbyte. I annat fall uppstår obalans och vibrationer, som kan förkorta elverktygets livslängd.

Byte av HSS-hyvelkniv

- **Var försiktig vid byte av hyvelkniven. Ta inte i hyvelknivens egg.** Du kan skada dig på de vassa kanterna.

Demontera hyvelkniven (se bild A–C)

- För att byta ut hyvelkniven, vrid knivhuvudet (13) tills klämbacken (12) står parallellt med hyvelsulan (8).
- Skruva ut de 3 fästskruvarna (11) med torxnyckeln (10) och ta av klämbacken (12).
- Skjut ut hållbygeln (16) tillsammans med hyvelkniven (15) ur knivhuvudet (13) resp. styrspåret (14).
- Vrid knivhuvudet i 180° och demontera den 2:a hyvelkniven.

Observera: innan byte resp. efterslipning av hyvelknivarna ska hållbygeln (16) tas bort genom att fästskruven (17) lossas.

Slipa HSS-hyvelkniven (se bild D)

Med en slipningsanordning (18) (tillbehör) och en vanlig slipsten kan du slipa nötta eller slöa HSS-hyvelknivar. Sätt in båda hyvelknivar i slipanordningen och kläm fast dem med vingskruven. Kontrollera att båda hyvelknivar skjutits in ända till anslaget.

När hyvelknivarna satts in i slipanordningen rörs de jämnt och med ett lätt tryck över slipstenen.

Observera: hyvelkniven får slipas med max 6 mm och en minsta bredd på 23 mm. Därefter skall båda hyvelknivar bytas ut.

Montera hyvelkniven (se bilder E–F)

Innan du sätter in en ny eller slipad hyvelkniv, rengör knivhuvudet (13) och ev. hyvelkniven (15) samt hållbygeln (16). Om det är mycket harts på hyvelknivarna rengörs dessa med kemiskt ren sprit eller fotogen.

Observera: nya resp. slipade hyvelknivar måste justeras till korrekt höjdställning innan montering.

Inställningsmallen (19) används för höjjustering av hyvelkniven (tillbehör). Lägg hyvelkniven (15) och hållbygeln (16) på inställningsmallen. Kontrollera att hållbygeln (16) griper in i avsett spår. Tryck hyvelkniven (15) mot anslag och fixera hållbygeln (16) i denna position med fästskruven (17). Därigenom uppnås automatiskt rätt höjdställning.

Hyvelkniven måste monteras och riktas in **centerad mot hyvelsulan (8)**. Dra därefter åt de 3 fästskruvarna (11) med torxnyckeln (10). Håll åtdragningsföljden (① ② ③) som anges på klämbacken (12).

Observera: kontrollera innan idrifttagning att fästskruvarna (11) sitter fast. Vrid knivhuvudet (13) för hand och kontrollera att hyvelknivarna inte tar emot någonstans.

Byte av HM/TC-hyvelknivar

- **Var försiktig vid byte av hyvelkniven. Ta inte i hyvelknivens egg.** Du kan skada dig på de vassa kanterna.

Använd endast original **Bosch**-HM/TC-knivar.

Hyvelknivarna i hårdmetall (HM/TC) har 2 eggar och kan vändas. Om båda eggkanter är slöa måste hyvelknivarna (20) bytas ut. HM/TC-hyvelkniven får inte efterslipas.

Demontera hyvelkniven (se bild G–H)

- För att vända eller byta ut hyvelkniven, vrid knivhuvudet (13) tills klämbacken (12) står parallellt med hyvelsulan (8).
- Lossa de 3 fästskruvarna (11) med torxnyckeln (10) ca. 1–2 varv. Klämbackarna (12) behöver inte tas av.
- Vrid knivhuvudet något och skjut ut hyvelkniven (20) från sidan ur knivhuvudet (13) med ett tråstycke.
- Vrid knivhuvudet i 180° och demontera den 2:a hyvelkniven.

Montera hyvelkniven (se bild I–J)

Genom styrspåret på hyvelkniven garanteras en jämn höjdställning.

Vid behov, rengör knivfästet i knivhuvudet (13) och hyvelkniven (20).

Vid montering av hyvelkniven, se till att den sitter korrekt i knivhuvudets (13) fäste.

Hyvelkniven måste monteras och riktas in **centerad mot hyvelsulan (8)**. Dra därefter åt de 3 fästskruvarna (11) med torxnyckeln (10). Håll åtdragningsföljden (① ② ③) som anges på klämbacken (12).

Observera: kontrollera innan idrifttagning att fästskruvarna (11) sitter fast. Vrid knivhuvudet (13) för hand och kontrollera att hyvelknivarna inte tar emot någonstans.

Användning av ombyggnadssatser

Ombyggnad från HSS till HM/TC

Med HM/TC-adaptorn kan en hyvel med HSS-hyvelkniv byggas om till en hyvel med HM/TC-hyvelkniv.

- Skruva ut de 3 fästskruvarna (11) med torxnyckeln (10) och ta av klämbacken (12).
- Skjut ut hållbygeln (16) tillsammans med hyvelkniven (15) ur knivhuvudet (13) resp. styrspåret (14).
- Ta bort skruvarna (17).
- Sätt hållbygeln (16) och adaptorn (34) i inställningsmallen (19). Hållbygeln (16) måste snäppa fast i spåret på inställningsmallen (se bild R).

- Skjut in HM/TC-hyvelkniven (20) i sidan på adaptorn (34). Listen på adaptorn (34) måste gripa in i spåret på HM/TC-hyvelkniven (se bild R).
- Dra åt skruvarna (17).
- Sätt hållbygeln (16) tillsammans med adaptorn (34) och hyvelkniven (15) i knivhuvudet (13) resp. styrspåret (14).
- Sätt på klämbacken (12) och skruva in fästskruvarna (11) löst.
- Hyvelkniven måste monteras och riktas in **centrerad mot hyvelsulan (8)**. Dra därefter åt de 3 fästskruvarna (11) med torxnyckeln (10). Håll åtdragningsföljden (①②③) som anges på klämbacken (12).

Ombyggnad från HM/TC till HSS

Hyvlar med HM/TC-hyvelknivar kan byggas om till HSS-hyvelknivar.

- Skruva ut de 3 fästskruvarna (11) med torxnyckeln (10) och ta av klämbacken (12).
- Skjut hållbygeln (16) tillsammans med hyvelkniven (15) resp. med HM/TC-adaptorn (34) ur knivhuvudet (13).
- Ta bort skruvarna (17).
- Montera den sammansatta HSS-hyvelkniven (se „Montera hyvelkniven (se bilder E–F)“, Sidan 60) och rikta in den **centrerat mot hyvelsulan (8)**.
- Sätt på klämbacken (12) och dra åt de 3 fästskruvarna (11) med torxnyckeln (10). Håll åtdragningsföljden (①②③) som anges på klämbacken (12).

Damm-/spånutsugning

Dammet från material som t. ex. blyhaltig målning, vissa träslag, mineraler och metall kan vara hälsovådligt. Beröring eller inandning av dammet kan orsaka allergiska reaktioner och/eller andningsbesvär hos användaren eller personer som uppehåller sig i närheten.

Vissa damm från ek eller bok anses vara cancerogena, speciellt då i förbindelse med tillsatssämnen för träbehandling (kromat, träkonserveringsmedel). Endast yrkesmän får bearbeta asbesthaltigt material.

- Använd om möjligt en för materialet lämplig dammutsugning.
- Se till att arbetsplatsen är väl ventilerad.
- Vi rekommenderar ett andningskydd i filterklass P2.

Beakta de föreskrifter som i aktuellt land gäller för bearbetat material.

- ▶ **Undvik dammanhopning på arbetsplatsen.** Damm kan lätt självantändas.

Rengör spånutkastet (3) regelbundet. För att rengöra ett igensatt spånutkast ska lämpligt verktyg användas, som t.ex. en träbit eller tryckluft etc.

- ▶ **Stick inte in handen i spånutmatningen.** Du kan skada dig på roterande delar.

För att garantera ett optimalt utsug ska ett externt utsug eller en damm-/spånåsa användas.

Drift

Driftstart

- ▶ **Beakta nätspänningen! Kontrollera att strömkällans spänning överensstämmer med uppgifterna på elverktygets typskylt. Elverktyg märkta med 230 V kan även anslutas till 220 V.**

Ställa in spändjupet

Med reglaget (2) kan spändjupet ställas in steglöst på 0–2,6 mm med hjälp av spändjupsskalan (1) (skalering = 0,1 mm).

In- och urkoppling

- ▶ **Se till att du kan manövrera på-/av-strömbrytaren utan att släppa handtaget.**

För att **slå på** elverktyget skjuter du först startspärren (4) mot mitten och tryck **därefter** på på-/av-strömbrytaren (5) och håll den intryckt.

För att **stänga av** elverktyget släpper du på-/av-strömbrytaren (5).

Anmärkning: Av säkerhetsskäl kan elverktygets på-/av-strömbrytare (5) inte låsas, utan måste hållas nedtryckt under drift.

Arbetsanvisningar

- ▶ **Dra stickproppen ur nätuttaget innan arbeten utförs på elverktyget.**

Stativ (se bild N)

Med stativet (29) kan du ställa från dig elverktyget direkt efter arbetet utan risk för att skada arbetsstycket eller hyvelkniven. Vid arbetsproceduren vrids stativet (29) uppåt och den bakre delen av hyvelsulan (8) är fri.

Hyvling (se bild N)

Ställ in önskat spändjup och sätt elverktyget med den främre delen av hyvelsulan (8) mot arbetsstycket.

- ▶ **Elverktyget ska vara i påslaget när det förs mot arbetsstycket.** Risk för bakslag uppstår om insatsverktyget fastnar i arbetsstycket.

Slå på elverktyget och för det med jämnt tryck över ytan som ska bearbetas.

För att få bra ytkvalitet, arbeta endast med lågt anliggningstryck och tryck endast på mitten av hyvelsulan.

Vid bearbetning av hårda material, t.ex. hårt trä, samt utnyttjande av maximal hyvelbredd ställer du in ett lågt spändjup och reducerar ev. trycket på hyveln.

Överdrivet tryck försämrar ytans kvalitet och leder till snabb igensättning av spånutkastet.

Endast vassa hyvelknivar ger bra avverkning och skonar elverktyget.

Det integrerade stativet (29) gör att hyvlingen kan fortsättas på valfritt ställe på arbetsstycket efter ett avbrott:

- Sätt elverktyget med nedfällt stativ mot det ställe på arbetsstycket som du vill bearbeta.
- Slå på elverktyget.

- Fordela anliggingstrycket på den øvre delen av hyvelsulan og skjut elverktøyet langsamt framåt (1). Stativet fells oppåt (2) så att den bakre delen av hyvelsulan ligger an mot arbeidsstycket igen.
- For elverktøyet med jømnt anliggingstryck øver ytan som ska bearbetas (3).

Fasa av kanterna (se bild O)

V-spåret i den främre delen av hyvelsulan ger en snabb och enkel fasning av arbeidsstyckets kanter. Använd V-spåret som motsvarar önskad fasbredd. Sätt hyveln med V-spåret på arbeidsstyckets kant och för den framåt.

Spår	Mått a (mm)
inga	0-4
litet	2-6
medel	4-9
stort	6-10

Hyvling med parallell-/vinkelanslag (se bild K-M)

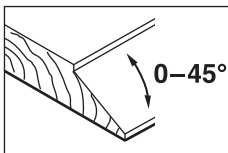
Montera parallellanslaget (21) resp. vinkelanslaget (25) med fæstskruven (24) på elverktøyet. Montera, beroende på anvændning, falsdypanslaget (28) med fæstskruven (27) på elverktøyet.

Lossa fæstmutteren (23) og ställ in önskad falsbredd på skalan (22). Dra åt fæstmutteren (23) igen.

Ställ in önskat falsdyp med falsdypanslaget (28).

Utför hyvlingen flera gånger tills önskat falsdyp har uppnåtts. För hyveln med anliggingstryck från sidan.

Fasning med vinkelanslag



Ställ in önskad fasningsvinkel med vinkelinställningen (26) vid fasning av falsar och ytor.

Underhåll och service

Underhåll och rengøring

- Dra stickproppen ur nåttøtøget innan arbeten utførs på elverktøyet.
- Håll elverktøyet og dess ventilationsøppninger rena for bra og sækert arbete.

Om nåtsladden for bibehållande av verktøyetets sækerhet måste bytas ut, ska byte ske hos **Bosch** eller en auktoriserad serviceverkstad for **Bosch** elverktøyet.

Håll stativet (29) fritt og rengør det regelbundet.

Vid forbrukade slæpkol frânkopplas elverktøyet automatisk. Elverktøyet ska skickas till kundtjænst omgående. For adresser, se avsnittet "Kundtjænst og applikationsrådgivning".

Byt ut drivremmen (se bild P-Q)

Skruva ur skruven (6) og ta av remkåpan (7). Ta bort den nøtta drivremmen (30).

Innan montering av en ny drivrem (30) rengør båda remhjul (31) og (32).

Lægg først på den nye drivremmen (30) på det lille remhjølet (32) og tryck dæfter drivremmen (30) på det store remhjølet (31) samtidigt som du vrider for hand.

Kontrollera att drivremmen (30) løper exakt i længsspåret på remhjølen (31) resp. (32).

Sætt på remkåpan (7) og dra åt skruven (6).

Kundtjænst og applikationsrådgivning

Kundservicen ger svar på frågor betræffande reparation og underhåll av produkter og reservdelar. Explosionsritninger og informationer om reservdelar hittar du også under:

www.bosch-pt.com

Boschs applikationsrådgivnings-team hjælper dig gärna med frågor om våra produkter og tillbehøren till dem.

Ange alltid vid forfrågninger og reservdelsbeställninger det 10-siffriga produktnumret som finns på produktens typskylt.

Svenska

Bosch Service Center

Telegrafvej 3

2750 Ballerup

Danmark

Tel.: (08) 7501820 (inom Sverige)

Fax: (011) 187691

Du hittar fler kontaktuppgifter till service hær:

www.bosch-pt.com/serviceaddresses

Avfallshandtering

Elverktøyet, tillbehøer og forpackning ska omhændertas på miljøvænligt sætt for återvinning.



Slæng inte elverktøyet bland hushållsavfallet!

Endast for EU-länder:

Enligt det europeiska direktivet 2012/19/EU om forbrukade elektriska og elektroniska apparater og dess omsætning i nationell rätt måste obrukbara elverktøyet omhændertas separat og på ett miljøvænligt sætt læmnas in for återvinning.

Norsk

Sikkerhetsanvisninger

Generelle sikkerhetsanvisninger for elektroverktøyet

⚠ ADVARSEL Les alle sikkerhetsanvisningene, instruksjonene, illustrasjonene og spesifikasjonene som følger med dette elektroverktøyet. Manglende overholdelse av

anvisningene nedenfor kan medføre elektrisk støt, brann og/eller alvorlige personskader.

Ta godt vare på alle advarslene og all informasjonen.

Med begrepet "elektroverktøy" i advarslene menes nettdrevne (med ledning) elektroverktøy eller batteridrevne (uten ledning) elektroverktøy.

Sikkerhet på arbeidsplassen

- ▶ **Sørg for at arbeidsplassen til enhver tid er ryddig og har god belysning.** Rot eller dårlig lys innebærer stor fare for uhell.
- ▶ **Bruk ikke elektroverktøy i eksplosjonsfarlige omgivelser, for eksempel der det finnes brennbare væsker, gasser eller støv.** Elektroverktøy lager gnister som kan antenne støv eller damp.
- ▶ **Hold barn og andre personer unna når et elektroverktøy brukes.** Hvis du blir forstyrret under arbeidet, kan du miste kontrollen over elektroverktøyet.

Elektrisk sikkerhet

- ▶ **Støpselet til elektroverktøyet må passe i stikkkontakten. Støpselet må ikke endres på noen måte. Bruk ikke adapterstøpsler sammen med jordede elektroverktøy.** Bruk av støpsler som ikke er forandret på og passende stikkontakter, reduserer risikoen for elektrisk støt.
- ▶ **Unngå kroppskontakt med jordede overflater som rør, radiatorer, komfyrer og kjøleskap.** Det er større fare for elektrisk støt hvis kroppen din er jordet.
- ▶ **Elektroverktøy må ikke utsettes for regn eller fuktighet.** Dersom det kommer vann i et elektroverktøy, øker risikoen for elektriske støt.
- ▶ **Ikke bruk ledningen til andre formål enn den er beregnet for. Bruk aldri ledningen til å bære eller trekke elektroverktøyet eller koble det fra strømforsyningen. Hold ledningen unna varme, olje, skarpe kanter eller deler som beveger seg.** Med skadede eller sammenflettede ledninger øker risikoen for elektrisk støt.
- ▶ **Når du arbeider utendørs med et elektroverktøy, må du bruke en skjøteledning som er egnet for utendørs bruk.** Når du bruker en skjøteledning som er egnet for utendørs bruk, reduseres risikoen for elektrisk støt.
- ▶ **Hvis det ikke kan unngås å bruke elektroverktøyet i fuktige omgivelser, må du bruke en jordfeilbryter.** Bruk av en jordfeilbryter reduserer risikoen for elektrisk støt.

Personsikkerhet

- ▶ **Vær oppmerksom, følg med på det du gjør og utvis sunn fornuft når du arbeider med et elektroverktøy. Ikke bruk elektroverktøy når du er trøtt eller er påvirket av alkohol eller andre rusmidler eller medikamenter.** Et øyeblikks uoppmerksomhet ved bruk av elektroverktøyet kan føre til alvorlige personskader.
- ▶ **Bruk personlig verneutstyr. Bruk alltid øyebeskyttelse.** Bruk av egnet personlig

sikkerhetsutstyr som støvmaske, skliskre arbeidssko, hjelm eller hørselvern reduserer risikoen for skader.

- ▶ **Unngå utilsiktet start. Forviss deg om at elektroverktøyet er slått av før du kobler det til strømkilden og/eller batteriet, løfter det opp eller bærer det.** Hvis du holder fingeren på bryteren når du bærer elektroverktøyet eller kobler elektroverktøyet til strømmen i innkoblet tilstand, kan dette føre til uhell.
- ▶ **Fjern innstillingsverktøy eller skrunøkler før du slår på elektroverktøyet.** Et verktøy eller en nøkkel som befinner seg i en roterende verktøydel, kan føre til personskader.
- ▶ **Unngå en unormal kroppsholdning. Sørg for å stå riktig og stødig.** Dermed kan du kontrollere elektroverktøyet bedre i uventede situasjoner.
- ▶ **Bruk egnede klær. Ikke bruk vide klær eller smykker. Hold hår og klær unna deler som beveger seg.** Løstsittende tøy, smykker eller langt hår kan komme inn i deler som beveger seg.
- ▶ **Hvis det kan monteres støvavsugs- og -opsamlingsinnretninger, må du forviss deg om at disse er tilkoblet og brukes riktig.** Bruk av et støvavsug reduserer fare på grunn av støv.
- ▶ **Selv om du begynner å bli vant til å bruke verktøyet, må du ikke bli uoppmerksom og ignorere sikkerhetsreglene for verktøyet.** En uforsiktig handling kan forårsake alvorlig personskade i løpet av et brøkdels sekund.

Omhyggelig bruk og håndtering av elektroverktøy

- ▶ **Ikke overbelast elektroverktøyet. Bruk et elektroverktøy som er beregnet for arbeidsoppgaven.** Med et passende elektroverktøy arbeider du bedre og sikrere i det angitte effektområdet.
- ▶ **Ikke bruk elektroverktøyet hvis av/på-bryteren er defekt.** Et elektroverktøy som ikke lenger kan slås av eller på, er farlig og må repareres.
- ▶ **Trekk støpselet ut av strømkilden og/eller fjern batteriet (hvis demonterbart) før du utfører innstillinger på elektroverktøyet, skifter tilbehør eller legger bort maskinen.** Disse tiltakene forhindrer en utilsiktet start av elektroverktøyet.
- ▶ **Elektroverktøy som ikke er i bruk, må oppbevares utilgjengelig for barn. Ikke la personer som ikke er fortrolige med elektroverktøyet eller ikke har lest disse anvisningene bruke verktøyet.** Elektroverktøy er farlige når de brukes av uerfarne personer.
- ▶ **Vær nøye med vedlikeholdet av elektroverktøyet og tilbehøret. Kontroller om bevegelige verktøydeler fungerer feilfritt og ikke klemmes fast, og om deler er brukket eller har andre skader som virker inn på elektroverktøyet funksjon. Få reparert elektroverktøyet før det brukes igjen hvis det er skadet.** Dårlig vedlikeholdte elektroverktøy er årsaken til mange uhell.

- ▶ **Hold skjæreverktøyene skarpe og rene.** Godt stelte skjæreverktøy med skarpe skjær setter seg ikke så ofte fast og er lettere å føre.
- ▶ **Bruk elektroverktøy, tilbehør, verktøy osv. i henhold til disse anvisningene. Ta hensyn til arbeidsforholdene og arbeidet som skal utføres.** Bruk av elektroverktøy til andre formål enn de som er angitt, kan føre til farlige situasjoner.
- ▶ **Hold håndtak og gripeflater tørre, rene og uten olje eller fett.** Glatte håndtak og gripeflater hindrer sikker håndtering og styring av verktøyet i uventede situasjoner.

Service

- ▶ **Elektroverktøyet må kun repareres av kvalifiserte fagpersoner og bare med originale reservedeler.** Slik opprettholdes verktøyets sikkerhet.

Sikkerhetsanvisninger for høvler

- ▶ **Vent til bladet har stoppet før du setter verktøyet ned.** Et eksponert blad som roterer kan sette seg fast i overflaten, noe som kan føre til at man mister kontrollen og blir alvorlig skadet.
- ▶ **Bruk de isolerte grepsflatene nå du holder elektroverktøyet, ettersom bladet kan berøre ledningen til verktøyet.** Hvis en strømførende ledning kuttes, kan eksponerte metalldele på elektroverktøyet bli strømførende, noe som kan føre til at brukeren får elektrisk støt.
- ▶ **Bruk klemmer eller andre hjelpemidler til å feste og støtte emnet på et stabilt underlag.** Hvis du holder emnet med hånden eller holder det mot kroppen, kan du miste kontrollen.
- ▶ **Elektroverktøyet må bare føres inn mot emnet i innkoblet tilstand.** Det er ellers fare for tilbakeslag hvis innsatsverktøyet henger seg opp i emnet.
- ▶ **Ikke stikk hendene inn i sponutkastet.** Du kan bli skadet av roterende deler.
- ▶ **Høvl aldri over metallgjenstander, spiker eller skruer.** Blad og bladaksel kan bli skadet, noe som kan føre til økt vibrasjon.
- ▶ **Bruk egnede detektorer for å finne skjulte strøm-/gass-/vannledninger, eller spør hos det lokale forsyningselskapet.** Kontakt med elektriske ledninger kan medføre brann og elektrisk støt. Skader på en gassledning kan føre til eksplosjon. Inntrenging i en vannledning forårsaker materielle skader og kan medføre elektriske støt.
- ▶ **Under arbeidet må du alltid holde høvelen slik at høvelsålen ligger flatt mot emnet.** Ellers kan høvelen velte og forårsake personskader.
- ▶ **Hold elektroverktøyet godt fast med megge hendene under arbeidet, og pass på at du står stødig.** Elektroverktøyet føres sikrere med begge hender.

Produktbeskrivelse og ytelses spesifikasjoner



Les sikkerhetsanvisningene og instruksene.

Hvis ikke sikkerhetsanvisningene og instruksene tas til følge, kan det oppstå elektrisk støt, brann og/eller alvorlige personskader.

Se illustrasjonene i begynnelsen av bruksanvisningen.

Forskriftsmessig bruk

Elektroverktøyet er beregnet for høvling av treverk som for eksempel bjelker og bord med fast underlag. Det egner seg også for skråsaging av kanter og for falsing.


Illustrerte komponenter

Nummereringen av de illustrerte komponentene gjelder for bildet av elektroverktøyet på illustrasjonssiden.

- (1) Skala for spondybde
- (2) Skruknaapp for innstilling av spondybde (isolert grepsflate)
- (3) Sponutkast
- (4) Innkoblingssperre for av/på-bryter
- (5) På-/av-bryter
- (6) Skruer for remdeksel
- (7) Remdeksel
- (8) Høvelsåle
- (9) V-spor
- (10) Torxnøkkel
- (11) Festeskruer for klembakke
- (12) Klembakke
- (13) Knivhode
- (14) Styrespor for høvelkniv
- (15) HSS-høvelkniv
- (16) Holdebøyle til HSS-høvelkniv
- (17) Festeskruer for holdebøyle til HSS-høvelkniv
- (18) Slipeutstyr til HSS-høvelkniv
- (19) Innstillingslære for HSS-høvelkniv
- (20) HM/TC-høvelkniv^{a)}
- (21) Parallellanlegg
- (22) Skala for falsbredde
- (23) Låsemutter for innstilling av falsbredde
- (24) Festeskruer for parallell-/vinkelanlegg
- (25) Vinkelanlegg^{a)}
- (26) Låsemutter for vinkelinnstilling^{a)}
- (27) Festeskruer for falsdybdestopp^{a)}
- (28) Falsdybdestopp^{a)}
- (29) Parkeringssko
- (30) Drivrem
- (31) Stor remskive

- (32) Liten remskive
 (33) Håndtak (isolert grepsflate)
 (34) Adapter for omgjøring fra HSS- til TC-høvelkniv^{a)}
 a) **Illustrert eller beskrevet tilbehør inngår ikke i standard-leveransen. Det komplette tilbehøret finner du i vårt tilbehørsprogram.**

Tekniske data

Høvel	GHO 6500	
Artikkelnummer		0 601 596 0..
Opptatt effekt	W	650
Tomgangsturtall	o/ min ⁻¹	16500
Spondybde	mm	0–2,6
Falsdybde	mm	0–9
Maks. høvelbredde	mm	82
Vekt i samsvar med EPTA-Procedure 01:2014	kg	2,8
Kapslingsgrad		

Angivelsene gjelder for merkespenning [U] på 230 V. Ved avvikende spenning og på utførelser for bestemte land kan disse angivelsene variere.

Støy-/vibrasjonsinformasjon

Støyemisjon målt i henhold til **EN 62841-2-14**.

Vanlig A-støynivå for elektroverktøyet: lydtryknivå **86 dB(A)**; lydeffektnivå **97 dB(A)**. Usikkerhet $K = 3$ dB.

Bruk hørselvern!

Vibrasjon total a_h (vektorsum av tre retninger) og usikkerhet K mål i henhold til **EN 62841-2-14**:

$a_h = 5,5 \text{ m/s}^2$, $K = 1,5 \text{ m/s}^2$.

Vibrasjonsnivået og støyemisjonen som er angitt i disse anvisningene er målt i samsvar med en standardisert målemetode og kan brukes til sammenligning av elektroverktøy. Verdiene egner seg også til en foreløpig estimering av vibrasjonsnivået og støytuslippet.

Angitt vibrasjonsnivå og støytuslipp representerer de hovedsakelige bruksområdene til elektroverktøyet. Men hvis elektroverktøyet brukes til andre formål, med andre innsatsverktøy eller utilstrekkelig vedlikehold, kan vibrasjonsnivået og støytuslippet avvike fra det som er angitt. Dette kan føre til en betydelig økning av vibrasjonsnivået og støytuslippet for hele arbeidstidsrommet.

For en nøyaktig vurdering av vibrasjonsnivået og støytuslippet skal det også tas hensyn til de tidene verktøyet er slått av, eller går, men ikke faktisk er i bruk. Dette kan redusere vibrasjonsnivået og støytuslippet for hele arbeidstidsrommet betraktelig.

Bestem ekstra sikkerhetstiltak til beskyttelse av brukeren mot vibrasjonenes virkning, som for eksempel: Vedlikehold av elektroverktøy og innsatsverktøy, holde hendene varme, organisere arbeidsforløpene.

Montering

- **Før alle arbeider på elektroverktøyet utføres må støpselet trekkes ut av stikkkontakten.**

Valg av høvelkniv

Elektroverktøyet kan utstyres med forskjellige høvelkniver. Med adapteren (34) (tilbehør) kan elektroverktøyet gjøres om fra bruk av HSS-høvelkniver (15) til HM/TC-høvelkniver (20).

Skift alltid ut begge høvelknivene ved knivskifte, ellers oppstår det vibrasjoner på grunn av ubalanse, og levetiden til elektroverktøyet kan reduseres.

Utskifting av HSS-høvelknivene

- **Vær forsiktig ved bytte av høvelkniver. Ikke hold på skjærekantene på høvelknivene.** Du kan skade deg på de skarpe skjærekantene.

Demontere høvelknivene (se bilde A–C)

- Når du skal skifte ut høvelknivene, dreier du knivhodet (13) til klembakken (12) står parallelt med høvelsålen (8).
- Skru ut de tre festeskruene (11) med Torx-nøkkelen (10), og ta av klembakken (12).
- Skyv holdebøylen (16) sammen med høvelkniven (15) ut av knivhodet (13) eller styrerillen (14).
- Drei knivhodet 180°, og demonter den andre høvelkniven.

Merknad: Før du skifter ut eller sliper høvelknivene, må du fjerne holdebøylen (16) ved å løse festeskruen (17).

Slipe HSS-høvelkniver (se bilde D)

Ved hjelp av slipeutstyret (18) (tilbehør) og en vanlig slipestein kan du kvesse slitte eller sløve HSS-høvelkniver. Sett begge høvelknivene inn i slipeutstyret og klem dem fast med vingeskruen. Pass på at begge høvelknivene er skjøvet helt inn.

Før høvelknivene som er satt inn i slipeutstyret, jevnt og med lett trykk over slipesteinen.

Merknad: Høvelknivene kan etterslipes maksimalt 6 mm til en minimumsbredde på 23 mm. Etter dette må begge høvelknivene skiftes ut.

Montere høvelknivene (se bilde E–F)

Før nye eller etterslippede høvelkniver settes inn igjen må knivhodet (13) og eventuelt høvelkniven (15) og holdebøylen (16) rengjøres. Rengjør høvelkniver med kraftig harpiksbelegg med sprit eller petroleum.

Merknad: Nye eller etterslippede høvelkniver må alltid justeres til riktig høydeinnstilling før montering.

Til høydeinnstilling av høvelknivene brukes innstillingslæren (19) (tilbehør). Legg høvelkniven (15) og holdebøylen (16) på innstillingslæren. Pass på at holdebøylen (16) griper inn i sporet som er beregnet for denne. Trykk høvelkniven (15) mot anlegget, og fest holdebøylen (16) i denne posisjonen med festeskruen (17). På denne måten oppnås automatisk riktig høydejustering.

Høvelkniven må **monteres og justeres sentrert i forhold til høvelsålen (8)**. Stram deretter de tre festeskruene **(11)** med Torx-nøkkelen **(10)**. Følg tiltrekkingsrekkefølgen som er angitt på klembakken **(12)** (①②③).

Merknad: Før bruk må du kontrollere at festeskruene **(11)** sitter fast. Roter knivhodet **(13)** for hånd, og kontroller at høvelknivene ikke tar borti noe sted.

Utskifting av HM/TC-høvelkniver

► **Vær forsiktig ved bytte av høvelkniver. Ikke hold på skjærekantene på høvelknivene.** Du kan skade deg på de skarpe skjærekantene.

Bruk bare originale **Bosch** HM/TC-høvelkniver.

Høvelknivene av hardmetall (HM/TC) har to egger og kan snus. Hvis begge eggene er sløve, må høvelknivene **(20)** skiftes ut. HM/TC-høvelkniven kan ikke etterslipes.

Demontere høvelknivene (se bilde G–H)

- Når du skal snu eller skifte ut høvelknivene, dreier du knivhodet **(13)** til klembakken **(12)** står parallelt med høvelsålen **(8)**.
- Løsne de tre festeskruene **(11)** ca. 1–2 omdreinger med Torx-nøkkelen **(10)**. Klembakken **(12)** må ikke tas av.
- Drei knivhodet litt, og skyv høvelkniven **(20)** sidelengs ut av knivhodet **(13)** ved hjelp av en trebit.
- Drei knivhodet 180°, og demonter den andre høvelkniven.

Montere høvelknivene (se bilde I–J)

Styrerillen til høvelkniven sikrer alltid konstant høydeinnstilling når høvelkniven skiftes eller snus.

Ved behov rengjøres knivfestet i knivhodet **(13)** og høvelkniven **(20)**.

Ved montering av høvelkniven må du passe på at den sitter helt riktig i monteringsfestet i knivhodet **(13)**.

Høvelkniven må **monteres og justeres sentrert i forhold til høvelsålen (8)**. Stram deretter de tre festeskruene **(11)** med Torx-nøkkelen **(10)**. Følg tiltrekkingsrekkefølgen som er angitt på klembakken **(12)** (①②③).

Merknad: Før bruk må du kontrollere at festeskruene **(11)** sitter fast. Roter knivhodet **(13)** for hånd, og kontroller at høvelknivene ikke tar borti noe sted.

Bruk av omstillingssett

Omstilling fra HSS til HM/TC

Med HM/TC-adapteren kan en høvel med HSS-høvelkniver utstyres med HM/TC-høvelkniver i stedet.

- Skru ut de tre festeskruene **(11)** med Torx-nøkkelen **(10)**, og ta av klembakken **(12)**.
- Skyv holdebøylen **(16)** sammen med høvelkniven **(15)** ut av knivhodet **(13)** eller styrerillen **(14)**.
- Fjern skruene **(17)**.
- Sett holdebøylen **(16)** og adapteren **(34)** i innstillingslæren **(19)**. Holdebøylen **(16)** må festes i sporet på innstillingslæren (se bilde **R**).

- Skyv HM/TC-høvelkniven **(20)** sidelengs inn i adapteren **(34)**. Listen på adapteren **(34)** må gripe inn i sporet på HM/TC-høvelkniven (se bilde **R**).
- Stram skruene **(17)**.
- Sett holdebøylen **(16)** sammen med adapteren **(34)** og høvelkniven **(15)** i knivhodet **(13)** eller i styrerillen **(14)**.
- Sett på klembakken **(12)**, og skru festeskruene **(11)** løst inn.
- Høvelkniven må **monteres og justeres sentrert i forhold til høvelsålen (8)**. Stram deretter de tre festeskruene **(11)** med Torx-nøkkelen **(10)**. Følg tiltrekkingsrekkefølgen som er angitt på klembakken **(12)** (①②③).

Omstilling fra HM/TC til HSS

Høvler med HM/TC-høvelkniver kan gjøres om slik at de kan utstyres med HSS-høvelkniver.

- Skru ut de tre festeskruene **(11)** med Torx-nøkkelen **(10)**, og ta av klembakken **(12)**.
- Skyv holdebøylen **(16)** sammen med høvelkniven **(15)** eller HM/TC-adapteren **(34)** ut av knivhodet **(13)**.
- Fjern skruene **(17)**.
- Monter HSS-høvelkniven (se „Montere høvelknivene (se bilde **E–F**)“, Side 65) som er satt sammen, og juster den slik at den slik at den står **sentrert i forhold til høvelsålen (8)**.
- Sett på klembakken **(12)**, og stram de tre festeskruene **(11)** med Torx-nøkkelen **(10)**. Følg tiltrekkingsrekkefølgen som er angitt på klembakken **(12)** (①②③).

Støv-/sponavsug

Støv fra materialer som blyholdig maling, noen tresorter, mineraler og metall kan være helsefarlige. Berøring eller innånding av støv kan utløse allergiske reaksjoner og/eller åndedrettssykdommer hos brukeren eller personer som befinner seg i nærheten.

Visse typer støv som eike- eller bøkestøv gjelder som kreftfremkallende, spesielt i kombinasjon med tilsetningsstoffer til trebearbeidelse (kromat, trebeskyttelsesmidler). Asbestholdig materiale må kun bearbeides av fagfolk.

- Bruk helst et støvavsug som er egnet for dette materialet.
 - Sørg for god ventilasjon av arbeidsplassen.
 - Det anbefales å bruke en støvmaske med filterklasse P2.
- Følg ditt lands gyldige forskrifter for de materialene som skal bearbeides.

► **Unngå støv på arbeidsplassen.** Støv kan lett antennes.

Rengjør sponutkastet **(3)** regelmessig. Bruk egnet verktøy til rensing av et tilstoppet sponutkast, for eksempel et trestykke, trykkluft eller lignende.

► **Ikke stikk hendene inn i sponutkastet.** Du kan bli skadet av roterende deler.

For å sikre optimalt avsug må du alltid bruke et eksternt avsug eller støv-/sponpose.

Bruk

Igangsetting

- **Ta hensyn til strømspenningen! Spenningen til strømkilden må stemme overens med angivelsene på elektroverktøyetstypeskilt. Elektroverktøy som er merket med 230 V kan også brukes med 220 V.**

Stille inn spondybde

Med dreieknappen (2) kan spondybden stilles inn trinnløst fra **0–2,6 mm** ved hjelp av spondybdeskalaen (1) (Skalainndeling = **0,1 mm**).

Inn-/utkobling

- **Kontroller at du kan trykke på av/på-bryteren uten å slippe håndtaket.**

For å **slå på** elektroverktøyet aktiverer du innkoblingssperren (4) og trykker **deretter** på av/på-bryteren (5) og holder den inne.

For å **slå av** elektroverktøyet slipper du av/på-bryteren (5).

Merknad: Av sikkerhetsgrunner kan ikke av/på-bryteren (5) låses. Den må holdes inntrykt hele tiden under arbeidet.

Informasjon om bruk

- **Før alle arbeider på elektroverktøyet utføres må støpselet trekkes ut av stikkontaktten.**

Parkeringsско (se bilde N)

Med parkeringsскоen (29) er det mulig å sette fra seg elektroverktøyet like etter arbeidet, uten fare for skade på emnet eller høvelkniven. Under arbeidet vippes parkeringsскоen (29) opp, og den bakre delen av høvelsålen (8) frigjøres.

Høvling (se bilde N)

Still inn ønsket spondybde, og sett den fremre delen av høvelsålen (8) til elektroverktøyet inntil emnet.

- **Elektroverktøyet må bare føres inn mot emnet i innkoblet tilstand.** Det er ellers fare for tilbakeslag hvis innsatsverktøyet henger seg opp i emnet.

Slå på elektroverktøyet, og før det med jevnt trykk forover mot overflaten som skal bearbeides.

For at resultatet skal bli pent må du føre verktøyet lett forover, og trykke midt på høvelsålen.

Ved bearbeiding av harde materialer, for eksempel hardt treverk, og ved utnyttelse av den maksimale høvelbredden stiller du inn mindre spondybde og reduserer eventuelt høvelhastigheten.

For rask høvling gir dårligere overflatekvalitet og kan føre til at sponutkastet stoppes.

Bare skarpe høvelkniver gir god sponfjerning og skåner elektroverktøyet.

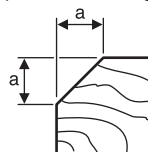
Med den integrerte parkeringsскоen (29) er det også mulig å fortsette høvlingen på ønsket sted på emnet etter et avbrudd:

- Sett elektroverktøyet med parkeringsскоen felt ned, på det stedet på emnet der du skal fortsette å høvle.

- Slå på elektroverktøyet.
- Flytt trykket til den fremre høvelsålen, og skyv elektroverktøyet langsomt forover (1). Parkeringsскоen skyves opp og bort (2), slik at den bakre delen av høvelsålen igjen ligger inntil emnet.
- Før elektroverktøyet med jevn hastighet over overflaten som skal bearbeides (3).

Avfasing av kanter (se bilde O)

V-sporene i den fremre høvelsålen gir mulighet til rask og avfasing av kanter på emner. Bruk det V-sporet som passer til ønsket bredde på skråkanten. Sett høvelen med V-sporet på emnekanten, og før den langs denne.

	Benyttet spor	Mål a (mm)
	Ingen	0–4
	Lite	2–6
	middels	4–9
	Stort	6–10

Høvling med parallell-/vinkelanlegg (se bilde K–M)

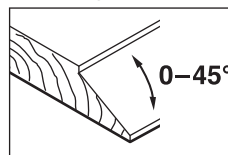
Fest parallellanlegget (21) eller vinkelanlegget (25) på elektroverktøyet med festeskruen (24). Monter falsdybdestopperen (28), avhengig av arbeidsoppgaven, på elektroverktøyet med festeskruen (27).

Løsne låsemutteren (23), og still inn ønsket falsbredde på skalaen (22). Stram låsemutteren (23) igjen.

Still inn ønsket falsdybde med falsdybdestopperen (28).

Gjenta høvlingen til ønsket falsdybde er nådd. Før høvelen med trykk på siden.

Skråhøvling med vinkelanlegg



Ved skråhøvling av falser og flater stiller du inn nødvendig skråvinkel med vinkelinnstillingen (26).

Service og vedlikehold

Vedlikehold og rengjøring

- **Før alle arbeider på elektroverktøyet utføres må støpselet trekkes ut av stikkontaktten.**
- **Hold selve elektroverktøyet og ventilasjonsslissene alltid rene, for å kunne arbeide bra og sikkert.**

Hvis det er nødvendig å skifte ut tilkoblingsledningen, må dette gjøres av **Bosch** eller godkjente **Bosch**-serviceverksteder, slik at det ikke oppstår fare for sikkerheten.

Sørg for at parkeringsскоen (29) er bevegelig, og rengjør den regelmessig.

Elektroverktøyet slås automatisk av hvis kullbørster er slitt. Elektroverktøyet må sendes kundeservice for vedlikehold. Adresser, se avsnittet "Kundeservice og kundeveiledning".

Skifte drivrem (se bilde P-Q)

Skrut ut skruen (6), og ta av remdekslet (7). Ta av den slitte drivremmen (30).

Rengjør begge remskivene (31) og (32) før ny drivrem (30) monteres.

Legg den nye drivremmen (30) først på den lille remskiven (32), og trykk deretter drivremmen (30) på den store remskiven (31) mens du dreier for hånd.

Pass på at drivremmen (30) går nøyaktig i de langsgående rillene til remskivene (31) hhv. (32).

Sett på remdekslet (7), og stram skruen (6).

Kundeservice og kundeveiledning

Kundeservice hjelper deg ved spørsmål om reparasjon og vedlikehold av produktet ditt og reservedelene. Du finner også sprenghisser og informasjon om reservedeler på www.bosch-pt.com

Boschs kundeveilederteam hjelper deg gjerne hvis du har spørsmål om våre produkter og tilbehør.

Ved alle forespørsler og reservedelsbestillinger må du oppgi det 10-sifrede produktnummeret som er angitt på produktets typeskilt.

Norsk

Robert Bosch AS
Postboks 350
1402 Ski
Tel.: 64 87 89 50
Faks: 64 87 89 55

Du finner adresser til andre verksteder på:

www.bosch-pt.com/serviceaddresses

Deponering

Elektroverktøy, tilbehør og emballasje må leveres inn til miljøvennlig gjenvinning.



Elektroverktøy må ikke kastes i vanlig søppel!

Bare for land i EU:

Jf. det europeiske direktivet 2012/19/EU vedr. gamle elektriske og elektroniske apparater og tilpassingen til nasjonale lover må gammelt elektroverktøy som ikke lenger kan brukes, samles inn og leveres inn til en miljøvennlig resirkulering.

Suomi**Turvallisuusohjeet****Yleiset sähkötyökalujen turvaohjeet****⚠ VAROITUS**

Lue kaikki tämän sähkötyökalun mukana toimitetut varoitukset, oh-

jeet, kuvat ja tekniset tiedot. Alla mainittujen ohjeiden noudattamisen laiminlyönti saattaa aiheuttaa sähköiskun, tulipalon ja/tai vakavan loukkaantumisen.

Säilytä kaikki turvallisuusohjeet ja muut ohjeet tulevaisuutta varten.

Turvallisuusohjeissa käytetty käsite "sähkötyökalu" käsittää verkkokäyttöisiä sähkötyökaluja (verkkojohdolla) ja akku-käyttöisiä sähkötyökaluja (ilman verkkojohtoa).

Työpaikan turvallisuus

- ▶ **Pidä työskentelyalue puhtaana ja hyvin valaistuna.** Työpaikan epäjärjestys tai valaisemattomat työalueet voivat johtaa tapaturmiin.
- ▶ **Älä työskentele sähkötyökalulla räjähdysalttiissa ympäristössä, jossa on palavaa nestettä, kaasua tai pölyä.** Sähkötyökalu muodostaa kipinöitä, jotka saattavat sytyttää pölyn tai höyryn.
- ▶ **Pidä lapset ja sivulliset loitolla sähkötyökalua käytettäessäsi.** Voit menettää laitteen hallinnan, jos suuntaat huomiosi muualle.

Sähköturvallisuus

- ▶ **Sähkötyökalun pistotulpan tulee sopia pistorasiaan.** Pistotulppaa ei saa muuttaa millään tavalla. Älä käytä minkäänlaisia pistorasia-adaptoreita maadoitettujen sähkötyökalujen kanssa. Alkuperäisessä kunnossa olevat pistotulpat ja sopivat pistorasiat vähentävät sähköiskun vaaraa.
- ▶ **Vältä maadoitettujen pintojen, kuten putkien, patte- reiden, liesien tai jääkaappien koskettamista.** Sähköiskun vaara kasvaa, jos kehosi on maadoitettu.
- ▶ **Älä altista sähkötyökalua sateelle tai kosteudelle.** Veden pääsy sähkötyökalun sisään kasvattaa sähköiskun riskiä.
- ▶ **Älä käytä verkkojohtoa väärin.** Älä käytä johtoa sähkötyökalun kantamiseen, ripustamiseen tai pistotulpan irrottamiseen pistorasiasta vetämällä. Pidä johto loitolla kuumuudesta, öljystä, terävistä reunoista ja liikkuvista osista. Vahingoittuneet tai sokeutuneet johdot kasvattavat sähköiskun vaaraa.
- ▶ **Käyttäessäsi sähkötyökalua ulkona käytä ainoastaan ulkokäyttöön soveltuvaa jatkojohtoa.** Ulkokäyttöön soveltuvan jatkojohdon käyttö pienentää sähköiskun vaaraa.
- ▶ **Jos sähkötyökalua on pakko käyttää kosteassa ympäristössä, on käytettävä vikavirtasuojakytkintä.** Vikavirtasuojakytkimen käyttö vähentää sähköiskun vaaraa.

Henkilöturvallisuus

- ▶ **Ole valpas, kiinnitä huomiota työskentelyysi ja noudata tervettä järkeä sähkötyökalua käyttäessäsi.** Älä käytä mitään sähkötyökalua, jos olet väsynyt tai huumeiden, alkoholin tai lääkkeiden vaikutuksen alaisena. Hetken tarkkaamattomuus sähkötyökalua käytettäessä saattaa johtaa vakavaan loukkaantumiseen.
- ▶ **Käytä henkilökohtaisia suojavarusteita.** Käytä aina suojalaseja. Henkilökohtaisen suojavarustuksen (esim. polynaamari, luistamattomat turvajalkineet, suojakypärä

tai kuulonsuojaimet kulloisenkin tehtävän mukaan) käyttö vähentää loukkaantumisriskiä.

- ▶ **Estä tahaton käynnistyminen. Varmista, että käynnistyskytkin on kytketty pois päältä ennen kuin yhdistät työkalun sähköverkkoon ja/tai akkuun, otat työkalun käteen tai kannat sitä.** Jos kannat sähkötyökalua sormi käynnistyskytkimellä tai kytket sähkötyökalun pistotulpan pistorasiaan käynnistyskytkimen ollessa käyntiasennossa, altistat itsesi onnettomuuksille.
- ▶ **Poista mahdollinen säätötyökalu tai kiinnitysavain ennen kuin käynnistät sähkötyökalun.** Kiinnitysavain tai säätötyökalu, joka on unohdettu paikalleen sähkötyökalun pyöriivään osaan, saattaa aiheuttaa tapaturman.
- ▶ **Vältä kurkottelua. Huolehdi aina tukevasta seisoma-asennosta ja tasapainosta.** Näin pystyt paremmin hallitsemaan sähkötyökalun odottamattomissa tilanteissa.
- ▶ **Käytä tarkoitukseen soveltuvia vaatteita. Älä käytä löysiä työvaatteita tai koruja. Pidä hiukset ja vaatteet poissa liikkuvien osien ulottuvilta.** Väljät vaatteet, korut ja pitkät hiukset voivat takertua liikkuviin osiin.
- ▶ **Jos laitteissa on pölynpoistoliitäntä, varmista, että se on kytketty oikein ja toimii kunnolla.** Pölynpoistojärjestelmän käyttö vähentää pölyn aiheuttamia vaaroja.
- ▶ **Työskentele keskittyneesti ja noudata aina turvallisuusmääräyksiä.** Hetkellinenkin huolimattomuus voi aiheuttaa vakavia vammoja.

Sähkötyökalun käyttö ja huolto

- ▶ **Älä ylikuormita laitetta. Käytä kyseiseen työhön tarkoitettua sähkötyökalua.** Sopivan tehoisella sähkötyökalulla teet työt paremmin ja turvallisemmin.
- ▶ **Älä käytä sähkötyökalua, jota ei voida käynnistää ja pysäyttää käynnistyskytkimestä.** Sähkötyökalu, jota ei voi enää hallita käynnistyskytkimellä, on vaarallinen ja täytyy korjauttaa.
- ▶ **Irrota pistotulppa pistorasiasta ja/tai irrota akku (jos irrotettava) sähkötyökalusta, ennen kuin suoritat säätöjä, vaihdat tarvikkeita tai viet sähkötyökalun varastoon.** Nämä varoimenpiteet estävät sähkötyökalun tahattoman käynnistymisen.
- ▶ **Säilytä sähkötyökalut poissa lasten ulottuvilta, kun niitä ei käytetä. Älä anna sellaisten henkilöiden käyttää sähkötyökalua, joilla ei ole tarvittavaa käyttökoke-musta tai jotka eivät ole lukeneet tätä käyttöohjetta.** Sähkötyökalut ovat vaarallisia, jos niitä käyttävät koke-mattomat henkilöt.
- ▶ **Pidä sähkötyökalut ja tarvikkeet hyvässä kunnossa. Tarkista liikkuvat osat virheellisen kohdistuksen tai jumittumisen varalta. Varmista, ettei sähkötyökalussa ole murtuneita osia tai muita toimintaa häiritseviä vikoja. Jos havaitset vikoja, korjautta sähkötyökalu ennen käyttöä.** Monet tapaturmat johtuvat huonosti huolletuista sähkötyökaluista.
- ▶ **Pidä leikkausterät terävinä ja puhtaina.** Asianmukaisesti huolletut leikkaustyökalut, joiden leikkausreunat ovat teräviä, eivät jumita herkästi ja niitä on helpompi hallita.

- ▶ **Käytä sähkötyökaluja, tarvikkeita, ruuvauskärkiä jne. näiden ohjeiden, käyttöolosuhteiden ja työtehtävän mukaisesti.** Sähkötyökalun määräystenvastainen käyttö saattaa aiheuttaa vaaratilanteita.
- ▶ **Pidä kahvat ja kädensijat kuivina ja puhtaina (öljyttöminä ja rasvattomina).** Jos kahvat ja kädensijat ovat liukkaita, et pysty yllättävissä tilanteissa ohjaamaan ja hallitsemaan työkalua turvallisesti.

Huolto

- ▶ **Anna ainoastaan koulutettujen ammattihenkilöiden korjata sähkötyökalusi ja hyväksy korjauksiin vain alkuperäisiä varaosia.** Näin varmistat, että sähkötyökalu säilyy turvallisena.

Höylän turvallisuusohjeet

- ▶ **Laske työkalu kädestä vasta sen jälkeen kun terä on lakannut pyörimästä.** Pyörivä terä voi koskettaa vahingossa alustan pintaa, jolloin saatat menettää laitteen hallinnan. Tämä voi johtaa vakavaan tapaturmaan.
- ▶ **Pidä sähkötyökalusta kiinni sen eristetyistä kahvannoista, koska terä saattaa koskettaa laitteen omaa sähköjohtoa.** Jos käyttötarvike koskettaa virrallista sähköjohtoa, tämä voi tehdä sähkötyökalun suojaamattomat metalliosat virrallisiksi ja aiheuttaa sähköiskun laitteen käyttäjälle.
- ▶ **Kiinnitä työkappale työalustaan puristimilla tai muilla sopivilla kiinnitysvälineillä.** Työkappaleen pitäminen kädessä tai kehoa vasten ei takaa riittävää tukea ja voi johtaa hallinnan menettämiseen.
- ▶ **Ohjaa sähkötyökalu vain moottorin käydessä työkappaleta vasten.** Muuten syntyy takaiskun vaara, jos käyttötarvike juuttuu työkappaleeseen.
- ▶ **Älä kosketa purunpoistoaukkoa.** Pyörivät osat aiheuttavat loukkaantumisvaaran.
- ▶ **Älä höylää metalliosien, naulojen tai ruuvien päältä.** Terä ja teräkseli saattavat vahingoittaa ja aiheuttaa voimakkaampaa tärinää.
- ▶ **Käytä sopivia etsintälaitteita piilossa olevien syöttöjohtojen paikallistamiseksi, tai käänny paikallisen jakeluyltiön puoleen.** Kosketus sähköjohtoon saattaa johtaa tulipaloon ja sähköiskuun. Kaasuputken vahingoittaminen saattaa johtaa räjähdykseen. Vesijohdon puhkaisu aiheuttaa aineellisia vahinkoja tai saattaa johtaa sähköiskuun.
- ▶ **Käytä höylää aina niin, että sen pohja on tasaisesti työkappaleta vasten.** Höylä saattaa muuten kallistua ja johtaa tapaturmiin.
- ▶ **Pidä sähkötyökalusta kunnolla kiinni molemmilla käsillä ja seiso tukevassa asennossa.** Sähkötyökalun ohjauksen sjuu luotettavimmin kahdella kädellä.

Tuotteen ja ominaisuuksien kuvaus



Lue kaikki turvallisuus- ja käyttöohjeet. Turvallisuus- ja käyttöohjeiden noudattamatta jättäminen voi johtaa sähköiskuun, tulipaloon ja/ tai vakavaan loukkaantumiseen.

Huomioi käyttöohjeiden etuosan kuvat.

Määräksenkäyttö

Sähkötyökalu on tarkoitettu tukevalla alustalla tehtävään puumateriaalien höyläämiseen (esimerkiksi palkit ja laudat). Se soveltuu myös reunojen viistämiseen ja huultamiseen.

Kuvatut osat

Kuvattujen osien numerointi viittaa kuvasivulla olevaan sähkötyökalun kuvaan.

- (1) Lastuamissyvyyden asteikko
- (2) Lastuamissyvyyden asetusnappi (eristetty kädensija)
- (3) Purunpoistoaukko
- (4) Käynnistyskytkimen käynnistysvarmistin
- (5) Käynnistyskytkin
- (6) Hihnansuojuksen ruuvi
- (7) Hihnansuojus
- (8) Höylän pohja
- (9) V-urat
- (10) Torx-avain
- (11) Kiinnitysleuan kiinnitysruuvi
- (12) Kiinnitysleuka
- (13) Kutteri
- (14) Höylän terän ohjainura
- (15) HSS-terä
- (16) HSS-terän pidinsanka
- (17) HSS-terän pidinsangan kiinnitysruuvi
- (18) HSS-terän teroituslaite
- (19) HSS-terän säätötulkki
- (20) HM/TC-terä^{a)}
- (21) Suuntaohjain
- (22) Huultolevyyden asteikko
- (23) Huultolevyyden säädön lukitusmutteri
- (24) Suuntais-/kulmaohjaimen kiinnitysruuvi
- (25) Kulmaohjain^{a)}
- (26) Kulmasäätimen lukitusmutteri^{a)}
- (27) Huullosyvyyden ohjaimen kiinnitysruuvi^{a)}
- (28) Huullosyvyyden ohjain^{a)}
- (29) Seisontatuki
- (30) Käyttöhihna
- (31) Suuri hihnapyörä
- (32) Pieni hihnapyörä
- (33) Kahva (eristetty kahvapinta)

(34) Adapteri, jolla HSS-terän tilalle vaihdetaan TC-terä^{a)}

a) Kuvassa näkyvä tai tekstissä mainittu lisätarvike ei kuulu vakiovarustukseen. Koko tarvikevalikoiman voit katsoa tarvikeohjelmastamme.

Tekniset tiedot

Höylä	GHO 6500	
Tuotenumero		0 601 596 0..
Nimellinen ottoteho	W	650
Tyhjäkäyntikierrosluku	min ⁻¹	16 500
Lastuamissyvyys	mm	0–2,6
Huultosyvyyys	mm	0–9
Suurin höyläysleveys	mm	82
Paino EPTA-Procedure 01:2014 -ohjeiden mukaan	kg	2,8
Suojausluokka		□/II

Tiedot koskevat 230 V:n nimellisjännitettä [U]. Tästä poikkeavien jännitteiden ja maakohtaisten mallien yhteydessä nämä tiedot voivat vaihdella.

Melu-/tärinä tiedot

Melupäästöarvot on määritetty standardin **EN 62841-2-14** mukaan.

Sähkötyökalun tyypillinen A-painotettu melutaso: äänenpainetaso **86 dB(A)**; äänenkehotos **97 dB(A)**. Epävarmuus $K = 3$ dB.

Käytä kuulosuojaimia!

Tärinän kokonaisarvot a_h (kolmen suunnan vektorisumma) ja epävarmuus K on määritetty standardin **EN 62841-2-14** mukaan:

$$a_h = 5,5 \text{ m/s}^2, K = 1,5 \text{ m/s}^2.$$

Näissä käyttöohjeissa ilmoitetut tärinä- ja melupäästötiedot on mitattu standardissa määritetyn mittausmenetelmän mukaan ja niitä voi käyttää sähkötyökalujen keskinäiseen vertailuun. Ne soveltuvat myös tärinä- ja melupäästöjen alustavaan arviointiin.

Ilmoitetut tärinä- ja melupäästöt vastaavat sähkötyökalun pääasiallisia käyttötapoja. Tärinä- ja melupäästöt saattavat kuitenkin poiketa ilmoitetuista arvoista, jos sähkötyökalua käytetään toisiin töihin, muilla käyttötarvikkeilla tai riittämättömästi huollettuna. Tämä saattaa suurentaa koko työskentelyajan tärinä- ja melupäästöjä huomattavasti.

Tärinä- ja melupäästöjen tarkaksi arvioimiseksi on huomioitava myös ne ajat, jolloin laite on sammutettuna tai tyhjäkäynnillä. Tämä voi vähentää huomattavasti koko työskentelyajan tärinä- ja melupäästöjä.

Määrittele tarvittavat lisävarotoimenpiteet käyttäjän suojelemiseksi tärinän aiheuttamilta haitoilta (esimerkiksi sähkötyökalujen ja käyttötarvikkeiden huolto, käsien pitäminen lämpiminä ja työprosessien organisointi).

Asennus

- Irrota pistotulppa pistorasiasta ennen kaikkia sähkötyökaluun kohdistuvia töitä.

Höylän terän valinta

Sähkötyökalu voidaan varustaa erilaisilla terillä.

Asentamalla adapterin (34) (lisätarvike) voit vaihtaa sähkötyökalun HSS-terän (15) tilalle HM/TC-terän (20).

Vaihda teränvaihdon yhteydessä aina molemmat terät, koska muuten epätasapaino aiheuttaa tärinää, joka voi lyhentää sähkötyökalun käyttöikää.

HSS-terän vaihto

► **Vaihda höylän terä varovasti. Älä koske höylän teräsärmiin.** Terävät teräsärmit voivat aiheuttaa tapaturmia.

Höylän terän irrotus (katso kuvat A–C)

- Höylän terän vaihtamiseksi käännä kutteria (13), kunnes kiinnitysleuka (12) on yhdensuuntainen höylän pohjaan (8) nähden.
- Irrota 3 kiinnitysruuvia (11) Torx-avaimella (10) ja ota kiinnitysleuka (12) pois.
- Työnnä pidinsanka (16) ja terä (15) yhdessä ulos kutterista (13) / ohjainurasta (14).
- Käännä kutteria 180 asteen verran ja irrota 2. terä.

Huomautus: ennen kuin vaihdat tai teroitat terät, irrota pidinsanka (16) avaamalla kiinnitysruuvi (17).

HSS-terän teroittaminen (katso kuva D)

Teroituslaitteella (18) (lisätarvike) ja tavanomaisella hiomakivellä voi teroittaa kuluneet ja tylsineet HSS-terät.

Aseta molemmat terät teroituslaitteeseen ja kiinnitä ne pitävästi siipiruuvilla. Varmista, että molemmat terät on työnnetty paikalleen vasteeseen asti.

Liikuta teroituslaitteeseen asennettuja teriä hiomakiven päällä tasaisesti ja kevyesti painamalla.

Huomautus: teriä saa teroittaa enintään 6 mm:n verran 23 mm:n vähimmäislevyteen asti. Sen jälkeen terät täytyy vaihtaa.

Höylänterän asennus (katso kuvat E–F)

Ennen kuin asennat uuden tai teroitettua höylänterän takaisin, puhdista kutteri (13) sekä tarvittaessa höylänterä (15) ja pidinsanka (16). Puhdista hartsin tahrimat höylänterät sprillä tai petrolilla.

Huomautus: uudet tai teroitettua höylänterät täytyy aina säätää oikealle korkeudelle ennen asennusta.

Höylänterän korkeudensäätöön käytetään säätötulkkia (19) (lisätarvike). Aseta höylänterä (15) ja pidinsanka (16) säätötulkin päälle. Varmista, että pidinsanka (16) tarttuu asi-aankuuluvaan uraan. Paina höylänterä (15) rajoitinta vasten ja lukitse pidinsanka (16) tähän asentoon kiinnitysruuvilla (17). Näin saat säädettyä korkeuden automaattisesti oikeaksi.

Terä täytyy asentaa ja kohdistaa **keskelle höylän pohjaan (8)** nähden. Kiristä tämän jälkeen 3 kiinnitysruuvia (11) Torx-avaimella (10). Noudata tällöin kiinnitysleuan (12) päällä ilmoitettua kiristysjärjestystä (①②③).

Huomautus: tarkista ennen käyttöönottoa, että kiinnitysruuvit (11) ovat kunnolla kiinni. Pyöritä kutteria (13) kädellä ja varmista, että terät eivät hankaa mihinkään.

HM/TC-terien vaihto

► **Vaihda höylän terä varovasti. Älä koske höylän teräsärmiin.** Terävät teräsärmit voivat aiheuttaa tapaturmia. Käytä vain alkuperäisiä **Bosch-HM/TC-höylänterä**.

Kovametallisissa höylänterissä (HM/TC) on kaksi leikkusärmää ja ne voi kääntää. Kun molemmat leikkusärmit ovat tylsineet, höylänterä (20) täytyy vaihtaa. HM/TC-höylänterää ei saa teroittaa.

Höylän terän irrotus (katso kuvat G–H)

- Höylän terän vaihtamiseksi käännä kutteria (13), kunnes kiinnitysleuka (12) on yhdensuuntainen höylän pohjaan (8) nähden.
- Löysää kolmea kiinnitysruuvia (11) Torx-avaimella (10) n. 1–2 kierroksen verran. Kiinnitysleukaa (12) ei tarvitse ottaa pois.
- Käännä kutteria hieman ja työnnä terä (20) puupalan avulla sivulta ulos kutterista (13).
- Käännä kutteria 180 asteen verran ja irrota 2. terä.

Höylän terän asennus (katso kuvat I–J)

Höylänterän ohjainura varmistaa, että korkeudensäätö pysyy vaihdon tai käännön yhteydessä aina samana.

Mikäli tarpeen, puhdista terän kiinnityskohta kutterissa (13) ja terä (20).

Varmista terää asentaessasi, että se on kunnolla paikallaan kutterin (13) kiinnitysohjaimessa.

Terä täytyy asentaa ja kohdistaa **keskelle höylän pohjaan (8)** nähden. Kiristä tämän jälkeen 3 kiinnitysruuvia (11) Torx-avaimella (10). Noudata tällöin kiinnitysleuan (12) päällä ilmoitettua kiristysjärjestystä (①②③).

Huomautus: tarkista ennen käyttöönottoa, että kiinnitysruuvit (11) ovat kunnolla kiinni. Pyöritä kutteria (13) kädellä ja varmista, että terät eivät hankaa mihinkään.

Muutossarjojen käyttö

Muuttaminen HSS-versiosta HM/TC-versioksi

HM/TC-adapterilla voit vaihtaa höylän HSS-terän tilalle HM/TC-terän.

- Irrota 3 kiinnitysruuvia (11) Torx-avaimella (10) ja ota kiinnitysleuka (12) pois.
- Työnnä pidinsanka (16) ja terä (15) yhdessä ulos kutterista (13) / ohjainurasta (14).
- Irrota ruuvit (17).
- Asenna pidinsanka (16) ja adapteri (34) säätötulkkiin (19). Pidinsangan (16) täytyy lukittua säätötulkin uraan (katso kuva R).
- Työnnä HM/TC-terä (20) sivulta adapteriin (34). Tällöin adapterin (34) reunuksen täytyy tarttua HM/TC-terän uraan (katso kuva R).
- Kiristä ruuvit (17).
- Asenna pidinsanka (16) adapterin (34) ja terän (15) kanssa kutteriin (13) / ohjainuraan (14).
- Asenna kiinnitysleuka (12) ja kierrä kiinnitysruuvit (11) löysästi paikoilleen.

- Terä täytyy asentaa ja kohdistaa **keskelle höylän pohjaan (8)** nähden. Kiristä tämän jälkeen 3 kiinnitysruuvia **(11)** Torx-avaimella **(10)**. Noudata tällöin kiinnitysleuan **(12)** päällä ilmoitettua kiristysjärjestystä (①②③).

Muuttaminen HM/TC-versiosta HSS-versioksi

HM/TC-terillä varustetun höylän voi muuttaa käyttämään HSS-teriä.

- Irrota 3 kiinnitysruuvia **(11)** Torx-avaimella **(10)** ja ota kiinnitysleuka **(12)** pois.
- Työnnä pidinsanka **(16)** ja terä **(15)** / HM/TC-adapteri **(34)** yhdessä ulos kutterista **(13)**.
- Irrota ruuvit **(17)**.
- Asenna kokoonpantu HSS-terä (katso "Höylänterän asennus (katso kuvat E-F)", Sivut 71) ja kohdista se **keskelle höylän pohjaan (8)** nähden.
- Asenna kiinnitysleuka **(12)** paikalleen ja kiristä 3 kiinnitysruuvia **(11)** Torx-avaimella **(10)**. Noudata tällöin kiinnitysleuan **(12)** päällä ilmoitettua kiristysjärjestystä (①②③).

Pölyn-/purunpoisto

Työstettävistä materiaaleista syntyvä pöly (esimerkiksi liijypitoinen pinnoite, tietyt puulaadut, kivi ja metalli) voi olla terveydelle vaarallista. Pölyn koskettaminen tai hengittäminen saattaa aiheuttaa käyttäjälle tai lähellä oleville henkilöille allergisia reaktioita ja/tai hengitystiesairauksia.

Tiettyjen pölylaatuojen (esimerkiksi tammi- tai pyökkipöly) katsotaan aiheuttavan syöpää, varsinkin puunsuojaukseen käytettävien lisäaineiden yhteydessä (kromaatti, puunsuojaine). Asbestipitoisia materiaaleja saavat käsitellä vain asiantuntevat ammattilaiset.

- Käytä mahdollisuuksien mukaan materiaalille soveltuvaa pölynpoistoa.
- Huolehdi työkohteen hyvästä tuuletuksesta.
- Suosittelemme käyttämään suodatusluokan P2 hengityssuojanaamaria.

Noudata käsiteltäviä materiaaleja koskevia maakohtaisia määräyksiä.

- **Estä pölyn kertyminen työpisteeseen.** Pöly saattaa olla herkästi syttyvää.

Puhdista lastujen poistoputki **(3)** säännöllisin väliajoin.

Käytä lastujen tukkiman poistoputken puhdistamiseen sopivaa tarviketta, esimerkiksi puupalaa, paineilmaa tms.

- **Älä kosketa purunpoistoaukkoa.** Pyörivät osat aiheuttavat loukkaantumisaarua.

Käytä optimaalisen pölynpoiston varmistamiseksi aina imuria tai pöly-/lastupussia.

Käyttö

Käyttöönotto

- **Huomioi verkkojännite! Virtalähteen jännitteen tulee vastata sähkötyökalun laitekilvessä olevia tietoja. 230 V-tunnuksella merkityt sähkötyökaluja voi käyttää myös 220 V verkoissa.**

Lastuamissyvyyden asetus

Asetusnupilla **(2)** voit säätää portaattomasti lastuamissyvyyden **0–2,6 mm**:stä lähtien lastuamissyvyyden asteikon **(1)** (asteikkoväli = **0,1 mm**) avulla.

Käynnistys ja pysäytys

- **Varmista, että voit painaa käynnistyskytkintä irrottamatta otetta kädensijasta.**

Käynnistä sähkötyökalu painamalla ensin käynnistysalppaa **(4)** ja **tämän jälkeen** käynnistyskytkintä **(5)** ja pidä käynnistyskytkintä pohjaan painettuna.

Sähkötyökalu **sammuu**, kun vapautat käynnistyskytkimen **(5)**.

Huomautus: turvallisuussyistä käynnistyskytkintä **(5)** ei voi lukita päälle, vaan sitä pitää painaa koko ajan sormilla.

Työskentelyohjeita

- **Irrota pistotulppa pistorasiasta ennen kaikkia sähkötyökaluun kohdistuvia töitä.**

Seisontatuki (katso kuva N)

Työn lopussa voit asettaa sähkötyökalun turvallisesti syrjään seisontatuella **(29)** niin, ettei työkaluun tai terä vaurioidu. Työn ajaksi seisontatuki **(29)** käännetään ylös höylän pohjan **(8)** takaosasta.

Höyläys (katso kuva N)

Säädä haluamasi lastuamissyvyys ja aseta höylän pohjan **(8)** etuosaa työkappaleelle.

- **Ohjaa sähkötyökalu vain moottorin käydessä työkappaleelta vasten.** Muuten syntyy takaiskun vaara, jos käytötärvi juuttuu työkappaleeseen.

Käynnistä sähkötyökalu ja höylää pintaa tasaisella vauhdilla. Laadukkaan työtuloksen varmistamiseksi höylää hitaasti ja paina pohjan keskiosaa alustaa vasten.

Kun höyläät kovia materiaaleja (esim. kovaa puuta) tai käytät suurinta höyläysleveyttä, säädä vain pieni lastuamissyvyys ja tarvittaessa höylää hitaammin.

Liian nopea höyläys huonontaa lopputulosta ja saattaa tukkia nopeasti lastujen poistoputken.

Vain terävät terät varmistavat tehokkaan höyläyksen ja säästävät sähkötyökalua.

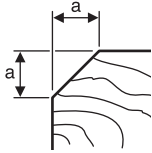
Seisontatuen **(29)** avulla höyläystä voi jatkaa keskeytyksen jälkeen mistä tahansa työkappaleen kohdasta:

- Aseta sähkötyökalu alas käännettyine seisontatukineen työkappaleen vielä työstettävään kohtaan.
- Käynnistä sähkötyökalu.
- Paina höylän etuosaa työkappaleelta vasten ja työnnä sähkötyökalua hitaasti eteenpäin (⬅). Seisontatuki kääntyy ylös (⬆) niin, että höylän takaosa menee taas kiinni työkappaleeseen.
- Höylää työstettävää pintaa tasaisella vauhdilla (⊙).

Reunojen viistäminen (katso kuva O)

Höylän pohjan etuosassa olevat V-urat mahdollistavat työkappaleen reunan nopean ja helpon viistämisen. Käytä halu-

tun viistämislevyden mukaista V-uraa. Aseta höylän V-uraa työkappaleen reunaan ja työnnä höylää reunaan pitkin.



Käyttävä ura	Mitta a (mm)
-	0-4
Pieni	2-6
Keskisuuri	4-9
Suuri	6-10

Suuntais-/kulmaohjaimen käyttö höyläyksessä (katso kuvat K-M)

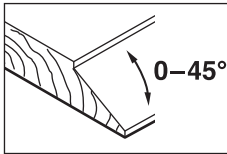
Asenna suuntaisohjain (21) tai kulmaohjain (25) kiinnitysruuvilla (24) sähkötyökaluun. Asenna käyttökohteen mukaan huulossyvyyden ohjain (28) kiinnitysruuvilla (27) sähkötyökaluun.

Löysää lukitusmutteri (23) ja säädä haluamasi huullosleveys asteikkoon (22). Kiristä lukitusmutteri (23).

Säädä haluamasi huulossyvyyden huulossyvyyden ohjaimella (28).

Suorita höyläys toistuvasti, kunnes huullos on halutun syvyyden. Ohjaa höylää painamalla sitä sivulta alustaa vasten.

Viistäminen kulmaohjainta käyttäen



Säädä huulosten ja pintojen viistäminen yhteydessä tarvittava viistekulma kulmasäätimellä (26).

Hoito ja huolto

Huolto ja puhdistus

- **Irrota pistotulppa pistorasiasta ennen kaikkia sähkötyökaluun kohdistuvia töitä.**
- **Pidä sähkötyökalu ja tuuletusaukot puhtaina luotettavan ja turvallisen työskentelyn varmistamiseksi.**

Jos virtajohto täytyy vaihtaa, turvallisuussyistä tämän saa tehdä vain **Bosch** tai valtuutettu **Bosch**-sähkötyökalujen huoltopiste.

Varmista seisontatuen (29) esteetön liike ja puhdistaa se säännöllisin väliajoin.

Jos hiiliharjat ovat kuluneet loppuun, sähkötyökalun toiminta katkaistaan automaattisesti. Sähkötyökalu tulee lähettää viipymättä huoltoon, katso osoite kappaleesta "Asiakaspalvelu ja käyttöneuvonta".

Käyttöhihnan vaihto (katso kuvat P-Q)

Kierrä ruuvi (6) irti ja ota hihnansuojus (7) pois. Irrota loppuun kulunut käyttöhihna (30).

Puhdista ennen uuden käyttöhihnan (30) asennusta molemmat hihnapyörät (31) ja (32).

Aseta uusi käyttöhihna (30) ensin pienen hihnapyörän (32) päälle ja asenna tämän jälkeen kädellä kääntäen käyttöhihna (30) suuren hihnapyörän (31) päälle.

Varmista, että käyttöhihna (30) kulkee tarkasti hihnapyörän (31) / (32) pitkäisuurissa.

Asenna hihnansuojus (7) ja kiristä ruuvi (6).

Asiakaspalvelu ja käyttöneuvonta

Asiakaspalvelu vastaa tuotteesi korjausta ja huoltoa sekä varaosia koskeviin kysymyksiin. Räjätyskuvat ja varaosatiedot ovat myös verkko-osoitteessa: www.bosch-pt.com Bosch-käyttöneuvontatiimi vastaa mielellään tuotteita ja tarvikkeita koskeviin kysymyksiin.

Ilmoita kaikissa kyselyissä ja varaosatilauksissa 10-numeroisen tuotenumero, joka on ilmoitettu tuotteen mallikilvessä.

Suomi

Robert Bosch Oy
Bosch-keskushuolto
Pakkalantie 21 A
01510 Vantaa
Voitte tilata varaosat suoraan osoitteesta www.bosch-pt.fi.
Puh.: 0800 98044
Faksi: 010 296 1838
www.bosch-pt.fi

Muut asiakaspalvelun yhteystiedot löydät kohdasta:

www.bosch-pt.com/serviceaddresses

Hävitys

Sähkötyökalu, lisätarvikkeet ja pakkaukset tulee toimittaa ympäristöystävälliseen uusiokäyttöön.



Älä heitä sähkötyökaluja talousjätteisiin!

Koskee vain EU-maita:

Eurooppalaisen käytöstä poistettuja sähkö- ja elektroniikkalaitteita koskevan direktiivin 2012/19/EU ja sitä vastaavan kansallisen lainsäädännön mukaan käyttökelvottomat sähkötyökalut tulee kerätä erikseen ja toimittaa ympäristöystävälliseen uusiokäyttöön.

Ελληνικά

Υποδείξεις ασφαλείας

Γενικές υποδείξεις ασφαλείας για ηλεκτρικά εργαλεία

ΠΡΟΕΙΔΟ-ΠΟΙΗΣΗ

Διαβάστε όλες τις υποδείξεις ασφαλείας, οδηγίες, εικονογραφίες και όλα τα

τεχνικά στοιχεία, που συνοδεύουν αυτό το ηλεκτρικό εργαλείο. Αμέλειες κατά την τήρηση των ακόλουθων

υποδείξεων μπορεί να προκαλέσουν ηλεκτροπληξία, πυρκαγιά και/ή σοβαρούς τραυματισμούς.

Φυλάξτε όλες τις προειδοποιητικές υποδείξεις και οδηγίες για κάθε μελλοντική χρήση.

Ο όρος «ηλεκτρικό εργαλείο» που χρησιμοποιείται στις προειδοποιητικές υποδείξεις αναφέρεται σε ηλεκτρικά εργαλεία που τροφοδοτούνται από το ηλεκτρικό δίκτυο (με ηλεκτρικό καλώδιο) καθώς και σε ηλεκτρικά εργαλεία που τροφοδοτούνται από μπαταρία (χωρίς ηλεκτρικό καλώδιο).

Ασφάλεια στο χώρο εργασίας

- ▶ **Διατηρείτε τον χώρο εργασίας καθαρό και καλά φωτισμένο.** Ρύπανση ή σκοτεινές περιοχές προκαλούν ατυχήματα.
- ▶ **Μην εργάζεσθε με το ηλεκτρικό εργαλείο σε περιβάλλον, όπου υπάρχει κίνδυνος έκρηξης, όπως με την παρουσία εύφλεκτων υγρών, αερίων ή σκόνης.** Τα ηλεκτρικά εργαλεία δημιουργούν σπινθηρισμό ο οποίος μπορεί να αναφλέξει τη σκόνη ή τις αναθυμιάσεις.
- ▶ **Όταν χρησιμοποιείτε το ηλεκτρικό εργαλείο, κρατάτε μακριά τα παιδιά και άλλα τυχόν παρευρισκόμενα άτομα.** Σε περίπτωση απόσπασης της προσοχής σας μπορεί να χάσετε τον έλεγχο του εργαλείου.

Ηλεκτρική ασφάλεια

- ▶ **Το φις του ηλεκτρικού εργαλείου πρέπει να ταιριάζει στην πρίζα. Μην τροποποιήσετε το φις με κανέναν τρόπο. Μην χρησιμοποιείτε φις προσαρμογής σε συνδυασμό με γειωμένα ηλεκτρικά εργαλεία.** Αμεταποίητα φις και κατάλληλες πρίζες μειώνουν τον κίνδυνο ηλεκτροπληξίας.
- ▶ **Αποφεύγετε την επαφή του σώματός σας με γειωμένες επιφάνειες, όπως σωλήνες, θερμοαντλία σώματα (καλοριφέρ), κουζίνες ή ψυγεία.** Όταν το σώμα σας είναι γειωμένο αυξάνεται ο κίνδυνος ηλεκτροπληξίας.
- ▶ **Μην εκθέτετε τα ηλεκτρικά εργαλεία στη βροχή ή στην υγρασία.** Η διείσδυση νερού σ' ένα ηλεκτρικό εργαλείο αυξάνει τον κίνδυνο ηλεκτροπληξίας.
- ▶ **Μην τραβάτε το καλώδιο. Μην χρησιμοποιείτε το καλώδιο για τη μεταφορά ή το τράβηγμα για την αποσύνδεση του ηλεκτρικού εργαλείου. Κρατάτε το καλώδιο μακριά από θερμότητα, λάδι, κοφτερές ακμές ή κινούμενα εξαρτήματα.** Τυχόν χαλασμένα ή περιπλεγμένα ηλεκτρικά καλώδια αυξάνουν τον κίνδυνο ηλεκτροπληξίας.
- ▶ **Όταν εργάζεσθε μ' ένα ηλεκτρικό εργαλείο στην ύπαιθρο, χρησιμοποιείτε καλώδιο επέκτασης (μπαλαντέζα) που είναι κατάλληλο και για εξωτερική χρήση.** Η χρήση καλωδίων επιμήκυνσης κατάλληλων για υπαίθριους χώρους ελαττώνει τον κίνδυνο ηλεκτροπληξίας.
- ▶ **Όταν η χρήση του ηλεκτρικού εργαλείου σε υρό περιβάλλον είναι αναπόφευκτη, τότε χρησιμοποιήστε έναν προστατευτικό διακόπτη διαρροής (διακόπτης FI/RCD).** Η χρήση ενός προστατευτικού διακόπτη διαρροής ελαττώνει τον κίνδυνο ηλεκτροπληξίας.

Ασφάλεια προσώπων

- ▶ **Να είστε σε επαγρύπνηση, δίνετε προσοχή στην εργασία που κάνετε και χρησιμοποιείτε το ηλεκτρικό εργαλείο με περίσκεψη. Μην χρησιμοποιείτε το**

ηλεκτρικό εργαλείο όταν είστε κουρασμένοι ή υπό την επήρεια ναρκωτικών, οινοπνεύματος ή φαρμάκων. Μια στιγμή απροσεξία κατά το χειρισμό του ηλεκτρικού εργαλείου μπορεί να οδηγήσει σε σοβαρούς τραυματισμούς.

- ▶ **Χρησιμοποιείτε τον προσωπικό εξοπλισμό προστασίας. Φοράτε πάντα προστατευτικά γυαλιά.** Ο κατάλληλος προστατευτικός εξοπλισμός, όπως μάσκα προστασίας από σκόνη, αντιολισθητικά υποδήματα ασφαλείας, προστατευτικό κράνος ή ωασιπίδες, ανάλογα με τις εκάστοτε συνθήκες, ελαττώνει τον κίνδυνο τραυματισμών.
- ▶ **Αποφεύγετε την αθέλητη εκκίνηση. Βεβαιωθείτε, ότι ο διακόπτης είναι στη θέση Off, πριν συνδέσετε το ηλεκτρικό εργαλείο με την πηγή τροφοδοσίας και/ή την μπαταρία καθώς και πριν το παραλάβετε ή το μεταφέρετε.** Όταν μεταφέρετε τα ηλεκτρικά εργαλεία έχοντας το δάχτυλό σας στο διακόπτη ή όταν συνδέσετε τα ηλεκτρικά εργαλεία με την πηγή ρεύματος όταν αυτά είναι ακόμη στη θέση ON, τότε δημιουργείται κίνδυνος τραυματισμών.
- ▶ **Απομακρύνετε από το ηλεκτρικό εργαλείο τυχόν εξαρτήματα ρύθμισης ή κλειδιά πριν θέσετε το ηλεκτρικό εργαλείο σε λειτουργία.** Ένα εργαλείο ή κλειδί συναρμολογημένο σ' ένα περιστρεφόμενο τμήμα ενός ηλεκτρικού εργαλείου μπορεί να οδηγήσει σε τραυματισμούς.
- ▶ **Προσέχετε πως στέκεστε. Φροντίζετε για την ασφαλή στάση του σώματός σας και διατηρείτε πάντοτε την ισορροπία σας.** Έτσι μπορείτε να ελέγξετε καλύτερα το ηλεκτρικό εργαλείο σε περιπτώσεις απροσδόκων περιστάσεων.
- ▶ **Φοράτε σωστή ενδυμασία. Μην φοράτε φαριδιά ρούχα ή κοσμήματα. Κρατάτε τα μαλλιά και τα ρούχα σας μακριά από τα κινούμενα εξαρτήματα.** Χαλαρή ενδυμασία, κοσμήματα ή μακριά μαλλιά μπορεί να εμπλακούν στα κινούμενα εξαρτήματα.
- ▶ **Όταν υπάρχει η δυνατότητα σύνδεσης διατάξεων αναρρόφησης ή συλλογής σκόνης, βεβαιωθείτε ότι αυτές είναι συνδεδεμένες και ότι χρησιμοποιούνται σωστά.** Η χρήση μιας αναρρόφησης σκόνης μπορεί να ελαττώσει τον κίνδυνο που προκαλείται από τη σκόνη.
- ▶ **Μην εφησυχάζετε σε μια λάθος ασφάλεια και μην αψηφάτε τους κανόνες ασφαλείας για τα ηλεκτρικά εργαλεία, ακόμα και όταν μετά από συχνή χρήση είστε εξοικειωμένοι με το εργαλείο.** Ένας απρόσεκτος χειρισμός μπορεί μέσα σε κλάσματα του δευτερολέπτου να οδηγήσει σε σοβαρούς τραυματισμούς.

Χρήση και φροντίδα των ηλεκτρικών εργαλείων

- ▶ **Μην υπερφορτώνετε το ηλεκτρικό εργαλείο. Χρησιμοποιήστε το σωστό ηλεκτρικό εργαλείο για την εφαρμογή σας.** Με το κατάλληλο ηλεκτρικό εργαλείο εργάζεστε καλύτερα και ασφαλέστερα στην αναφερόμενη περιοχή ισχύος.
- ▶ **Μην χρησιμοποιήσετε ποτέ ένα ηλεκτρικό εργαλείο που έχει χαλασμένο διακόπτη On/Off.** Ένα ηλεκτρικό εργαλείο που δεν μπορείτε πλέον να το θέσετε σε

Λειτουργία και/ή εκτός λειτουργίας είναι επικίνδυνο και πρέπει να επισκευαστεί.

- ▶ **Αποσυνδέστε το φις από την πρίζα και/ή απομακρύνετε μια αποσπώμενη μπαταρία από το ηλεκτρικό εργαλείο, προτού εκτελέσετε ρυθμίσεις, αλλάξετε εξαρτήματα ή προτού φυλάξετε το ηλεκτρικό εργαλείο.** Αυτά τα προληπτικά μέτρα ασφαλείας μειώνουν τον κίνδυνο από τυχόν αθέλητη εκκίνηση του ηλεκτρικού εργαλείου.
- ▶ **Φυλάγετε τα ηλεκτρικά εργαλεία που δε χρησιμοποιούνται μακριά από παιδιά και μη επιτρέψτε τη χρήση του ηλεκτρικού εργαλείου σε άτομα που δεν είναι εξοικειωμένα με το ηλεκτρικό εργαλείο ή τις οδηγίες για τη λειτουργία του ηλεκτρικού εργαλείου.** Τα ηλεκτρικά εργαλεία είναι επικίνδυνα όταν χρησιμοποιούνται από άπειρα πρόσωπα.
- ▶ **Συντηρείτε τα ηλεκτρικά εργαλεία και τα εξάρτημα. Ελέγχετε, αν τα κινούμενα εξαρτήματα είναι σωστά ευθυγραμμισμένα και προσαρμοσμένα ή μήπως έχουν σπάσει τυχόν εξαρτήματα ή οποιαδήποτε άλλη κατάσταση, η οποία επηρεάζει τη λειτουργία του ηλεκτρικού εργαλείου. Σε περίπτωση βλάβης, επισκευάστε το ηλεκτρικό εργαλείο πριν τη χρήση.** Η κακή συντήρηση των ηλεκτρικών εργαλείων αποτελεί αιτία πολλών ατυχημάτων.
- ▶ **Διατηρείτε τα εργαλεία κοπής κοφτερά και καθαρά.** Προσεκτικά συντηρημένα κοπτικά εργαλεία σφηνώνουν δυσκολότερα και οδηγούνται ευκολότερα.
- ▶ **Χρησιμοποιείτε τα ηλεκτρικά εργαλεία τα εξαρτήματα κτλ. σύμφωνα με αυτές τις οδηγίες, λαμβάνοντας υπόψη τις συνθήκες εργασίας και τις εργασίες που πρέπει να εκτελεστούν.** Η χρησιμοποίηση των ηλεκτρικών εργαλείων για εργασίες που δεν προβλέπονται γι' αυτά μπορεί να δημιουργήσει επικίνδυνες καταστάσεις.
- ▶ **Διατηρείτε τις λαβές και τις επιφάνειες λαβής στεγνές, καθαρές και ελεύθερες από λάδι και γράσο.** Οι ολισθηρές λαβές και επιφάνειες λαβής δεν επιτρέπουν κανέναν ασφαλή χειρισμό και έλεγχο του ηλεκτρικού εργαλείου σε τυχόν απρόβλεπτες καταστάσεις.

Σέρβις

- ▶ **Δώστε το ηλεκτρικό εργαλείο σας για συντήρηση από εξειδικευμένο προσωπικό, χρησιμοποιώντας μόνο γνήσια ανταλλακτικά.** Έτσι εξασφαλίζετε τη διατήρηση της ασφάλειας του ηλεκτρικού εργαλείου.

Υποδείξεις ασφαλείας για πλάνες

- ▶ **Περιμένετε, μέχρι να ακινητοποιηθεί το μαχαίρι, προτού ακουμπήσετε το εργαλείο κάτω.** Ένα εκτεθειμένο περιστρεφόμενο μαχαίρι μπορεί να εμπλακεί στην επιφάνεια, οδηγώντας σε πιθανή απώλεια ελέγχου και σοβαρό τραυματισμό.
- ▶ **Κρατάτε το ηλεκτρικό εργαλείο από τις μονωμένες επιφάνειες λαβής, επειδή ο κόφτης μπορεί να έρθει σε επαφή με το ίδιο του το καλώδιο.** Η κοπή ενός "ηλεκτροφόρου" καλωδίου μπορεί να θέσει τα ακάλυπτα μεταλλικά μέρη του ηλεκτρικού εργαλείου υπό τάση και να προκαλέσουν ηλεκτροπληξία στον χειριστή.

- ▶ **Χρησιμοποιήστε σφιγκτήρες ή κάποιον άλλο πρακτικό τρόπο, για να ασφαλίσετε και να στηρίξετε το επεξεργαζόμενο κομμάτι σε μια σταθερή βάση.** Κρατώντας το επεξεργαζόμενο κομμάτι με το χέρι ή πάνω στο σώμα σας, δε σταθεροποιείται και μπορεί να οδηγήσει σε απώλεια του ελέγχου.
- ▶ **Οδηγείτε το ηλεκτρικό εργαλείο πάνω στο επεξεργαζόμενο κομμάτι μόνο, όταν αυτό βρίσκεται σε λειτουργία.** Διαφορετικά υπάρχει κίνδυνος να κλοτσήσει, όταν το εργαλείο σφηνώσει στο επεξεργαζόμενο κομμάτι.
- ▶ **Μη βάζετε τα χέρια σας στην απόριψη των πριονιδιών.** Μπορεί να τραυματιστείτε στα περιστρεφόμενα μέρη.
- ▶ **Μην πλανίζετε ποτέ πάνω από μεταλλικά αντικείμενα, καρφιά ή βίδες.** Μπορεί να υποστούν ζημιά τα μαχαίρια και ο άξονας μαχαριών και να προκαλούν έτσι αυξημένους κραδασμούς.
- ▶ **Χρησιμοποιείτε κατάλληλες συσκευές ανίχνευσης για να εντοπίσετε τυχόν μη ορατούς αγωγούς τροφοδοσίας ή συμβουλευτείτε την τοπική εταιρία παροχής ενέργειας.** Η επαφή με ηλεκτρικές γραμμές μπορεί να οδηγήσει σε πυρκαγιά και ηλεκτροπληξία. Η πρόκληση ζημιάς σ' έναν αγωγό φωταερίου (γκαζιού) μπορεί να οδηγήσει σε έκρηξη. Το τρύπημα ενός σωλήνα νερού προκαλεί ζημιά σε πράγματα ή/και μπορεί να οδηγήσει σε ηλεκτροπληξία.
- ▶ **Κρατάτε την πλάνη κατά την εργασία πάντοτε έτσι, ώστε το πέλμα της πλάνης να ακουμπά επίπεδα πάνω στο επεξεργαζόμενο κομμάτι.** Διαφορετικά η πλάνη μπορεί να λοξεύσει και να οδηγήσει σε τραυματισμούς.
- ▶ **Κρατάτε το ηλεκτρικό εργαλείο κατά την εργασία σταθερά με τα δύο σας χέρια και φροντίζετε για μια ασφαλή στάση.** Το ηλεκτρικό εργαλείο οδηγείται ασφαλέστερα, όταν το κρατάτε και με τα δυο σας χέρια.

Περιγραφή προϊόντος και ισχύος



Διαβάστε όλες τις υποδείξεις ασφαλείας και τις οδηγίες. Η μη τήρηση των υποδείξεων ασφαλείας και των οδηγιών μπορεί να προκαλέσει ηλεκτροπληξία, πυρκαγιά και/ή σοβαρούς τραυματισμούς.

Προσέξτε παρακαλώ τις εικόνες στο μπροστινό μέρος των οδηγιών λειτουργίας.

Χρήση σύμφωνα με τον προορισμό

Το ηλεκτρικό εργαλείο προορίζεται για το πλάνισμα επάνω σε σταθερή επιφάνεια υλικών από ξύλο, π. χ. δοκαριών. Είναι επίσης κατάλληλο για το σπάσιμο ακμών καθώς και για το άνοιγμα αυλακώσεων.

Απεικονιζόμενα στοιχεία

Η απαρίθμηση των απεικονιζόμενων στοιχείων αναφέρεται στην απεικόνιση του ηλεκτρικού εργαλείου στη σελίδα γραφικών.

- (1) Κλίμακα βάθους πλάνισματος

- (2) Περιστρεφόμενο κουμπί για ρύθμιση του βάθους πλανίσματος (μονωμένη επιφάνεια πιασίματος)
- (3) Απόρριψη των ροκανιδιών
- (4) Κλειδωμα ενεργοποίησης του διακόπτη ON/OFF
- (5) Διακόπτης On/Off
- (6) Βίδα για το κάλυμμα του ιμάντα
- (7) Κάλυμμα ιμάντα
- (8) Πέλμα πλάνης
- (9) Αυλάκια V
- (10) Κλειδί Torx
- (11) Βίδα στερέωσης της σιαγόνας σύσφιξης
- (12) Σιαγόνα σύσφιξης
- (13) Κεφαλή μαχαιριών
- (14) Αυλάκι οδηγός του μαχαιριού πλάνης
- (15) Μαχαιρί πλάνης HSS
- (16) Βραχίονας στήριξης του μαχαιριού πλάνης HSS
- (17) Βίδα στερέωσης του βραχίονα στήριξης του μαχαιριού πλάνης HSS
- (18) Διάταξη τροχίσματος του μαχαιριού πλάνης HSS
- (19) Καλίμπρα ρύθμισης του μαχαιριού πλάνης HSS
- (20) Μαχαιρί πλάνης HM/TC⁽³⁾
- (21) Οδηγός παραλλήλων
- (22) Κλίμακα για το πλάτος πατούρας
- (23) Παξιμάδι ακινητοποίησης για τη ρύθμιση πλάτους πατούρας
- (24) Βίδα στερέωσης για τον οδηγό παραλλήλων/γωνιακό οδηγό
- (25) Γωνιακός οδηγός⁽³⁾
- (26) Παξιμάδι σταθεροποίησης για τη ρύθμιση της γωνίας⁽³⁾
- (27) Βίδα στερέωσης για τον οδηγό βάθους πατούρας⁽³⁾
- (28) Οδηγός βάθους πατούρας⁽³⁾
- (29) Πόδι εναπόθεσης
- (30) Ιμάντας κίνησης
- (31) Μεγάλος τροχός ιμάντα
- (32) Μικρός τροχός ιμάντα
- (33) Χειρολαβή (μονωμένες επιφάνειες λαβής)
- (34) Προσαρμογέας για τη μετατροπή από μαχαιρί πλάνης HSS σε TC⁽³⁾
- a) **Εξαρτήματα που απεικονίζονται ή περιγράφονται δεν περιέχονται στη σπάνταρ συσκευασία. Τον πλήρη κατάλογο εξαρτημάτων μπορείτε να τον βρείτε στο πρόγραμμα εξαρτημάτων.**

Τεχνικά στοιχεία

Πλάνη	GHO 6500	
Κωδικός αριθμός		0 601 596 0..
Ονομαστική ισχύς	W	650
Αριθμός στροφών χωρίς φορτίο	min ⁻¹	16.500
Βάθος πλανίσματος	mm	0–2,6

Πλάνη	GHO 6500	
Βάθος πατούρας	mm	0–9
Μέγιστο πλάτος πλανίσματος	mm	82
Βάρος κατά EPTA-Procedure 01:2014	kg	2,8
Κατηγορία προστασίας		<input type="checkbox"/> /II

Τα στοιχεία ισχύουν για μια ονομαστική τάση [U] 230 V. Σε περίπτωση που υπάρχουν αποκλίνοσες τάσεις και στις ειδικές για κάθε χώρα εκδόσεις αυτά τα στοιχεία μπορεί να διαφέρουν.

Πληροφορίες για θόρυβο και δονήσεις

Τιμές εκπομπής θορύβου υπολογισμένες κατά **EN 62841-2-14**.

Η σταθμισμένη A ηχητική στάθμη του ηλεκτρικού εργαλείου ανέρχεται τυπικά στις ακόλουθες τιμές: Στάθμη ηχητικής πίεσης **86 dB(A)**, στάθμη ηχητικής ισχύος **97 dB(A)**. Ανασφάλεια K = **3 dB**.

Φοράτε προστασία ακοής!

Συνολικές τιμές ταλαντώσεων a_w (διανυσματικό άθροισμα τριών κατευθύνσεων) και ανασφάλεια K υπολογισμένες κατά **EN 62841-2-14**:

$$a_w = 5,5 \text{ m/s}^2, K = 1,5 \text{ m/s}^2.$$

Η στάθμη κραδασμών και η τιμή εκπομπής θορύβου που αναφέρονται σ' αυτές τις οδηγίες έχουν μετρηθεί σύμφωνα με μια τυποποιημένη μέθοδο μέτρησης και μπορούν να χρησιμοποιηθούν στη σύγκριση των διαφόρων ηλεκτρικών εργαλείων. Είναι επίσης κατάλληλες για μια προσωρινή εκτίμηση της εκπομπής κραδασμών και θορύβου.

Η αναφερόμενη στάθμη κραδασμών και τιμή εκπομπής θορύβου αντιπροσωπεύουν τις βασικές χρήσεις του ηλεκτρικού εργαλείου. Σε περίπτωση όμως που το ηλεκτρικό εργαλείο χρησιμοποιηθεί διαφορετικά με μη προτεινόμενα εξαρτήματα ή χωρίς επαρκή συντήρηση, τότε η στάθμη κραδασμών και η τιμή εκπομπής θορύβου αποκλίνουν. Αυτό μπορεί να αυξήσει σημαντικά την εκπομπή κραδασμών και θορύβου κατά τη συνολική διάρκεια του χρόνου εργασίας.

Για την ακριβή εκτίμηση των εκπομπών κραδασμών και θορύβου θα πρέπει να λαμβάνονται επίσης υπόψη και οι χρόνοι κατά τη διάρκεια των οποίων το εργαλείο είναι απενεργοποιημένο ή λειτουργεί, χωρίς όμως στην πραγματικότητα να χρησιμοποιείται. Αυτό μπορεί να μειώσει σημαντικά τις εκπομπές κραδασμών και θορύβου κατά τη συνολική διάρκεια του χρόνου εργασίας.

Γ' αυτό, πριν αρχίσουν οι επιπτώσεις των κραδασμών, πρέπει να καθορίζετε συμπληρωματικά μέτρα ασφαλείας για την προστασία του χειριστή όπως: Συντήρηση του ηλεκτρικού εργαλείου και των εξαρτημάτων που χρησιμοποιείτε, διατήρηση ζεστών των χεριών, οργάνωση της εκτέλεσης των διάφορων εργασιών.

Συναρμολόγηση

- Βγάξτε το φικ από την πρίζα πριν από οποιαδήποτε εργασία στο ηλεκτρικό εργαλείο.

Επιλογή του μαχαιριού πλάνης

Το ηλεκτρικό εργαλείο μπορεί να είναι εξοπλισμένο με διαφορετικά μαχαιρία πλάνης.

Με την τοποθέτηση του προσαρμογέα (34) (εξάρτημα) μπορεί το ηλεκτρικό εργαλείο να μετατραπεί από μαχαιρία πλάνης HSS (15) σε μαχαιρία πλάνης HM/TC (20).

Σε περίπτωση αλλαγής μαχαιριού αντικαθιστάτε πάντοτε και τα δύο μαχαιρία της πλάνης, επειδή διαφορετικά δημιουργούνται κραδασμοί λόγω αζυγοσταθμίας και μπορεί να μειωθεί η διάρκεια ζωής του ηλεκτρικού εργαλείου.

Αλλαγή των μαχαιριών πλάνης HSS

- **Προσοχή κατά την αλλαγή των μαχαιριών της πλάνης. Μην πάσετε τα μαχαιρία της πλάνης από τις ακμές κοπής.** Μπορεί να τραυματιστείτε στις κοφτερές ακμές κοπής.

Αποσυαρμολόγηση του μαχαιριού της πλάνης (βλέπε εικόνες A–C)

- Για την αντικατάσταση των μαχαιριών της πλάνης γυρίστε την κεφαλή των μαχαιριών (13), μέχρι η σιαγόνα σύσφιξης (12) να είναι παράλληλη με το πέλμα της πλάνης (8).
- Ξεβιδώστε τις 3 βίδες στερέωσης (11) με το κλειδί Torx (10) και αφαιρέστε τη σιαγόνα σύσφιξης (12).
- Σπρώξτε τον βραχίονα στήριξης (16) μαζί με το μαχαίρι της πλάνης (15) έξω από την κεφαλή των μαχαιριών (13) ή το αυλάκι οδηγό (14).
- Γυρίστε την κεφαλή των μαχαιριών κατά 180° και αποσυαρμολογήστε το 2ο μαχαίρι πλάνης.

Υπόδειξη: Πριν την αντικατάσταση ή το ξανατρόχιμα των μαχαιριών της πλάνης απομακρύνετε τον βραχίονα στήριξης (16), λύνοντας τη βίδα στερέωσης (17).

Ξανατρόχιμα των μαχαιριών πλάνης HSS (βλέπε εικόνα D)

Χρησιμοποιώντας τη διάταξη τροχίσματος (18) (εξάρτημα) και μια πέτρα ακονίσματος του εμπόριου, μπορείτε να ξανατροχίσετε τα φθαρμένα ή στομωμένα μαχαιρία πλάνης HSS.

Τοποθετήστε τα δύο μαχαιρία πλάνης στη διάταξη τροχίσματος και σφίξτε τα καλά με τη βίδα τύπου πεταλούδας. Προσέξτε, να σπρωχθούν και τα δύο μαχαιρία πλάνης μέσα μέχρι τέρμα.

Κινείτε τα τοποθετημένα στη διάταξη τροχίσματος μαχαιρία πλάνης ομοιόμορφα και με ελαφριά πίεση πάνω στην πέτρα ακονίσματος.

Υπόδειξη: Τα μαχαιρία της πλάνης επιτρέπεται να επανατροχιστούν το πολύ κατά 6 mm σε ένα ελάχιστο πλάτος 23 mm. Μετά πρέπει να αντικατασταθούν και τα δύο μαχαιρία της πλάνης.

Συναρμολόγηση του μαχαιριού της πλάνης (βλέπε εικόνες E–F)

Πριν την επανατοποθέτηση νέου ή ξανατροχισμένου μαχαιριού πλάνης, καθαρίστε την κεφαλή των μαχαιριών (13) και ενδεχομένως το μαχαίρι πλάνης (15) και τον βραχίονα στήριξης (16). Καθαρίστε τα πολύ λερωμένα μαχαιρία πλάνης με οινόπνευμα ή πετρέλαιο.

Υπόδειξη: Τα νέα ή τα ξανατροχισμένα μαχαιρία πλάνης πριν την τοποθέτηση πρέπει να ρυθμίζονται πάντοτε στη σωστή ρύθμιση του ύψους.

Για τη ρύθμιση του ύψους των μαχαιριών της πλάνης χρησιμεύει η καλίμπρα ρύθμισης (19) (εξάρτημα).

Τοποθετήστε το μαχαίρι της πλάνης (15) και τον βραχίονα στήριξης (16) πάνω στην καλίμπρα ρύθμισης. Προσέξτε, να "πιάνει" ο βραχίονας στήριξης (16) στο προβλεπόμενο γι' αυτό αυλάκι. Πιέστε το μαχαίρι της πλάνης (15) ενάντια στον οδηγό και σταθεροποιήστε τον βραχίονα στήριξης (16) σε αυτή τη θέση με τη βίδα στερέωσης (17). Έτσι επιτυγχάνεται αυτόματα η σωστή ρύθμιση του ύψους.

Το μαχαίρι της πλάνης πρέπει να τοποθετηθεί και να ευθυγραμμιστεί **κεντραρισμένα στο πέλμα της πλάνης (8)**.

Στη συνέχεια σφίξτε τις 3 βίδες στερέωσης (11) με το κλειδί Torx (10). Ακολουθήστε εδώ την αναφερόμενη πάνω στη σιαγόνα σύσφιξης (12) σειρά σύσφιξης (① ② ③).

Υπόδειξη: Πριν τη θέση σε λειτουργία ελέγξτε τη σταθερή προσαρμογή των βιδών στερέωσης (11). Γυρίστε την κεφαλή των μαχαιριών (13) με το χέρι και βεβαιωθείτε, ότι τα μαχαιρία της πλάνης δεν ακουμπούν πουθενά.

Αλλαγή των μαχαιριών πλάνης HM/TC

- **Προσοχή κατά την αλλαγή των μαχαιριών της πλάνης. Μην πάσετε τα μαχαιρία της πλάνης από τις ακμές κοπής.** Μπορεί να τραυματιστείτε στις κοφτερές ακμές κοπής.

Χρησιμοποιείτε μόνο γνήσια **Bosch** μαχαιρία πλάνης HM/TC.

Τα μαχαιρία πλάνης από σκληρομέταλλο (HM/TC) έχουν 2 κόψεις και μπορούν να γυρίσουν. Όταν και οι δύο ακμές κοπής είναι στομωμένες, πρέπει να αλλάξουν τα μαχαιρία της πλάνης (20). Το μαχαίρι πλάνης HM/TC δεν επιτρέπεται να ξανατροχιστεί.

Αποσυαρμολόγηση του μαχαιριού της πλάνης (βλέπε εικόνες G–H)

- Για την ανατροφή ή την αντικατάσταση των μαχαιριών της πλάνης γυρίστε την κεφαλή των μαχαιριών (13), μέχρι η σιαγόνα σύσφιξης (12) είναι παράλληλη με το πέλμα της πλάνης (8).
- Λύστε τις 3 βίδες στερέωσης (11) με το κλειδί Torx (10) περίπου 1-2 περιστροφές. Η σιαγόνα σύσφιξης (12) δεν πρέπει να αφαιρεθεί.
- Γυρίστε λίγο την κεφαλή των μαχαιριών και σπρώξτε με ένα κομμάτι ξύλο το μαχαίρι της πλάνης (20) στα πλάγια έξω από την κεφαλή των μαχαιριών (13).
- Γυρίστε την κεφαλή των μαχαιριών κατά 180° και αποσυαρμολογήστε το 2ο μαχαίρι πλάνης.

Συναρμολόγηση του μαχαιριού της πλάνης (βλέπε εικόνες I–J)

Χάρη στο αυλάκι οδηγό του μαχαιριού της πλάνης κατά την αλλαγή ή την αναστροφή του εξασφαλίζεται πάντοτε μια ομοιόμορφη ρύθμιση ύψους.

Όταν είναι απαραίτητο, καθαρίστε την έδρα του μαχαιριού στην κεφαλή των μαχαιριών (13) και το μαχαίρι της πλάνης (20).

Κατά την τοποθέτηση του μαχαιριού της πλάνης προσέξτε, να εδράζεται το μαχαίρι άψογα στον οδηγό υποδοχής της κεφαλής των μαχαιριών (13).

Το μαχαίρι της πλάνης πρέπει να τοποθετηθεί και να ευθυγραμμιστεί **κεντραρισμένα στο πέλαμα της πλάνης (8)**. Στη συνέχεια σφίξτε τις 3 βίδες στερέωσης (11) με το κλειδί Torx (10). Ακολουθήστε εδώ την αναφερόμενη πάνω στη σιαγόνα σύσφιξης (12) σειρά σύσφιξης (① ② ③).

Υπόδειξη: Πριν τη θέση σε λειτουργία ελέγξτε τη σταθερή προσαρμογή των βιδών στερέωσης (11). Γυρίστε την κεφαλή των μαχαιριών (13) με το χέρι και βεβαιωθείτε, ότι τα μαχαίρια της πλάνης δεν ακουμπούν πουθενά.

Χρήση των σετ μετατροπής

Μετατροπή από HSS σε HM/TC

Με τον προσαρμογέα HM/TC μπορεί μια πλάνη εξοπλισμένη με μαχαίρια πλάνης HSS να μετατραπεί σε πλάνη με μαχαίρια πλάνης HM/TC.

- Ξεβιδώστε τις 3 βίδες στερέωσης (11) με το κλειδί Torx (10) και αφαιρέστε τη σιαγόνα σύσφιξης (12).
- Σπρώξτε τον βραχίονα στήριξης (16) μαζί με το μαχαίρι της πλάνης (15) έξω από την κεφαλή των μαχαιριών (13) ή το αυλάκι οδηγό (14).
- Απομακρύνετε τις βίδες (17).
- Τοποθετήστε τον βραχίονα στήριξης (16) και τον προσαρμογέα (34) στην καλίμπρα ρύθμισης (19). Ο βραχίονας στήριξης (16) πρέπει να ασφαλιστεί στο αυλάκι της καλίμπρας ρύθμισης (βλέπε εικόνα R).
- Σπρώξτε το μαχαίρι πλάνης HM/TC (20) πλάγια μέσα στον προσαρμογέα (34). Η λάμα στον προσαρμογέα (34) πρέπει εδώ να "πίανει" στο αυλάκι του μαχαιριού πλάνης HM/TC (βλέπε εικόνα R).
- Σφίξτε τις βίδες (17).
- Τοποθετήστε τον βραχίονα στήριξης (16) μαζί με τον προσαρμογέα (34) και το μαχαίρι πλάνης (15) στην κεφαλή των μαχαιριών (13) ή στο αυλάκι οδηγό (14).
- Τοποθετήστε τη σιαγόνα σύσφιξης (12) και βιδώστε τις βίδες στερέωσης (11) χαλαρά.
- Το μαχαίρι της πλάνης πρέπει να τοποθετηθεί και να ευθυγραμμιστεί **κεντραρισμένα στο πέλαμα της πλάνης (8)**. Στη συνέχεια σφίξτε τις 3 βίδες στερέωσης (11) με το κλειδί Torx (10). Ακολουθήστε εδώ την αναφερόμενη πάνω στη σιαγόνα σύσφιξης (12) σειρά σύσφιξης (① ② ③).

Μετατροπή από HM/TC σε HSS

Οι εξοπλισμένες με μαχαίρια πλάνης HM/TC πλάνες μπορούν να μετατραπούν σε πλάνες με μαχαίρια πλάνης HSS.

- Ξεβιδώστε τις 3 βίδες στερέωσης (11) με το κλειδί Torx (10) και αφαιρέστε τη σιαγόνα σύσφιξης (12).
- Σπρώξτε τον βραχίονα στήριξης (16) μαζί με το μαχαίρι πλάνης (15) ή τον προσαρμογέα HM/TC (34) έξω από την κεφαλή των μαχαιριών (13).
- Απομακρύνετε τις βίδες (17).
- Συναρμολογήστε το συναρμολογημένο μαχαίρι πλάνης HSS (βλέπε «Συναρμολόγηση του μαχαιριού της πλάνης

(βλέπε εικόνες E-F)», Σελίδα 77) και ευθυγραμμιστεί το **κεντραρισμένα στο πέλαμα της πλάνης (8)**.

- Τοποθετήστε τη σιαγόνα σύσφιξης (12) και σφίξτε τις 3 βίδες στερέωσης (11) με το κλειδί Torx (10). Ακολουθήστε εδώ την αναφερόμενη πάνω στη σιαγόνα σύσφιξης (12) σειρά σύσφιξης (① ② ③).

Αναρρόφηση σκόνης/γρεζιών

Η σκόνη από ορισμένα υλικά, π.χ. από μολυβδόυχες μογιές, από μερικά είδη ξύλου, από ορυκτά υλικά και από μέταλλα μπορεί να είναι ανθυγιεινή. Η επαφή με τη σκόνη ή/και η εισπνοή της μπορεί να προκαλέσει αλλεργικές αντιδράσεις ή/και ασθένειες των αναπνευστικών οδών του χρήστη ή τυχόν παρευρισκομένων ατόμων.

Ορισμένα είδη σκόνης, π.χ. σκόνη από ξύλο βελανιδιάς ή οξιάς θεωρούνται καρκινογόνα, ιδιαίτερα σε συνδυασμό με διάφορα συμπληρωματικά υλικά που χρησιμοποιούνται στην κατεργασία ξύλων (ενώσεις χρωμίου, ξυλοπροστατευτικά μέσα). Η κατεργασία αμιαντούχων υλικών επιτρέπεται μόνο σε ειδικά εκπαιδευμένα άτομα.

- Να χρησιμοποιείτε κατά το δυνατό για το εκάστοτε υλικό την κατάλληλη αναρρόφηση.
- Να φροντίζετε για τον καλό αερισμό του χώρου εργασίας.
- Σας συμβουλεύουμε να φοράτε μάσκες αναπνευστικής προστασίας με φίλτρο κατηγορίας P2.

Να τηρείτε τις διατάξεις που ισχύουν στη χώρα σας για τα διάφορα υπό κατεργασία υλικά.

► Αποφύγετε τη δημιουργία συσώρευσης σκόνης στο χώρο που εργάζεστε.

Οι σκόνες αναφλέγονται εύκολα. Καθαρίζετε την απόρριψη των ροκανιδιών (3) τακτικά. Για τον καθαρισμό μιας φραγμένης απόρριψης των ροκανιδιών χρησιμοποιήστε ένα κατάλληλο μέσο, π.χ. ένα κομμάτι ξύλο, πεπιεσμένο αέρα κλπ.

► Μη βάζετε τα χέρια σας στην απόρριψη των πριονιδιών.

Μπορεί να τραυματιστείτε στα περιστρεφόμενα μέρη. Για να εξασφαλίσετε μια άριστη αναρρόφηση χρησιμοποιείτε πάντοτε μια εξωτερική αναρρόφηση ή έναν σάκο σκόνης/ροκανιδιών.

Λειτουργία

Θέση σε λειτουργία

- Προσέξτε την **τάση δικτύου!** Τα στοιχεία της τάσης της πηγής ρεύματος πρέπει να ταυτίζονται με τα αντίστοιχα στοιχεία επάνω στην πινακίδα κατασκευαστή του ηλεκτρικού εργαλείου. Ηλεκτρικά εργαλεία με χαρακτηριστική τάση 230 V λειτουργούν και με τάση 220 V.

Ρύθμιση του βάθους πλανίσματος

Με το περιστροφικό κουμπί (2) μπορεί να ρυθμιστεί το βάθος πλανίσματος συνεχώς από 0–2,6 mm με τη βοήθεια της κλίμακας βάθους πλανίσματος (1) (υποδιαίρεση της κλίμακας = 0,1 mm).

Ενεργοποίηση/απενεργοποίηση

- ▶ **Βεβαιωθείτε, ότι μπορείτε να χειριστείτε τον διακόπτη On/Off, χωρίς να απελευθερώσετε τη λαβή.**

Για τη **θέση σε λειτουργία** του ηλεκτρικού εργαλείου σπρώξτε πρώτα το κλειδίωμα ενεργοποίησης (4) και πατήστε **στη συνέχεια** τον διακόπτη On/Off (5) και κρατήστε τον πατημένο.

Για την **απενεργοποίηση** του ηλεκτρικού εργαλείου αφήστε τον διακόπτη On/Off (5) ελεύθερο.

Υπόδειξη: Για λόγους ασφαλείας δεν μπορεί ο διακόπτης On/Off (5) να κλειδωθεί, αλλά πρέπει κατά τη διάρκεια της λειτουργίας να κρατείται συνεχώς πατημένος.

Υποδείξεις εργασίας

- ▶ **Βγάzte το φιλ από την πρίζα πριν από οποιαδήποτε εργασία στο ηλεκτρικό εργαλείο.**

Πόδι εναπόθεσης (βλέπε εικόνα N)

Το πόδι εναπόθεσης (29) καθιστά δυνατή την εναπόθεση του ηλεκτρικού εργαλείου απευθείας μετά τη διαδικασία της εργασίας χωρίς τον κίνδυνο ζημιάς του επεξεργαζόμενου κομματιού ή του μαχαριού της πλάνης. Κατά τη διαδικασία της εργασίας το πόδι εναπόθεσης (29) στρέφεται προς τα πάνω και ελευθερώνεται το πίσω μέρος του πέλματος της πλάνης (8).

Διαδικασία πλανίσματος (βλέπε εικόνα N)

Ρυθμίστε το επιθυμητό βάθος πλανίσματος και ακουμπήστε το ηλεκτρικό εργαλείο με το μπροστινό μέρος του πέλματος της πλάνης (8) πάνω στο επεξεργαζόμενο κομμάτι.

- ▶ **Οδηγήτε το ηλεκτρικό εργαλείο πάνω στο επεξεργαζόμενο κομμάτι μόνο, όταν αυτό βρίσκεται σε λειτουργία.** Διαφορετικά υπάρχει κίνδυνος να κλοσηθεί, όταν το εργαλείο σφηνώσει στο επεξεργαζόμενο κομμάτι.

Ενεργοποιήστε το ηλεκτρικό εργαλείο και οδηγήστε το με ομοιόμορφη προώθηση επάνω στην προς επεξεργασία επιφάνεια.

Για να πετύχετε υψηλής ποιότητας επιφάνειες, να εργάζεστε με ελάχιστη προώθηση, ασκώντας την πίεση στο κέντρο του πέλματος της πλάνης.

Όταν επεξεργάζεστε σκληρά υλικά, π. χ. σκληρό ξύλο, καθώς και όταν πλανίζετε με το μέγιστο πλάτος πλανίσματος, τότε ρυθμίζετε ελάχιστα βάθος πλανίσματος και ελαττώνετε την προώθηση της πλάνης.

Η πολύ μεγάλη προώθηση μειώνει την ποιότητα της επιφάνειας και μπορεί να οδηγήσει σε φραγή της απόρριψης των ροκανιδιών.

Μόνο κοφτερά μαχαίρια έχουν υψηλή απόδοση κοπής και προστατεύουν το ηλεκτρικό εργαλείο.

Το ενσωματωμένο πόδι εναπόθεσης (29) καθιστά δυνατή επίσης τη συνέχιση της διαδικασίας πλανίσματος μετά από μια διακοπή σε οποιαδήποτε θέση του επεξεργαζόμενου κομματιού:

- Ακουμπήστε το ηλεκτρικό εργαλείο, με το πόδι εναπόθεσης διπλωμένο προς τα κάτω, επάνω στην επόμενη θέση του επεξεργαζόμενου κομματιού, που θέλετε να επεξεργαστείτε.

- Ενεργοποιήστε το ηλεκτρικό εργαλείο.
- Μεταθέστε την πίεση έδρασης στο μπροστινό πέλμα της πλάνης και σπρώξτε το ηλεκτρικό εργαλείο αργά προς τα εμπρός (1). Ταυτόχρονα στρέφεται το πόδι εναπόθεσης προς τα πάνω (2), έτσι ώστε το πίσω μέρος του πέλματος της πλάνης να ακουμπά ξανά στο επεξεργαζόμενο κομμάτι.
- Οδηγήτε το ηλεκτρικό εργαλείο με ομοιόμορφη προώθηση πάνω στην προς επεξεργασία επιφάνεια (3).

Φαλτοσκόψιμο ακμών (βλέπε εικόνα O)

Τα αυλάκια V που υπάρχουν στο μπροστινό πέλμα της πλάνης επιτρέπουν το γρήγορο και φαλτοσκόψιμο των ακμών του επεξεργαζόμενου κομματιού. Χρησιμοποιείτε το αυλάκι V που αναλογεί στο επιθυμητό πλάτος λοξότμησης. Για να το επιτύχετε θέστε την πλάνη με το αυλάκι V επάνω στην ακμή του επεξεργαζόμενου κομματιού και οδηγήστε την κατά μήκος της ακμής.

Χρησιμοποιούμενο αυλάκι	Διάσταση a (mm)
κανένα	0-4
μικρό	2-6
μεσαία	4-9
μεγάλο	6-10

Πλάνισμα με οδηγό παραλλήλων/γωνιακό οδηγό (βλέπε εικόνες K-M)

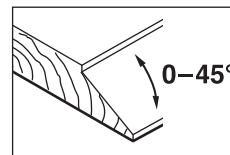
Συναρμολογήστε τον οδηγό παραλλήλων (21) ή τον γωνιακό οδηγό (25) κάθε φορά με τη βίδα στερέωσης (24) στο ηλεκτρικό εργαλείο. Συναρμολογήστε ανάλογα με την εργασία τον οδηγό βάθους πατούρας (28) με τη βίδα στερέωσης (27) στο ηλεκτρικό εργαλείο.

Λύστε το παξιμάδι σταθεροποίησης (23) και ρυθμίστε το επιθυμητό πλάτος πατούρας στην κλίμακα (22). Σφίξτε ξανά το παξιμάδι σταθεροποίησης (23).

Ρυθμίστε αντίστοιχα το επιθυμητό βάθος πατούρας με τον οδηγό βάθους πατούρας (28).

Εκτελέστε τη διαδικασία πλανίσματος πολλές φορές τη μια μετά την άλλη μέχρι να επιτύχετε το επιθυμητό βάθος πατούρας. Οδηγήτε την πλάνη, πιέζοντάς την από τα πλάγια.

Λοξότμηση με γωνιακό οδηγό



Κατά τη λοξότμηση σε πατούρες και επιφάνειες ρυθμίστε την απαραίτητη γωνία κλίσης με τη ρύθμιση της γωνίας (26).

Συντήρηση και σέρβις

Συντήρηση και καθαρισμός

- ▶ **Βγάzte το φιλ από την πρίζα πριν από οποιαδήποτε εργασία στο ηλεκτρικό εργαλείο.**
- ▶ **Να διατηρείτε το ηλεκτρικό εργαλείο και τις σχισμές αερισμού πάντοτε σε καθαρή κατάσταση για να μπορείτε να εργάζεστε καλά και με ασφάλεια.**

Μια τυχόν αναγκαία αντικατάσταση του ηλεκτρικού καλωδίου πρέπει να διεξαχθεί από τη **Bosch** ή από ένα εξουσιοδοτημένο κέντρο σέρβις για ηλεκτρικά εργαλεία της **Bosch**, για να αποφευχθεί έτσι κάθε κίνδυνος της ασφάλειας.

Διατηρείτε το πόδι ενσώθησης (29) ευκολοκίνητο και καθαρίζετε το τακτικά.

Όταν φθαρούν τα καρβουνάκια του ηλεκτρικού εργαλείου διακόπτεi αυτόματα τη λειτουργία του. Το ηλεκτρικό εργαλείο για τη συντήρηση πρέπει να σταλεί στην υπηρεσία τεχνικής εξυπηρέτησης πελατών, για τις διευθύνσεις βλέπε στην ενότητα «Εξυπηρέτηση πελατών και συμβουλές εφαρμογής».

Αλλαγή του ιμάντα κίνησης (βλέπε εικόνες P-Q)

Ξεβιδώστε τη βίδα (6) και αφαιρέστε το κάλυμμα του ιμάντα (7). Απομακρύνετε τον φθαμένο ιμάντα κίνησης (30).

Πριν την τοποθέτηση ενός νέου ιμάντα κίνησης (30) καθαρίστε τα δύο ράουλα του ιμάντα (31) και (32).

Περάστε τον νέο ιμάντα κίνησης (30) πρώτα στο μικρό ράουλο του ιμάντα (32) και πιέστε τον ιμάντα κίνησης (30) στη συνέχεια, περιστρέφοντάς τον με το χέρι, πάνω στο μεγάλο ράουλο του ιμάντα (31).

Προσέξτε, να κινείται ο ιμάντας κίνησης (30) ακριβώς στις κατά μήκος αυλακώσεις των ράουλων του ιμάντα (31) ή (32). Τοποθετήστε το κάλυμμα του ιμάντα (7) και σφίξτε τη βίδα (6) σταθερά.

Εξυπηρέτηση πελατών και συμβουλές εφαρμογής

Η υπηρεσία εξυπηρέτησης πελατών απαντά στις ερωτήσεις σας σχετικά με την επισκευή και τη συντήρηση του προϊόντος σας καθώς και για τα αντίστοιχα ανταλλακτικά. Σχέδια συναρμολόγησης και πληροφορίες για τα ανταλλακτικά θα βρείτε επίσης κάτω από: www.bosch-pt.com

Η ομάδα παροχής συμβουλών της Bosch απαντά ευχαρίστως τις ερωτήσεις σας για τα προϊόντα μας και τα εξαρτήματά τους. Δώστε σε όλες τις ερωτήσεις και παραγγελίες ανταλλακτικών οποιαδήποτε το 10ψήφιο κωδικό αριθμό σύμφωνα με την πινακίδα τύπου του προϊόντος.

Ελλάδα

Robert Bosch A.E.
Ερχείας 37
19400 Κορωπί – Αθήνα
Τηλ.: 210 5701258
Φαξ: 210 5701283
Email: pt@gr.bosch.com
www.bosch.com
www.bosch-pt.gr

Περαιτέρω διευθύνσεις σέρβις θα βρείτε στην ηλεκτρονική διεύθυνση:

www.bosch-pt.com/serviceaddresses

Απόσυρση

Τα ηλεκτρικά εργαλεία, τα εξαρτήματα και οι συσκευασίες πρέπει να ανακυκλώνονται με τρόπο φιλικό προς το περιβάλλον.



Μην ρίχνετε τα ηλεκτρικά εργαλεία στα απορρίμματα του σπιτιού σας!

Μόνο για χώρες της ΕΕ:

Σύμφωνα με την Ευρωπαϊκή Οδηγία 2012/19/ΕΕ σχετικά με τις παλιές ηλεκτρικές και ηλεκτρονικές συσκευές και τη μεταφορά της οδηγίας αυτής σε εθνικό δίκαιο δεν είναι πλέον υποχρεωτικό, τα άχρηστα ηλεκτρικά εργαλεία να συλλέγονται ξεχωριστά για να ανακυκλωθούν με τρόπο φιλικό προς το περιβάλλον.

Türkçe

Güvenlik talimatı

Elektrikli el aletleri için genel güvenlik uyarıları

UYARI

Bu elektrikli el aletle birlikte gelen tüm güvenlik uyarılarını,

talimatları, resim ve açıklamaları okuyun. Aşağıda bulunan talimatlara uyulmaması halinde elektrik çarpmalarına, yangınlara ve/veya ağır yaralanmalara neden olabilir.

Bütün uyarıları ve talimat hükümlerini ileride kullanmak üzere saklayın.

Uyarı ve talimat hükümlerinde kullanılan "elektrikli el aleti" terimi, akım şebekesine bağlı (elektrikli) aletlerle akü ile çalışan aletleri (akülü) kapsamaktadır.

Çalışma yeri güvenliği

- ▶ **Çalıştığınız yeri temiz tutun ve iyi aydınlatın.** Dağınık veya karanlık alanlar kazalara davetiye çıkarır.
- ▶ **Yakınında patlayıcı maddeler, yanıcı sıvı, gaz veya tozların bulunduğu yerlerde elektrikli el aleti ile çalışmayın.** Elektrikli el aletleri, toz veya buharların tutuşmasına neden olabilecek kıvılcımlar çıkarırlar.
- ▶ **Elektrikli el aleti ile çalışırken çocukları ve etraftaki kişileri uzakta tutun.** Dikkatiniz dağılacak olursa aletin kontrolünü kaybedebilirsiniz.

Elektrik Güvenliği

- ▶ **Elektrikli el aletinin fişi prize uymalıdır. Fişi hiçbir zaman değiştirmeyin. Korumalı (topraklanmış) elektrikli el aletleri ile birlikte adaptör fiş kullanmayın.** Değiştirilmemiş fiş ve uygun priz elektrik çarpması tehlikesini azaltır.
- ▶ **Borular, kalorifer petekleri, ısıtıcılar ve buzdolapları gibi topraklanmış yüzeylerle vücudunuzun temas etmesinden kaçının.** Vücudunuz topraklandığı anda büyük bir elektrik çarpması tehlikesi ortaya çıkar.
- ▶ **Elektrikli el aletlerini yağmur altında veya nemli ortamlarda bırakmayın.** Suyun elektrikli el aleti içine sızması elektrik çarpması tehlikesini artırır.

- ▶ **Kabloya zarar vermeyin. Elektrikli el aletini kablosundan tutarak taşımayın, kabloyu kullanarak çekmeyin veya kablodan çekerek fişi çıkarmayın. Kabloyu ateş, yanıcı ve/veya keskin ve hareket eden maddelerden uzak tutun.** Hasarlı veya dolaşmış kablo elektrik çarpmaya tehlikesini artırır.
- ▶ **Bir elektrikli el aleti ile açık havada çalışırken mutlaka açık havada kullanılmaya uygun uzatma kablosu kullanın.** Açık havada kullanılmaya uygun uzatma kablosunun kullanılması elektrik çarpmaya tehlikesini azaltır.
- ▶ **Elektrikli el aletinin nemli ortamlarda çalıştırılması şartsa mutlaka kaçak akım koruma rölesi kullanın.** Kaçak akım koruma rölesi şalterinin kullanımı elektrik çarpmaya tehlikesini azaltır.

Kişilerin Güvenliği

- ▶ **Dikkatli olun, ne yaptığınıza dikkat edin, elektrikli el aleti ile işinizi makul bir tempo ve yöntemle yürütün.** Yorgunsanız, kullandığınız hapların, ilaçların veya alkolün etkisinde iseniz elektrikli el aletini kullanmayın. Elektrikli el aletini kullanırken bir anki dikkatsizlik önemli yaralanmalara neden olabilir.
- ▶ **Daima kişisel koruyucu donanım kullanın. Daima koruyucu gözlük kullanın.** Elektrikli el aletinin türü ve kullanımına uygun olarak; toz maskesi, kaymayan iş ayakkabıları, koruyucu kask veya koruyucu kulaklık gibi koruyucu donanım kullanımı yaralanma tehlikesini azaltır.
- ▶ **Aleti yanlışlıkla çalıştırmaktan kaçının. Güç kaynağına ve/veya aküye bağlamadan, elinize alıp taşımadan önce elektrikli el aletinin kapalı olduğundan emin olun.** Elektrikli el aletini parmağınız şalter üzerinde dururken taşırsanız ve elektrikli el aleti açıkken fişi prize sokarsanız kazalara neden olabilirsiniz.
- ▶ **Elektrikli el aletini çalıştırmadan önce ayar aletlerini veya anahtarları aletten çıkarın.** Elektrikli el aletinin dönen parçaları içinde bulunabilecek bir yardımcı alet yaralanmalara neden olabilir.
- ▶ **Çalışırken vücudunuz anormal durumda olmasın. Çalışırken duruşunuz güvenli olsun ve dengenizi her zaman koruyun.** Bu sayede elektrikli el aletini beklenmedik durumlarda daha iyi kontrol edebilirsiniz.
- ▶ **Uygun iş elbiseleri giyin. Geniş giysiler giymeyin ve takı takmayın. Saçlarınızı ve giysilerinizin aletin hareketli parçalarından uzak tutun.** Bol giysiler, uzun saçlar veya takılar aletin hareketli parçaları tarafından tutulabilir.
- ▶ **Toz emme donanımı veya toz tutma tertibatı kullanırken, bunların bağlı olduğundan ve doğru kullanıldığından emin olun.** Toz emme donanımının kullanımı tozdan kaynaklanabilecek tehlikeleri azaltır.
- ▶ **Aletleri sık kullanmanız sebebiyle onlara alışmış olmanız, güvenlik prensiplerine uymanızı önlememelidir.** Dikkatsiz bir hareket, bir anda ciddi yaralanmalara yol açabilir.

Elektrikli el aletlerinin kullanımı ve bakımı

- ▶ **Elektrikli el aletini aşırı ölçüde zorlamayın. Yaptığınız işe uygun elektrikli el aletleri kullanın.** Uygun performanslı elektrikli el aleti ile, belirlenen çalışma alanında daha iyi ve güvenli çalışırsınız.
- ▶ **Şalteri bozuk olan elektrikli el aletini kullanmayın.** Açılıp kapanamayan bir elektrikli el aleti tehlikelidir ve onarılmalıdır.
- ▶ **Elektrikli el aletinde bir ayarlama işlemine başlamadan, herhangi bir aksesuarı değiştirirken veya elektrikli el aletini elinizden bırakırken fişi güç kaynağından çekin veya aküyü çıkarın.** Bu önlem, elektrikli el aletinin yanlışlıkla çalışmasını önler.
- ▶ **Kullanım dışı duran elektrikli el aletlerini çocukların ulaşamayacağı bir yerde saklayın. Aleti kullanmayı bilmeyen veya bu kullanım kılavuzunu okumayan kişilerin aletle çalışmasına izin vermeyin.** Deneyimsiz kişiler tarafından kullanıldığında elektrikli el aletleri tehlikelidir.
- ▶ **Elektrikli el aletinizin ve aksesuarlarınızın bakımını özenle yapın. Elektrikli el aletinizin kusursuz olarak çalışmasını engelleyebilecek bir durumun olup olmadığını, hareketli parçaların kusursuz olarak işlev görüp görmediklerini ve sıkışıp sıkışmadıklarını, parçaların hasarlı olup olmadığını kontrol edin. Elektrikli el aletini kullanmaya başlamadan önce hasarlı parçaları onartın.** Birçok iş kazası elektrikli el aletlerine yeterli bakım yapılmamasından kaynaklanır.
- ▶ **Kesici uçları daima keskin ve temiz tutun.** Özenle bakımı yapılmış keskin kenarlı kesme uçlarının malzeme içinde sıkışma tehlikesi daha azdır ve daha rahat kullanım olanağı sağlarlar.
- ▶ **Elektrikli el aletini, aksesuarı, uçları ve benzerlerini, bu özel tip alet için öngörülen talimata göre kullanın. Bu sırada çalışma koşullarını ve yaptığınız işi dikkate alın.** Elektrikli el aletlerinin kendileri için öngörülen alanın dışında kullanılması tehlikeli durumlara neden olabilir.
- ▶ **Tutamak ve kavrama yüzeylerini kuru, yağsız ve temiz tutun.** Kaygan tutamak ve kavrama yüzeyleri, aletin beklenmeyen durumlarda güvenli şekilde tutulmasını ve kontrol edilmesini engeller.

Servis

- ▶ **Elektrikli el aletinizin sadece yetkili personele ve orijinal yedek parça kullanma koşulu ile onartın.** Bu sayede elektrikli el aletinin güvenliğini sürekli hale getirirsiniz.

Planyalar için güvenlik talimatı

- ▶ **El aletini elinizden bırakmadan önce kesicinin durmasını bekleyin.** Açıkta dönen bir kesici yüzeye temas edebilir ve kontrol kaybına ve ciddi yaralanmalara neden olabilir.
- ▶ **Elektrikli el aletini izolasyonlu tutamak yüzeylerinden tutun çünkü kesici kendi kablosuyla temas edebilir.** "İçinden elektrik geçen" bir kablo kesildiğinde elektrikli el

aletinin metal parçaları "elektriğe" maruz kalabilir ve operatöre elektrik çarpmasına neden olabilir.

- ▶ **İş parçasını sabit bir platforma sabitlemek ve desteklemek için mengene veya benzer pratik yöntemler kullanın.** İş parçasını elinizle tutmak veya vücudunuza yaslamak iş parçasını stabil hale getirmez ve kontrol kaybına neden olabilir.
- ▶ **Elektrikli el aletini sadece açık durumda iş parçasına yöneltin.** Aksi takdirde dişler iş parçasına takılabilir ve geri tepme kuvveti oluşabilir.
- ▶ **Talaş atma yerini elinizle kavramayın.** Dönen parçalar tarafından yaralanabilirsiniz.
- ▶ **Metal nesnelere, çiviler veya vidalar üzerinde hiçbir zaman planya yapmayın.** Bıçak ve bıçak mili hasar görebilir ve yüksek titreşim oluşabilir.
- ▶ **Görünmeyen ikmal hatlarını belirlemek için uygun tarama cihazları kullanın veya yerel tedarik şirketi ile iletişime geçin.** Elektrik kablolarıyla temas yanıklara ve elektrik çarpmasına neden olabilir. Bir gaz borusuna hasar vermek patlamaya neden olabilir. Su borularının hasar görmesi maddi zararlara veya elektrik çarpmasına neden olabilir.
- ▶ **Planyayı her zaman planya tabanı iş parçasına sıkıca oturacak biçimde tutun.** Aksi takdirde planya açılanma yapabilir ve yaralanmalara neden olabilir.
- ▶ **Çalışırken elektrikli el aletini iki elinizle sıkıca tutun ve duruşunuzun güvenli olmasına dikkat edin.** Elektrikli el aleti iki elle daha güvenli kullanılır.

Ürün ve performans açıklaması



Bütün güvenlik talimatını ve uyarıları okuyun. Güvenlik talimatlarını ve uyarılara uyulmadığı takdirde elektrik çarpmasına, yangına ve/veya ciddi yaralanmalara neden olunabilir.

Lütfen kullanma kılavuzunun ön kısmındaki resimlere dikkat edin.

Usulüne uygun kullanım

Bu elektrikli el aleti, kiriş ve kalas gibi sert ahşap malzemelerin planyalanması için tasarlanmıştır. Kenarlarını ve yivlerin pahlanması için de uygundur.

Şekli gösterilen elemanlar

Şekli gösterilen elemanların numaraları grafik sayfasındaki elektrikli el aleti resmindeki numaralarla aynıdır.

- (1) Kesme derinliği skalası
- (2) Kesme derinliği ayarı için döner düğme (izole tutma yüzeyi)
- (3) Talaş atma yeri
- (4) Açma/kapama şalteri emniyeti
- (5) Açma/kapama şalteri
- (6) Kayış kapağı vidası
- (7) Kayış kapağı

- (8) Planya tabanı
- (9) V oluklar
- (10) Torx anahtarı
- (11) Sıkma çenesi tespit vidası
- (12) Sıkma çenesi
- (13) Bıçak kafası
- (14) Planya bıçağı kılavuz oluğu
- (15) HSS planya bıçağı
- (16) HSS planya bıçağı tutamak kolu
- (17) HSS planya bıçağı tutamak kolu tespit vidası
- (18) HSS planya bıçağı bileme tertibatı
- (19) HSS planya bıçağı ayar mastarı
- (20) HM/TC planya bıçağı^{a)}
- (21) Paralellik mesnedi
- (22) Oluk genişliği skalası
- (23) Oluk genişliği ayarı için sabitleme somunu
- (24) Paralellik mesnedi/Açılı mesnet için sabitleme civatası
- (25) Açılı mesnet^{a)}
- (26) Açı ayarı için sabitleme somunu^{a)}
- (27) Oluk derinliği mesnedi için sabitleme civatası^{a)}
- (28) Oluk derinliği mesnedi^{a)}
- (29) Park konumu parçası
- (30) Tahrik kayışı
- (31) Büyük kayış çarkı
- (32) Küçük kayış çarkı
- (33) Tutamak (izolasyonlu tutamak yüzeyi)
- (34) HSS planya bıçağından TC planya bıçağına geçiş adaptörü^{a)}

a) **Şekli gösterilen veya tanımlanan aksesuar standart teslimat kapsamında değildir. Aksesuarın tümünü aksesuar programımızda bulabilirsiniz.**

Teknik veriler

Planya	GHO 6500	
Malzeme numarası	0 601 596 0..	
Giriş gücü	W	650
Boştaki devir sayısı	dev/ dak	16500
Kesme derinliği	mm	0–2,6
Oluk derinliği	mm	0–9
Maks. planya genişliği	mm	82
Ağırlığı EPTA-Procedure 01:2014 uyarınca	kg	2,8
Koruma sınıfı		□/II

Veriler 230 V'luk bir anma gerilimi [U] için geçerlidir. Farklı gerilimlerde ve farklı ülkelere özgü tiplerde bu veriler değişebilir.

Gürültü/Titreşim bilgisi

Gürültü emisyon değerleri **EN 62841-2-14** uyarınca belirlenmektedir.

Elektrikli el aletinin A ağırlıklı gürültü seviyesi tipik olarak: Ses basıncı seviyesi **86 dB(A)**; ses gücü seviyesi **97 dB(A)**. Tolerans $K = 3$ dB.

Kulak koruması kullanın!

Toplam titreşim değerleri a_h (üç yönün vektör toplamı) ve toleransı K **EN 62841-2-14** uyarınca belirlenmektedir: $a_h = 5,5$ m/sn², $K = 1,5$ m/sn².

Bu talimatta belirtilen titreşim seviyesi ve gürültü emisyon değeri standartlaştırılmış ölçme yöntemine göre belirlenmiştir ve elektrikli el aletlerinin birbirleri ile kıyaslanmasında kullanılabilir. Bu değerler aynı zamanda titreşim ve gürültü emisyonunun geçici olarak tahmin edilmesine de uygundur.

Belirtilen titreşim seviyesi ve gürültü emisyon değeri elektrikli el aletinin esas kullanımını temsil etmektedir. Ancak elektrikli el aleti farkı uçlar veya yetersiz bakımla kullanılacak olursa, titreşim seviyesi ve gürültü emisyonu farklılık gösterebilir. Bu da titreşim ve gürültü emisyonunu bütün kullanım süresince önemli ölçüde artırabilir.

Titreşim ve gürültü emisyonunun tam olarak tahmin edilebilmesi için, aletin kapalı olduğu veya açık fakat kullanımda olmadığı sürelerin de dikkate alınması gerekir. Bu, titreşim ve gürültü emisyonunu bütün çalışma süresinde önemli ölçüde düşürebilir.

Titreşimin kullanıcıya bindirdiği yük için önceden ek güvenlik önlemleri alın. Örneğin: Elektrikli el aletinin ve uçların bakımı, ellerin sıcak tutulması, iş aşamalarının organize edilmesi.

Montaj

- **Elektrikli el aletinin kendinde bir çalışma yapmadan önce her defasında fişi prizden çekin.**

Planya bıçağı seçimi

Bu elektrikli el aleti farklı planya bıçakları ile donatılmış olabilir.

Adaptörün (34) (aksesuar) takılması ile HSS planya bıçağı (15) elektrikli el aletleri HM/TC planya bıçağı (20) olarak tadel edilebilir.

Bıçak değiştirirken daima her iki planya bıçağını birlikte değiştirin, aksi takdirde dengesizlik titreşimlerin oluşmasına neden olur ve elektrikli el aletinin kullanım ömrünü kısaltabilir.

HSS planya bıçaklarının değiştirilmesi

- **Planya bıçağının değişimi sırasında dikkat edilmelidir. Planya bıçaklarının kesici kenarlarından tutmayın.** Kesici kenarlar yaralanmalara neden olabilir.

Planya bıçağının sökülmesi (bkz. resimler A-C)

- Planya bıçaklarını değiştirmek için bıçak başını (13), sıkma çenesi (12) planya tabanına (8) paralel konuma gelinceye kadar çevirin.

- 3 tespit vidasını (11) torx anahtarı (10) ile sökün ve sıkma çenesini (12) çıkarın.
- Tutamak kolunu (16) planya bıçağı (15) ile birlikte bıçak başından (13) veya kılavuz oluktan (14) dışarı itin.
- Bıçak başını 180°çevirin ve 2. planya bıçağını sökün.

Bilgi: Planya bıçaklarını değiştirmeden veya bilemeden önce tutamak kolunu (16) çıkarmak için tespit vidalarını (17) gevşetin.

HSS planya bıçaklarının bilenesi (bkz. Resim D)

Bileme tertibatını (18) (aksesuar) ve piyasada bulunan bir bileye taşı kullanarak yıpranmış veya körelmiş HSS planya bıçaklarını bileyebilirsiniz.

Her iki planya bıçağını da bileme tertibatına yerleştirin ve kelebek vida ile sıkın. Her iki planya bıçağının da sonuna kadar içeri itilmiş olduğundan emin olun.

Bileme tertibatına takılı planya bıçaklarını düzenli olarak ve hafif bir bastırma kuvveti ile bileye taşı üzerinde hareket ettirin.

Not: Planya bıçakları, 23 mm'lik minimum bir genişlikte en fazla 6 mm bilenebilir. Daha sonra her iki planya bıçağının da değiştirilmesi gerekir.

Planya bıçağının takılması (Bakınız: Resim E-F)

Yeni veya bilemiş planya bıçaklarını tekrar yerlerine takmadan önce bıçak başını (13) ve gerekiyorsa planya bıçaklarını (15) ve tutamak kolunu (16) temizleyin. Çok reçinelenmiş planya bıçaklarını ispirto veya gaz yağı ile temizleyin.

Not: Yeni veya bilemiş planya bıçakları takılmadan önce daima doğru yüksekliğe ayarlanmalıdır.

Planya bıçaklarının yükseklik ayarı, ayar mastarı (19) (aksesuar) ile yapılır. Planya bıçağını (15) ve tutamak kolunu (16) ayar mastarına yerleştirin. Tutamak kolunun (16) kendisi için öngörülen oluğu kavramasına dikkat edin. Planya bıçağını (15) dayanağa doğru bastırın ve tutamak kolunu (16) bu pozisyonda tespit vidası (17) ile sabitleyin. Bu yolla otomatik olarak doğru yükseklik ayarına ulaşılır.

Planya bıçağı **planya tabanının ortasına (8)** takılmalı ve hizalanmalıdır. Daha sonra 3 tespit vidasını (11) torx anahtarı (10) ile sıkın. Bu işlem esnasında sıkma çenesi (12) üzerinde belirtilen sıkma sırasına (1 2 3) dikkat edin.

Not: Aleti çalıştırmadan önce sabitleme civatalarını (11) gevşeklik bakımından kontrol edin. Bıçak başını (13) elinizle çevirin ve planya bıçağının hiçbir yere sürtünmediğinden emin olun.

HM/TC planya bıçaklarının değiştirilmesi

- **Planya bıçağının değişimi sırasında dikkat edilmelidir. Planya bıçaklarının kesici kenarlarından tutmayın.** Kesici kenarlar yaralanmalara neden olabilir.

Sadece orijinal **Bosch**-HM/TC planya bıçakları kullanın.

Sert metalden yapılmış planya bıçakları (HM/TC) 2 kesici kenara sahiptir ve çevrilebilir. Her iki kesici kenarı da körelmiş bu planya bıçaklarının (20) değiştirilmesi gerekir. HM/TC planya bıçağı bilenez.

Planya bıçağının sökülmesi (bkz. resimler G-H)

- Planya bıçaklarını çevirmek veya değiştirmek için bıçak başını (13), sıkma çenesi (12) planya tabanına (8) paralel konuma gelinceye kadar çevirin.
- 3 tespit vidasını (11) Torx anahtar (10) ile yakl. 1 –2 tur gevşetin. Sıkma çenesi (12) çıkarılmamalıdır.
- Bıçak başını biraz çevirin ve bir tahta parçası ile planya bıçağını (20) yana doğru iterek bıçak başından (13) çıkarın.
- Bıçak başını 180°çevirin ve 2. planya bıçağını sökün.

Planya bıçağının takılması (bkz. resim I-J)

Planya bıçağının kılavuz yivi sayesinde değiştirme veya ters çevirme sırasında her zaman dengeli bir yükseklik ayarı sağlanır.

Gerekirse bıçak başındaki (13) bıçak yuvasını ve planya bıçağını (20) temizleyin.

Planya bıçağını takarken bıçak başı (13) içindeki yuvaya doğru biçimde oturmasına dikkat edin.

Planya bıçağı **planya tabanının ortasına (8)** takılmalı ve hizalanmalıdır. Daha sonra 3 tespit vidasını (11) torx anahtar (10) ile sıkın. Bu işlem esnasında sıkma çenesi (12) üzerinde belirtilen sıkma sırasına (①②③) dikkat edin.

Not: Aleti çalıştırmadan önce sabitleme civatalarını (11) gevşeklik bakımından kontrol edin. Bıçak başını (13) elinizle çevirin ve planya bıçağının hiçbir yere sürtünmediğinden emin olun.

Donanım değiştirme setlerinin kullanılması**HSS'den HM/TC'ye değiştirme**

HM/TC adaptörü sayesinde HSS planya bıçağı ile donatılmış bir planya, HM/TC planya bıçağı ile donatılabilir.

- 3 tespit vidasını (11) torx anahtar (10) ile sökün ve sıkma çenesini (12) çıkarın.
- Tutamak kolunu (16) planya bıçağı (15) ile birlikte bıçak başından (13) veya kılavuz oluktan (14) dışarı itin.
- Vidaları (17) çıkarın.
- Tutamak kolunu (16) ve adaptörü (34) ayar masterına (19) yerleştirin. Tutamak kolu (16) ayar masterındaki oluğa oturmalıdır (bkz. Resim R).
- Yan taraftan HM/TC planya bıçağını (20) adaptörün (34) içine itin. Adaptördeki (34) çıta bu sırada HM/TC planya bıçağındaki oluğu yakalamalıdır (bkz. Resim R).
- Vidaları (17) sıkın.
- Tutamak kolunu (16) adaptörle (34) ve planya bıçağı (15) ile birlikte bıçak başına (13) veya kılavuz oluğa (14) yerleştirin.
- Sıkma çenesini (12) yerleştirin ve tespit vidalarını (11) gevşek biçimde takın.
- Planya bıçağı **planya tabanının ortasına (8)** takılmalı ve hizalanmalıdır. Daha sonra 3 tespit vidasını (11) torx anahtar (10) ile sıkın. Bu işlem esnasında sıkma çenesi (12) üzerinde belirtilen sıkma sırasına (①②③) dikkat edin.

HM/TC'den HSS'ye değiştirme

HM/TC planya bıçakları ile donatılmış bir planya, HSS planya bıçakları ile donatılabilir.

- 3 tespit vidasını (11) torx anahtar (10) ile sökün ve sıkma çenesini (12) çıkarın.
- Tutamak kolunu (16) planya bıçağı (15) veya HM/TC adaptörüyle (34) birlikte bıçak başından (13) dışarı itin.
- Vidaları (17) çıkarın.
- Birleştirilen HSS planya bıçağını (Bakınız „Planya bıçağının takılması (Bakınız: Resim E–F)“, Sayfa 83) ve **planya tabanının ortasına (8)** hizalayın.
- Sıkma çenesini (12) yerleştirin ve 3 tespit vidasını (11) torx anahtar (10) ile sıkın. Bu işlem esnasında sıkma çenesi (12) üzerinde belirtilen sıkma sırasına (①②③) dikkat edin.

Toz ve talaş emme

Kurşun içeren boyalar, bazı ahşap türleri, mineraller ve metaller gibi maddeler işlenirken ortaya çıkan toz sağlığa zararlı olabilir. Bu tozlara temas etmek veya bu tozları solumak alerjik reaksiyonlara ve/veya kullanıcının veya onun yakınındaki kişilerin nefes alma yollarındaki hastalıklara neden olabilir.

Kayın veya meşe gibi bazı ağaç tozları kanserojen etkiye sahiptir, özellikle de ahşap işleme sanayiinde kullanılan katkı maddeleri (kromat, ahşap koruyucu maddeler) ile birlikte. Asbest içeren malzemeler sadece uzmanlar tarafından işlenmelidir.

- Mümkün olduğu kadar işlediğiniz malzemeye uygun bir toz emme tertibatı kullanın.
- Çalışma yerinizi iyi bir biçimde havalandırın.
- P2 filtre sınıfı filtre takılı soluk alma maskesi kullanmanızı tavsiye ederiz.

İşlenen malzemelere ait ülkenizdeki geçerli yönetmelik hükümlerine uyun.

- ▶ **Çalıştığınız yerde toz birikmemesine dikkat edin.** Tozlar kolayca alevlenebilir.

Talaş çıkışını (3) düzenli olarak temizleyin. Tıkalı talaş çıkışının temizlenmesi için uygun bir alet kullanın, örneğin bir ahşap parçası, basınçlı hava vb.

- ▶ **Talaş atma yerini elinizle kavramayın.** Dönen parçalar tarafından yaralanabilirsiniz.

Optimum emiş gücünün sağlanması için her zaman bir harici emme tertibatı veya toz/talaş torbası kullanın.

İşletim**Çalıştırma**

- ▶ **Şebeke gerilimine dikkat edin! Akım kaynağının gerilimi elektrikli el aletinin tip etiketinde belirtilen gerilimle aynı olmalıdır. 230V ile işaretlenmiş elektrikli el aletleri 220V ile de çalıştırılabilir.**

Kesme derinliğinin ayarlanması

Döner düğme (2) ile kesme derinliği 0–2,6 mm arasında talaş derinliği skalası (1) (derecelendirme = 0,1 mm) yardımı ile kademesiz olarak ayarlanabilir.

Açma/kapama

Enerjiden tasarruf etmek için elektrikli el aletini sadece kullandığınızda açın.

► Tutamağı bırakmadan açma/kapama şalterini kullanabildiğinizden emin olun.

Elektrikli el aletini çalıştırmak için önce kapama emniyetine (4) sonra açma/kapama şalterine (5) basın ve şalteri basılı tutun.

Elektrikli el aletini kapatmak için açma/kapama şalterini (5) bırakın.

Not: Güvenlik nedenleriyle açma/kapama şalteri (5) kilitlenemez, çalışma esnasında sürekli basılı olmalıdır.

Çalışırken dikkat edilecek hususlar

► Elektrikli el aletinin kendinde bir çalışma yapmadan önce her defasında fişi prizden çekin.

Park konumu parçası (bkz. resim N)

Park konumu parçası (29), elektrikli el aletinin doğrudan çalışma sonrasında, iş parçası veya planya bıçağı hasar tehlikesi olmadan konumlandırılmasını sağlar. Çalışma sırasında park konumu parçası (29) yukarı kıvrılır ve planya tabanının arka bölümü (8) serbest kalır.

Planya işlemi (bkz. resim N)

İstedığınız kesme derinliğini ayarlayın ve elektrikli el aleti planya tabanının ön bölümünü (8) iş parçasına konumlandırın.

► Elektrikli el aletini sadece açık durumda iş parçasına yöneltin. Aksi takdirde dişler iş parçasına takılabilir ve geri tepme kuvveti oluşabilir.

Elektrikli el aletini açın ve dengeli bir ilerleme ile işlenecek yüzeyde hareket ettirin.

Yüksek kalitede yüzeylerin elde edilmesi için sadece düşük ilerleme ile hareket edin ve baskıyı planya tabanının orta noktasına uygulayın.

Sert malzemelerin (örneğin sert ahşap) işlenmesi sırasında ve maksimum planya genişliğine ulaşıldığında, sadece düşük kesme derinliklerini ayarlayın ve gerekirse planya ilerlemesini azaltın.

Aşırı ilerleme ile çalışılması, yüzey kalitesini düşürür ve talaş çıkışının hızlı bir şekilde tıkanmasına neden olabilir.

Sadece keskin planya bıçakları iyi kesim gücü sağlar ve elektrikli el aletini korur.

Entegre park konumu parçası (29), mola sonrasında iş parçasının üzerindeki kalın noktadan planya işlemine devam edilmesini sağlar:

- Elektrikli el aletini, park konumu parçası aşağı katlı durumda, işleme devam edilecek iş parçası noktasına konumlandırın.
- Elektrikli el aletini çalıştırın.

- Ön planya tabanına hafifçe baskı uygulayın ve elektrikli el aletini yavaşça öne doğru itin (1). Bu sırada park konumu parçası yukarı katlanır (2) ve planya tabanının arka bölümü tekrar iş parçasına konumlandırılır.
- Elektrikli el aletini dengeli bir ilerleme ile işlenecek yüzeyde hareket ettirin (3).

Kenarların pahlanması (Bakınız: Resim O)

Ön planya tabanında bulunan V olukları, iş parçası kenarlarının hızlı ve kolay bir şekilde pahlanmasını sağlar. İstenen pah genişliğine bağlı olarak uygun V oluğunu kullanın. Bunun için planyanın V oluğunu ilgili iş parçası kenarına konumlandırın ve bu hiza boyunca hareket ettirin.

	Kullanılan oluk	Ölçü a (mm)
	Yok	0–4
	Küçük	2–6
	Orta	4–9
	Büyük	6–10

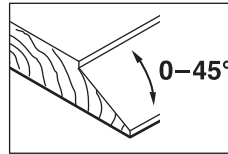
Paralellik mesnedi/Açılı mesnet ile planyalama (bkz. resimler K–M)

Paralellik mesnedini (21) veya açılı mesnedi (25) ilgili sabitleme civatası (24) ile elektrikli el aletine monte edin. Kullanıma bağlı olarak oluk derinliği mesnedini (28) sabitleme civatası (27) ile elektrikli el aletine monte edin. Sabitleme somununu (23) gevşetin ve istenen oluk genişliğini skalada (22) ayarlayın. Sabitleme somununu (23) tekrar sıkın.

İstenen oluk genişliğini, oluk derinliği mesnedi (28) ile uygun şekilde ayarlayın.

İstenen oluk derinliğine ulaşılan kadar planya işlemi tekrarlayın. Yandan baskı uygulayarak planyalama yapın.

Açılı mesnet ile inceltme



Olukların ve yüzeylerin inceltilmesi sırasında gerekli eğim açısını ilgili açı ayarı (26) ile ayarlayın.

Bakım ve servis

Bakım ve temizlik

- Elektrikli el aletinin kendinde bir çalışma yapmadan önce her defasında fişi prizden çekin.
- İyi ve güvenli çalışabilmek için elektrikli el aletini ve havalandırma aralıklarını temiz tutun.

Bağlantı kablosunun değiştirilmesi gerekli ise, güvenlik nedenlerinden dolayı bu tertibat Bosch'den veya Bosch elektrikli el aletleri yetkili servisinden temin edilmelidir.

Park konumu parçasını (29) serbest bırakın ve düzenli olarak temizleyin.

Kömür tükendiğinde elektrikli el aleti kendiliğinden kapanır. Bu durumda elektrikli el aleti bakım için müşteri servisine

gönderilmelidir, adresler için "Müşteri hizmetleri ve uygulama danışmanlığı" bölümüne bakın.

Tahrik kayışının değiştirilmesi (bkz. Resimler P-Q)

Vidayı (6) sökün ve kayış kapağını (7) çıkarın. Aşınmış tahrik kayışını (30) çıkarın.

Yeni tahrik kayışını (30) monte etmeden önce her iki kayış çarkını ((31) ve (32)) temizleyin.

Yeni tahrik kayışını (30) önce küçük kayış çarkına (32) yerleştirin ve ardından tahrik kayışını (30) elle çevirirken büyük kayış çarkına (31) takın.

Tahrik kayışının (30) tam olarak kayış çarklarındaki ((31) ve (32)) uzunlamasına yarıklarda hareket etmesine dikkat edin.

Kayış kapağını (7) yerleştirin ve vidayı (6) sıkın.

Müşteri servisi ve uygulama danışmanlığı

Müşteri servisleri ürününüzün onarım ve bakımı ile yedek parçalarına ait sorularınızı yanıtladılır. Tehlike işaretlerini ve yedek parçalara ait bilgileri şu sayfada da bulabilirsiniz:

www.bosch-pt.com

Bosch uygulama danışma ekibi ürünlerimiz ve aksesuarları hakkındaki sorularınızda sizlere memnuniyetle yardımcı olur.

Bütün başvuru ve yedek parça siparişlerinizde ürünün tip etiketi üzerindeki 10 haneli malzeme numarasını mutlaka belirtin.

Sadece Türkiye için geçerlidir: Bosch genel olarak yedek parçaları 7 yıl hazır tutar.

Türkçe

Marmara Elektrikli El Aletleri Servis Hizmetleri Sanayi ve Ticaret Ltd. Şti.

Tersane cd. Zencefil Sok.No:6 Karaköy

Beyoğlu / İstanbul

Tel.: +90 212 2974320

Fax: +90 212 2507200

E-mail: info@marmarabps.com

Bağrıaçıklar Oto Elektrik

Motorlu Sanayi Çarşısı Doğruer Sk. No:9

Selçuklu / Konya

Tel.: +90 332 2354576

Tel.: +90 332 2331952

Fax: +90 332 2363492

E-mail: bagriaciklarotoelektrik@gmail.com

Akgül Motor Bobinaj San. Ve Tic. Ltd. Şti

Alaaddinbey Mahallesi 637. Sokak No:48/C

Nilüfer / Bursa

Tel.: +90 224 443 54 24

Fax: +90 224 271 00 86

E-mail: info@akgulbobinaj.com

Ankaralı Elektrik

Eski Sanayi Bölgesi 3. Cad. No: 43

Kocasinan / KAYSERİ

Tel.: +90 352 3364216

Tel.: +90 352 3206241

Fax: +90 352 3206242

E-mail: gunay@ankarali.com.tr

Asal Bobinaj

Eski Sanayi Sitesi Barbaros Cad. No: 24/C

Canik / Samsun

Tel.: +90 362 2289090

Fax: +90 362 2289090

E-mail: bpsasalbobinaj@hotmail.com

Aygem Elektrik Makine Sanayi ve Tic. Ltd. Şti.

10021 Sok. No: 11 AOSB

Çiğli / İzmir

Tel.: +90232 3768074

Fax: +90 232 3768075

E-mail: boschservis@aygem.com.tr

Bakırcıoğlu Elektrik Makine Hırdavat İnşaat Nakliyat Sanayi ve Ticaret Ltd. Şti.

Karaağaç Mah. Sümerbank Cad. No:18/4

Merkez / Erzurum

Tel.: +90 446 2230959

Fax: +90 446 2240132

E-mail: bilgi@korfezelektrik.com.tr

Bosch Sanayi ve Ticaret A.Ş.

Elektrikli El Aletleri

Aydınevler Mah. İnönü Cad. No: 20

Küçükyalı Ofis Park A Blok

34854 Maltepe-İstanbul

Tel.: 444 80 10

Fax: +90 216 432 00 82

E-mail: iletisim@bosch.com.tr

www.bosch.com.tr

Bulsan Elektrik

İstanbul Cad. Devrez Sok. İstanbul Çarşısı

No: 48/29 İskitler

Ulus / Ankara

Tel.: +90 312 3415142

Tel.: +90 312 3410302

Fax: +90 312 3410203

E-mail: bulsanbobinaj@gmail.com

Çözüm Bobinaj

Küşet San.Sit.A Blok 11Nolu Cd.No:49/A

Şehitkamil/Gaziantep

Tel.: +90 342 2351507

Fax: +90 342 2351508

E-mail: cozumbobinaj2@hotmail.com

Onarım Bobinaj

Raif Paşa Caddesi Çay Mahallesi No:67

İskenderun / HATAY

Tel.: +90 326 613 75 46

E-mail: onarim_bobinaj31@myynet.com

Faz Makine Bobinaj

Cumhuriyet Mah. Sanayi Sitesi Motor

İşleri Bölümü 663 Sk. No:18

Murat Paşa / Antalya

Tel.: +90 242 3465876

Tel.: +90 242 3462885

Fax: +90 242 3341980

E-mail: info@fazmakina.com.tr

Günşah Otomotiv Elektrik Endüstriyel Yapı Malzemeleri San

ve Tic. Ltd. Şti

Beylikdüzü Sanayi Sit. No: 210

Beylikdüzü / İstanbul

Tel.: +90 212 8720066

Fax: +90 212 8724111
 E-mail: gusahaelektrik@ttmail.com
 Sezmen Bobinaj Elektrikli El Aletleri İmalatı San ve Tic. Ltd. Şti.
 Ege İş Merkezi 1201/4 Sok. No: 4/B
 Yenışehir / İzmir
 Tel.: +90 232 4571465
 Tel.: +90 232 4584480
 Fax: +90 232 4573719
 E-mail: info@sezmenbobinaj.com.tr
 Üstündağ Bobinaj ve Soğutma Sanayi
 Nusretiye Mah. Boyacılar Aralığı No: 9
 Çorlu / Tekirdağ
 Tel.: +90 282 6512884
 Fax: +90 282 6521966
 E-mail: info@ustundagsogutma.com
 IŞIKLAR ELEKTRİK BOBİNAJ
 Karasoku Mahallesi 2802B. Sokak No:20/A
 Merkez / ADANA
 Tel.: +90 322 359 97 10 - 352 13 79
 Fax: +90 322 359 13 23
 E-mail: isiklar@isiklarelektrik.com

Diğer servis adreslerini şurada bulabilirsiniz:

www.bosch-pt.com/serviceaddresses

Tasfiye

Elektrikli el aleti, aksesuar ve ambalaj malzemesi çevre dostu bir yöntemle tasfiye edilmek üzere tekrar kazanım merkezine gönderilmektedir.



Elektrikli el aletlerini evsel çöplerin içine atmayın!

Sadece AB ülkeleri için:

Eski elektrikli el aletleri ve elektronik aletlere ilişkin 2012/19/EU sayılı Avrupa Birliği yönetmeliği ve bunların tek tek ülkelerin hukuklarına uyarlanması uyarınca, kullanım ömrünü tamamlamış elektrikli el aletleri ayrı ayrı toplanmak ve çevre dostu bir yöntemle tasfiye edilmek üzere yeniden kazanım merkezlerine gönderilmek zorundadır.

Polski

Wskazówki bezpieczeństwa

Ogólne wskazówki bezpieczeństwa dotyczące pracy z elektronarzędziami

⚠ OSTRZEŻENIE Należy zapoznać się ze wszystkimi ostrzeżeniami i wskazówkami dotyczącymi bezpieczeństwa użytkowania oraz ilustracjami i danymi technicznymi, dostarczonymi wraz z niniejszym elektronarzędziem. Nieprzestrzeganie poniższych wskazó-

wek może stać się przyczyną porażenia prądem elektrycznym, pożaru i/lub poważnych obrażeń ciała.

Należy zachować wszystkie przepisy i wskazówki bezpieczeństwa dla dalszego zastosowania.

Pojęcie "elektronarzędzie" odnosi się do elektronarzędzi zasilanych energią elektryczną z sieci (z przewodem zasilającym) i do elektronarzędzi zasilanych akumulatorami (bez przewodu zasilającego).

Bezpieczeństwo w miejscu pracy

- ▶ **Miejsce pracy należy utrzymywać w czystości i zapewnić dobre oświetlenie.** Nieporządek i brak właściwego oświetlenia sprzyjają wypadkom.
- ▶ **Elektronarzędzi nie należy używać w środowiskach zagrożonym wybuchem, np. w pobliżu łatwopalnych cieczy, gazów lub pyłów.** Podczas pracy elektronarzędziem wytwarzają się iskry, które mogą spowodować zapłon pyłów lub oparów.
- ▶ **Podczas użytkowania urządzenia należy zwrócić uwagę na to, aby dzieci i inne osoby postronne znajdowały się w bezpiecznej odległości.** Czynniki rozpraszające mogą spowodować utratę panowania nad elektronarzędziem.

Bezpieczeństwo elektryczne

- ▶ **Wtyczki elektronarzędzi muszą pasować do gniazd. Nie wolno w żadnej sytuacji i w żaden sposób modyfikować wtyczek. Podczas pracy elektronarzędziami z uziemieniem ochronnym nie wolno stosować żadnych wtyków adaptacyjnych.** Oryginalne wtyczki i pasujące do nich gniazda sieciowe zmniejszają ryzyko porażenia prądem.
- ▶ **Należy unikać kontaktu z uziemionymi elementami lub zwartymi z masą, takimi jak rury, grzejniki, kuchenki i lodówki.** Uziemienie ciała zwiększa ryzyko porażenia prądem elektrycznym.
- ▶ **Elektronarzędzi nie wolno narażać na kontakt z deszczem ani wilgocią.** Przedostanie się wody do wnętrza obudowy zwiększa ryzyko porażenia prądem elektrycznym.
- ▶ **Nie używać przewodu zasilającego do innych celów. Nie wolno używać przewodu do przenoszenia ani przesuwania elektronarzędzia; nie wolno też wyjmować wtyczki z gniazda, pociągając za przewód. Przewód należy chronić przed wysokimi temperaturami, należy go trzymać z dala od oleju, ostrych krawędzi i ruchomych części urządzenia.** Uszkodzone lub splątane przewody zwiększają ryzyko porażenia prądem elektrycznym.
- ▶ **Używając elektronarzędzia na świeżym powietrzu, należy upewnić się, że przedłużacz jest przeznaczony do pracy na zewnątrz.** Użycie przedłużacza przeznaczonego do pracy na zewnątrz zmniejsza ryzyko porażenia prądem elektrycznym.
- ▶ **Jeżeli nie ma innej możliwości, niż użycie elektronarzędzia w wilgotnym otoczeniu, należy podłączyć je do źródła zasilania wyposażonego w wyłącznik ochronny różnicowoprądowy.** Zastosowanie wyłącznika ochron-

nego różnicowoprądowego zmniejsza ryzyko porażenia prądem elektrycznym.

Bezpieczeństwo osób

- ▶ **Podczas pracy z elektronarzędziem należy zachować czujność, każdą czynność wykonywać ostrożnie i z rozważą. Nie przystępować do pracy elektronarzędziem w stanie zmęczenia lub będąc pod wpływem narkotyków, alkoholu lub leków.** Chwila nieuwagi podczas pracy może grozić bardzo poważnymi obrażeniami ciała.
- ▶ **Stosować środki ochrony osobistej. Należy zawsze nosić okulary ochronne.** Środki ochrony osobistej, np. maska przeciwpyłowa, antypoślizgowe obuwie, kask ochronny czy ochraniacze na uszy, w określonych warunkach pracy obniżają ryzyko obrażeń ciała.
- ▶ **Należy unikać niezamierzonego uruchomienia narzędzia. Przed podłączeniem elektronarzędzia do źródła zasilania i/lub podłączeniem akumulatora, podniesieniem albo transportem urządzenia, należy upewnić się, że włącznik elektronarzędzia znajduje się w pozycji wyłączonej.** Przenoszenie elektronarzędzia z palcem opartym na włączniku/wyłączniku lub włożenie do gniazda sieciowego wtyczki włączonego narzędzia, może stać się przyczyną wypadków.
- ▶ **Przed włączeniem elektronarzędzia należy usunąć wszystkie narzędzia nastawcze i klucze maszynowe.** Narzędzia lub klucze, pozostawione w ruchomych częściach urządzenia, mogą spowodować obrażenia ciała.
- ▶ **Należy unikać nienaturalnych pozycji przy pracy. Należy dbać o stabilną pozycję przy pracy i zachowanie równowagi.** Dzięki temu można będzie łatwiej zapanować nad elektronarzędziem w nieprzewidzianych sytuacjach.
- ▶ **Należy nosić odpowiednią odzież. Nie należy nosić luźnej odzieży ani biżuterii. Włosy i odzież należy trzymać z dala od ruchomych części.** Luźna odzież, biżuteria lub długie włosy mogą zostać pochwycone przez ruchome części.
- ▶ **Jeżeli producent przewidział możliwość podłączenia odkurzacza lub systemu odsysania pyłu, należy upewnić się, że są one podłączone i są prawidłowo stosowane.** Użycie urządzenia odsysającego pył może zmniejszyć zagrożenie zdrowia pyłami.
- ▶ **Nie wolno dopuścić, aby rutyna, nabyta w wyniku częstej pracy elektronarzędziem, zastąpiła ściśle przestrzeganie zasad bezpieczeństwa.** Brak ostrożności i rozważli podczas obsługi elektronarzędzia może w ułamku spowodować ciężkie obrażenia.

Obsługa i konserwacja elektronarzędzia

- ▶ **Nie należy przeciążać elektronarzędzia. Należy dobrać odpowiednie elektronarzędzie do wykonywanej czynności.** Odpowiednio dobrane elektronarzędzie wykona pracę lepiej i bezpieczniej, z prędkością, do jakiej jest przystosowane.
- ▶ **Nie należy używać elektronarzędzia z uszkodzonym włącznikiem/wyłącznikiem.** Elektronarzędzie, którym

nie można sterować za pomocą włącznika/wyłącznika, stwarza zagrożenie i musi zostać naprawione.

- ▶ **Przed rozpoczęciem jakichkolwiek prac nastawczych, przed wymianą osprzętu lub przed odłożeniem elektronarzędzia należy wyjąć wtyczkę z gniazda sieciowego i/lub usunąć akumulator.** Ten środek ostrożności ogranicza ryzyko niezamierzonego uruchomienia elektronarzędzia.
- ▶ **Nie używane elektronarzędzia należy przechowywać w miejscu niedostępnym dla dzieci. Nie należy udostępniać narzędzia osobom, które nie są z nim obeznane lub nie zapoznały się z niniejszą instrukcją.** Elektronarzędzia w rękach nieprzeszkolonego użytkownika są niebezpieczne.
- ▶ **Elektronarzędzia i osprzęt należy utrzymywać w niezagrożonym stanie technicznym. Należy kontrolować, czy ruchome części urządzenia prawidłowo funkcjonują i nie są zablokowane, czy nie doszło do uszkodzenia niektórych części oraz czy nie występują inne okoliczności, które mogą mieć wpływ na prawidłowe działanie elektronarzędzia. Uszkodzone części należy naprawić przed użyciem elektronarzędzia.** Wiele wypadków spowodowanych jest niewłaściwą konserwacją elektronarzędzi.
- ▶ **Należy stale dbać o czystość narzędzi skrawających i regularnie je ostrzyć.** Starannie konserwowane, ostre narzędzia skrawające rzadziej się blokują i są łatwiejsze w obsłudze.
- ▶ **Elektronarzędzi, osprzętu, narzędzi roboczych itp. należy używać zgodnie z ich instrukcjami oraz uwzględniać warunki i rodzaj wykonywanej pracy.** Wykorzystywanie elektronarzędzi do celów niezgodnych z ich przeznaczeniem jest niebezpieczne.
- ▶ **Uchwyty i powierzchnie chwytowe powinny być zawsze suche, czyste i niezabrudzone olejem ani smarem.** Śliskie uchwyty i powierzchnie chwytowe nie pozwalają na bezpieczne trzymanie narzędzia i kontrolę nad nim w nieoczekiwanych sytuacjach.

Serwis

- ▶ **Prace serwisowe przy elektronarzędziu mogą być wykonywane wyłącznie przez wykwalifikowany personel i przy użyciu oryginalnych części zamiennych.** W ten sposób zagwarantowana jest bezpieczna eksploatacja elektronarzędzia.

Wskazówki dotyczące bezpieczeństwa pracy ze strugami

- ▶ **Przed odłożeniem narzędzia należy poczekać, aż nóż się zatrzyma.** Odsunięty i obracający się nóż może zahaczyć o powierzchnię, powodując utratę kontroli nad narzędziem i poważne obrażenia.
- ▶ **Podczas wykonywania prac elektronarzędzie należy trzymać wyłącznie za izolowane powierzchnie, ponieważ frez mógłby natrafić na własny przewód zasilający.** Przecięcie przewodu elektrycznego pod napięciem może spowodować przekazanie napięcia na nieizolowane

części metalowe elektronarzędzia, grożąc porażeniem prądem elektrycznym.

- ▶ **Należy zastosować zaciski lub inne podobne narzędzia, aby zabezpieczyć i unieruchomić obrabiany element na stabilnym podłożu.** Trzymanie obrabianego elementu w rękę lub podpieranie go ciałem nie zapewnia odpowiedniej stabilności i może prowadzić do utraty kontroli nad nim.
- ▶ **Przed przyłożeniem elektronarzędzia do przedmiotu obrabianego, należy je uruchomić.** W przeciwnym wypadku narzędzie robocze może zablokować się w obrabianym materiale i spowodować odrzut.
- ▶ **Nie wkładać rąk do wyrzutnika wiórów.** Istnieje niebezpieczeństwo skaleczenia przez obracające się elementy.
- ▶ **Nie wolno obrabiać materiałów zawierających metal, gwoździe lub śruby.** Może to spowodować uszkodzenie noża i wału nożowego, a także zwiększenie poziomu drgań.
- ▶ **Należy używać odpowiednich detektorów w celu zlokalizowania instalacji lub zwrócić się o pomoc do lokalnego dostawcy usługi.** Kontakt z przewodami znajdującymi się pod napięciem może doprowadzić do powstania pożaru lub porażenia elektrycznego. Uszkodzenie przewodu gazowego może doprowadzić do wybuchu. Wniknięcie do przewodu wodociągowego powoduje szkody rzeczowe lub może spowodować porażenie elektryczne.
- ▶ **Podczas obróbki strug należy trzymać w taki sposób, aby podstawa struga przylegała płasko do obrabianego materiału.** W przeciwnym wypadku strug mógłby się przechylić podczas zagłębiania się w materiale i spowodować obrażenia.
- ▶ **Elektronarzędzie należy trzymać podczas pracy mocno w obydwu rękach i zapewnić bezpieczną pozycję pracy.** Prowadzenie elektronarzędzia oburącz sprzyja bezpieczeństwu pracy.

Opis urządzenia i jego zastosowania



Należy przeczytać wszystkie wskazówki dotyczące bezpieczeństwa i zalecenia. Nieprzestrzeżenie wskazówek dotyczących bezpieczeństwa i zaleceń może doprowadzić do porażenia prądem elektrycznym, pożaru i/lub poważnych obrażeń ciała.

Proszę zwrócić uwagę na rysunki zamieszczone na początku instrukcji obsługi.

Użycie zgodne z przeznaczeniem

Elektronarzędzie jest przeznaczone do strugania na twardym i stabilnym podłożu materiałów drewnianych, np. belek lub desek. Może być także stosowane do ukosowania krawędzi i wręgowania.

Przedstawione graficznie komponenty

Numeracja przedstawionych graficznie komponentów odnosi się do schematu elektronarzędzia na stronach graficznych.

- (1) Skala głębokości strugania
- (2) Gałka do regulacji głębokości strugania (powierzchnia izolowana)
- (3) Wyrzutnik wiórów
- (4) Blokada włącznika/wyłącznika
- (5) Włącznik/wyłącznik
- (6) Śruba osłony pasa
- (7) Osłona pasa
- (8) Podstawa struga
- (9) Rowki typu V
- (10) Klucz Torx
- (11) Śruba mocująca szczęki zaciskowej
- (12) Szczeka zaciskowa
- (13) Głowica nożowa
- (14) Rowek prowadzący noża
- (15) Nóż ze stali szybko tnącej (HSS)
- (16) Strzemiączko mocujące nóż ze stali szybko tnącej (HSS)
- (17) Śruba mocująca do strzemiączka
- (18) Urządzenie do ostrzenia noży ze stali szybko tnącej (HSS)
- (19) Przymiar nastawczy do noży ze stali szybko tnącej (HSS)
- (20) Nóż z węglików spiekanych (HM/TC)^{a)}
- (21) Prowadnica równoległa
- (22) Skala szerokości wręgowania
- (23) Nakrętka ustalająca do regulacji szerokości wręgowania
- (24) Śruba mocująca do prowadnicy równoległej/kątowej
- (25) Prowadnica kątowa^{a)}
- (26) Nakrętka ustalająca do regulacji kąta^{a)}
- (27) Śruba mocująca do ogranicznika głębokości wręgowania^{a)}
- (28) Ogranicznik głębokości wręgowania^{a)}
- (29) Stopka parkująca
- (30) Pasek napędowy
- (31) Duże koło pasowe
- (32) Małe koło pasowe
- (33) Rękojeść (powierzchnia izolowana)
- (34) Adapter HM/TC^{a)}

a) **Osprzęt ukazany na rysunkach lub opisany w instrukcji użytkowania nie wchodzi w standardowy zakres dostawy. Kompletny asortyment wyposażenia dodatkowego można znaleźć w naszym katalogu osprzętu.**

Dane techniczne

Strug	GHO 6500
Numer katalogowy	0 601 596 0..
Moc nominalna	W 650

Strug	GHO 6500	
Prędkość obrotowa bez obciążenia	min ⁻¹	16 500
Głębokość strugania	mm	0–2,6
Głębokość wręgowania	mm	0–9
Maks. szerokość strugania	mm	82
Waga zgodnie z EPTA-Procedure 01:2014	kg	2,8
Klasa ochrony	□/II	

Dane obowiązują dla napięcia znamionowego [U] 230 V. Przy napięciach odbiegających od powyższego i w przypadku specjalnych wersji produktu sprzedawanych w niektórych krajach dane te mogą się różnić.

Informacje o emisji hałasu i drgań

Wartości pomiarowe emisji hałasu zostały określone zgodnie z **EN 62841-2-14**.

Określony wg skali A poziom hałasu emitowanego przez urządzenie wynosi standardowo: poziom ciśnienia akustycznego **86 dB(A)**; poziom mocy akustycznej **97 dB(A)**. Niepewność pomiaru $K = 3$ dB.

Stosować środki ochrony słuchu!

Wartości łączne drgań a_h (suma wektorowa z trzech kierunków) i niepewność pomiaru K oznaczone zgodnie z **EN 62841-2-14**:

$a_h = 5,5 \text{ m/s}^2$, $K = 1,5 \text{ m/s}^2$.

Podany w niniejszej instrukcji poziom drgań i poziom emisji hałasu zostały zmierzone zgodnie ze znormalizowaną procedurą pomiarową i mogą zostać użyte do porównywania elektronarzędzi. Można ich także użyć do wstępnej oceny poziomu drgań i poziomu emisji hałasu.

Podany poziom drgań i poziom emisji hałasu jest reprezentatywny dla podstawowych zastosowań elektronarzędzia. Jeżeli elektronarzędzie użyte zostanie do innych zastosowań lub z innymi narzędziami roboczymi, a także jeśli nie będzie właściwie konserwowane, poziom drgań i poziom emisji hałasu mogą różnić się od podanych wartości. Podane powyżej przyczyny mogą spowodować podwyższenie poziomu drgań i poziomu emisji hałasu w czasie pracy.

Aby dokładnie ocenić poziom drgań i poziom emisji hałasu, należy wziąć pod uwagę także okresy, gdy urządzenie jest wyłączone lub gdy jest ono wprawdzie włączone, ale nie jest używane do pracy. Podane powyżej przyczyny mogą spowodować obniżenie poziomu drgań i poziomu emisji hałasu w czasie pracy.

Należy wprowadzić dodatkowe środki bezpieczeństwa, mające na celu ochronę osoby obsługującej przed skutkami ekspozycji na drgania, np.: konserwacja elektronarzędzia i narzędzi roboczych, zapewnienie odpowiedniej temperatury, aby nie dopuścić do wyziębienia rąk, właściwa organizacja czynności wykonywanych podczas pracy.

Montaż

- ▶ **Przed przystąpieniem do jakichkolwiek prac przy elektronarzędziu należy wyjąć wtyczkę z gniazda.**

Wybór noża

Elektronarzędzie może być wyposażone w różnego rodzaju noże.

Dzięki zastosowaniu adaptera **(34)** (osprzęt) elektronarzędzie może być używane nie tylko z nożem ze stali szybko tnącej (HSS) **(15)**, lecz także z nożem z węglików spiekanych (HM/TC) **(20)**.

W razie konieczności wymiany noża, należy wymieniać równocześnie oba noże, co pozwoli zachować prawidłowe wyważenie oraz uniknąć wibracji i skrócenia żywotności elektronarzędzia.

Wymiana noży wykonanych ze stali szybko tnącej (HSS)

- ▶ **Zachować ostrożność przy wymianie noży. Nie chwycić noży za krawędzie tnące.** Istnieje niebezpieczeństwo skaleczenia się o krawędzie tnące.

Demontaż noża (zob. zdj. A–C)

- Aby wymienić nóż, należy uprzednio obrócić głowicę nożową **(13)**, tak aby szczeka zaciskowa **(12)** znalazła się w pozycji równoległej do podstawy struga **(8)**.
- Wykręcić wszystkie 3 śruby mocujące **(11)** za pomocą klucza Torx **(10)** i zdjąć szczękę zaciskową **(12)**.
- Wysunąć strzemiączko **(16)** wraz z nożem **(15)** z głowicy nożowej **(13)** lub z rowka prowadzącego **(14)**.
- Obrócić głowicę nożową o 180° i zdemontować drugi nóż.

Wskazówka: Przed przystąpieniem do wymiany lub ostrzenia noży należy wyjąć strzemiączko **(16)**, odkręcając śrubę mocującą **(17)**.

Ostrzenie noży ze stali szybko tnącej (HSS) (zob. rys.D)

Stosując urządzenie do ostrzenia noży **(18)** (osprzęt) i wtyczką, dostępną w handlu osełkę, można naostrzyć zużyte lub stępione noże ze stali szybko tnącej **(HSS)**.

Oba noże należy umieścić w urządzeniu do ostrzenia i unieruchomić za pomocą śruby motylkowej. Należy przy tym zwrócić uwagę, aby oba noże wsunięte były do oporu.

Noże osadzone w urządzeniu do ostrzenia należy równomiernie i z lekkim dociskiem przesuwać po osełce.

Wskazówka: Noże wolno zeszlifować maksymalnie o 6 mm, nie przekraczając przy tym ich minimalnej szerokości wynoszącej 23 mm. Węższe noże należy wymienić.

Montaż noża (zob. rys. E–F)

Przed ponownym osadzeniem nowych lub naostrzonych noży należy oczyścić głowicę nożową **(13)**, a w razie potrzeby także nóż **(15)** oraz strzemiączko **(16)**. Noże zabrudzone żywicą należy oczyścić za pomocą spirytusu lub nafty.

Wskazówka: Przed osadzeniem nowych lub naostrzonych noży należy wyregulować ich wysokość.

Do regulacji wysokości noży służy przymiar nastawczy **(19)** (osprzęt). Ułożyć nóż **(15)** i strzemiączko **(16)** na przymiarze. Należy przy tym zwrócić uwagę, aby strzemiączko **(16)** wsunęło się w przewidziany do tego celu rowek. Docisnąć nóż **(15)** do prowadnicy i unieruchomić strzemiączko **(16)** w tej pozycji, za pomocą śruby mocującej **(17)**. Dzięki temu

noże ustawione zostaną automatycznie na właściwej wysokości.

Nóż należy zamocować i ustawić **pośrodku podstawy struga (8)**. Następnie dokręcić wszystkie 3 śruby mocujące **(11)** za pomocą klucza Torx **(10)**. Należy przy tym zachować podaną na szczęcie zaciskowej **(12)** kolejność dokręcania śrub **(1) (2) (3)**.

Wskazówka: Przed rozpoczęciem pracy z narzędziem należy skontrolować, czy śruby mocujące **(11)** są dostatecznie mocno dokręcone. Ręcznie obrócić głowicę nożową **(13)** aby upewnić się, że noże struga swobodnie się poruszają (o nic nie zahaczając).

Wymiana noży z węglików spiekanych (HM/TC)

► **Zachować ostrożność przy wymianie noży. Nie chwycić noży za krawędzie tnące.** Istnieje niebezpieczeństwo skaleczenia się o krawędzie tnące.

Należy stosować wyłącznie oryginalne noże do struga typu HM/TC firmy **Bosch**.

Noże wykonane z węglików spiekanych (HM/TC) posiadają 2 ostrza i mogą być stosowane dwustronnie. Gdy obydwie krawędzie tnące noża są stępione, noże należy **(20)** wymienić. Noży z węglików spiekanych (HM/TC) nie wolno ostrzyć.

Demontaż noża (zob. zdj. G–H)

- Aby obrócić nóż, należy uprzednio obrócić głowicę nożową **(13)**, tak aby szczeka zaciskowa **(12)** znalazła się w pozycji równoległej do podstawy struga **(8)**.
- Poluzować 3 śruby mocujące **(11)** za pomocą klucza Torx **(10)** (ok. 1–2 obroty). Nie trzeba przy tym zdejmować szczęki zaciskowej **(12)**.
- Lekko obrócić głowicę nożową i za pomocą kawałka drewna wysunąć w kierunku bocznym nóż **(20)** z głowicy **(13)**.
- Obrócić głowicę nożową o 180° i zdemontować drugi nóż.

Montaż noża (zob. rys. I–J)

Równomierna regulacja wysokości noża przy wymianie lub zamianie krawędzi tnącej, zapewniona jest przez specjalny rowek prowadzący, znajdujący się na nożu.

W razie potrzeby należy oczyścić osadzenie noża w głowicy nożowej **(13)**, jak również sam nóż **(20)**.

Mocując nóż, należy zwrócić uwagę na prawidłowe jego osadzenie w prowadnicy głowicy nożowej **(13)**.

Nóż należy zamocować i ustawić **pośrodku podstawy struga (8)**. Następnie dokręcić wszystkie 3 śruby mocujące **(11)** za pomocą klucza Torx **(10)**. Należy przy tym zachować podaną na szczęcie zaciskowej **(12)** kolejność dokręcania śrub **(1) (2) (3)**.

Wskazówka: Przed rozpoczęciem pracy z narzędziem należy skontrolować, czy śruby mocujące **(11)** są dostatecznie mocno dokręcone. Ręcznie obrócić głowicę nożową **(13)** aby upewnić się, że noże struga swobodnie się poruszają (o nic nie zahaczając).

Zastosowanie zestawów do przezbrajania

Wymiana noży ze stali szybko tnącej (HSS) na noże z węglików spiekanych (HM/TC)

Za pomocą adaptera HM/TC można przezbroić strug tak, aby zamiast noży ze stali szybko tnącej (HSS) można w nim było stosować noże z węglików spiekanych (HM/TC).

- Wykręcić wszystkie 3 śruby mocujące **(11)** za pomocą klucza Torx **(10)** i zdjąć szczękę zaciskową **(12)**.
- Wysunąć strzemiączko **(16)** wraz z nożem **(15)** z głowicy nożowej **(13)** lub z rowka prowadzącego **(14)**.
- Usunąć śruby **(17)**.
- Włożyć strzemiączko **(16)** i adapter **(34)** w przymiar nastawczy **(19)**. Strzemiączko **(16)** musi zaskoczyć w rowku przymiaru nastawczego (zob. rys. R).
- Wsunąć nóż z węglików spiekanych (HM/TC) **(20)** od boku w adapter **(34)**. Listwa adaptera **(34)** musi wejść w rowek noża z węglików spiekanych (HM/TC) (zob. rys. R).
- Dokręcić śruby **(17)**.
- Strzemiączko **(16)** wraz z adapterem **(34)** i nożem **(15)** należy włożyć w głowicę nożową **(13)** lub w rowek prowadzący **(14)**.
- Założyć szczękę zaciskową **(12)** i luźno dokręcić śruby mocujące **(11)**.
- Nóż należy zamocować i ustawić **pośrodku podstawy struga (8)**. Następnie dokręcić wszystkie 3 śruby mocujące **(11)** za pomocą klucza Torx **(10)**. Należy przy tym zachować podaną na szczęcie zaciskowej **(12)** kolejność dokręcania śrub **(1) (2) (3)**.

Wymiana noży z węglików spiekanych (HM/TC) na noże ze stali szybko tnącej (HSS)

Strugi wyposażone w noże z węglików spiekanych (HM/TC) na noże ze stali szybko tnącej (HSS).

- Wykręcić wszystkie 3 śruby mocujące **(11)** za pomocą klucza Torx **(10)** i zdjąć szczękę zaciskową **(12)**.
- Wysunąć strzemiączko **(16)** wraz z nożem **(15)** lub adapterem HM/TC **(34)** z głowicy nożowej **(13)**.
- Usunąć śruby **(17)**.
- Założyć zmontowany nóż ze stali szybko tnącej (HSS) (zob. „Montaż noża (zob. rys. E–F)”, Strona 90) i ustawić go **pośrodku podstawy struga (8)**.
- Założyć szczękę zaciskową **(12)** i dokręcić 3 śruby mocujące **(11)** za pomocą klucza Torx **(10)**. Należy przy tym zachować podaną na szczęcie zaciskowej **(12)** kolejność dokręcania śrub **(1) (2) (3)**.

Odsysanie pyłu/wiórow

Pyły niektórych materiałów, na przykład powłok malarskich z zawartością ołowiu, niektórych gatunków drewna, minerałów lub niektórych rodzajów metalu, mogą stanowić zagrożenie dla zdrowia. Bezpośredni kontakt fizyczny z pyłami lub przedostanie się ich do płuc może wywołać reakcje alergiczne i/lub choroby układu oddechowego operatora lub osób znajdujących się w pobliżu.

Niektóre rodzaje pyłów, np. dębiny lub buczyny uważane są za rakotwórcze, szczególnie w połączeniu z substancjami do

obróbki drewna (chromiany, impregnaty do drewna). Materiały, zawierające azbest mogą być obrabiane jedynie przez odpowiednio przeszkolony personel.

- O ile jest to możliwe, należy zawsze stosować system odsysania pyłu, dostosowany do rodzaju obrabianego materiału.
- Należy zawsze dbać o dobrą wentylację stanowiska pracy.
- Zaleca się noszenie maski przeciwpyłowej z pochłaniaczem klasy P2.

Należy przestrzegać aktualnie obowiązujących w danym kraju przepisów, regulujących zasady obróbki różnego rodzaju materiałów.

► **Należy unikać gromadzenia się pyłu na stanowisku pracy.** Pyły mogą się z łatwością zapalić.

Wyrzutnik wiórów (3) należy regularnie czyścić. Do czyszczenia zatkanego wyrzutu wiórów należy użyć odpowiedniego narzędzia, np. kawałka drewna, sprężonego powietrza itp.

► **Nie wkładać rąk do wyrzutnika wiórów.** Istnieje niebezpieczeństwo skaleczenia przez obracające się elementy.

Aby zagwarantować optymalną wydajność odsysania, należy zawsze stosować zewnętrzne źródło odsysania pyłu lub worek na pył/wióry.

Praca

Uruchamianie

► **Należy zwrócić uwagę na napięcie sieciowe! Napięcie źródła prądu musi zgadzać się z danymi na tabliczce znamionowej elektronarzędzia. Elektronarzędzia przeznaczone do pracy pod napięciem 230 V można przyłączać również do sieci 220 V.**

Ustawianie głębokości strugania

Za pomocą gałki (2) możliwa jest bezstopniowa regulacja głębokości strugania w zakresie 0–2,6 mm w oparciu o skalę głębokości strugania (1) (dokładność skali = 0,1 mm).

Włączanie/wyłączanie

► **Należy upewnić się, że możliwa jest obsługa włącznika/wyłącznika bez zdejmowania dłoni z rękojeści.**

Aby **włączyć** elektronarzędzie, należy najpierw nacisnąć blokadę włącznika/wyłącznika (4), a następnie nacisnąć włącznik/wyłącznik (5) i przytrzymać go w tej pozycji.

Aby **wyłączyć** elektronarzędzie, należy zwolnić włącznik/wyłącznik (5).

Wskazówka: Ze względów bezpieczeństwa włącznik/wyłącznik (5) nie może być zablokowany do pracy ciągłej. Przez cały czas obróbki musi być naciśnięty przez osobę obsługującą.

Wskazówki dotyczące pracy

► **Przed przystąpieniem do jakichkolwiek prac przy elektronarzędziu należy wyjąć wtyczkę z gniazda.**

Stopka parkująca (zob. rys. N)

Stopka parkująca (29) umożliwi bezpieczne odłożenie elektronarzędzia podczas pracy, bez ryzyka uszkodzenia obrabianego elementu lub noża. Podczas obróbki stopka parkująca (29) unosi się do góry i zwalnia tylną część podstawy struga (8).

Obróbka struganiem (zob. rys. N)

Ustawić żądaną głębokość strugania i oprzeć elektronarzędzie przednią częścią podstawy struga (8) o element przeznaczony do obróbki.

► **Przed przyłożeniem elektronarzędzia do przedmiotu obrabianego, należy je uruchomić.** W przeciwnym wypadku narzędzie robocze może zablokować się w obrabianym materiale i spowodować odrzut.

Włączyć elektronarzędzie i prowadzić po powierzchni obrabianego przedmiotu, zachowując przy tym równomierny posuw.

Aby uzyskać wysoką jakość obróbki, należy zachować jedynie lekki posuw, starając się przy tym wypośrodkować nacisk na podstawę struga.

Do obróbki twardych materiałów, np. twardego drewna, a także przy wykorzystaniu maksymalnej szerokości strugania, należy ustawić jedynie niewielką głębokość strugania i w razie potrzeby zmniejszyć posuw struga.

Zbyt duży posuw zmniejsza jakość obróbki powierzchni i może prowadzić do szybkiego zatkania się wyrzutnika wiórów.

Tylko ostre noże gwarantują dobrą jakość obróbki i zapobiegają uszkodzeniom elektronarzędzia.

Wbudowana stopka parkująca (29) umożliwi kontynuację procesu obróbki po przerwie w dowolnym miejscu obrabianego elementu:

- Ustawić elektronarzędzie w miejscu, w którym ma być kontynuowana obróbka, odchylając uprzednio ku dołowi stopkę parkującą.
- Włączyć elektronarzędzie.
- Zwiększyć nacisk na przednią podstawę struga i powoli przesunąć elektronarzędzie do przodu (1). Spowoduje to przesunięcie się stopki parkującej do góry (2) w taki sposób, że tylna część podstawy struga ponownie oprze się na obrabianym elemencie.
- Prowadzić elektronarzędzie przez obrabianą powierzchnię, wymuszając równomierny posuw (3).

Fazowanie krawędzi (zob. rys. O)

Znajdujące się w przedniej podstawie struga rowki typu V umożliwiają szybsze i łatwiejsze fazowanie krawędzi. W zależności od żądanej szerokości fazy należy zastosować odpowiedni rowek. W tym celu należy umieścić strug rowkiem typu V na krawędzi elementu przeznaczonego do obróbki i prowadzić go wzdłuż tej krawędzi.

	Rowek	Rozmiar a (mm)
	brak	0–4
	mały	2–6
	średni	4–9
	duży	6–10

Struganie z wykorzystaniem prowadnicy równoległej/kątovej (zob. rys. K-M)

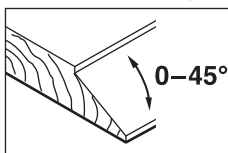
Zamontować prowadnicę równoległą (21) lub kątową (25) za pomocą śruby mocującej (24) do elektronarzędzia. W razie potrzeby zamontować ogranicznik głębokości wręgowania (28) za pomocą śruby mocującej (27) do elektronarzędzia.

Odkręcić nakrętkę ustalającą (23) i ustawić żądaną szerokość wręgowania na skali (22). Ponownie dokręcić nakrętkę ustalającą (23).

Ustawić żądaną głębokość wręgowania za pomocą ogranicznika głębokości wręgowania (28).

Dokonać kilkakrotnie procesu obróbki, aż do osiągnięcia żądanej głębokości wręgu. Strug należy prowadzić, wywierając nacisk z boku.

Ukosowanie za pomocą prowadnicy kątovej



Podczas ukosowania wręgów i powierzchni należy ustawić żądany kąt skosu za pomocą nakrętki ustalającej do regulacji kąta (26).

Konserwacja i serwis

Konserwacja i czyszczenie

- ▶ **Przed przystąpieniem do jakichkolwiek prac przy elektronarzędziu należy wyjąć wtyczkę z gniazda.**
- ▶ **Utrzymywanie urządzenia i szczelin wentylacyjnych w czystości gwarantuje prawidłową i bezpieczną pracę.**

Jeżeli konieczna okaże się wymiana przewodu przyłączeniowego, należy zlecić ją firmie **Bosch** lub autoryzowanemu serwisowi elektronarzędzi **Bosch**, co pozwoli uniknąć ryzyka zagrożenia bezpieczeństwa.

Stopka parkująca (29) musi swobodnie się poruszać; należy ją także regularnie czyścić.

Zużycie się szczotek węglowych powoduje samoczynne wyłączenie się elektronarzędzia. Elektronarzędzie należy bezwzględnie odesłać do punktu obsługi klienta (adresy są podane w rozdziale „Obsługa klienta oraz doradztwo dotyczące użytkowania”.

Wymiana paska napędowego (zob. rys. P-Q)

Wykręcić śrubę (6) i zdjąć osłonę paska (7). Wyjąć zużyty pasek napędowy (30).

Przed zamontowaniem nowego paska napędowego (30) oczyścić oba koła pasowe (31) i (32).

Pasek napędowy (30) założyć najpierw na małe koło pasowe (32), a następnie nałożyć go (30) na duże koło pasowe (31), obracając je ręką.

Należy zwrócić uwagę na to, aby pasek napędowy (30) biegł dokładnie wzdłuż wzdłużnych zagłębień kół pasowych (31) lub (32).

Założyć osłonę paska (7) i mocno dokręcić śrubę (6).

Obsługa klienta oraz doradztwo dotyczące użytkowania

Ze wszystkimi pytaniami, dotyczącymi naprawy i konserwacji nabytego produktu oraz dostępu do części zamiennych, prosimy zwracać się do punktów obsługi klienta. Rysunki techniczne oraz informacje o częściach zamiennych można znaleźć pod adresem: www.bosch-pt.com

Nasz zespół doradztwa dotyczącego użytkowania odpowie na wszystkie pytania związane z produktami firmy Bosch oraz ich osprzętem.

Przy wszystkich zgłoszeniach oraz zamówieniach części zamiennych konieczne jest podanie 10-cyfrowego numeru katalogowego, znajdującego się na tabliczce znamionowej produktu.

Polska

Robert Bosch Sp. z o.o.

Serwis Elektronarzędzi

Ul. Jutrzenki 102/104

02-230 Warszawa

Na www.serwisbosch.com znajdują Państwo wszystkie szczegółowe informacje dotyczące usług serwisowych online.

Tel.: 22 7154450

Faks: 22 7154440

E-Mail: bsc@pl.bosch.com

www.bosch-pt.pl

Pozostałe adresy serwisów znajdują się na stronie:

www.bosch-pt.com/serviceaddresses

Utylizacja odpadów

Elektronarzędzia, osprzęt i opakowanie należy doprowadzić do powtórnego przetworzenia zgodnie z obowiązującymi przepisami ochrony środowiska.



Nie wolno wyrzucać elektronarzędzi razem z odpadami z gospodarstwa domowego!

Tylko dla krajów UE:

Zgodnie z dyrektywą Parlamentu Europejskiego i Rady 2012/19/UE w sprawie zużytego sprzętu elektrycznego i elektronicznego oraz jej transpozycją do prawa krajowego, niezdatne do użytku elektronarzędzia należy zbierać osobno i doprowadzić do ponownego przetworzenia zgodnie z obowiązującymi przepisami ochrony środowiska.

Čeština

Bezpečnostní upozornění

Obecné bezpečnostní pokyny pro elektrické nářadí

⚠ VÝSTRAHA Prostudujte si všechny bezpečnostní výstrahy, pokyny, ilustrace a specifikace k tomuto elektrickému nářadí.

Nedodržování všech níže uvedených pokynů může mít za následek úraz elektrickým proudem, požár a/nebo těžké poranění.

Všechna varovná upozornění a pokyny do budoucna uschovejte.

V upozorněních použitý pojem „elektrické nářadí“ se vztahuje na elektrické nářadí napájené ze sítě (se síťovým kabelem) a na elektrické nářadí napájené akumulátorem (bez síťového kabelu).

Bezpečnost pracoviště

- ▶ **Udržujte pracoviště v čistotě a dobře osvětlené.** Nepořádek nebo neosvětlené pracoviště mohou vést k úrazům.
- ▶ **S elektrickým nářadím nepracujte v prostředí ohroženém explozí, kde se nacházejí hořlavé kapaliny, plyny nebo prach.** Elektrické nářadí vytváří jiskry, které mohou prach nebo páry zapálit.
- ▶ **Děti a jiné osoby udržujte při použití elektrického nářadí v bezpečné vzdálenosti od pracoviště.** Při rozptýlení můžete ztratit kontrolu nad nářadím.

Elektrická bezpečnost

- ▶ **Zástrčky elektrického nářadí musí lícovat ze zásuvkou. Zástrčka nesmí být žádným způsobem upravena. S elektrickým nářadím s ochranným uzemněním nepoužívejte žádné adaptérové zástrčky.** Neupravené zástrčky a odpovídající zásuvky snižují riziko zásahu elektrickým proudem.
- ▶ **Zabraňte kontaktu těla s uzemněnými povrchy, jako jsou např. potrubí, topení, sporáky a chladničky.** Je-li vaše tělo uzemněno, existuje zvýšené riziko zásahu elektrickým proudem.
- ▶ **Chraňte elektrické nářadí před deštěm a vlhkem.** Vniknutí vody do elektrického nářadí zvyšuje nebezpečí zásahu elektrickým proudem.
- ▶ **Dbejte na účel kabelu. Nepoužívejte jej k nošení elektrického nářadí nebo k vytáhnutí zástrčky ze zásuvky. Udržujte kabel v bezpečné vzdálenosti od tepla, oleje, ostrých hran nebo pohyblivých dílů.** Poškozené nebo spletené kabely zvyšují riziko zásahu elektrickým proudem.
- ▶ **Pokud pracujete s elektrickým nářadím venku, použijte pouze takové prodlužovací kabely, které jsou způsobilé i pro venkovní použití.** Použití prodlužovacího kabelu, jež je vhodný pro použití venku, snižuje riziko zásahu elektrickým proudem.
- ▶ **Pokud se nelze vyhnout provozu elektrického nářadí ve vlhkém prostředí, použijte proudový chránič.** Použití proudového chrániče snižuje riziko zásahu elektrickým proudem.

Osobní bezpečnost

- ▶ **Bud'te pozorní, dávejte pozor na to, co děláte a přistupujte k práci s elektrickým nářadím rozumně. Nepoužívejte žádné elektrické nářadí, pokud jste unaveni nebo pod vlivem drog, alkoholu či léků.**

Moment nepozornosti při použití elektrického nářadí může vést k vážným poraněním.

- ▶ **Používejte ochranné osobní pomůcky. Noste ochranné brýle.** Nošení osobních ochranných pomůcek, jako je maska proti prachu, bezpečnostní obuv s protiskluzovou podrážkou, ochranná přilba nebo sluchátka, podle aktuálních podmínek, snižuje riziko poranění.
- ▶ **Zabraňte neúmyslnému uvedení do provozu. Přesvědčte se, že je elektrické nářadí vypnuté, dříve než jej uchopíte, poneseťe či připojíte na zdroj napájení a/nebo akumulátor.** Máte-li při nošení elektrického nářadí prst na spínači, nebo pokud nářadí připojíte ke zdroji napájení zapnuté, může dojít k úrazu.
- ▶ **Než elektrické nářadí zapnete, odstraňte seřizovací nástroje nebo klíče.** Nachází-li se v otáčivém dílu elektrického nářadí nějaký nástroj nebo klíč, může dojít k poranění.
- ▶ **Nepřeceňujte své síly. Zajistěte si bezpečný postoj a udržujte vždy rovnováhu.** Tím můžete elektrické nářadí v neočekávaných situacích lépe kontrolovat.
- ▶ **Noste vhodný oděv. Nenoste volný oděv ani šperky. Vlasy a oděv udržujte v bezpečné vzdálenosti od pohybujících se dílů.** Volný oděv, šperky nebo dlouhé vlasy mohou být zachyceny pohybujícími se díly.
- ▶ **Lze-li namontovat odsávací či zachycující přípravky, přesvědčte se, že jsou připojeny a správně použity.** Odsávání prachu může snížit ohrožení prachem.
- ▶ **Dbejte na to, abyste při častém používání nářadí nebyli méně ostražití a nezapomínali na bezpečnostní zásady.** Nedbalé ovládání může způsobit těžké poranění za zlomek sekundy.

Svědomité zacházení a používání elektrického nářadí

- ▶ **Elektrické nářadí nepřetěžujte. Pro svou práci použijte k tomu určené elektrické nářadí.** S vhodným elektrickým nářadím budete pracovat v dané oblasti lépe a bezpečněji.
- ▶ **Nepoužívejte elektrické nářadí, jestliže jej nelze spínačem zapnout a vypnout.** Elektrické nářadí, které nelze ovládat spínačem, je nebezpečné a musí se opravit.
- ▶ **Než provedete seřízení elektrického nářadí, výměnu příslušenství nebo nářadí odložte, vytáhněte zástrčku ze zásuvky a/nebo odstraňte odpojitelný akumulátor.** Toto preventivní opatření zabrání neúmyslnému zapnutí elektrického nářadí.
- ▶ **Uchovávejte nepoužívané elektrické nářadí mimo dosah dětí. Nenechte nářadí používat osoby, které s ním nejsou seznámeny nebo nečetly tyto pokyny.** Elektrické nářadí je nebezpečné, je-li používáno nezkušenými osobami.
- ▶ **Pečujte o elektrické nářadí a příslušenství svědomitě. Zkontrolujte, zda pohyblivé díly nářadí bezvadně fungují a nevzpříčují se, zda díly nejsou zlomené nebo poškozené tak, že by ovlivňovaly funkce elektrické nářadí. Poškozené díly nechte před použitím**

elektrického nářadí opravít. Mnoho úrazů má příčinu ve špatně udržovaném elektrickém nářadí.

- ▶ **Řezné nástroje udržujte ostré a čisté.** Pečlivě ošetřované řezné nástroje s ostrými řeznými hranami se méně vzpříčují a dají se snáze vést.
- ▶ **Používejte elektrické nářadí, příslušenství, nástroje apod. podle těchto pokynů. Respektujte přitom pracovní podmínky a prováděnou činnost.** Použití elektrického nářadí pro jiné než určené použití může vést k nebezpečným situacím.
- ▶ **Udržujte rukojeti a úchopové plochy suché, čisté a bez oleje a maziva.** Kluzké rukojeti a úchopové plochy neumožňují bezpečnou manipulaci a ovládání nářadí v neočekávaných situacích.

Servis

- ▶ **Nechte své elektrické nářadí opravít pouze kvalifikovaným odborným personálem a pouze s originálními náhradními díly.** Tím bude zajištěno, že bezpečnost elektrického nářadí zůstane zachována.

Bezpečnostní pokyny pro hoblíky

- ▶ **Před odložením nářadí počkejte, než se nůž zastaví.** Odhalený rotující nůž se může zaseknout do povrchu a způsobit ztrátu kontroly nebo vážné zranění.
- ▶ **Elektrické nářadí držte za izolované uchopovací plochy, jelikož může dojít ke kontaktu nože s napájecím kabelem.** Při řezu do živého vodiče může nechráněnými kovovými částmi elektrického nářadí vést elektrický proud a způsobit úraz obsluhy.
- ▶ **Pro zajištění a podporu obrobku na stabilní ploše použijte svorky nebo jiný praktický způsob.** Pokud držíte obrobek rukou nebo opíráte o tělo, je nestabilní a může vést ke ztrátě kontroly.
- ▶ **Elektronářadí ved'te proti obrobku pouze zapnuté.** Jinak hrozí nebezpečí zpětného rázu, pokud se nástroj v obrobku vzpříčí.
- ▶ **Nesahejte rukama do vyhazovače třísek.** Mohli byste se zranit o otáčející se díly.
- ▶ **Nikdy nehoblujte přes kovové předměty, hřebíky nebo šrouby.** Nože a nožová hřídel se mohou poškodit a vést ke zvýšeným vibracím.
- ▶ **Použijte vhodné detekční přístroje na vyhledání skrytých rozvodných vedení nebo kontaktujte místní dodavatelskou společnost.** Kontakt s elektrickým vedením může vést k požáru a zásahu elektrickým proudem. Poškození vedení plynu může vést k výbuchu. Proniknutí do vodovodního potrubí způsobí věcné škody nebo může způsobit zásah elektrickým proudem.
- ▶ **Držte hoblík při práci vždy tak, aby pracovní deska dosedala rovně na obrobek.** Jinak se může hoblík vzpříčit a vést k poraněním.
- ▶ **Elektronářadí držte při práci pevně oběma rukama a zaujměte stabilní postoj.** Držení oběma rukama zajišťuje spolehlivější vedení elektronářadí.

Popis výrobku a výkonu



Přečtěte si všechna bezpečnostní upozornění a všechny pokyny. Nedodržování bezpečnostních upozornění a pokynů může mít za následek úraz elektrickým proudem, požár a/nebo těžká poranění.

Řiďte se obrázky v přední části návodu k obsluze.

Použití v souladu s určeným účelem

Elektrické nářadí je určené k hoblování dřevěných materiálů na pevném podkladu, jako např. trámů a prken. Hodí se i ke srážení hran a k drážkování.

Zobrazené součásti

Číslování zobrazených součástí se vztahuje na zobrazení elektronářadí na stránce s obrázkem.

- (1) Stupnice hloubky úběru
- (2) Otočný knoflík pro nastavení hloubky úběru (izolovaná plocha rukojeti)
- (3) Vyfukování třísek
- (4) Blokování zapnutí vypínače
- (5) Vypínač
- (6) Šroub krytu řemene
- (7) Kryt řemene
- (8) Plaz
- (9) V drážky
- (10) Klíč Torx
- (11) Upevňovací šroub pro upínací čelist
- (12) Upínací čelist
- (13) Nožová hlava
- (14) Vodicí drážka pro hoblovací nůž
- (15) Hoblovací nůž HSS
- (16) Přídržný oblouk hoblovacího nože HSS
- (17) Upevňovací šroub pro přídržný oblouk hoblovacího nože HSS
- (18) Ostricí přípravek pro hoblovací nože HSS
- (19) Nastavovací měrka pro hoblovací nůž HSS
- (20) Hoblovací nůž HM/TC^{a)}
- (21) Podélný doraz
- (22) Stupnice šířky drážky
- (23) Zajišťovací matice pro nastavení šířky drážky
- (24) Upevňovací šroub pro podélný/úhlový doraz
- (25) Úhlový doraz^{a)}
- (26) Zajišťovací matice pro nastavení úhlu^{a)}
- (27) Upevňovací šroub pro doraz hloubky drážky^{a)}
- (28) Doraz hloubky drážky^{a)}
- (29) Odkládací patka
- (30) Hnací řemen
- (31) Velká řemence

- (32) Malá řemenice
 (33) Rukojeť (izolovaná plocha rukojeti)
 (34) Adaptér pro výměnu hoblovacího nože HSS za TC^{a)}
 a) **Zobrazené nebo popsané příslušenství nepatří k standardnímu obsahu dodávky. Kompletní příslušenství naleznete v našem programu příslušenství.**

Technické údaje

Hoblík	GHO 6500	
Číslo zboží		0 601 596 0..
Jmenovitý příkon	W	650
Otáčky naprázdno	ot/min	16 500
Hloubka úběru	mm	0–2,6
Hloubka drážky	mm	0–9
Max. šířka hoblování	mm	82
Hmotnost podle EPTA- Procedure 01:2014	kg	2,8

Třída ochrany 

Údaje platí pro jmenovité napětí [U] 230 V. U odlišných napětí a u specifických provedení pro příslušné země se mohou tyto údaje lišit.

Informace o hluku a vibracích

Hodnoty hlučnosti zjištěné podle **EN 62841-2-14**.

Hladina hluku elektrického nářadí stanovená za použití váhového filtru A činí typicky: hladina akustického tlaku **86** dB(A); hladina akustického výkonu **97** dB(A). Nejistota **K = 3** dB.

Noste chrániče sluchu!

Celkové hodnoty vibrací a_h (součet vektorů tří os) a nejistota K zjištěné podle **EN 62841-2-14**:

$a_h = 5,5 \text{ m/s}^2$, $K = 1,5 \text{ m/s}^2$.

Úroveň vibrací a úroveň hluku, které jsou uvedené v těchto pokynech, byly změřeny pomocí normované měřicí metody a lze je použít pro vzájemné porovnání elektronářadí. Hodí se i pro předběžný odhad zatížení vibracemi a hlukem.

Uvedená úroveň vibrací a úroveň hluku reprezentuje hlavní použití elektronářadí. Pokud se ovšem bude elektronářadí používat pro jiné práce, s jinými nástroji nebo s nedostatečnou údržbou, může se úroveň hluku a úroveň vibrací lišit. To může zatížení vibracemi a hlukem po celou pracovní dobu zřetelně zvýšit.

Pro přesný odhad zatížení vibracemi a hlukem by měly být zohledněny i doby, kdy je nářadí vypnuté nebo běží, ale ve skutečnosti se nepoužívá. To může zatížení vibracemi a hlukem po celou pracovní dobu výrazně snížit.

Stanovte dodatečná bezpečnostní opatření k ochraně obsluhy před účinky vibrací, jako je např. údržba elektronářadí a nástrojů, udržování teplých rukou, organizace pracovních procesů.

Montáž

- **Před každou prací na elektronářadí vytáhněte zástrčku ze zásuvky.**

Volba hoblovacího nože

Elektronářadí může být vybavené různými hoblovacími noži. Montáží adaptéru (34) (příslušenství) lze elektronářadí přistavit z hoblovacích nožů (15) na hoblovací nože HM/TC (20).

Při výměně nožů vždy vyměňte oba hoblovací nože, protože jinak může dojít v důsledku nevyvážení k vibracím a zkrácení životnosti elektronářadí.

Výměna hoblovacích nožů HSS

- **Pozor při výměně hoblovacích nožů. Nedotýkejte se rezných hran hoblovacích nožů.** O ostré rezné hrany se můžete poranit.

Demontáž hoblovacích nožů (viz obrázky A–C)

- Pro výměnu hoblovacích nožů otočte nožovou hlavu (13) tak, aby upínací čelist (12) byla rovnoběžně s plazem hoblíku (8).
- Vyšroubujte 3 upevňovací šrouby (11) klíčem Torx (10) a sejměte upínací čelist (12).
- Vytáhněte přídržný oblouk (16) společně s hoblovacím nožem (15) z nožové hlavy (13), resp. vodící drážky (14).
- Otočte nožovou hlavu o 180° a demontujte 2. hoblovací nůž.

Upozornění: Před výměnou, resp. ostřením hoblovacích nožů odstraňte přídržný oblouk (16) povolením upevňovacího šroubu (17).

Ostření hoblovacích nožů HSS (viz obrázek D)

Opotřebované, resp. tupé hoblovací nože HSS můžete naostřit pomocí ostřího přípravku (18) (příslušenství) a běžného brousku.

Nasaďte oba hoblovací nože do ostřího přípravku a upevněte je křídlovým šroubem. Dbejte na to, aby byly oba hoblovací nože zasunuté až nadoraz.

S mírným přítlakem pohybujte rovnoměrně hoblovacími noži nasazenými do ostřího přípravku přes brousek.

Upozornění: Hoblovací nože se smí zbrusit maximálně o 6 mm na minimální šířku 23 mm. Poté se musí oba hoblovací nože vyměnit.

Montáž hoblovacích nožů (viz obrázky E–F)

Před opětovným nasazením nových, resp. naostřených hoblovacích nožů vyčistěte nožovou hlavu (13) a v případě potřeby hoblovací nůž (15) a přídržný oblouk (16). Hoblovací nože silně zanesené pryskyřicí vyčistěte lihem nebo petrolejem.

Upozornění: Nové, resp. naostřené hoblovací nože se musí před montáží vždy seřadit na správné nastavení výšky.

K nastavení výšky hoblovacích nožů slouží nastavovací měrka (19) (příslušenství). Položte hoblovací nůž (15) a přídržný oblouk (16) na nastavovací měrku. Dbejte na to, aby byl přídržný oblouk (16) zasunutý v příslušné drážce. Zatláčte hoblovací nůž (15) proti dorazu a upevněte přídržný oblouk (16) v této poloze upevňovacím šroubem (17). Tak se automaticky dosáhne správného nastavení výšky.

Hoblovací nůž musí být namontovaný a vyrovnaný **vystředěně vůči plazu hoblíku (8)**. Poté utáhněte 3 upevňovací šrouby (11) klíčem Torx (10). Dodržujte přitom pořadí utahování (①②③) uvedené na upínací čelisti (12).

Upozornění: Před spuštěním zkontrolujte řádné upevnění upevňovacích šroubů (11). Ručně otočte nožovou hlavu (13) a zkontrolujte, zda hoblovací nože nikde nedřou.

Výměna hoblovacích nožů HM/TC

► **Pozor při výměně hoblovacích nožů. Nedotýkejte se řezných hran hoblovacích nožů.** O ostré řezné hrany se můžete poranit.

Používejte pouze originální hoblovací nože HM/TC **Bosch**.

Karbidové hoblovací nože (HM/TC) mají 2 břity a lze je otáčet. Když jsou obě řezné hrany tupé, musí se hoblovací nože (20) vyměnit. Hoblovací nůž HM/TC se nesmí ostřit.

Demontáž hoblovacích nožů (viz obrázky G–H)

- Pro obrácení nebo výměnu hoblovacích nožů otočte nožovou hlavu (13) tak, aby upínací čelist (12) byla rovnoběžně s plazem hoblíku (8).
- Povolte 3 upevňovací šrouby (11) klíčem Torx (10) o cca 1–2 otáčky. Upínací čelist (12) se nemusí snímat.
- Nožovou hlavu trochu pootočte a kousek dřeva vysuňte hoblovací nůž (20) ze strany z nožové hlavy (13).
- Otočte nožovou hlavu o 180° a demontujte 2. hoblovací nůž.

Montáž hoblovacích nožů (viz obrázky I–J)

Díky vodící drážce hoblovacího nože je při výměně, resp. otočení zaručeno stejnoměrné nastavení výšky.

V případě potřeby vyčistěte lůžko nože v hlavě nože (13) a hoblovací nůž (20).

Při montáži hoblovacího nože dbejte na to, aby byl řádně usazený v upínacím vedení nožové hlavy (13).

Hoblovací nůž musí být namontovaný a vyrovnaný **vystředěně vůči plazu hoblíku (8)**. Poté utáhněte 3 upevňovací šrouby (11) klíčem Torx (10). Dodržujte přitom pořadí utahování (①②③) uvedené na upínací čelisti (12).

Upozornění: Před spuštěním zkontrolujte řádné upevnění upevňovacích šroubů (11). Ručně otočte nožovou hlavu (13) a zkontrolujte, zda hoblovací nože nikde nedřou.

Použití sad pro přestavbu

Přestavba z HSS na HM/TC

S adaptérem HM/TC lze hoblík vybavený hoblovacími noži HSS přestavit na hoblovací nože HM/TC.

- Vyšroubujte 3 upevňovací šrouby (11) klíčem Torx (10) a sejměte upínací čelist (12).
- Vytáhněte přídržný oblouk (16) společně s hoblovacím nožem (15) z nožové hlavy (13), resp. vodící drážky (14).
- Odstraňte šrouby (17).
- Nasadte přídržný oblouk (16) a adaptér (34) do nastavovací měrky (19). Přídržný oblouk (16) musí zaskočit do drážky v nastavovací měrce (viz obrázek R).

- Zasuňte hoblovací nůž HM/TC (20) ze strany do adaptéru (34). Lišta v adaptéru (34) musí přitom zaskočit do drážky na hoblovacím noži HM/TC (viz obrázek R).
- Utáhněte šrouby (17).
- Nasadte přídržný oblouk (16) společně s adaptérem (34) a hoblovacím nožem (15) do nožové hlavy (13), resp. do vodící drážky (14).
- Nasadte upínací čelist (12) a mírně utáhněte upevňovací šrouby (11).
- Hoblovací nůž musí být namontovaný a vyrovnaný **vystředěně vůči plazu hoblíku (8)**. Poté utáhněte 3 upevňovací šrouby (11) klíčem Torx (10). Dodržujte přitom pořadí utahování (①②③) uvedené na upínací čelisti (12).

Přestavba z HM/TC na HSS

Hoblík vybavený hoblovacími noži HM/TC lze přestavit na hoblovací nože HSS.

- Vyšroubujte 3 upevňovací šrouby (11) klíčem Torx (10) a sejměte upínací čelist (12).
- Vytáhněte přídržný oblouk (16) společně s hoblovacím nožem (15), resp. adaptérem HM/TC (34) z nožové hlavy (13).
- Odstraňte šrouby (17).
- Namontujte smontovaný hoblovací nůž HSS (viz „Montáž hoblovacích nožů (viz obrázky E–F)“, Stránka 96) a vyrovnejte ho **vystředěně vůči plazu hoblíku (8)**.
- Nasadte upínací čelist (12) a utáhněte 3 upevňovací šrouby (11) klíčem Torx (10). Dodržujte přitom pořadí utahování (①②③) uvedené na upínací čelisti (12).

Odsávání prachu/třísek

Prach z materiálů, jako jsou nátěry s obsahem olova, některé druhy dřeva, minerály a kov, může být zdraví škodlivý. Kontakt s prachem nebo vdechnutí mohou u pracovníka nebo osob nacházejících se v blízkosti vyvolat alergické reakce a/nebo onemocnění dýchacích cest.

Určitý prach, jako dubový nebo bukový prach, je pokládán za karcinogenní, zvláště ve spojení s přídatnými látkami pro ošetření dřeva (chromát, ochranné prostředky na dřevo). Materiál obsahující azbest směřjí opracovávat pouze specialisté.

- Pokud možno použijte pro daný materiál vhodné odsávání prachu.
- Zajistěte dobré větrání pracoviště.
- Je doporučeno nosit ochrannou dýchací masku s třídnou filtru P2.

Dodržujte předpisy pro obráběné materiály platné v příslušné zemi.

► **Zabraňte hromadění prachu na pracovišti.** Prach se může lehce vznítit.

Pravidelně čistěte vyfukování třísek (3). K čištění ucpaného vyfukování třísek použijte vhodnou pomůcku, např. kousek dřeva, stlačený vzduch.

► **Nesahejte rukama do vyhazovače třísek.** Mohli byste se zranit o otáčející se díly.

Pro zaručení optimálního odsávání vždy používejte zařízení pro externí odsávání nebo vak na prach/trísly.

Provoz

Uvedení do provozu

- **Dbejte na správné síťové napětí! Napětí zdroje proudu musí souhlasit s údaji na typovém štítku elektronářadí. Elektronářadí označené 230 V smí být provozováno i na 220 V.**

Nastavení hloubky úběru

Pomocí otočného knoflíku (2) lze plynule nastavit hloubku úběru **0–2,6 mm** na stupnici hloubky úběru (1) (dílek na stupnici = **0,1 mm**).

Zapnutí a vypnutí

- **Zajistěte, abyste mohli ovládat spínač, aniž byste pustili rukojeť.**

Pro **zapnutí** elektrického nářadí nejprve stiskněte blokování zapnutí (4) a **poté** stiskněte vypínač (5) a držte ho stisknutý. Pro **vypnutí** elektrického nářadí vypínač (5) uvolněte.

Upozornění: Z bezpečnostních důvodů nelze vypínač (5) zaaretovat, nýbrž musí být během provozu neustále stisknutý.

Pracovní pokyny

- **Před každou prací na elektronářadí vytáhněte zástrčku ze zásuvky.**

Odkládací patka (viz obrázek N)

Odkládací patka (29) umožňuje odložení elektronářadí ihned po práci bez nebezpečí poškození obrobku nebo hoblovacích nožů. Při práci je odkládací patka (29) otočená nahoru a zadní část plazu (8) je volná.

Hoblování (viz obrázek N)

Nastavte požadovanou hloubku úběru a nasadte elektrické nářadí přední částí plazu (8) na obrobek.

- **Elektronářadí ved'te proti obrobku pouze zapnuté.** Jinak hrozí nebezpečí zpětného rázu, pokud se nástroj v obrobku vzpříčí.

Zapněte elektrické nářadí a ved'te ho s rovnoměrným posuvem přes hoblovaný povrch.

Pro docílení kvalitního povrchu pracujte jen s malým posuvem a tlačte uprostřed na plaz.

Při hoblování tvrdých materiálů, např. tvrdého dřeva, a též při využití maximální šířky hoblování nastavte jen malou hloubku úběru a příp. zmenšete posuv hoblíku.

Nadměrný posuv snižuje kvalitu povrchu a může vést k rychlému ucpání vyfukování tríssek.

Pouze ostré hoblovací nože zabezpečují dobrý rezný výkon a šetří elektrické nářadí.

Integrovaná odkládací patka (29) umožňuje také pokračovat v hoblování po přerušení práce na libovolném místě obrobku:

- Nasad'te elektrické nářadí s odkládací patkou sklopenou dolů na místo obrobku, které se má dále hoblovat.
- Zapněte elektrické nářadí.
- Přesuňte přítlak na přední plaz a pomalu posouvejte elektrické nářadí dopředu (➔). Odkládací patka se přitom odklopí nahoru (⊕), takže zadní část plazu znovu dosedá k obrobku.
- Ved'te elektrické nářadí se stejným posuvem přes hoblovaný povrch (⊕).

Srážení hran (viz obrázky O)

V předním plazu se nacházející drážky ve tvaru V umožňují rychlé a jednoduché srážení hran obrobku. Použijte příslušnou drážku ve tvaru V podle požadované šířky srážení. K tomu nasad'te hoblík drážkou ve tvaru V na hranu obrobku a ved'te ho podél ní.

	Použitá drážka	Rozměr a (mm)
	Žádná	0–4
	Malá	2–6
	Střední	4–9
	Velká	6–10

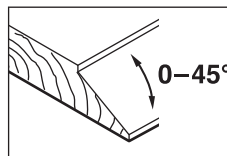
Hoblování s podélným/úhlovým dorazem (viz obrázky K–M)

K elektrickému nářadí připevněte podélný doraz (21), resp. úhlový doraz (25) upevňovacím šroubem (24). V závislosti na příslušném použití připevněte k elektrickému nářadí doraz hloubky drážky (28) upevňovacím šroubem (27). Povolte zajišťovací matici (23) a nastavte na stupnici (22) požadovanou šířku drážky. Zajišťovací matici (23) opět utáhněte.

Odporující způsobem nastavte požadovanou hloubku drážky pomocí dorazu hloubky drážky (28).

Několikrát proveďte proces hoblování, dokud není dosaženo požadované hloubky drážky. Hoblík ved'te s bočním přítlakem.

Ukosování pomocí úhlového dorazu



Při ukosování drážek a ploch nastavte požadovaný úhel zkosení pomocí nastavení úhlu (26).

Údržba a servis

Údržba a čištění

- **Před každou prací na elektronářadí vytáhněte zástrčku ze zásuvky.**
- **Udržujte elektronářadí a větrací otvory čisté, aby pracovalo dobře a bezpečně.**

Je-li nutná výměna přívodního kabelu, nechte ji provést firmou **Bosch** nebo autorizovaným servisem pro elektronářadí **Bosch**, abyste zabránili ohrožení bezpečnosti.

Zajistíte, aby byla odkládací patka (29) volně pohyblivá, a pravidelně ji čistíte.

Při opotřebovaných uhlících se elektronářadí automaticky vypne. Elektronářadí se musí poslat do zákaznického servisu kvůli údržbě, adresy viz část „Zákaznická služba a poradenství ohledně použití“.

Výměna hnacího řemene (viz obrázky P–Q)

Vyšroubujte šroub (6) a sejměte kryt řemene (7). Odstraňte opotřebovaný hnací řemen (30).

Před montáží nového hnacího řemene (30) vyčistěte obě řemenice (31) a (32).

Nasadte nový hnací řemen (30) nejprve na malou řemenici (32) a poté hnací řemen (30) přitlačte při ručním otáčení na velkou řemenici (31).

Dbejte na to, aby hnací řemen (30) běžel přesně v podélných drážkách řemenice (31) a (32).

Nasadte kryt řemen (7) a utáhněte šroub (6).

Zákaznická služba a poradenství ohledně použití

Zákaznická služba zodpoví vaše dotazy k opravě a údržbě vašeho výrobku a též k náhradním dílům. Rozkladové výkresy a informace o náhradních dílech najdete také na:

www.bosch-pt.com

V případě dotazů k našim výrobkům a příslušenství vám ochotně pomůže poradenský tým Bosch.

V případě veškerých otázek a objednávek náhradních dílů bezpodmínečně uveďte 10místné věcné číslo podle typového štítku výrobku.

Czech Republic

Robert Bosch odbytová s.r.o.

Bosch Service Center PT

K Vápence 1621/16

692 01 Mikulov

Na www.bosch-pt.cz si si můžete objednat opravu Vašeho stroje nebo náhradní díly online.

Tel.: +420 519 305700

Fax: +420 519 305705

E-Mail: servis.naradi@cz.bosch.com

www.bosch-pt.cz

Další adresy servisů najdete na:

www.bosch-pt.com/serviceaddresses

Likvidace

Elektronářadí, příslušenství a obaly odevzdejte k ekologické recyklaci.



Elektronářadí nevyhazujte do domovního odpadu!

Pouze pro země EU:

Podle evropské směrnice 2012/19/EU o odpadních elektrických a elektronických zařízeních a její realizace v národních zákonech se již nepoužitelné elektronářadí musí shromažďovat odděleně od ostatního odpadu a odevzdat k ekologické recyklaci.

Slovenčina

Bezpečnostné upozornenia

Všeobecné bezpečnostné upozornenia pre elektrické náradie

⚠ VÝSTRAHA Prečítajte si všetky bezpečnostné upozornenia, pokyny, ilustrácie a špecifikácie dodané s týmto elektrickým náradím.

Nedodržiavanie všetkých uvedených pokynov môže mať za následok úraz elektrickým prúdom, požiar a/alebo ťažké poranenie.

Tieto výstražné upozornenia a bezpečnostné pokyny starostlivo uschovajte na budúce použitie.

Pojem „elektrické náradie“ používaný v nasledujúcom texte sa vzťahuje na elektrické náradie napájané zo siete (s prívodnou šnúrou) a na elektrické náradie napájané akumulátorovou batériou (bez prívodnej šnúry).

Bezpečnosť na pracovisku

- ▶ **Pracovisko vždy udržiavajte čisté a dobre osvetlené.**
Neporiadok a neosvetlené priestory pracoviska môžu mať za následok pracovné úrazy.
- ▶ **Nepoužívajte elektrické náradie vo výbušnom prostredí, napr. tam, kde sa nachádzajú horľavé kvapaliny, plyny alebo horľavý prach.** Ručné elektrické náradie vytvára iskry, ktoré by mohli zapáliť prach alebo výpary.
- ▶ **Nedovoľte deťom a iným nepovolaným osobám, aby sa počas používania elektrického náradia zdržiavali v blízkosti pracoviska.** Pri rozptyľovaní môžete stratiť kontrolu nad náradím.

Bezpečnosť – elektrina

- ▶ **Zástrčka prívodnej šnúry elektrického náradia musí zodpovedať použitej zásuvke. V žiadnom prípade nia-ko nemeňte zástrčku. S uzemneným elektrickým náradím nepoužívajte ani žiadne zástrčkové adaptéry.** Neupravené zástrčky a vhodné zásuvky znižujú riziko úrazu elektrickým prúdom.
- ▶ **Vyhýbajte sa telesnému kontaktu s uzemnenými povrchovými plochami, ako sú napr. potrubia, vykurovacie telesá, sporáky a chladničky.** Ak je vaše telo uzemnené, hrozí zvýšené riziko úrazu elektrickým prúdom.
- ▶ **Nevystavujte elektrické náradie dažďu ani vlhkosti.** Vniknutie vody do ručného elektrického náradia zvyšuje riziko úrazu elektrickým prúdom.
- ▶ **Nepoužívajte prívodnú šnúru na iné než určené účely: na nosenie ručného elektrického náradia, ani na jeho zavesenie a zástrčku nevyberajte zo zásuvky ťahaním za prívodnú šnúru. Udržiavajte sieťovú šnúru mimo dosahu horúcich telies, oleja, ostrých hrán alebo po-
hybujúcich sa súčastí.** Poškodené alebo zauzlené prívodné šnúry zvyšujú riziko úrazu elektrickým prúdom.
- ▶ **Keď pracujete s elektrickým náradím vonku, používajte len také predĺžovacie káble, ktoré sú schválené aj na používanie vo vonkajších priestoroch.** Použitie pre-

džvociaceho kábla, ktorý je vhodný na používanie vo vonkajšom prostredí, znižuje riziko úrazu elektrickým prúdom.

- ▶ **Ak sa nedá vyhnúť použitiu elektrického náradia vo vlhkom prostredí, použite ochranný spínač pri poruchových prúdoch.** Použitie ochranného spínača pri poruchových prúdoch znižuje riziko úrazu elektrickým prúdom.

Bezpečnosť osôb

- ▶ **Buďte ostražití, sústreďte sa na to, čo robíte, a s elektrickým náradím pracujte uvážlivo. Nepracujte s elektrickým náradím, ak ste unavení alebo ak ste pod vplyvom drog, alkoholu alebo liekov.** Krátka nepozornosť pri používaní elektrického náradia môže mať za následok vážne poranenia.
- ▶ **Používajte osobné ochranné prostriedky. Vždy používajte ochranné okuliare.** Používanie osobných ochranných prostriedkov, ako je ochranná dýchacia maska, bezpečnostná pracovná obuv, ochranná prilba alebo chrániče sluchu, podľa druhu elektrického náradia a spôsobu jeho použitia znižuje riziko zranenia.
- ▶ **Vyhýbajte sa neúmyselnému uvedeniu elektrického náradia do činnosti. Pred zasunutím zástrčky do zásuvky a/alebo pred pripojením akumulátora, pred chytaním alebo prenášaním elektrického náradia sa vždy presvedčte, či je elektrické náradie vypnuté.** Prenášanie elektrického náradia so zapnutým vypínačom alebo pripojenie zapnutého elektrického náradia k elektrickej sieti môže mať za následok nehodu.
- ▶ **Kým zapnete elektrické náradie, odstráňte z neho nastavovacie pomôcky alebo kľúče na skrutky.** Nastavovací nástroj alebo kľúč, ktorý sa nachádza v rotujúcej časti elektrického náradia, môže spôsobiť vážne poranenia osôb.
- ▶ **Vyhýbajte sa abnormálnym polohám tela. Dbajte na pevný postoj a neustále udržiavajte rovnováhu.** Takto budete môcť lepšie kontrolovať ručné elektrické náradie v neočakávaných situáciách.
- ▶ **Pri práci noste vhodný pracovný odev. Nenoste voľné odevy ani šperky. Dbajte, aby sa vlasy, odev a rukavice nedostali do blízkosti pohyblivých súčastí.** Voľný odev, dlhé vlasy alebo šperky sa môžu zachytiť do rotujúcich častí elektrického náradia.
- ▶ **Ak sa dá na ručné elektrické náradie namontovať odsávacie zariadenie a zariadenie na zachytávanie prachu, presvedčte sa, či sú dobre pripojené a správne používané.** Používanie odsávacieho zariadenia a zariadenia na zachytávanie prachu znižuje riziko ohrozenia zdravia prachom.
- ▶ **Dbajte, aby ste pri rutinnom používaní náradia nekonali v rozpore s princípmi jeho bezpečného používania.** Nepozorná práca môže viesť v okamihu k ťažkému zraneniu.

Starostlivé používanie elektrického náradia

- ▶ **Nikdy nepreťažujte elektrické náradie. Používajte elektrické náradie vhodné na daný druh práce.**

S vhodným ručným elektrickým náradím budete pracovať lepšie a bezpečnejšie v uvedenom rozsahu výkonu náradia.

- ▶ **Nepoužívajte elektrické náradie, ktoré má pokazený vypínač.** Náradie, ktoré sa už nedá zapnúť alebo vypnúť, je nebezpečné a treba ho zveriť do opravy odborníkovi.
- ▶ **Než začnete náradie nastavovať alebo prestavovať, vymieňať príslušenstvo alebo kým ho odložíte, vždy vytiahnite zástrčku sieťovej šnúry zo zásuvky a/alebo odoberte akumulátor, ak je to možné.** Toto preventívne opatrenie zabraňuje neúmyselnému spusteniu elektrického náradia.
- ▶ **Nepoužívané elektrické náradie uschovávajte tak, aby bolo mimo dosahu detí. Nedovoľte používať toto náradie osobám, ktoré s ním nie sú dôverne oboznámené alebo ktoré si neprečítali tieto pokyny.** Elektrické náradie je nebezpečné, ak ho používajú neskúsené osoby.
- ▶ **Elektrické náradie a príslušenstvo starostlivo ošetrujte. Kontrolujte, či pohyblivé súčasti bezchybne fungujú alebo či nie sú blokovanie, zlomené alebo poškodené, čo by mohlo negatívne ovplyvniť správne fungovanie elektrického náradia. Pred použitím náradia dajte poškodené súčasti vymeniť.** Veľa nehôd je spôsobených nedostatočnou údržbou elektrického náradia.
- ▶ **Rezné nástroje udržiavajte ostré a čisté.** Starostlivo ošetrované rezné nástroje s ostrými reznými hranami majú menšiu tendenciu zablokovať sa a ľahšie sa dajú viesť.
- ▶ **Používajte elektrické náradie, príslušenstvo, nastavovacie nástroje a pod. podľa týchto výstražných upozornení a bezpečnostných pokynov. Pri práci zohľadnite konkrétne pracovné podmienky a činnosť, ktorú budete vykonávať.** Používanie elektrického náradia na iný než predpokladaný účel môže viesť k nebezpečným situáciám.
- ▶ **Rukováti a úchopové povrchy udržiavajte suché, čisté a bez oleja alebo mazacieho tuku.** Šmyklavé rukováti a úchopové povrchy neumožňujú bezpečnú manipuláciu a ovládanie náradia v neočakávaných situáciách.

Servis

- ▶ **Elektrické náradie dávajte opravovať len kvalifikovanému personálu, ktorý používa originálne náhradné súčasti.** Tým sa zaisťujú zachovanie bezpečnosti náradia.

Bezpečnostné pokyny pre hoblíky

- ▶ **Pred položením náradia počkajte, kým sa nôž nezastaví.** Nechránený rotujúci nôž sa môže dostať do kontaktu s povrchom a spôsobiť stratu kontroly a závažné zranenie.
- ▶ **Držte elektrické náradie za izolované uchopovacie plochy, pretože nôž by sa mohol dostať do kontaktu s napájacím káblom.** Rezacie príslušenstvo pri kontakte s fázou môže prepojiť odhalené kovové časti náradia s fázou a používateľ môže byť zasiahnutý elektrickým prúdom.

- ▶ **Na upevnenie a odporu obročku na stabilnej ploche použite svorky alebo iný praktický spôsob.** Ak držíte obrobok rukou alebo si ho opierate o telo, je nestabilný a môžete stratiť kontrolu.
- ▶ **Elektrické náradie ved'te proti obročku iba v zapnutom stave.** Inak hrozí v prípade zaseknutia pracovného nástroja v obročku nebezpečenstvo spätného rázu.
- ▶ **Nesiahajte rukami do oblastí vyhadzovania pilín.** Môžete sa poraniť o rotujúce časti.
- ▶ **Nikdy nehobľujte cez kovové predmety, klince alebo skrutky.** Nôž a nožový hriadel' by sa mohli poškodiť a vyvolať zvýšené vibrácie náradia.
- ▶ **Používajte vhodné prístroje na vyhľadávanie skrytých elektrickým vedením a potrubím alebo sa obráťte na miestne energetické podniky.** Kontakt s elektrickým vodičom pod napätím môže spôsobiť požiar alebo mať za následok zásah elektrickým prúdom. Poškodenie plynového potrubia môže mať za následok explóziu. Preniknutie do vodovodného potrubia spôsobí vecné škody alebo môže mať za následok zásah elektrickým prúdom.
- ▶ **Pri práci držte hoblík vždy tak, aby hoblíková plocha dosadala naplocho na obrobok.** Inak by sa mohol hoblík zahraňiť a spôsobiť vám poranenie.
- ▶ **Elektrické náradie držte pri práci pevne oboma rukami a zaujmite stabilný postoj.** Elektrické náradie je bezpečnejšie viesť dvomi rukami.

Opis výrobku a výkonu



Prečítajte si všetky bezpečnostné upozornenia a pokyny. Nedodržanie bezpečnostných upozornení a pokynov môže zapríčiniť úraz elektrickým prúdom, požiar a/alebo ťažké poranenia.

Prosím, všimnite si obrázky v prednej časti návodu na použitie.

Používanie v súlade s určením

Toto ručné elektrické náradie je určené s pevným upnutím obrábaného materiálu na pevnú podložku na hoblívanie, na pr. hranolov a dosiek. Hodí sa aj na zrážanie hrán a na drážkovanie.

Vyobrazené komponenty

Číslovanie jednotlivých komponentov sa vzťahuje na vyobrazenie elektrického náradia na grafickej strane.

- (1) Stupnica hĺbky záberu
- (2) Otočný gombík na nastavenie hĺbky záberu (izolovaná plocha rukoväti)
- (3) Otvor na vyhadzovanie triesok
- (4) Blokovanie zapínania pre vypínač
- (5) Vypínač
- (6) Skrutka pre kryt remeňa
- (7) Kryt remeňa
- (8) Klzná pätká

- (9) Drážky tvaru V
- (10) Torx kľúč
- (11) Upevňovacia skrutka pre upínaciu čeľusť
- (12) Upínacia čeľusť
- (13) Nožová hlava
- (14) Vodiaca drážka pre hoblívací nôž
- (15) HSS hoblívací nôž
- (16) Pridržiavací strmeň pre HSS hoblívací nôž
- (17) Upevňovacia skrutka pre pridržiavací strmeň pre HSS hoblívací nôž
- (18) Ostriace zariadenie pre HSS hoblívací nôž
- (19) Nastavovacia mierka pre HSS hoblívací nôž
- (20) HM/TC hoblívací nôž^{a)}
- (21) Paralelný doraz
- (22) Stupnica šírky drážky
- (23) Aretačná matica na nastavenie šírky drážky
- (24) Upevňovacia skrutka pre paralelný/uhlový doraz
- (25) Uhlový doraz^{a)}
- (26) Aretačná matica pre nastavenie uhla^{a)}
- (27) Upevňovacia skrutka pre drážkový/hĺbkový doraz^{a)}
- (28) Drážkový hĺbkový doraz^{a)}
- (29) Odkladacia opierka hoblíka
- (30) Hnací remeň
- (31) Veľká remenica
- (32) Malá remenica
- (33) Rukoväť (izolovaná úchopová plocha)
- (34) Adaptér na prestavbu hoblívacieho noža z HSS na TC^{a)}

a) **Vyobrazené alebo opísané príslušenstvo nepatrí do štandardného rozsahu dodávky. Kompletné príslušenstvo nájdete v našom sortimente príslušenstva.**

Technické údaje

Hoblík	GHO 6500	
Vecné číslo	0 601 596 0..	
Menovitý príkon	W	650
Voľnobežné otáčky	ot/min	16 500
Hĺbka záberu	mm	0–2,6
Hĺbka drážky	mm	0–9
Max. hoblívací šírka	mm	82
Hmotnosť podľa EPTA-Procedure 01:2014	kg	2,8
Trieda ochrany	□/II	

Údaje platia pre menovité napätie [U] 230 V. Pri odlišných napätiach a vo vyhotoveniach špecifických pre jednotlivé krajiny sa môžu tieto údaje líšiť.

Informácia o hlučnosti/vibráciách

Hodnoty emisii hluku zistené podľa **EN 62841-2-14**.

Úroveň hluku elektrického náradia pri použití váhového filtra A je typicky: úroveň akustického tlaku **86 dB(A)**; úroveň akustického výkonu **97 dB(A)**. Neistota $K = 3$ dB.

Noste prostriedky na ochranu sluchu!

Celkové hodnoty vibrácií a_{h_i} (súčet vektorov v troch smeroch) a neistota K zistená podľa **EN 62841-2-14**:

$$a_{h_i} = 5,5 \text{ m/s}^2, K = 1,5 \text{ m/s}^2.$$

Úroveň vibrácií a hodnota emisií hluku uvedené v týchto pokynoch boli namerané podľa normovaného meracieho postupu a dajú sa použiť na vzájomné porovnanie elektrického náradia. Hodia sa aj na predbežný odhad emisie vibrácií a hluku.

Uvedená úroveň vibrácií a hodnota emisií hluku reprezentuje hlavné spôsoby použitia elektrického náradia. Ak sa však elektrické náradie využíva na iné spôsoby použitia, s odlišnými vkladacími nástrojmi alebo pri nedostatočnej údržbe, môže sa úroveň vibrácií a hodnota emisií hluku odlišovať. To môže emisiu vibrácií a hluku počas celého pracovného času výrazne zvýšiť.

Na presný odhad emisie vibrácií a hluku by sa mal zohľadniť aj čas, v priebehu ktorého je náradie vypnuté alebo síce spustené, ale v skutočnosti sa nepoužíva. To môže emisie vibrácií a hluku počas celého pracovného času výrazne znížiť.

Na ochranu obsluhujúcej osoby pred pôsobením vibrácií určite doplnkové bezpečnostné opatrenia, ako napríklad: údržba elektrického náradia a vkladacích nástrojov, udržiavanie správnej teploty rúk, organizácia pracovných procesov.

Montáž

- **Pred všetkými prácami na elektrickom náradí vyťahnite sieťovú zástrčku zo zásuvky.**

Výber hobľovacieho noža

Elektrické náradie môže byť vybavené rôznymi hobľovacími nožmi.

Ak sa namontuje adaptér (34) (príslušenstvo), na elektrickom náradí sa môžu vymeniť HSS hobľovacie nože (15) za HM/TC hobľovacie nože (20).

Pri výmene nožov vymeňte vždy obidva hobľovacie nože, ináč nevyváženosť spôsobí vibrácie, čo môže skrátiť životnosť elektrického náradia.

Výmena HSS hobľovacích nožov

- **Pozor pri výmene hobľovacích nožov. Hobľovacie nože nechytajte za rezné hrany.** Ostré rezné hrany by vám mohli spôsobiť poranenie.

Demontáž hobľovacieho noža (pozri obrázky A–C)

- Keď chcete vymeniť hobľovacie nože, otáčajte nožovú hlavu (13), kým sa upínacia čeľusť (12) nebude nachádzať paralelne s klznou pätkou hobľíka (8).
- Vyskrutkujte 3 upevňovacie skrutky (11) Torx kľúčom (10) von a odoberte upínaciu čeľusť (12).

- Vysuňte pridržiavací strmeň (16) spolu s hobľovacím nožom (15) von z nožovej hlavy (13), príp. z vodiacej drážky (14).
- Otočte nožovú hlavu o 180° a demontujte druhý hobľovací nôž.

Upozornenie: Pred výmenou, príp. ostrením hobľovacích nožov odstráňte pridržiavací strmeň (16) uvoľnením upevňovacej skrutky (17).

Ostrenie HSS hobľovacích nožov (pozri obrázok D)

S použitím ostriaceho zariadenia (18) (príslušenstvo) a bežného brúsneho kameňa môžete naostriť opotrebované, príp. tupé HSS hobľovacie nože.

Vsajte obidva hobľovacie nože do ostriaceho zariadenia a pevne upnite krídlovou skrutkou. Dbajte na to, aby obidva hobľovacie nože boli zasunuté až na doraz.

Pohybujte hobľovacími nožmi vloženými do ostriaceho zariadenia po brúsnom kameni rovnomerne a s miernym prítlakom.

Upozornenie: Hobľovacie nože sa smú zbrúsiť maximálne o 6 mm na minimálnu hrúbku 23 mm. Potom sa musia obidva hobľovacie nože vymeniť.

Montáž hobľovacieho noža (pozri obrázky E–F)

Pred opätovným vložením nových alebo naoštrených hobľovacích nožov vyčistite nožovú hlavu (13) a príp. hobľovacie nože (15) a pridržiavací strmeň (16). Hobľovacie nože, veľmi zanesené živcou, vyčistite liehom alebo petrolejom.

Upozornenie: Nové, príp. naoštrené hobľovacie nože sa musia pred montážou vždy nastaviť do správnej výšky.

Na nastavenie výšky hobľovacích nožov slúži nastavovacia mierka (19) (príslušenstvo). Položte hobľovacie nože (15) a pridržiavací strmeň (16) na nastavovaciu mierku. Dbajte na to, aby bol pridržiavací strmeň (16) zasunutý v príslušnej drážke. Hobľovací nôž (15) zatlačte proti dorazu a zafixujte pridržiavací strmeň (16) v tejto polohe upevňovacou skrutkou (17). Automaticky sa tak dosiahne správne nastavenie výšky.

Hobľovací nôž musí byť namontovaný a vyrovnaný **do stredu klznej pätky hobľíka (8)**. Potom pevne utiahnite 3 upevňovacie skrutky (11) Torx kľúčom (10). Dodržiavajte pritom poradie utahovania (1) (2) (3) uvedené na upínacej čeľusti (12).

Upozornenie: Pred uvedením do prevádzky skontrolujte, či sú upevňovacie skrutky pevne utiahnuté (11). Pretočte rukou nožovú hlavu (13) a zabezpečte, aby sa hobľovacie nože nikde nezachytili.

Výmena HM/TC hobľovacích nožov

- **Pozor pri výmene hobľovacích nožov. Hobľovacie nože nechytajte za rezné hrany.** Ostré rezné hrany by vám mohli spôsobiť poranenie.

Používajte len originálne hobľovacie nože **Bosch** HM/TC.

Hobľovacie nože zo spekaného karbidu (HM/TC) majú 2 ostria a dajú sa obrátiť. Keď sú obidve ostria tupé, hobľovacie nože (20) sa musia vymeniť. HM/TC hobľovací nôž sa nesmie ostríť.

Demontáž hobľovacieho noža (pozri obrázky G–H)

- Keď chcete obrátiť alebo vymeniť hobľovacie nože, otáčajte nožovú hlavu (13), kým sa upínacia čeľusť (12) nebude nachádzať paralelne s klznou pätkou hoblíka (8).
- Povoľte 3 upevňovacie skrutky (11) Torx kľúčom (10) o cca 1–2 otočenia. Upínacia čeľusť (12) sa nemusí odobrať.
- Pootočte nožovú hlavu a pomocou kúska dreva vysuňte hobľovací nôž (20) z boku von z nožovej hlavy (13).
- Otočte nožovú hlavu o 180° a demontujte druhý hobľovací nôž.

Montáž hobľovacieho noža (pozri obrázky I–J)

Vďaka vodiacej drážke hobľovacieho noža sa pri výmene, príp. pri zmene strany zabezpečí vždy rovnomerné výškové nastavenie hobľovacieho noža.

V prípade potreby vyčistite uloženie noža v nožovej hlave (13) a hobľovací nôž (20).

Pri montáži hobľovacieho noža dbajte na to, aby bol bezchybne umiestnený v upínacom vedení nožovej hlavy (13).

Hobľovací nôž musí byť namontovaný a vyrovnaný **do stredu klznej pätky hoblíka (8)**. Potom pevne utiahnite 3 upevňovacie skrutky (11) Torx kľúčom (10). Dodržiavajte pritom poradie uťahovania (1) (2) (3) uvedené na upínacej čeľusti (12).

Upozornenie: Pred uvedením do prevádzky skontrolujte, či sú upevňovacie skrutky pevne utiahnuté (11). Pretočte rukou nožovú hlavu (13) a zabezpečte, aby sa hobľovacie nože niekde nezachytili.

Použitie prestavovacích súprav**Prestavenie z HSS na HM/TC**

S HM/TC adaptérom sa môžu na hoblíku vybavenom HSS hobľovacími nožmi vymeniť nože za HM/TC hobľovacie nože.

- Vyskrutkujte 3 upevňovacie skrutky (11) Torx kľúčom (10) von a odoberte upínaciu čeľusť (12).
- Vysuňte pridržiavací strmeň (16) spolu s hobľovacím nožom (15) von z nožovej hlavy (13), príp. vodiacej drážky (14).
- Odstráňte skrutky (17).
- Vložte pridržiavací strmeň (16) a adaptér (34) do nastavovacej mierky (19). Pridržiavací strmeň (16) musí zasiahnuť do drážky na nastavovacej mierke (pozri obrázok R).
- Vsuňte HM/TC hobľovací nôž (20) z boku do adaptéra (34). Lišta na adaptére (34) musí pritom zasahovať do drážky na HM/TC hobľovacom noži (pozri obrázok R).
- Uťahnite skrutky (17).
- Vložte pridržiavací strmeň (16) spolu s adaptérom (34) a hobľovacím nožom (15) do nožovej hlavy (13), príp. do vodiacej drážky (14).
- Nasadte upínaciu čeľusť (12) a voľne zatočte upevňovacie skrutky (11).
- Hobľovací nôž musí byť namontovaný a vyrovnaný **do stredu klznej pätky hoblíka (8)**. Potom pevne utiahnite

3 upevňovacie skrutky (11) Torx kľúčom (10). Dodržiavajte pritom poradie uťahovania (1) (2) (3) uvedené na upínacej čeľusti (12).

Prestavenie z HM/TC na HSS

Hoblíky vybavené HM/TC hobľovacími nožmi prestaviť na HSS hobľovacie nože.

- Vyskrutkujte 3 upevňovacie skrutky (11) Torx kľúčom (10) von a odoberte upínaciu čeľusť (12).
- Vysuňte pridržiavací strmeň (16) spolu s hobľovacím nožom (15), príp. HM/TC adaptérom (34) von z nožovej hlavy (13).
- Odstráňte skrutky (17).
- Namontujte zostavený HSS hobľovací nôž (pozri „Montáž hobľovacieho noža (pozri obrázky E–F)“, Stránka 102) a vyrovajte ho **do stredu klznej pätky hoblíka(8)**.
- Nasadte upínaciu čeľusť (12) a pevne utiahnite 3 upevňovacie skrutky (11) Torx kľúčom (10). Dodržiavajte pritom poradie uťahovania (1) (2) (3) uvedené na upínacej čeľusti (12).

Odsávanie prachu a triesok

Prach z niektorých materiálov, napr. z náterov obsahujúcich olovo, z niektorých druhov dreva, minerálov a kovu môže byť zdraviu škodlivý. Kontakt s takýmto prachom alebo jeho vdychovanie môže vyvolať alergické reakcie a/alebo ochorenia dýchacích ciest používateľa alebo osôb, ktoré sa nachádzajú v blízkosti.

Určité druhy prachu, ako napríklad prach z dubového alebo z bukového dreva, sa považujú za rakovinotvorné, predovšetkým v spojení s prídavnými látkami, ktoré sa používajú na ošetrovanie dreva (chróman, prostriedky na ochranu dreva). Materiál, ktorý obsahuje azbest, smú opracovávať len odborníci.

- Používajte podľa možnosti také odsávanie prachu, ktoré je pre daný materiál vhodné.
- Postarajte sa o dobré vetranie svojho pracoviska.
- Odporúčame používať masku na ochranu dýchacích ciest s filtrom triedy P2.

Dodržiavajte aj predpisy vašej krajiny týkajúce sa obrábanych materiálov.

► Zabráňte usadzovaniu a hromadeniu prachu na pracovisku. Prach sa môže ľahko zapáliť.

Pravidelne čistite vyhadzovanie triesok (3). Na vyčistenie upchatého vyhadzovania triesok použite vhodný nástroj, napr. kúsok dreva, stlačený vzduch.

► Nesiahajte rukami do oblasti vyhadzovania pilín. Môžete sa poraniť o rotujúce časti.

Na zabezpečenie optimálneho odsávania vždy používajte nejaké externé odsávacie zariadenie alebo vrecko na prach/triesky.

Prevádzka

Uvedenie do prevádzky

- **Dodržte napätie siete! Napätie zdroja elektrického prúdu sa musí zhodovať s údajmi na typovom štítku elektrického náradia. Elektrické náradie označené pre napätie 230 V sa môže prevádzkovať aj s napätím 220 V.**

Nastavenie hĺbky záberu

Otočným gombíkom (2) môžete plynule nastavovať hĺbku záberu od **0–2,6 mm** podľa stupnice hĺbky záberu (1) (delenie stupnice = **0,1 mm**).

Zapnutie/vypnutie

- **Zaisťte, aby ste mohli ovládať vypínač bez toho, že by ste pustili rukoväť.**

Na **uviedenie elektrického náradia do prevádzky** stlačte najprv blokovanie zapínania (4) a **potom** stlačte vypínač (5) a držte ho stlačený.

Na **vypnutie** elektrického náradia uvoľnite vypínač (5).

Upozornenie: Z bezpečnostných dôvodov sa vypínač (5) nedá zaaretovať, ale sa musí počas prevádzky stále stláčať.

Upozornenia týkajúce sa práce

- **Pred všetkými prácami na elektrickom náradí vytiahnite sieťovú zástrčku zo zásuvky.**

Odkladacia opierka (pozri obrázok N)

Odkladacia opierka (29) umožňuje odstavenie elektrického náradia priamo po práci bez nebezpečenstva poškodenia obrobku alebo hobľovacieho noža. Pri práci sa odkladacia opierka (29) presunie nahor a uvoľní sa zadná časť klznej pätky (8).

Proces hobľovania (pozri obrázok N)

Nastavte požadovanú hĺbku záberu a elektrické náradie priložte pohyblivou dolnou hobľovacou plochou (8) na obrobok.

- **Elektrické náradie ved'te proti obrobku iba v zapnutom stave.** Inak hrozí v prípade zaseknutia pracovného nástroja v obrobku nebezpečenstvo spätného rázu.

Zapnite ručné elektrické náradie a rovnomerným posuvom ho posúvajte po obrábanej ploche obrobku.

Ak potrebujete dosiahnuť kvalitný povrch, pracujte len miernym posuvom a stredným prítlakom na klznú pätku.

Pri obrábaní tvrdých materiálov, napríklad tvrdého dreva, ako aj pri využívaní maximálnej hobľovacej šírky nastavujte len malú hĺbku záberu a prípadne aj redukovajte posuv náradia.

Nadmerné posúvanie znižuje kvalitu povrchu a môže viesť k rýchlemu upchatiu systému na vyhadzovanie triesok.

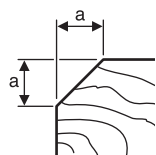
Len ostré hobľovacie nože poskytujú dobrý rezný výkon a šetria elektrické náradie.

Integrovaná odkladacia podpierka (29) umožňuje pokračovať v hobľovaní po prerušení na ľubovoľnom mieste obrobku:

- Položte hoblík s opierkou sklopenou dole na obrobok v mieste, ktoré sa má ďalej obrábať.
- Zapnite ručné elektrické náradie.
- Dosadaci tlak presad'te na prednú klznú pätku a elektrické náradie pomaly posúvajte dopredu (1). Odkladacia opierka sa pri tom vychýli nahor (2) tak, že zadný diel klznej pätky opäť dosad'a na obrobok.
- Elektrické náradie ved'te s rovnomerným posúvaním po ploche určenej na obrábanie (3).

Skosenie hrán (pozri obrázok O)

V-drážky, ktoré sa nachádzajú v prednej klznej pätky, umožňujú rýchle a jednoduché používanie náradia na skosenie hrán obrobku. Použite príslušnú V-drážku podľa požadovanej šírky skosenej hrany. Položte na tento účel hoblík V-drážkou na hranu obrobku a ved'te ho pozdĺž tejto hrany.



Použitá drážka	Rozmer a (mm)
žiadna	0–4
malá	2–6
stredná	4–9
veľká	6–10

Hobľovanie s paralelným/uhlovým dorazom (pozri obrázky K–M)

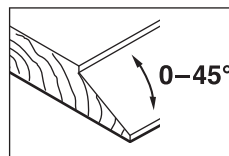
Namontujte paralelný doraz (21), resp. uhlový doraz (25) vždy pomocou upevňovacej skrutky (24) na elektrickom náradí. Podľa použitia namontujte drážkový hĺbkový doraz (28) pomocou upevňovacej skrutky (27) na elektrické náradie.

Uvoľnite aretačnú maticu (23) a želanú šírku drážky nastavte na stupnici (22). Opäť pevne utiahnite aretačnú maticu (23).

Nastavte želanú hĺbku drážky pomocou drážkového hĺbkového dorazu (28).

Hobľovanie vykonajte niekoľkokrát, aby ste dosiahli požadovanú hĺbku drážky. Ved'te hoblík bočným prítlakom.

Zošikmovanie s uhlovým dorazom



Pri zošíkmovaní drážok a plôch nastavte požadovaný uhol zošíkmenia s nastaviteľným uhlom (26).

Údržba a servis

Údržba a čistenie

- **Pred všetkými prácami na elektrickom náradí vytiahnite sieťovú zástrčku zo zásuvky.**
- **Elektrické náradie a jeho vetracie štrbiny udržiavajte vždy v čistote, aby ste mohli pracovať dobre a bezpečne.**

Ak je potrebná výmena pripájacieho vedenia, musí ju vykonať **Bosch** alebo niektoré autorizované stredisko služieb

zákazníkom pre elektrické náradie **Bosch**, aby sa zabránilo ohrozeniam bezpečnosti.

Odkladáciu opierku (29) udržiavajte voľne pohyblivú a pravidelne ju čistíte.

V prípade opotrebovania uhlíkov sa ručné elektrické náradie automaticky vypne. Elektrické náradie je nutné bezodkladne zaslať do zákaznického servisu, adresy pozri v odseku „Zákaznícka služba a poradenstvo ohľadom použitia“.

Výmena hnacieho remeňa (pozri obrázky PQ)

Skrutku (6) vyskrutkujte von a odoberte kryt remeňa (7). Odstráňte opotrebovaný hnací remeň (30).

Pred montážou nového hnacieho remeňa (30) očistíte obidve remenice (31) a (32).

Založte nový hnací remeň (30) najprv na malú remenicu (32) a potom hnací remeň (30) natlačte počas otáčania rukou na veľkú remenicu (31).

Dbajte na to, aby hnací remeň (30) prebiehal presne v pozdĺžnych drážkach remenic (31), príp. (32).

Založte kryt remeňa (7) a pevne utiahnite skrutku (6).

Zákaznícka služba a poradenstvo ohľadom použitia

Servisné stredisko Vám odpovie na otázky týkajúce sa opravy a údržby Vášho produktu ako aj náhradných dielov. Rozkladové výkresy a informácie o náhradných dieloch nájdete tiež na: www.bosch-pt.com

V prípade otázok týkajúcich sa našich výrobkov a príslušenstva Vám ochotne pomôže poradenský tím Bosch.

V prípade akýchkoľvek otázok a objednávok náhradných dielov uvádzajte bezpodmienečne 10-miestne vecné číslo uvedené na typovom štítku výrobku.

Slovenia

Na www.bosch-pt.sk si môžete objednať opravu vášho stroja alebo náhradné diely online.

Tel.: +421 2 48 703 800

Fax: +421 2 48 703 801

E-Mail: servis.naradia@sk.bosch.com

www.bosch-pt.sk

Ďalšie adresy servisov nájdete na:

www.bosch-pt.com/serviceaddresses

Likvidácia

Elektrické náradie, príslušenstvo a obaly treba odovzdať na ekologickú recykláciu.



Nevyhadzujte elektrické náradie do bežného odpadu z domácnosti!

Len pre krajiny EÚ:

Podľa európskej smernice 2012/19/EÚ o odpade z elektrických a elektronických zariadení a podľa jej transpozície do národného práva sa musí už nepoužiteľné elektrické náradie zbierať separovane a odovzdať na ekologickú recykláciu.

Magyar

Biztonsági tájékoztató

Általános biztonsági előírások az elektromos kéziszerszámok számára

FIGYELMEZTETÉS

Olvassa el valamennyi biztonsági tájékoztatót, előírást, illusztrációt és adatot, amelyet az elektromos

kéziszerszámmal együtt megkapott. Az alábbiakban felsorolt előírások betartásának elmulasztása áramütéshez, tűzhöz és/vagy súlyos testi sérülésekhez vezethet.

Kérjük a későbbi használatra gondosan őrizze meg ezeket az előírásokat.

Az alább alkalmazott "elektromos kéziszerszám" fogalom a hálózati elektromos kéziszerszámokat (hálózati csatlakozó kábellel) és az akkumulátoros elektromos kéziszerszámokat (hálózati csatlakozó kábel nélkül) foglalja magában.

Munkahelyi biztonság

- ▶ **Tartsa tisztán és jól megvilágítva a munkaterületet.** A zsúfolt vagy sötét területeken gyakrabban következnek be balesetek.
- ▶ **Ne dolgozzon a berendezéssel olyan robbanásveszélyes környezetben, ahol éghető folyadékok, gázok vagy por vannak.** Az elektromos kéziszerszámok szikrákat keltenek, amelyek a port vagy a gőzöket meggyújthatják.
- ▶ **Tartsa távol a gyerekeket és a nézelődőket, ha az elektromos kéziszerszámot használja.** Ha elvonják a figyelmét, elvesztheti az uralmát a berendezés felett.

Elektromos biztonsági előírások

- ▶ **A készülék csatlakozó dugójának bele kell illeszkednie a dugaszolóaljzatba. A csatlakozó dugót semmilyen módon sem szabad megváltoztatni. Védőföldeléssel ellátott készülékek esetében ne használjon csatlakozó adaptert.** A változtatás nélküli csatlakozó dugók és a megfelelő dugaszoló aljzatok csökkentik az áramütés kockázatát.
- ▶ **Kerülje el a földelt felületekkel való érintkezést, mint például csövek, fűtőtestek, kályhák és hűtőgépek.** Az áramütés veszélye megnövekszik, ha a teste földelve van.
- ▶ **Tartsa távol az elektromos kéziszerszámot az esőtől és a nedvességtől.** Ha víz jut be egy elektromos kéziszerszámba, az megnöveli az áramütés veszélyét.
- ▶ **Ne használja a kábelt a rendeltetésétől eltérő célokra. Sohase vigye vagy húzza az elektromos kéziszerszámot a kábelnél fogva, valamint sose húzza ki a csatlakozót a kábelnél fogva a dugaszoló aljzataból. Tartsa távol a kábelt hőforrásoktól, olajtól, éles sarkoktól és élektől, valamint mozgó gépalkatrészekről.** A megroggályodott vagy csomókkal teli kábel megnöveli az áramütés veszélyét.

- ▶ **Ha egy elektromos kéziszerszámmal a szabadban dolgozik, csak kültéri hosszabbítót használjon.** A kültéri hosszabbító használata csökkenti az áramütés veszélyét.
- ▶ **Ha nem lehet elkerülni az elektromos kéziszerszám nedves környezetben való használatát, alkalmazzon egy hibaáram-védőkapcsolót.** A hibaáram-védőkapcsoló alkalmazása csökkenti az áramütés kockázatát.

Személyi biztonság

- ▶ **Munka közben mindig figyeljen, ügyeljen arra, amit csinál és megfontoltan dolgozzon az elektromos kéziszerszámmal. Ne használja a berendezést ha fáradt vagy kábítószert, alkohol vagy gyógyszer hatása alatt áll.** Egy pillanatnyi figyelmetlenség a szerszám használata közben komoly sérülésekhez vezethet.
- ▶ **Viseljen védőfelszerelést. Viseljen mindig védőszemüveget.** A védőfelszerelések, mint a porvédő álarc, csúszásbiztos védőcipő, védősapka és fülvédő megfelelő használata csökkenti a személyi sérülések kockázatát.
- ▶ **Kerülje el a készülék akaratlan üzembe helyezését. Győződjön meg arról, hogy az elektromos kéziszerszám ki van kapcsolva, mielőtt beköti az áramforrást és/vagy az akkumulátort, valamint mielőtt felemelné és vinni kezdené az elektromos kéziszerszámot.** Ha az elektromos kéziszerszám felemelése közben az ujját a kapcsolón tartja, vagy ha a készüléket bekapcsolt állapotban csatlakoztatja az áramforráshoz, az baleset vezethet.
- ▶ **Az elektromos kéziszerszám bekapcsolása előtt okvetlenül távolítsa el a beállítószerszámokat vagy csavarculcsokat.** Az elektromos kéziszerszám forgó részeiben felejtett beállítószerszám vagy csavarculcs sérüléseket okozhat.
- ▶ **Ne becsülje túl önmagát. Ügyeljen arra, hogy mindig biztosan álljon és az egyensúlyát megtartsa.** Így az elektromos kéziszerszám felett váratlan helyzetekben is jobban tud uralkodni.
- ▶ **Viseljen megfelelő ruházatot. Ne viseljen bő ruhát vagy ékszereket. Tartsa távol a haját és a ruháját a mozgó részekről.** A bő ruhát, az ékszereket és a hosszú haját a szerszám mozgó részei magukkal ránthatják.
- ▶ **Ha az elektromos kéziszerszámra fel lehet szerelni a por elszívásához és összegyűjtéséhez szükséges berendezéseket, ellenőrizze, hogy azok megfelelő módon hozzá vannak kapcsolva a készülékhez és rendeltetésüknek megfelelően működnek.** A porgyűjtő berendezések használata csökkenti a munka során keletkező por veszélyes hatásait.
- ▶ **Ne hagyja, hogy az elektromos kéziszerszám gyakori használata során szerzett tapasztalatok túlságosan magabiztossá tegyék, és figyelmen kívül hagyja az idevonatkozó biztonsági alapelveket.** Egy gondatlan művelet egy másodperc törtrésze alatt súlyos sérüléseket okozhat.

Az elektromos kéziszerszámok gondos kezelése és használata

- ▶ **Ne terhelje túl a berendezést. A munkájához csak az arra szolgáló elektromos kéziszerszámot használja.**

A megfelelő elektromos kéziszerszámmal a megadott teljesítménytartományon belül jobban és biztonságosabban lehet dolgozni.

- ▶ **Ne használjon olyan elektromos kéziszerszámot, amelynek a kapcsolója elromlott.** Minden olyan elektromos kéziszerszám, amelyet nem lehet sem be-, sem ki-csatlakoztatni, veszélyes és meg kell javíttatni.
- ▶ **Húzza ki a csatlakozót az áramforrásból és/vagy távolítsa el az akkumulátort (ha az leválasztható az elektromos kéziszerszámtól), mielőtt az elektromos kéziszerszámon beállítási munkákat végez, tartozékokat cserél vagy a szerszámot tárolásra elteszi.** Ez az elővigyázatossági intézkedés meggátolja a szerszám akaratlan üzembe helyezését.
- ▶ **A használaton kívüli elektromos kéziszerszámokat olyan helyen tárolja, ahol azokhoz gyermekek nem férhetnek hozzá. Ne hagyja, hogy olyan személyek használják az elektromos kéziszerszámot, akik nem ismerik a szerszámot, vagy nem olvasták el ezt az útmutatót.** Az elektromos kéziszerszámok veszélyesek, ha azokat gyakorlatlan személyek használják.
- ▶ **Tartsa megfelelően karban az elektromos kéziszerszámokat és a tartozékokat. Ellenőrizze, hogy a mozgó alkatrészek kifogástalanul működnek-e, nincsenek-e beszorulva, illetve nincsenek-e eltörve vagy megrongálódva olyan alkatrészek, amelyek hatással lehetnek az elektromos kéziszerszám működésére. A berendezés megrongálódott részeit a készülék használata előtt javíttassa meg.** Sok olyan baleset történik, amelyet az elektromos kéziszerszám nem megfelelő karbantartására lehet visszavezetni.
- ▶ **Tartsa tisztán és éles állapotban a vágószerszámokat.** Az éles vágóélekkel rendelkező, gondosan ápolat vágószerszámok ritkábban ékelődnek be és azokat könnyebben lehet vezetni és irányítani.
- ▶ **Az elektromos kéziszerszámokat, tartozékokat, szerszámhibákat stb. csak ezen kezelési utasításoknak megfelelően használja. Vegye figyelembe a munkakörülményeket valamint a kivitelezendő munka sajátosságait.** Az elektromos kéziszerszám eredeti rendeltetésétől eltérő célokra való alkalmazása veszélyes helyzeteket eredményezhet.
- ▶ **Tartsa szárazon, tisztán valamint olaj- és zsírmentes állapotban a fogantyúkat és markoló felületeket.** A csúszós fogantyúk és markoló felületek váratlan helyzetekben lehetetlenné teszik az elektromos kéziszerszám biztonságos kezelését és irányítását.

Szerviz

- ▶ **Az elektromos kéziszerszámot csak szakképzett személyzet kizárólag eredeti pótalkatrészek felhasználásával javíthatja.** Ez biztosítja, hogy az elektromos kéziszerszám biztonsága maradjon.

Biztonsági előírások gyaluk számára

- ▶ **Várja meg, amíg a vágószerszám teljesen leáll, mielőtt leteszi a kéziszerszámot.** Egy szabad forgó vágószer-

szám beleakadhat a felületbe és ez ahhoz vezethet, hogy a kezelő elveszti az uralmát a kéziszerszám felett és komoly sérüléseket szenvedhet.

- ▶ **Az elektromos kéziszerszámot csak a szigetelt fogantyúfelületeknél fogva tartsa, mivel a vágószerszám hozzáérhet a saját hálózati kábeléhez.** Egy feszültség alatt álló vezeték átvágása esetén az elektromos kéziszerszám fedetlen fémrészei szintén feszültség alá kerülhetnek, ami áramütéshez vezethet.
- ▶ **Használjon kapcsokat vagy más praktikus módszert a megmunkálásra kerülő munkadarab megtámasztáshoz és egy stabil alaphoz való rögzítéséhez.** Ha a megmunkálásra kerülő munkadarabot a kezével tartja vagy a testéhez szorítja, akkor az labilis lesz és ahhoz vezethet, hogy a kezelő elveszti az uralmát a kéziszerszám és a munkadarab felett.
- ▶ **Az elektromos kéziszerszámot csak bekapcsolt állapotban vezesse rá a megmunkálásra kerülő munkadarabra.** Ellenkező esetben fennáll egy visszarúgás veszélye, ha a betétszerszám beékelődik a munkadarabra.
- ▶ **Ne nyúljon bele a kezével a forgácskivetőbe.** Ellenkező esetben a forgó alkatrészekről sérüléseket szenvedhet.
- ▶ **Ne gyaluljon fémtárgyak, szögek és csavarok felett.** A kés és a késtengely megrongálódhat és nagyobb mértékű rezgésekhez vezethet.
- ▶ **A rejtett vezetékek felkutatásához használjon arra alkalmas fémkereső készüléket, vagy kérje ki a helyi energiaellátó vállalat tanácsát.** Ha egy elektromos vezeték a berendezéssel megérint, az tűzhöz és áramütéshez vezethet. Egy gázvezeték megrongálása robbanást eredményezhet. Ha egy vízvezeték szakít meg, anyagi károk keletkeznek, vagy áramütést okozhat.
- ▶ **Munka közben mindig úgy tartsa a gyalut, hogy a gyalutalp síkban felfeküdjön a munkadarabra.** Ellenkező esetben a gyalu beékelődhet és sérüléseket okozhat.
- ▶ **Munka közben mindkét kezével tartsa szorosan fogva az elektromos kéziszerszámot és gondoskodjon arról, hogy biztos alapon álljon.** Az elektromos kéziszerszámot két kézzel biztosabban lehet vezetni.

A termék és a teljesítmény leírása



Olvassa el az összes biztonsági figyelmeztetést és előírást. A biztonsági előírások és utasítások betartásának elmulasztása áramütéshez, tűzhöz és/vagy súlyos sérülésekhez vezethet.

Kérjük, vegye figyelembe a Használati Utasítás első részében található ábrákat.

Rendeltetészerű használat

Az elektromos kéziszerszám faanyagok, például lécek és falapok rögzített alapon való gyalulására szolgál. A készülék sarkok ferdére vágására és peremezésre is alkalmas.

Az ábrázolásra kerülő komponensek

A készülék ábrázolásra kerülő komponenseinek sorszámozása az elektromos kéziszerszámnak az ábra-oldalon található kékére vonatkozik.

- (1) Fogásmélységskála
 - (2) Forgatógomb a fogásmélység beállítására (szigetelt markolatfelület)
 - (3) Forgácskivető
 - (4) A be-/kikapcsoló bekapcsolási reteszelője
 - (5) Be-/kikapcsoló
 - (6) Csavar az ékszíjburkolathoz
 - (7) Ékszíjburkolat
 - (8) Gyalutalp
 - (9) V-hornyok
 - (10) Belső hatlapfejű kulcs
 - (11) Rögzítőcsavar a szorítópofához
 - (12) Szorítópofa
 - (13) Késfej
 - (14) Gyalukés vezetőhorony
 - (15) HSS-gyalukés
 - (16) HSS-gyalukés tartókengyel
 - (17) HSS-gyalukés tartókengyel rögzítőcsavar
 - (18) HSS-gyalukés élesítő eszköz
 - (19) HSS-gyalukés beállító idomszer
 - (20) HM/TC-gyalukés^{a)}
 - (21) Párhuzamvezető
 - (22) Falcolási szélességi skála
 - (23) Falcolási szélesség beállítás rögzítő anyja
 - (24) Rögzítőcsavar a párhuzamos/állítható szögű ütközőhöz
 - (25) Szögvezető^{a)}
 - (26) Szögbeállítás rögzítő anyja^{a)}
 - (27) Rögzítőcsavar a falc mélység-határolóhoz^{a)}
 - (28) Falc mélység-határoló^{a)}
 - (29) Parkoló talp
 - (30) Meghajtósíj
 - (31) Nagy szíjkerék
 - (32) Kis szíjkerék
 - (33) Fogantyú (szigetelt markolatfelület)
 - (34) Adapter a HSS-gyalukés TC-gyalukéssé való átalakításához^{a)}
- a) **A képeken látható vagy a szövegben leírt tartozékok részben nem tartoznak a standard szállítmányhoz. Tartozék-programunkban valamennyi tartozék megtalálható.**

Műszaki adatok

Gyalú	GHO 6500
Rendelési szám	0 601 596 0..
Névleges felvett teljesítmény	W 650

Gyalú	GHO 6500	
Üresjárat fordulatszám	perc ⁻¹	16500
Fogásmélység	mm	0–2,6
Falcolás mélysége	mm	0–9
Max. gyalulási szélesség	mm	82
Súly az „EPTA-Procedure 01:2014” (2014/01 EPTA-eljárás) szerint	kg	2,8
Érintésvédelmi osztály		□/II

A adatok 230 V hálózati feszültségre [U] vonatkoznak. Ettől eltérő feszültségek és külön egyes országok számára készült kivitelek esetén ezek az adatok változhatnak.

Zaj és vibráció értékek

A zajkibocsátási értékek a **EN 62841-2-14** szabványnak megfelelően kerültek meghatározásra.

Az elektromos kéziszerszám A-értékelésű zajszintjének tipikus értékei: hangnyomásszint **86** dB(A); hangteljesítményszint **97** dB(A). A szórás, K = **3** dB.

Viseljen fülvédőt!

Az a_{h} rezgési összértékek (a három irány vektorösszege) és a K szórás a **EN 62841-2-14** szabványnak megfelelően meghatározott értékei:

$$a_{\text{h}} = 5,5 \text{ m/s}^2, K = 1,5 \text{ m/s}^2.$$

Az ezen utasításokban megadott rezgésszint és zajkibocsátási érték egy szabványban rögzített mérési módszerrel került meghatározásra és az elektromos kéziszerszámok egymással való összehasonlítására alkalmazható. Ez az érték a rezgés- és zajkibocsátás ideiglenes becslésére is alkalmas.

A megadott rezgésszint és zajkibocsátási érték az elektromos kéziszerszám fő alkalmazásaira vonatkozik. Ha az elektromos kéziszerszámot más alkalmazásokra, eltérő betétszerszámokkal vagy nem kielégítő karbantartás mellett használják, a rezgésszint és a zajkibocsátási érték a fenti értékektől eltérhet. Ez az egész munkaidőre vonatkozó rezgés- és zajkibocsátást lényegesen megnövelheti.

A rezgés- és zajkibocsátás pontos megbecsüléséhez figyelembe kell venni azokat az időszakokat is, amikor a készülék kikapcsolt állapotban van, vagy amikor be van ugyan kapcsolva, de nem kerül ténylegesen használatra. Ez az egész munkaidőre vonatkozó rezgés- és zajkibocsátást lényegesen csökkentheti.

Hozzon kiegészítő biztonsági intézkedéseket a kezelőnek a rezgések hatása elleni védelmére, például: Az elektromos kéziszerszám és a betétszerszámok karbantartása, a kezek melegen tartása, a munkamenetek megszervezése.

Összeszerelés

► **Az elektromos kéziszerszámon végzendő bármely munka megkezdése előtt húzza ki a csatlakozó dugót a dugaszolóaljzatból.**

A gyalukés kiválasztása

Az elektromos kéziszerszámot különböző gyalukésekkel lehet felszerelni.

Az **(34)** adapter beszerelésével az elektromos kéziszerszámot HSS-gyalukésről **(15)** HM/TC-gyalukésre **(20)** lehet átalkítani.

Minden késcserénél cserélje ki mind a két gyalukést, mivel a kiegyensúlyozatlanság ellenkező esetben rezgéseket hoz létre és csökkentheti az elektromos kéziszerszám élettartamát.

A HSS-gyalukés kicserélése

► **A gyalukés kicserélésekor legyen óvatos. Ne érjen hozzá a gyalukés vágóéleéhez.** Az éles vágóélek sérüléseket okozhatnak.

A gyalukés leszerelése (lásd a A–C ábrát)

- A gyalukés cseréjéhez forgassa el úgy a **(13)** késfejet, hogy a szorítópofa **(12)** párhuzamos helyzetbe kerüljön a **(8)** gyalutalppal.
- **(10)** belső hatlapfejű kulccsal csavarja ki a 3 **(11)** rögzítőcsavart, és vegye le a **(12)** szorítópófát.
- Tolja ki a **(16)** rögzítőbilincset a **(15)** gyalukéssel együtt a **(13)** késfejből, illetve a **(14)** vezetőhoronyból.
- Forgassa el 180°-kal a késfejet, és szerelje le a 2. gyalukést.

Figyelem: A gyalukések cseréje, ill. utánélesítése előtt távolítsa el a **(16)** rögzítőbilincset a **(17)** rögzítőcsavar meglazításával.

A HSS-gyalukés utánélesítése (lásd a D ábrát)

Az elhasznált, ill. tompa HSS-gyalukést az **(18)** élesítő eszköz (tartozék) és egy kereskedelemben kapható csiszolókö segítségével lehet utánélesíteni.

Tegye be mindkét gyalukést az élesítő eszközbe és a szárnyacsavarral szorítsa meg azokat. Ügyeljen arra, hogy mindkét gyalukés ütközésig be legyen tolvá.

Mozgassa az élesítő eszközbe behelyezett gyalukéseket egyenletesen, enyhe nyomás mellett a csiszolókö felett.

Figyelem: A gyalukéseket legfeljebb 6 mm-rel legalább 23 mm-es szélességre szabad utánélesíteni. Ezután mindkét gyalukést ki kell cserélni.

A gyalukés felszerelése (lásd a E–F ábrát)

Az új vagy utánélesített gyalukések ismételt behelyezése előtt tisztítsa meg a **(13)** késfejet, ill. szükség esetén a **(15)** gyalukést és a **(16)** rögzítőbilincset. Ha egy gyalukés erősen elgyantásodott, azt spiritusszal vagy petróleummal tisztítsa meg.

Figyelem: Az új vagy megcsiszolt gyalukéseket beszerelés előtt mindig megfelelő magasságra állítsa be.

A gyalukések magassági beállítása a **(19)** beállító idomszerrel végezhető el (tartozék). Helyezze a **(15)** gyalukést és a **(16)** rögzítőbilincset a beállító idomszerre. Ügyeljen arra, hogy a **(16)** rögzítőbilincs belekapjon az erre a célra szolgáló horonyba. Nyomja a **(15)** gyalukést az ütközőhöz, és ebben a pozícióban a **(17)** rögzítőcsavarral rögzítse a **(16)** rögzítőbilincset. Így a gyalukés automatikusan a helyes magasságra áll be.

A gyalukést a **gyalutalphoz viszonyítva központosan (8)** kell beszerelni és beállítani. Ezután a **(10)** belső hatlapfejű kulccsal húzza meg szorosra a 3 **(11)** rögzítőcsavart. Ehhez

tartsa be a **(12)** szorítófóán megadott meghúzási sorrendet (①②③).

Megjegyzés: Üzembe helyezés előtt ellenőrizze, hogy a **(11)** rögzítőcsavarok szorosan meg vannak-e húzva. Kézrel forgassa át a **(13)** késfejet, és gondoskodjon arról, hogy a gyalukések semmihez ne súrlódjanak.

A HM/TC-nyalukések kicserélése

► **A gyalukés kicserélésekor legyen óvatos. Ne érjen hozzá a gyalukés vágóéleéhez.** Az éles vágóélek sérüléseket okozhatnak.

Csak eredeti **Bosch** HM/TC-nyalukéseket használjon.

A keményfém (HM/TC) gyalukéseknek két élük van, az ilyen gyalukéseket meg lehet fordítani. Ha mindkét vágóél eltompult, a **(20)** gyalukéseket ki kell cserélni. A HM/TC gyalukéseket nem szabad utánaélesíteni.

A gyalukés leszerelése (lásd a G–H ábrát)

- A gyalukés megfordításához vagy cseréjéhez forgassa el úgy a **(13)** késfejet, hogy a szorítófófa **(12)** párhuzamos helyzetbe kerüljön a **(8)** gyalutalppal.
- A **(10)** belső hatlapfejű kulccsal csavarja ki kb. 1–2 fordulatra a **(11)** rögzítőcsavart. A **(12)** szorítófópót nem kell levenni.
- Kísé fordítsa el a késfejet, és egy fadarabbal tolja ki a **(20)** gyalukést oldalra a **(13)** késfejből.
- Forgassa el 180°-kal a késfejet, és szerelje le a **(20)** gyalukést.

A gyalukés felszerelése (lásd a I–J ábrát)

A gyalukés vezetőhornya révén mind a gyalukés megfordításakor, mind a kicserélésekor garantálható az egyenletes magassági beállítás.

Szükség esetén a **(13)** késfejben tisztítsa meg a kés ülését és a **(20)** gyalukést.

A gyalukés beszerelésekor ügyeljen arra, hogy az kifogástalanul illeszkedjen a **(13)** késfej befogóelemébe.

A gyalukést **a gyalutalpphoz viszonyítva központosan (8)** kell beszerelni és beállítani. Ezután a **(10)** belső hatlapfejű kulccsal húzza meg szorosra a **(11)** rögzítőcsavart. Ehhez tartsa be a **(12)** szorítófópán megadott meghúzási sorrendet (①②③).

Megjegyzés: Üzembe helyezés előtt ellenőrizze, hogy a **(11)** rögzítőcsavarok szorosan meg vannak-e húzva. Kézrel forgassa át a **(13)** késfejet, és gondoskodjon arról, hogy a gyalukések semmihez ne súrlódjanak.

Az átalakító készletek használata

Átalakítás HSS-ről HM/TC-re

Az HM/TC-adapter segítségével egy HSS-nyalukéssel felszerelt gyalut HM/TC-nyalukéssé lehet átalakítani.

- **(10)** belső hatlapfejű kulccsal csavarja ki a **(11)** rögzítőcsavart, és vegye le a **(12)** szorítófópót.
- Tolja ki a **(16)** rögzítőbilincset a **(15)** gyalukéssel együtt a **(13)** késfejből, illetve a **(14)** vezetőhornyából.
- Távolítsa el a **(17)** csavarokat.

- Helyezze a **(16)** rögzítőbilincset és az **(34)** adaptert a **(19)** beállító idomszerbe. A **(16)** rögzítőbilincseknek be kell pattannia a beállító idomszer hornyába (lásd a **R** ábrát).
- A **(20)** HM/TC-nyalukést oldalról tolja be az **(34)** adapterbe. Az **(34)** adapternek ennek során a HM/TC-nyalukésen lévő hornyba kell belekapnia (lásd a **R** ábrát).
- Húzza meg a **(17)** csavarokat.
- Helyezze a **(16)** rögzítőbilincset az **(34)** adapterrel és a **(15)** gyalukéssel együtt a **(13)** késfejbe, illetve a **(14)** vezetőhornyba.
- Helyezze fel a **(12)** szorítófópót, és csavarja be kissé a **(11)** rögzítőcsavart.
- A gyalukést **a gyalutalpphoz viszonyítva központosan (8)** kell beszerelni és beállítani. Ezután a **(10)** belső hatlapfejű kulccsal húzza meg szorosra a **(11)** rögzítőcsavart. Ehhez tartsa be a **(12)** szorítófópán megadott meghúzási sorrendet (①②③).

Átalakítás MH/TC-ről HSS-re

A HM/TC-nyalukésekkel felszerelt gyalukat utólag lehet átalakítani HSS-nyalukésekre.

- **(10)** belső hatlapfejű kulccsal csavarja ki a **(11)** rögzítőcsavart, és vegye le a **(12)** szorítófópót.
- Tolja ki a **(16)** rögzítőbilincset a **(15)** gyalukéssel, ill. a **(34)** HM/TC-adapterrel együtt a **(13)** késfejből.
- Távolítsa el a **(17)** csavarokat.
- Szerelje fel az összeszerelt HSS-nyalukést (lásd „A gyalukés felszerelése (lásd a E–F ábrát)”, Oldal 108), és állítsa be **a gyalutalpphoz viszonyítva központosan (8)**.
- Helyezze fel a **(12)** szorítófópót, és **(10)** belső hatlapfejű kulccsal húzza meg szorosra a **(11)** rögzítőcsavart. Ehhez tartsa be a **(12)** szorítófópán megadott meghúzási sorrendet (①②③).

Por- és forgácselzívás

Az ólomtartalmú festékrétegek, egyes fafajták, ásványok és fémek pora egészségkárosító hatású lehet. A poroknak a közelben tartózkodó személyek által történő megérintése vagy belégzése allergikus reakciókat és/vagy a légutak megbetegedését vonhatja maga után.

Egyes faporok, például tölgy- és bükkfaporok rákkeltő hatásaúak, főleg ha a faanyag kezeléséhez más anyagokat is felhasználáltak (kromát, favedő vegyszerek). A készülékkel azbeszttel tartalmazó anyagokat csak szakembereknek szabad megmunkálniuk.

- A lehetőségek szerint használjon az anyagnak megfelelő poreszívást.
- Gondoskodjon a munkahely jó szellőztetéséről.
- Ehhez a munkához készlerű egy P2 szűrőosztályú porvédő álarcot használni.

A feldolgozásra kerülő anyagokkal kapcsolatban tartsa be az adott országban érvényes előírásokat.

► **Gondoskodjon arról, hogy a munkahelyén ne gyűljen össze por.** A porok könnyen meggyulladhatnak.

Rendszeresen tisztítsa meg a **(3)** forgácskivetőt. Egy eldugult forgácskivető tisztításához használjon egy alkalmas szerzőszámot, pl. egy fadarabot, sűrített levegőt stb.

► **Ne nyúljon bele a kezével a forgácskivetőbe.** Ellenkező esetben a forgó alkatrészekről sérüléseket szenvedhet.

Az optimális elszívás biztosítására mindig használjon egy külső elszívó berendezést vagy egy por-/ forgácszacskót.

Üzemeltetés

Üzembe helyezés

► **Ügyeljen a helyes hálózati feszültségre! Az áramforrás feszültségének meg kell egyeznie az elektromos kéziszerszám típusabláján található adatokkal. A 230 V-os berendezéseket 220 V hálózati feszültségről is szabad üzemeltetni.**

A fogásmélység beállítása

A **(2)** forgatógomb segítségével a fogásmélységet a **(1)** fogásmélységskálán **0–2,6 mm**-től kezdve fokozatosan be lehet állítani (skálaosztás = **0,1 mm**).

Be- és kikapcsolás

► **Gondoskodjon arról, hogy működtetni tudja a be-/kikapcsolót, anélkül, hogy ehhez el kellene engednie a fogantyút.**

Az elektromos kéziszerszám **üzembe helyezéséhez** először működtesse a **(4)** bekapcsolás reteszelt, majd **végül** nyomja be és tartsa benyomva a **(5)** be-/kikapcsolót.

Az elektromos kéziszerszám **kikapcsolásához** eresse el a **(5)** be-/kikapcsolót.

Figyelem: A **(5)** be-/kikapcsolót biztonsági megfontolásokból nem lehet tartós üzemhez bekapcsolt állapotban reteszelni, hanem az üzemeltetés közben végig benyomva kell tartani.

Munkavégzési tanácsok

► **Az elektromos kéziszerszámon végzendő bármely munka megkezdése előtt húzza ki a csatlakozó dugót a dugaszolóaljzatból.**

Parkoló talp (lásd a N ábrát)

A **(29)** parkoló talp arra szolgál, hogy az elektromos kéziszerszámot közvetlenül a munka után le lehessen tenni annak veszélye nélkül, hogy a munkadarab vagy a gyalukés megrongálódjon. A munka során a **(29)** parkoló talp felhajlik és szabaddá teszi a **(8)** gyalutalp hátsó részét.

Gyalulási folyamat (lásd a N ábrát)

Állítsa be a kívánt fogásmélységet és tegye fel az elektromos kéziszerszámot a **(8)** gyalutalp első részével a megmunkálásra kerülő munkadarabra.

► **Az elektromos kéziszerszámot csak bekapcsolt állapotban vezesse rá a megmunkálásra kerülő munkadarabra.** Ellenkező esetben fennáll egy visszarúgás veszélye, ha a betétszerszám beékelődik a munkadarabra.

Kapcsolja be az elektromos kéziszerszámot és vezesse azt egyenes elötölással a megmunkálásra kerülő felületen.

Jóminőségű felületek eléréséhez csak alacsony elötölással dolgozzon és csak központos irányú nyomást gyakoroljon a gyalutalpra.

Kemény anyagok, például keményfa gyalulásakor, valamint a maximális gyalulási szélesség kihasználásakor csak alacsony fogásmélységeket állítson be és a szükségnek megfelelően csökkentse a gyalulási elötölást.

A túl magas elötölés rosszabbá teszi a felületminőséget és a forgácskivető gyors eldugulásához vezethet.

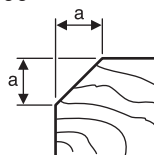
Csak éles gyalukéssel lehet az elektromos kéziszerszámot is kímélve jó csiszolási teljesítményt elérni.

A beépített **(29)** parkoló talp azt is lehetővé teszi, hogy a gyalulási eljárást bármely pontban megszakítsa, majd később ugyanott folytassa:

- Tegye le az elektromos kéziszerszámot lehajtott parkoló talppal a munkadarab azon pontjára, ahol folytatni akarja a gyalulási eljárást.
- Kapcsolja be az elektromos kéziszerszámot.
- Helyezze át a nyomást az első gyalutalpra és tolja lassan előre az elektromos kéziszerszámot **(4)**. A parkoló talp ekkor felfelé lendül **(6)**, úgy hogy a gyalutalp hátsó része ismét felfekszik a gyalutalpra.
- Vezesse végig az elektromos kéziszerszámot egyenes elötölással a megmunkálásra kerülő felületen **(6)**.

Élek leélezése (lásd a O ábrát)

Az első gyalutalpban elhelyezett V-hornyok lehetővé teszik a munkadarab élek gyors és egyszerű leélezését. Mindig az élszélességnek megfelelő V-hornyot használja. Ehhez tegye fel a gyalut a V-horonyra a munkadarab szélére és vezesse végig az él mentén.



Az alkalmazásra kerülő horony	"a" méret (mm)
nincs	0–4
kicsi	2–6
közepes	4–9
nagy	6–10

Gyalulás párhuzamos / állítható szögű ütközővel (lásd a K–M ábrát)

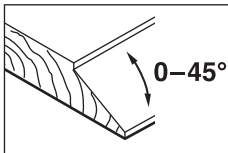
Szerelje fel a **(21)** párhuzamos ütközőt, illetve a **(25)** állítható szögű ütközőt a megfelelő **(24)** rögzítőcsavarral az elektromos kéziszerszámmra. Szükség esetén szerelje fel a **(28)** falcmélység-határolót a **(27)** rögzítőcsavarral az elektromos kéziszerszámmra.

Lazítsa ki a **(23)** rögzítő anyát és állítsa be a **(22)** skálán a kívánt falcolási szélességet. Húzza meg ismét szorosra a **(23)** reteszelt csavart.

Állítsa be a **(28)** falcmélység-határolóval a kívánt falcolási mélységet.

Hajtsa végre többször egymást után a gyalulási eljárást, amíg el nem éri a kívánt falcolási mélységet. A gyalut oldalirányú nyomással vezesse.

Ferdérevágás az állítható szögű ütközővel



Felületek ferdére vágásához és falcoláshoz állítsa be a **(26)** rögzítőanyával a kívánt szöget.

Karbantartás és szerviz

Karbantartás és tisztítás

- ▶ **Az elektromos kéziszerszámon végzendő bármely munka megkezdése előtt húzza ki a csatlakozó dugót a dugaszolóaljzatból.**
- ▶ **Tartsa mindig tisztán az elektromos kéziszerszámot és annak szellőzőnyílásait, hogy jól és biztonságosan dolgozhasson.**

Ha a csatlakozó vezetéket ki kell cserélni, akkor a cserével csak a magát a **Bosch** céget, vagy egy **Bosch** elektromos kéziszerszám-műhely ügyfélszolgálatát szabad megbízni, nehogy a biztonságra veszélyes szituáció lépjen fel.

Gondoskodjon arról, hogy a **(29)** parkoló talp szabadon mozoghasson és rendszeresen tisztítsa meg azt.

Ha a szénkefék elhasználódtak, az elektromos kéziszerszám automatikusan kikapcsolódik. Az elektromos kéziszerszámot a Vevőszolgálatnak kell elküldeni karbantartás céljából. A címeteket lásd a „Vevőszolgálat és Alkalmazási Tanácsadás” c. fejezetben.

A meghajtósíj cseréje (lásd a P–Q ábrát)

Csavarja ki a **(6)** csavart, és vegye le az **(7)** ékszíjburkolatot. Vegye ki az **(30)** elhasználódott meghajtósíjat.

Új **(30)** meghajtósíj beépítése előtt tisztítsa meg mindkét **(31)** és **(32)** szíjkereket.

Az új meghajtósíjat először helyezze fel a kicsi **(30)** szíjkerékre **(32)**, majd a **(30)** meghajtósíjat folyamatosan forgatva kézzel nyomja rá a **(31)** nagy szíjkerékre.

Ügyeljen arra, hogy a **(30)** meghajtósíj pontosan a **(31)**, ill. **(32)** szíjkerék hosszanti hornyaiiban fusson.

Tegye fel az **(7)** ékszíjburkolatot, és húzza meg szorosra a **(6)** csavarokat.

Vevőszolgálat és alkalmazási tanácsadás

A vevőszolgálat a terméke javításával és karbantartásával, valamint a pótalkatrészekkel kapcsolatos kérdésekre szívesen válaszol. A pótalkatrészekkel kapcsolatos robbantott ábrák és egyéb információk a következő címen találhatók:

www.bosch-pt.com

A Bosch Alkalmazási Tanácsadó Team a termékeinkkel és azok tartozékaival kapcsolatos kérdésekben szívesen nyújt segítséget.

Ha kérdései vannak vagy pótalkatrészeket szeretne rendelni, okvetlenül adja meg a termék típusábláján található 10-jegyű cikkszámot.

Magyarország

Robert Bosch Kft.

1103 Budapest

Gyömrői út. 120.

A www.bosch-pt.hu oldalon online megrendelheti készülékének javítását.

Tel.: +36 1 879 8502

Fax: +36 1 879 8505

info.bsc@hu.bosch.com

www.bosch-pt.hu

További szerviz-címek itt találhatók:

www.bosch-pt.com/serviceaddresses

Eltávolítás

Az elektromos kéziszerszámokat, a tartozékokat és a csomagolást a környezetvédelmi szempontoknak megfelelően újrafelhasználásra előkészíteni.



Ne dobja ki az elektromos kéziszerszámokat a háztartási szemétkébe!

Csak az EU-tagországok számára:

A használt villamos és elektronikus berendezésekre vonatkozó 2012/19/EU sz. Európai Irányelvnek és ennek a megfelelő országok jogharmonizációjának megfelelően a már használhatatlan elektromos kéziszerszámokat külön össze kell gyűjteni és a környezetvédelmi szempontból megfelelő újrafelhasználásra le kell adni.

Русский

Только для стран Евразийского экономического союза (Таможенного союза)

В состав эксплуатационных документов, предусмотренных изготовителем для продукции, могут входить настоящее руководство по эксплуатации, а также приложения. Информация о подтверждении соответствия содержится в приложении.

Информация о стране происхождения указана на корпусе изделия и в приложении.

Дата изготовления указана на последней странице обложки Руководства.

Контактная информация относительно импортера содержится на упаковке.

Срок службы изделия

Срок службы изделия составляет 7 лет. Не рекомендуется к эксплуатации по истечении 5 лет хранения с даты изготовления без предварительной проверки (дату изготовления см. на этикетке).

Указанный срок службы действителен при соблюдении потребителем требований настоящего руководства.

Перечень критических отказов

- не использовать при сильном искрении
- не использовать при появлении сильной вибрации
- не использовать с перебитым или оголённым электрическим кабелем
- не использовать при появлении дыма непосредственно из корпуса изделия

Возможные ошибочные действия персонала

- не использовать с поврежденной рукояткой или поврежденным защитным кожухом
- не использовать на открытом пространстве во время дождя
- не включать при попадании воды в корпус

Критерии предельных состояний

- перетёрт или повреждён электрический кабель
- поврежден корпус изделия

Тип и периодичность технического обслуживания

- Рекомендуется очистить инструмент от пыли после каждого использования.

Хранение

- необходимо хранить в сухом месте
- необходимо хранить вдали от источников повышенных температур и воздействия солнечных лучей
- при хранении необходимо избегать резкого перепада температур
- хранение без упаковки не допускается
- подробные требования к условиям хранения смотрите в ГОСТ 15150-69 (Условие 1)
- Хранить в упаковке предприятия – изготовителя в складских помещениях при температуре окружающей среды от +5 до +40 °С. Относительная влажность воздуха не должна превышать 80 %.

Транспортировка

- категорически не допускается падение и любые механические воздействия на упаковку при транспортировке
- при разгрузке/погрузке не допускается использование любого вида техники, работающей по принципу зажима упаковки
- подробные требования к условиям транспортировки смотрите в ГОСТ 15150-69 (Условие 5)
- Транспортировать при температуре окружающей среды от –50 °С до +50 °С. Относительная влажность воздуха не должна превышать 100 %.

Указания по технике безопасности**Общие указания по технике безопасности для электроинструментов**

⚠ ПРЕДУПРЕЖДЕНИЕ Прочитайте все указания по технике безопасности, инструкции, иллюстрации и спецификации, предоставленные вместе с настоящим электроинструментом. Несоблюдение каких-либо из указанных ниже

инструкций может стать причиной поражения электрическим током, пожара и/или тяжелых травм.

Сохраняйте эти инструкции и указания для будущего использования.

Использованное в настоящих инструкциях и указаниях понятие «электроинструмент» распространяется на электроинструмент с питанием от сети (с сетевым шнуром) и на аккумуляторный электроинструмент (без сетевого шнура).

Безопасность рабочего места

- ▶ **Содержите рабочее место в чистоте и хорошо освещенным.** Беспорядок или неосвещенные участки рабочего места могут привести к несчастным случаям.
- ▶ **Не работайте с электроинструментами во взрывоопасной атмосфере, напр., содержащей горючие жидкости, воспламеняющиеся газы или пыль.** Электроинструменты искрят, что может привести к воспламенению пыли или паров.
- ▶ **Во время работы с электроинструментом не допускайте близко к Вашему рабочему месту детей и посторонних лиц.** Отвлечшись, Вы можете потерять контроль над электроинструментом.
- ▶ Оборудование предназначено для работы в бытовых условиях, коммерческих зонах и общественных местах, производственных зонах с малым электропотреблением, без воздействия вредных и опасных производственных факторов. Оборудование предназначено для эксплуатации без постоянного присутствия обслуживающего персонала.

Электробезопасность

- ▶ **Штепсельная вилка электроинструмента должна подходить к штепсельной розетке. Ни в коем случае не вносите изменения в штепсельную вилку. Не применяйте переходные штекеры для электроинструментов с защитным заземлением.** Неизменные штепсельные вилки и подходящие штепсельные розетки снижают риск поражения электротоком.
- ▶ **Предотвращайте телесный контакт с заземленными поверхностями, как то: с трубами, элементами отопления, кухонными плитами и холодильниками.** При заземлении Вашего тела повышается риск поражения электротоком.
- ▶ **Защищайте электроинструмент от дождя и сырости.** Проникновение воды в электроинструмент повышает риск поражения электротоком.
- ▶ **Не разрешается использовать шнур не по назначению. Никогда не используйте шнур для транспортировки или подвески электроинструмента, или для извлечения вилки из штепсельной розетки. Защищайте шнур от воздействия высоких температур, масла, острых кромок или подвижных частей электроинструмента.** Поврежденный или спутанный шнур повышает риск поражения электротоком.
- ▶ **При работе с электроинструментом под открытым небом применяйте пригодные для этого кабели-**

удлинители. Применение пригодного для работы под открытым небом кабеля-удлинителя снижает риск поражения электротоком.

- ▶ **Если невозможно избежать применения электроинструмента в сыром помещении, подключайте электроинструмент через устройство защитного отключения.** Применение устройства защитного отключения снижает риск электрического поражения.

Безопасность людей

- ▶ **Будьте внимательны, следите за тем, что делаете, и продуманно начинайте работу с электроинструментом. Не пользуйтесь электроинструментом в устойчивом состоянии или под воздействием наркотиков, алкоголя или лекарственных средств.** Один момент невнимательности при работе с электроинструментом может привести к серьезным травмам.
- ▶ **Применяйте средства индивидуальной защиты. Всегда носите защитные очки.** Использование средств индивидуальной защиты, как то: защитной маски, обуви на нескользящей подошве, защитного шлема или средств защиты органов слуха, в зависимости от вида работы с электроинструментом снижает риск получения травм.
- ▶ **Предотвращайте непреднамеренное включение электроинструмента. Перед тем как подключить электроинструмент к сети и/или к аккумулятору, поднять или переносить электроинструмент, убедитесь, что он выключен.** Удержание пальца на выключателе при транспортировке электроинструмента и подключение к сети питания включенного электроинструмента чревато несчастными случаями.
- ▶ **Убирайте установочный инструмент или гаечные ключи до включения электроинструмента.** Инструмент или ключ, находящийся во вращающейся части электроинструмента, может привести к травмам.
- ▶ **Не принимайте неестественное положение корпуса тела. Всегда занимайте устойчивое положение и сохраняйте равновесие.** Благодаря этому Вы можете лучше контролировать электроинструмент в неожиданных ситуациях.
- ▶ **Носите подходящую рабочую одежду. Не носите широкую одежду и украшения. Держите волосы и одежду вдали от подвижных деталей.** Широкая одежда, украшения или длинные волосы могут быть затянуты вращающимися частями.
- ▶ **При наличии возможности установки пылеотсасывающих и пылесборных устройств проверяйте их присоединение и правильное использование.** Применение пылеотсоса может снизить опасность, создаваемую пылью.
- ▶ **Хорошее знание электроинструментов, полученное в результате частого их использования, не должно приводить к самоуверенности и игнорированию техники безопасности обращения с электроинструментами.** Одно небрежное действие за долю секунды может привести к серьезным травмам.

- ▶ **ВНИМАНИЕ!** В случае возникновения перебоя в работе электроинструмента вследствие полного или частичного прекращения энергоснабжения или повреждения цепи управления энергоснабжением установите выключатель в положение Выкл., убедившись, что он не заблокирован (при его наличии). Отключите сетевую вилку от розетки или отсоедините съёмный аккумулятор. Этим предотвращается неконтролируемый повторный запуск.
- ▶ **Квалифицированный персонал** в соответствии с настоящим руководством подразумевает лиц, которые знакомы с регулировкой, монтажом, вводом эксплуатацию обслуживанием электроинструмента.
- ▶ **К работе с электроинструментом** допускаются лица не моложе 18 лет, изучившие техническое описание, инструкцию по эксплуатации и правила безопасности.
- ▶ **Изделие не предназначено для использования** лицами (включая детей) с пониженными физическими, чувственными или умственными способностями или при отсутствии у них жизненного опыта или знаний, если они не находятся под контролем или не проинструктированы об использовании электроинструмента лицом, ответственным за их безопасность.

Применение электроинструмента и обращение с ним

- ▶ **Не перегружайте электроинструмент. Используйте для работы соответствующий специальный электроинструмент.** С подходящим электроинструментом Вы работаете лучше и надежнее в указанном диапазоне мощности.
- ▶ **Не работайте с электроинструментом при неисправном выключателе.** Электроинструмент, который не поддается включению или выключению, опасен и должен быть отремонтирован.
- ▶ **Перед тем как настраивать электроинструмент, заменять принадлежности или убирать электроинструмент на хранение, отключите штепсельную вилку от розетки сети и/или выньте, если это возможно, аккумулятор.** Эта мера предосторожности предотвращает непреднамеренное включение электроинструмента.
- ▶ **Храните электроинструменты в недоступном для детей месте. Не разрешайте пользоваться электроинструментом лицам, которые не знакомы с ним или не читали настоящих инструкций.** Электроинструменты опасны в руках неопытных лиц.
- ▶ **Тщательно ухаживайте за электроинструментом и принадлежностями. Проверяйте безупречную функцию и ход движущихся частей электроинструмента, отсутствие поломок или повреждений, отрицательно влияющих на функцию электроинструмента. Поврежденные части должны быть отремонтированы до использования электроинструмента.** Плохое обслуживание электроинструментов является причиной большого числа несчастных случаев.
- ▶ **Держите режущий инструмент в заточенном и чистом состоянии.** Заботливо ухоженные режущие

инструменты с острыми режущими кромками режут заклиниваются и их легче вести.

- ▶ **Применяйте электроинструмент, принадлежности, рабочие инструменты и т. п. в соответствии с настоящими инструкциями. Учитывайте при этом рабочие условия и выполняемую работу.** Использование электроинструментов для непредусмотренных работ может привести к опасным ситуациям.
- ▶ **Держите ручки и поверхности захвата сухими и чистыми, следите чтобы на них чтобы на них не было жидкой или консистентной смазки.** Скользкие ручки и поверхности захвата препятствуют безопасному обращению с инструментом и не дают надежно контролировать его в непредвиденных ситуациях.

Сервис

- ▶ **Ремонт электроинструмента должен выполняться только квалифицированным персоналом и только с применением оригинальных запасных частей.** Этим обеспечивается безопасность электроинструмента.

Указания по технике безопасности для рубанков

- ▶ **Прежде чем отложить электроинструмент, подождите, пока ножевой вал не остановится.** Открытый вращающийся ножевой вал может застрять в поверхности и привести к потере контроля и серьезным травмам.
- ▶ **Держите инструмент за изолированные предусмотренные для этого поверхности, поскольку режущий инструмент может задеть собственный шнур.** Перерезание находящегося под напряжением шнура может зарядить металлические части электроинструмента и привести к удару электрическим током.
- ▶ **Закрепите обрабатываемую заготовку на стабильном основании с помощью зажимов или иным удобным способом.** Удерживание обрабатываемой заготовки в руке или прижим ее к себе не обеспечивает ее стабильное удержание, и она может выйти из-под контроля.
- ▶ **Подводите электроинструмент к детали только во включенном состоянии.** В противном случае возникает опасность обратного удара при заклинивании рабочего инструмента в детали.
- ▶ **Не вставляйте руки в патрубок для выброса опилок.** Вы можете пораниться вращающимися деталями.
- ▶ **Никогда не стругайте по металлическим предметам, гвоздям или винтам.** Ножи и ножевой вал могут быть повреждены и привести к повышенной вибрации.
- ▶ **Используйте соответствующие металлоискатели для нахождения спрятанных в стене труб или проводки или обращайтесь за справкой в местное коммунальное предприятие.** Контакт с электропроводкой может привести к пожару и поражению электротоком. Повреждение газопровода может привести к взрыву. Повреждение водопровода ведет к нанесению

материального ущерба или может вызвать поражение электротоком.

- ▶ **Во время работы держите рубанок всегда так, чтобы подошва рубанка плоско прилегала к обрабатываемой заготовке.** Иначе рубанок может перекокситься и привести к травмам.
- ▶ **Крепко держите электроинструмент во время работы двумя руками и следите за устойчивым положением тела.** Двумя руками Вы можете более надежно вести электроинструмент.

Описание продукта и услуг



Прочтите все указания и инструкции по технике безопасности. Несоблюдение указаний по технике безопасности и инструкций может привести к поражению электрическим током, пожару и/или тяжелым травмам.

Пожалуйста, соблюдайте иллюстрации в начале руководства по эксплуатации.

Применение по назначению

Данный электроинструмент предназначен для строгания древесных материалов, например, балок и досок, лежащих на прочной опоре. Он также пригоден для скашивания кромок и для выборки четверти.

Изображенные составные части

Нумерация представленных компонентов выполнена по изображению на странице с иллюстрациями.

- (1) Шкала глубины строгания
- (2) Поворотная ручка для установки глубины строгания (с изолированной поверхностью)
- (3) Патрубок для выброса опилок
- (4) Блокатор выключателя
- (5) Выключатель
- (6) Винты крышки ремня
- (7) Крышка ремня
- (8) Подошва рубанка
- (9) V-образный паз
- (10) Ключ Tox
- (11) Крепежный винт для зажимной колодки
- (12) Зажимная колодка
- (13) Ножевая головка
- (14) Направляющий паз для строгального ножа
- (15) Строгальный нож из быстрорежущей стали
- (16) Крепежная скоба для строгального ножа из быстрорежущей стали
- (17) Крепежный винт к крепежной скобе для строгального ножа из быстрорежущей стали
- (18) Заточное приспособление для строгального ножа из быстрорежущей стали

- (19) Установочный шаблон для строгального ножа из быстрорежущей стали
- (20) Твердосплавный строгальный нож НМ/ТС^{a)}
- (21) Параллельный упор
- (22) Шкала ширины четверти
- (23) Крепежная гайка настройки ширины четверти
- (24) Крепежный винт для параллельного/углового упора
- (25) Угловой упор^{a)}
- (26) Фиксирующая гайка регулировки угла^{a)}
- (27) Крепежный винт упора глубины выборки четверти^{a)}
- (28) Упор глубины выборки четверти^{a)}
- (29) Опорный башмак
- (30) Приводной ремень
- (31) Большой ременной шкив
- (32) Малый ременной шкив
- (33) Рукоятка (с изолированной поверхностью)
- (34) Адаптер для переоснащения со строгального ножа из быстрорежущей стали на твердосплавный строгальный нож ТС^{a)}

a) Изображенные или описанные принадлежности не входят в стандартный объем поставки. Полный ассортимент принадлежностей Вы найдете в нашей программе принадлежностей.

Технические данные

Рубанок		GHO 6500
Товарный номер		0 601 596 0..
Ном. потребляемая мощность	Вт	650
Число оборотов холостого хода	об/мин	16500
Глубина строгания	мм	0–2,6
Глубина выборки четверти	мм	0–9
Ширина строгания, макс.	мм	82
Масса согласно EPTA-Procedure 01:2014	кг	2,8
Класс защиты		□/II

Параметры указаны для номинального напряжения [U] 230 В. При других значениях напряжения, а также в специфическом для страны исполнении инструмента возможны иные параметры.

Данные по шуму и вибрации

Шумовая эмиссия определена в соответствии с EN 62841-2-14.

A-взвешенный уровень шума от электроинструмента составляет обычно: уровень звукового давления **86 дБ(А)**; уровень звуковой мощности **97 дБ(А)**. Погрешность K = **3 дБ**.

Используйте средства защиты органов слуха!

Суммарная вибрация a_v (векторная сумма трех направлений) и погрешность K определены в соответствии с EN 62841-2-14:

$$a_v = 5,5 \text{ м/с}^2, K = 1,5 \text{ м/с}^2.$$

Указанные в настоящих инструкциях уровень вибрации и значение шумовой эмиссии измерены по методике измерения, прописанной в стандарте, и могут быть использованы для сравнения электроинструментов. Они также пригодны для предварительной оценки уровня вибрации и шумовой эмиссии.

Уровень вибрации и значение шумовой эмиссии указаны для основных видов работы с электроинструментом. Однако если электроинструмент будет использован для выполнения других работ с применением непредусмотренных изготовителем рабочих инструментов или техническое обслуживание не будет отвечать предписаниям, то значения уровня вибрации и шумовой эмиссии могут быть иными. Это может значительно повысить общий уровень вибрации и общую шумовую эмиссию в течение всей продолжительности работы.

Для точной оценки уровня вибрации и шумовой эмиссии в течение определенного временного интервала нужно учитывать также и время, когда инструмент выключен или, хотя и включен, но не находится в работе. Это может значительно сократить уровень вибрации и шумовую эмиссию в пересчете на полное рабочее время.

Предусмотрите дополнительные меры безопасности для защиты оператора от воздействия вибрации, например: техническое обслуживание электроинструмента и рабочих инструментов, меры по поддержанию рук в тепле, организация технологических процессов.

Сборка

► **Перед любыми манипуляциями с электроинструментом вытаскивайте штепсель из розетки.**

Выбор строгального ножа

Электроинструмент можно использовать с различными строгальными ножами.

Монтировав адаптер (34) (принадлежность), можно переоборудовать электроинструмент со строгальных ножей из быстрорежущей стали (15) на твердосплавные строгальные ножи НМ/ТС (20).

При замене ножа всегда меняйте одновременно оба строгальных ножа, поскольку иначе дисбаланс приводит к вибрации, что может отрицательно повлиять на срок службы электроинструмента.

Замена строгальных ножей из быстрорежущей стали

► **Соблюдайте осторожность при замене строгального ножа. Не беритесь за режущие кромки строгального ножа. Вы можете порезаться об острые режущие кромки.**

Демонтаж строгального ножа (см. рис. А-С)

- Чтобы заменить строгальные ножи, поворачивайте ножевую головку (13) до тех пор, пока зажимная колодка (12) не будет расположена параллельно к подошве рубанка (8).
- Выкрутите 3 крепежных винта (11) с помощью ключа Тогх (10) и снимите зажимную колодку (12).
- Извлеките крепежную скобу (16) вместе со строгальным ножом (15) из ножевой головки (13) / направляющего паза (14).
- Разверните ножевую головку на 180° и демонтируйте второй строгальный нож.

Указание: Перед тем, как менять или затачивать строгальный нож, снимите крепежную скобу (16), отпустив крепежный винт (17).

Затачивание строгальных ножей из быстрорежущей стали (см. рис. D)

С помощью заточного приспособления (18) (принадлежность) и обычного точильного камня можно затачивать износившиеся или затупившиеся строгальные ножи из быстрорежущей стали.

Установите строгальный нож в заточное приспособление и туго затяните с помощью барашковой гайки. Следите за тем, чтобы оба строгальных ножа были вставлены до упора.

Водите установленными в заточное приспособление строгальными ножами равномерно с легким прижимом по точильному камню.

Указание: Со строгальных ножей можно стачивать максимум 6 мм до ширины не менее 23 мм. После этого оба строгальных ножа нужно заменить.

Установка строгального ножа (см. рис. E-F)

Перед установкой новых или заточенных строгальных ножей очистите ножевую головку (13) и при необходимости строгальный нож (15) и крепежную скобу (16). Сильно загрязненные древесной смолой строгальные ножи нужно очистить спиртом или керосином.

Указание: новые или заточенные строгальные ножи нужно перед установкой обязательно отрегулировать на нужную высоту.

Для настройки строгальных ножей по высоте служит установочный шаблон (19) (принадлежность). Положите строгальный нож (15) и крепежную скобу (16) на установочный шаблон. Следите за тем, чтобы крепежная скоба (16) вошла в зацепление в предусмотренный для нее паз. Прижмите строгальный нож (15) до упора и зафиксируйте крепежную скобу (16) в этом положении с помощью крепежного винта (17). В результате автоматически устанавливается нужная высота.

Строгальный нож нужно монтировать и выровнять по центру подошвы рубанка (8). Затем туго затяните 3 крепежных винта (11) с помощью ключа Тогх (10). Соблюдайте при этом указанную на зажимной колодке (12) последовательность затяжки винтов (1 2 3).

Указание: Перед началом работы проверьте затяжку крепежных винтов (11). От руки прокрутите ножевую головку (13) и убедитесь, что строгальные ножи нигде не задевают.

Смена твердосплавных ножей HM/TC

- ▶ **Соблюдайте осторожность при замене строгального ножа. Не беритесь за режущие кромки строгального ножа.** Вы можете порезаться об острые режущие кромки.

Применяйте оригинальные ножи HM/TC фирмы **Bosch**. Твердосплавные ножи (HM/TC) имеют 2 лезвия, их можно разворачивать. Если оба лезвия затупились, строгальные ножи (20) нужно заменить. Твердосплавный нож HM/TC не предусматривает возможности перезаточки.

Демонтаж строгального ножа (см. рис. G-H)

- Чтобы перевернуть или заменить строгальные ножи, поворачивайте ножевую головку (13) до тех пор, пока зажимная колодка (12) не будет расположена параллельно к подошве рубанка (8).
- Ослабьте 3 крепежных винта (11) с помощью ключа Тогх (10) прикл. на 1 – 2 оборота. Зажимную колодку (12) снимать нельзя.
- Слегка поверните ножевую головку и вытолкните с помощью куска древесины строгальный нож (20) вбок из ножевой головки (13).
- Разверните ножевую головку на 180° и демонтируйте второй строгальный нож.

Установка строгального ножа (см. рис. I-J)

Направляющий паз строгального ножа обеспечивает при смене или поворачивании всегда равномерную установку высоты.

При необходимости очистите посадочное место под строгальный нож в ножевой головке (13) и строгальный нож (20).

При установке строгального ножа следите за тем, чтобы он безупречно сидел в ножевой головке (13).

Строгальный нож нужно монтировать и выровнять по центру подошвы рубанка (8). Затем туго затяните 3 крепежных винта (11) с помощью ключа Тогх (10). Соблюдайте при этом указанную на зажимной колодке (12) последовательность затяжки винтов (1 2 3).

Указание: Перед началом работы проверьте затяжку крепежных винтов (11). От руки прокрутите ножевую головку (13) и убедитесь, что строгальные ножи нигде не задевают.

Использование переналадочных комплектов**Переналадка с ножей из быстрорежущей стали на твердосплавные ножи HM/TC**

При помощи адаптера HM/TC рубанок, оснащенный строгальным ножом из быстрорежущей стали, можно переоборудовать на твердосплавный строгальный нож HM/TC.

- Выверните 3 крепежных винта **(11)** с помощью ключа Тогх **(10)** и снимите зажимную колодку **(12)**.
- Извлеките крепежную скобу **(16)** вместе со строгальным ножом **(15)** из ножевой головки **(13)** / направляющего паз **(14)**.
- Извлеките винты **(17)**.
- Вставьте крепежную скобу **(16)** и адаптер **(34)** в установочный шаблон **(19)**. Крепежная скоба **(16)** должна войти в зацепление в паз на установочном шаблоне (см. рис. **R**).
- Вставьте твердосплавный строгальный нож НМ/ТС **(20)** скобу в адаптер **(34)**. Планка на адаптере **(34)** должна при этом войти в зацепление в паз на твердосплавном строгальном ноже НМ/ТС (см. рис. **R**).
- Затяните винты **(17)**.
- Вставьте крепежную скобу **(16)** вместе с адаптером **(34)** и строгальным ножом **(15)** в ножевую головку **(13)** или в направляющий паз **(14)**.
- Установите зажимную колодку **(12)** и слабо затяните крепежные винты **(11)**.
- Строгальный нож нужно монтировать и выравнивать **по центру подошвы рубанка (8)**. Затем туго затяните 3 крепежных винта **(11)** с помощью ключа Тогх **(10)**. Соблюдайте при этом указанную на зажимной колодке **(12)** последовательность затяжки винтов (①②③).

Переналадка с твердосплавных ножей НМ/ТС на ножи из быстрорежущей стали

Рубанки, оснащенные твердосплавными строгальными ножами НМ/ТС, можно переоборудовать на строгальный нож из быстрорежущей стали.

- Выкрутите 3 крепежных винта **(11)** с помощью ключа Тогх **(10)** и снимите зажимную колодку **(12)**.
- Извлеките крепежную скобу **(16)** вместе со строгальным ножом **(15)** или адаптером НМ/ТС **(34)** из ножевой головки **(13)**.
- Извлеките винты **(17)**.
- Монтируйте собранный строгальный нож из быстрорежущей стали (см. „Установка строгального ножа (см. рис. **E–F**)“, Страница 116) и выровняйте его **по центру подошвы рубанка (8)**.
- Установите зажимную колодку **(12)** и туго затяните 3 крепежных винта **(11)** ключом Тогх **(10)**. Соблюдайте при этом указанную на зажимной колодке **(12)** последовательность затяжки винтов (①②③).

Удаление пыли и стружки

Пыль некоторых материалов, как напр., красок с содержанием свинца, некоторых сортов древесины, минералов и металлов, может быть вредной для здоровья. Прикосновение к пыли и попадание пыли в дыхательные пути может вызвать аллергические реакции и/или заболевания дыхательных путей оператора или находящегося вблизи персонала.

Определенные виды пыли, напр., дуба и бука, считаются канцерогенными, особенно совместно с присадками для обработки древесины (хромат, средство для защиты дре-

весины). Материал с содержанием асбеста разрешается обрабатывать только специалистам.

- По возможности используйте пригодную для материала систему пылеудаления.
- Хорошо проветривайте рабочее место.
- Рекомендуется пользоваться респираторной маской с фильтром класса P2.

Соблюдайте действующие в Вашей стране предписания для обрабатываемых материалов.

► **Избегайте скопления пыли на рабочем месте.** Пыль может легко воспламениться.

Регулярно очищайте патрубок для выброса стружки **(3)**. Для очистки забившегося патрубка для выброса стружки пользуйтесь подходящим средством, напр., куском древесины, сжатым воздухом и пр.

► **Не вставляйте руки в патрубок для выброса опилок.** Вы можете пораниться вращающимися деталями.

Для обеспечения оптимального удаления стружки всегда используйте внешнее устройство пылеудаления или мешок для пыли/стружки.

Работа с инструментом

Включение электроинструмента

► **Примите во внимание напряжение в сети! Напряжение источника питания должно соответствовать данным на заводской табличке электроинструмента. Электроинструменты на 230 В могут работать также и при напряжении 220 В.**

Установка глубины строгания

С помощью поворотной рукоятки **(2)** можно плавно настроить глубину строгания в диапазоне **0–2,6** мм по шкале глубины строгания **(1)** (деление шкалы = **0,1** мм).

Включение/выключение

► **Убедитесь, что Вы можете приводить в действие выключатель, не отпуская рукоятки.**

Чтобы **включить** электроинструмент, сначала нажмите на блокиратор выключателя **(4)**, а **затем** нажмите и удерживайте нажатым выключатель **(5)**.

Чтобы **выключить** электроинструмент, отпустите выключатель **(5)**.

Примечание: из соображений безопасности выключатель **(5)** не может быть зафиксирован и при работе его следует постоянно держать нажатым.

Указания по применению

► **Перед любыми манипуляциями с электроинструментом вытаскивайте штепсель из розетки.**

Опорный башмак (см. рис. **N**)

Опорный башмак **(29)** позволяет отставить электроинструмент сразу после строгания, не опасаясь повредить заготовку или строгальный нож. При строгании опорный башмак **(29)** откидывается наверх, а задняя часть подошвы рубанка **(8)** освобождается.

Процедура строгания (см. рис. N)

Выберите требуемую глубину строгания и установите электроинструмент передней частью подошвы рубанка (8) на заготовку.

► **Подводите электроинструмент к детали только во включенном состоянии.** В противном случае возникает опасность обратного удара при заклинивании рабочего инструмента в детали.

Включите электроинструмент и ведите его с равномерной подачей по обрабатываемой поверхности.

Для получения высококачественной поверхности работайте с низкой подачей и со средним нажимом на подошву рубанка.

При обработке твердых материалов, напр., твердой древесины и при строгании на всю максимальную ширину устанавливайте малую глубину и снижайте скорость подачи.

Завышенная подача снижает качество поверхности и может привести к быстрому засорению патрубка для выброса стружки.

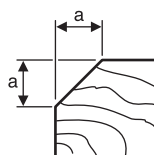
Только острые ножи обеспечивают хорошую производительность и бережное обращение с электроинструментом.

Встроенный опорный башмак (29) также позволяет продолжить процедуру строгания после перерыва с любого места на заготовке:

- Поставьте электроинструмент с опущенным опорным башмаком в той части заготовки, которую Вы хотите обрабатывать.
- Включите электроинструмент.
- Сместите давление на переднюю часть подошвы рубанка и медленно продвиньте электроинструмент вперед (⊙). При этом опорный башмак откидывается вверх (⊗) и подошва задней частью опять прилегает к обрабатываемой заготовке.
- Ведите электроинструмент по обрабатываемой поверхности с равномерной подачей (⊙).

Скашивание кромок (см. рис. O)

V-образные пазы в передней части подошвы позволяют быстро и просто снимать фаску с кромки заготовки. Используйте соответствующий V-образный паз для желаемой ширины фаски. Для этого поставьте рубанок V-образным пазом на кромку детали и ведите его вдоль детали.



Применяемые пазы	Размер a (мм)
нет	0–4
небольшой	2–6
средняя	4–9
большой	6–10

Строгание с параллельным/угловым упором (см. рис. K–M)

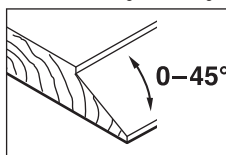
Монтируйте параллельный упор (21) или угловой упор (25) соответствующим крепежным винтом (24) на электроинструмент. В зависимости от применения монтируй-

те упор глубины выборки четверти (28) крепежным винтом (27) на электроинструмент.

Отпустите крепежную гайку (23) и установите нужную глубину фальца по шкале (22). Снова туго затяните крепежную гайку (23).

Установите требуемую глубину выборки четверти при помощи упора глубины выборки четверти (28).

Повторите несколько раз операцию строгания до достижения нужной глубины четверти. Ведите рубанок с боковым усилием прижатия.

Скашивание с угловым упором

При скашивании четвертей и поверхностей установите необходимый угол скашивания при помощи регулятора угла (26).

Техобслуживание и сервис**Техобслуживание и очистка**

- **Перед любыми манипуляциями с электроинструментом вытаскивайте штепсель из розетки.**
- **Для обеспечения качественной и безопасной работы содержите электроинструмент и вентиляционные прорези в чистоте.**

Если требуется поменять шнур, во избежание опасности обращайтесь на фирму **Bosch** или в авторизованную сервисную мастерскую для электроинструментов **Bosch**.

Обеспечьте свободное перемещение опорного башмака (29) и регулярно очищайте его.

В случае износа угольных щеток электроинструмент автоматически выключается. Электроинструмент нужно отправить на обслуживание в сервисную мастерскую, адреса см. в разделе «Сервис и консультирование по вопросам применения».

Смена ремня привода (см. рис. P–Q)

Полностью выкрутите винт (6) и снимите крышку ремня (7). Извлеките износившийся ремень привода (30).

Перед монтажом нового ремня привода (30) очистите оба ременных шкива (31) и (32).

Сперва уложите новый ремень привода (30) на малый ременной шкив (32), а затем наденьте ремень привода (30) на большой ременной шкив (31), поворачивая этот шкив от руки.

Следите за тем, чтобы ремень привода (30) проходил точно в продольных канавках ременных шкивов (31) и (32).

Установите крышку ремня (7) и туго затяните винт (6).

Реализацию продукции разрешается производить в магазинах, отделах (секциях), павильонах и киосках, обеспечивающих сохранность продукции, исключающих попадание на нее атмосферных осадков и воздействие источ-

ников повышенных температур (резкого перепада температур), в том числе солнечных лучей.

Продавец (изготовитель) обязан предоставить покупателю необходимую и достоверную информацию о продукции, обеспечивающую возможность её правильного выбора. Информация о продукции в обязательном порядке должна содержать сведения, перечень которых установлен законодательством Российской Федерации.

Если приобретаемая потребителем продукция была в употреблении или в ней устранялся недостаток (недостатки), потребителю должна быть предоставлена информация об этом.

В процессе реализации продукции должны выполняться следующие требования безопасности:

- Продавец обязан довести до сведения покупателя фирменное наименование своей организации, место её нахождения (адрес) и режим её работы;
- Образцы продукции в торговых помещениях должны обеспечивать возможность ознакомления покупателя с надписями на изделиях и исключать любые самостоятельные действия покупателей с изделиями, приводящие к запуску изделий, кроме визуального осмотра;
- Продавец обязан довести до сведения покупателя информацию о подтверждении соответствия этих изделий установленным требованиям, о наличии сертификатов или деклараций о соответствии;
- Запрещается реализация продукции при отсутствии (утрате) её идентификационных признаков, с истёкшим сроком годности, следами порчи и без инструкции (руководства) по эксплуатации, обязательного сертификата соответствия либо знака соответствия.

Сервис и консультирование по вопросам применения

Сервисный отдел ответит на все Ваши вопросы по ремонту и обслуживанию Вашего продукта, а также по запчастям. Изображения с пространственным разделением деталей и информацию по запчастям можно посмотреть также по адресу: www.bosch-pt.com

Коллектив сотрудников Bosch, предоставляющий консультации на предмет использования продукции, с удовольствием ответит на все Ваши вопросы относительно нашей продукции и ее принадлежностей.

Пожалуйста, во всех запросах и заказах запчастей обязательно указывайте 10-значный товарный номер по заводской табличке изделия.

Для региона: Россия, Беларусь, Казахстан, Украина

Гарантийное обслуживание и ремонт электроинструмента, с соблюдением требований и норм изготовителя производятся на территории всех стран только в фирменных или авторизованных сервисных центрах «Роберт Бош». **ПРЕДУПРЕЖДЕНИЕ!** Использование контрафактной продукции опасно в эксплуатации, может привести к ущербу для Вашего здоровья. Изготовление и распространение контрафактной продукции преследуется по Закону в административном и уголовном порядке.

Россия

Уполномоченная изготовителем организация:
ООО «Роберт Бош» Вахутинское шоссе, вл. 24
141400, г. Химки, Московская обл.
Тел.: +7 800 100 8007
E-Mail: info.powertools@ru.bosch.com
www.bosch-pt.ru

Дополнительные адреса сервисных центров вы найдете по ссылке:

www.bosch-pt.com/serviceaddresses

В случае выхода электроинструмента из строя в течение гарантийного срока эксплуатации по вине изготовителя, владелец имеет право на бесплатный гарантийный ремонт, при соблюдении следующих условий:

- отсутствие механических повреждений;
- отсутствие признаков нарушения требований руководства по эксплуатации
- наличие в руководстве по эксплуатации отметки продавца о продаже и подписи покупателя;
- соответствие серийного номера электроинструмента и серийному номеру в гарантийном талоне;
- отсутствие следов некавалифицированного ремонта.

Гарантия не распространяется на:

- любые поломки, связанные с форс-мажорными обстоятельствами;
- нормальный износ электроинструмента, так же, как и все электрические.

Гарантией не покрывается ремонт, потребность в котором возникает вследствие нормального износа, сокращающего срок службы таких частей инструмента, как присоединительные контакты, провода, щётки и т.п.:

- естественный износ (полная выработка ресурса);
- оборудование и его части, выход из строя которых стал следствием неправильной установки, несанкционированной модификации, неправильного применения, нарушение правил обслуживания или хранения;
- неисправности, возникшие в результате перегрузки электроинструмента. (К безусловным признакам перегрузки инструмента относятся: появление цвета побежалости, деформация или оплавление деталей и узлов электроинструмента, потемнение или обугливание изоляции проводов электродвигателя под действием высокой температуры.)

Утилизация

Отслужившие свой срок электроинструменты, принадлежности и упаковку следует сдавать на экологически чистую рекуперацию отходов.



Утилизируйте электроинструмент отдельно от бытового мусора!

Только для стран-членов ЕС:

В соответствии с Европейской директивой 2012/19/EU об отработанных электрических и электронных приборах и ее преобразованием в национальное законодательство

негодные электроприборы нужно собирать отдельно и сдавать на экологически чистую переработку.

Українська

Вказівки з техніки безпеки

Загальні вказівки з техніки безпеки для електроінструментів

⚠ ПОПЕРЕДЖЕННЯ Прочитайте всі вказівки з техніки безпеки, інструкції, ілюстрації та специфікації, надані з цим

електроінструментом. Невиконання усіх поданих нижче інструкцій може призвести до ураження електричним струмом, пожежі і/або серйозної травми.

Добре зберігайте на майбутнє ці попередження і вказівки.

Під поняттям «електроінструмент» в цих застереженнях мається на увазі електроінструмент, що працює від мережі (з електрокабелем) або від акумуляторної батареї (без електрокабелю).

Безпека на робочому місці

- ▶ **Тримайте своє робоче місце в чистоті і забезпечте добре освітлення робочого місця.** Безлад або погане освітлення на робочому місці можуть призвести до нещасних випадків.
- ▶ **Не працюйте з електроінструментом у середовищі, де існує небезпека вибуху внаслідок присутності горючих рідин, газів або пилу.** Електроінструменти можуть породжувати іскри, від яких може займатися пил або пари.
- ▶ **Під час праці з електроінструментом не підпускайте до робочого місця дітей та інших людей.** Ви можете втратити контроль над електроінструментом, якщо Ви не будете зосереджені на виконанні роботи.

Електрична безпека

- ▶ **Штепсель електроінструмента повинен пасувати до розетки. Не дозволяється міняти щось в штепселі.** Для роботи з електроінструментами, що мають захисне заземлення, не використовуйте адаптери. Використання оригінального штепселя та належної розетки зменшує ризик ураження електричним струмом.
- ▶ **Уникайте контакту частин тіла із заземленими поверхнями, напр., трубами, батареями опалення, плитами та холодильниками.** Коли Ваше тіло заземлене, існує збільшена небезпека ураження електричним струмом.
- ▶ **Захищайте електроінструменти від дощу і вологи.** Попадання води в електроінструмент збільшує ризик ураження електричним струмом.

- ▶ **Не використовуйте мережний шнур живлення не за призначенням. Ніколи не використовуйте мережний шнур для перенесення або перетягування електроінструмента або витягання штепселя з розетки. Захищайте кабель від тепла, мастила, гострих країв та рухомих деталей електроінструмента.** Пошкоджений або закручений кабель збільшує ризик ураження електричним струмом.
- ▶ **Для зовнішніх робіт обов'язково використовуйте лише такий подовжувач, що придатний для зовнішніх робіт.** Використання подовжувача, що розрахований на зовнішні роботи, зменшує ризик ураження електричним струмом.
- ▶ **Якщо не можна запобігти використанню електроінструмента у вологому середовищі, використовуйте пристрій захисного вимкнення.** Використання пристрою захисного вимкнення зменшує ризик ураження електричним струмом.

Безпека людей

- ▶ **Будьте уважними, слідкуйте за тим, що Ви робите, та розсудливо поведіться під час роботи з електроінструментом. Не користуйтеся електроінструментом, якщо Ви стомлені або знаходитеся під дією наркотиків, спиртних напоїв або ліків.** Мить неуважності при користуванні електроінструментом може призвести до серйозних травм.
- ▶ **Використовуйте засоби індивідуального захисту. Завжди вдягайте захисні окуляри.** Застосування засобів індивідуального захисту для відповідних умов, напр., захисної маски, спецвзуття, що не ковзається, каски та навушників, зменшує ризик травм.
- ▶ **Уникайте випадкового вмикання. Перш ніж увімкнути електроінструмент в електромережу або під'єднати акумуляторну батарею, брати його в руки або переносити, впевніться в тому, що електроінструмент вимкнений.** Тримання пальця на вимикачі під час перенесення електроінструмента або підключення в розетку увімкненого електроінструмента може призвести до травм.
- ▶ **Перед тим, як вмикати електроінструмент, приберіть налагоджувальні інструменти або гайковий ключ.** Перебування налагоджувального інструмента або ключа в частині електроінструмента, що обертається, може призвести до травм.
- ▶ **Уникайте неприродного положення тіла. Завжди зберігайте стійке положення та тримайте рівновагу.** Це дозволить Вам краще контролювати електроінструмент у небезпечних ситуаціях.
- ▶ **Вдягайте придатний одяг. Не вдягайте просторий одяг та прикраси. Не підставляйте волосся й одяг до деталей, що рухаються.** Просторий одяг, довге волосся та прикраси можуть потрапити в деталі, що рухаються.

- ▶ Якщо існує можливість монтувати пилівідсмоктувальні або пилоуловлюючі пристрої, переконайтеся, щоб вони були добре під'єднані та правильно використовувалися. Використання пилівідсмоктувального пристрою може зменшити небезпеки, зумовлені пилом.
- ▶ Добре знання електроінструментів, отримане в результаті частого їх використання, не повинно призводити до самовпевненості і ігнорування принципів техніки безпеки. Необережна дія може в одну мить призвести до важкої травми.

Правильне поводження та користування електроінструментами

- ▶ Не перевантажуйте електроінструмент. Використовуйте такий електроінструмент, що спеціально призначений для відповідної роботи. З придатним електроінструментом Ви з меншим ризиком отримаєте кращі результати роботи, якщо будете працювати в зазначеному діапазоні потужності.
- ▶ Не користуйтеся електроінструментом з пошкодженням вимикачем. Електроінструмент, який не вмикається або не вимикається, є небезпечним і його треба відремонтувати.
- ▶ Перед тим, як регулювати що-небудь в електроінструменті, міняти приладдя або ховати електроінструмент, витягніть штепсель із розетки та/або витягніть акумуляторну батарею. Ці попереджувальні заходи з техніки безпеки зменшують ризик випадкового запуску електроінструмента.
- ▶ Ховайте електроінструменти, якими Ви саме не користуєтесь, від дітей. Не дозволяйте користуватися електроінструментом особам, що не знайомі з його роботою або не читали ці вказівки. Використання електроінструментів недосвідченими особами може бути небезпечним.
- ▶ Старанно доглядайте за електроінструментами і приладдям. Перевіряйте, щоб рухомі деталі електроінструмента були правильно розташовані та не заїдали, не були пошкодженими або у будь-якому іншому стані, який міг би вплинути на функціонування електроінструмента. Пошкоджені електроінструменти потрібно відремонтувати, перш ніж користуватися ними знову. Велика кількість нещасних випадків спричиняється поганим доглядом за електроінструментами.
- ▶ Тримайте різальні інструменти нагостреними та в чистоті. Старанно доглянуті різальні інструменти з гострим різальним краєм менше застряють та легші в експлуатації.
- ▶ Використовуйте електроінструмент, приладдя до нього, робочі інструменти тощо відповідно до цих вказівок. Беріть до уваги при цьому умови роботи та специфіку виконуваної роботи. Використання електроінструментів для робіт, для яких вони не передбачені, може призвести до небезпечних ситуацій.

- ▶ Тримайте рукоятки і поверхні захвату сухими і чистими, слідкуйте, щоб на них не було оливи або густого мастила. Слизькі рукоятки і поверхні захвату унеможливають безпечне поводження з електроінструментом та його контролювання в неочікуваних ситуаціях.

Сервіс

- ▶ Віддавайте свій електроінструмент на ремонт лише кваліфікованим фахівцям та лише з використанням оригінальних запчастин. Це забезпечить роботу пристрою протягом тривалого часу.

Вказівки з техніки безпеки для рубанків

- ▶ Перш ніж покласти електроприлад, зачекайте, поки ножовий вал не зупиниться. Відкритий ножовий вал, що обертається, може застрягти у поверхні і призвести до втрати контролю, а також до серйозних травм.
- ▶ Тримайте інструмент за ізольовані передбачені для цього поверхні, оскільки інструмент може зачепити власний шнур живлення. Перерізання кабелю, який знаходиться під напругою, може призвести до зарядження металевих частин електроінструмента та до ураження електричним струмом.
- ▶ Закріпіть оброблювану заготовку на стабільній основі за допомогою струбцин або у іншій зручній спосіб. Утримуванням оброблюваної заготовки в руці або її притисканням до себе не забезпечується її стабільне утримування, і вона може вийти з-під контролю.
- ▶ Підводьте електроінструмент до оброблюваної деталі тільки увімкнутим. При застряганні електроприладу в оброблюваній деталі існує небезпека відсакування.
- ▶ Не заводьте руки у викидач стружки. Ви можете поранитися деталями, що обертаються.
- ▶ Ніколи не стругайте по металевим предметам, цвяхам або гвинтам. Це може пошкодити ніж і ножовий вал і призвести до збільшеної вібрації.
- ▶ Для знаходження захованих в стіні труб або електропроводки користуйтеся придатними приладами або зверніться в місцеве підприємство електро-, газо- і водопостачання. Зачеплення електропроводки може призводити до пожежі та ураження електричним струмом. Зачеплення газової труби може призводити до вибуху. Зачеплення водопроводної труби може завдати шкоду матеріальним цінностям або призвести до ураження електричним струмом.
- ▶ Під час роботи завжди тримайте рубанок так, щоб його підшва прилягала поверхнею до оброблюваного матеріалу. В противному разі рубанок може перекосятися і призвести до поранення.

- **Під час роботи тримайте електроінструмент міцно обома руками і зберігайте стійке положення.** Двома руками Ви можете більш надійно працювати електроінструментом.

Опис продукту і послуг



Прочитайте всі застереження і вказівки. Невиконання вказівок з техніки безпеки та інструкцій може призвести до ураження електричним струмом, пожежі та/або важких серйозних травм.

Будь ласка, дотримуйтеся ілюстрацій на початку інструкції з експлуатації.

Призначення приладу

Електроприлад призначений для стругання на опорі матеріалів з деревини, напр., балок і дошок. Він також придатний для скошування країв і для фальцювання.

Зображені компоненти

Нумерація зображених компонентів посилається на зображення електроприладу на сторінці з малюнком.

- (1) Шкала глибини різання
- (2) Поворотна кнопка для регулювання глибини різання (з ізовольованою поверхнею)
- (3) Викидач тирси
- (4) Фіксатор вимикача
- (5) Вимикач
- (6) Гвинт до кришки паса
- (7) Кришка паса
- (8) Підшва рубанка
- (9) V-подібні пази
- (10) Ключ Tox
- (11) Кріпильний гвинт для затискної колодки
- (12) Затискна колодка
- (13) Ножова головка
- (14) Напрямний паз стругального ножа
- (15) Стругальний ніж з високопродуктивної швидкорізальної сталі
- (16) Затискна скоба стругального ножа з високопродуктивної швидкорізальної сталі
- (17) Кріпильний гвинт затискної скоби стругального ножа з високопродуктивної швидкорізальної сталі
- (18) Пристрій для загострення стругального ножа з високопродуктивної швидкорізальної сталі
- (19) Установний калібр для стругального ножа з високопродуктивної швидкорізальної сталі
- (20) Твердосплавний стругальний ніж (HM/TC) ^{a)}
- (21) Паралельний упор
- (22) Шкала для встановлення ширини фальцювання

- (23) Фіксує гайка для встановлення ширини фальцювання
 - (24) Кріпильний гвинт паралельного/кутового упору
 - (25) Кутовий упор ^{a)}
 - (26) Фіксує гайка для регулятора кута ^{a)}
 - (27) Кріпильний гвинт упору глибини фальцювання ^{a)}
 - (28) Упор глибини фальцювання ^{a)}
 - (29) Паркувальний башмак
 - (30) Приводний пас
 - (31) Великий пасовий шків
 - (32) Малий пасовий шків
 - (33) Рукоятка (з ізовольованою поверхнею)
 - (34) Адаптер для переобладнання зі стругального ножа з високопродуктивної швидкорізальної сталі на твердосплавний стругальний ніж TC ^{a)}
- a) **Зображене або описане приладдя не входить в стандартний обсяг поставки. Повний асортимент приладдя Ви знайдете в нашій програмі приладдя.**

Технічні дані

Рубанок	GHO 6500	
Товарний номер	0 601 596 0..	
Номінальна споживана потужність	Вт	650
Частота обертання холостого ходу	хвил. ⁻¹	16500
Глибина різання	мм	0–2,6
Глибина фальцювання	мм	0–9
Макс. ширина ножа рубанка	мм	82
Вага відповідно до EPTA-Procedure 01:2014	кг	2,8
Клас захисту	□/II	

Параметри зазначені для номінальної напруги [U] 230 В. При інших значеннях напруги, а також у специфічному для країни виконанні можливі інші параметри.

Інформація щодо шуму і вібрації

Значення звукової емісії визначені відповідно до **EN 62841-2-14**.

A-зважений рівень звукового тиску від електроінструмента, як правило, становить: звукове навантаження **86 дБ(A)**; звукова потужність **97 дБ(A)**. Похибка K = **3 дБ**.

Вдягайте навушники!

Сумарна вібрація a_h (векторна сума трьох напрямків) і похибка K, визначені відповідно до **EN 62841-2-14**:
 $a_h = 5,5 \text{ м/с}^2$, K = **1,5 м/с²**.

Зазначені в цих вказівках рівень вібрації і рівень емісії шуму вимірювалися за визначеною в стандартах процедурою; ними можна користуватися для порівняння приладів. Вони також придатні для попередньої оцінки рівня вібрації і рівня емісії шуму.

Зазначений рівень вібрації і рівень емісії шуму стосуються основних робіт, для яких застосовується електроінструмент. Однак у разі застосування електроінструмента для інших робіт, роботи з іншим приладдям або у разі недостатнього технічного обслуговування рівень вібрації і рівень емісії шуму можуть бути іншими. В результаті рівень вібрації і рівень емісії шуму протягом всього робочого часу можуть значно зрости.

Для точної оцінки рівня вібрації і рівня емісії шуму потрібно також враховувати інтервали часу, коли електроінструмент вимкнений або, хоча й увімкнений, але фактично не працює. Це може значно зменшити сумарний рівень вібрації і рівень емісії шуму протягом робочого часу.

Визначте додаткові заходи безпеки для захисту оператора електроінструмента від вібрації, напр.: технічне обслуговування електроінструмента і робочих інструментів, нагрівання рук, організація робочих процесів.

Монтаж

- ▶ **Перед будь-якими маніпуляціями з електроприладом витягніть штепсель з розетки.**

Вибір стругального ножа

Електроінструмент можна обладнати різними стругальними ножами.

Змонтувавши адаптер (34) (приладдя), електроінструмент можна переобладнати, і замість стругальних ножів з високопродуктивної швидкорізальної сталі (15) встановлювати твердосплавні стругальні ножі (НМ/ТС) (20).

Під час заміни ножів завжди замінійте обидва стругальні ножі, оскільки інакше дисбаланс призведе до вібрації, яка скоротить строк служби електроінструмента.

Заміна стругальних ножів з високопродуктивної швидкорізальної сталі

- ▶ **Будьте обережні під час заміни стругального ножа. Не беріться руками за різальні кромки стругального ножа.** Ви можете поранитися об гострі різальні кромки.

Демонтаж стругального ножа (див. мал. А-С)

- Щоб замінити стругальні ножі, повертайте ножову головку (13), поки затискача колодка (12) не стане паралельно до підшоши рубанка (8).
- Викрутіть 3 кріпильних гвинта (11) за допомогою ключа Torx (10) і зніміть затисну колодку (12).
- Вийміть затисну скобу (16) разом зі стругальним ножом (15) з ножової головки (13) або з напрямного паза (14).
- Поверніть ножову головку на 180° і демонуйте другий стругальний ніж.

Вказівка: Перед тим, як замінювати або загострювати стругальний ніж, зніміть затисну скобу (16), відпустивши кріпильний гвинт (17).

Загострення стругальних ножів з високопродуктивної швидкорізальної сталі (див. мал. D)

За допомогою пристрою для загострення (18) (приладдя) і звичайного точильного каменя можна загострювати зношені або тупі стругальні ножі з високопродуктивної швидкорізальної сталі.

Встроміть обидва стругальні ножі у пристрій для загострення і затисніть їх гвинтом-баранчиком. Слідкуйте за тим, щоб обидва ножі були встромлені до упору.

Пересувайте встромлені у пристрій для загострення стругальні ножі на точильному камені рівномірно і з легким натискуванням.

Вказівка: Стругальні ножі можна сточувати не більше ніж на 6 мм до ширини прибл. 23 мм. Після цього стругальний ніж потрібно замінити.

Монтаж стругального ножа (див. мал. Е-Ф)

Перед встромленням нових або загострених стругальних ножів очистіть ножову голівку (13) і, якщо потрібно, стругальний ніж (15) і затисну скобу (16). Очищуйте сильно забруднені живицею стругальні ножі спиртом або гасом.

Вказівка: перед монтажем необхідно завжди відрегулювати правильну висоту нових або загострених стругальних ножів.

Для регулювання висоти стругального ножа використовується установний калібр (19) (приладдя). Покладіть стругальний ніж (15) і затисну скобу (16) на установний калібр. Слідкуйте за тим, щоб затискача скоба (16) увійшла в зачеплення в передбаченому для цього пазу. Притисніть стругальний ніж (15) до упору і зафіксуйте затисну скобу (16) в цьому положенні кріпильним гвинтом (17). В результаті цього правильна висота встановлюється автоматично.

Стругальний ніж потрібно монтувати і виставляти посередині підшоши рубанка (8). Насамкінець міцно затягніть 3 кріпильні гвинти (11) ключем Torx (10). Дотримуйтеся при цьому вказаної на затисній колодці (12) послідовності затягнення (1) (2) (3).

Вказівка: Перед експлуатацією перевірте міцність затягнення кріпильних гвинтів (11). Проверніть ножову головку (13) рукою і переконайтеся, що стругальні ножі ніде зачіпляються.

Заміна твердосплавних стругальних ножів (НМ/ТС)

- ▶ **Будьте обережні під час заміни стругального ножа. Не беріться руками за різальні кромки стругального ножа.** Ви можете поранитися об гострі різальні кромки.

Використовуйте лише оригінальні твердосплавні ножі для рубанка (НМ/ТС) Bosch.

Твердосплавні стругальні ножі (НМ/ТС) мають 2 леза і їх можна перегортати. Коли затупляться обидва леза,

стругальний ніж (20) потрібно замінити. Загострювати твердосплавні ножі для рубанку (НМ/ТС) не дозволяється.

Демонтаж стругального ножа (див. мал. G–H)

- Щоб перегорнути або замінити стругальні ножі, повертайте ножову головку (13), поки затискна колодка (12) не стане паралельно до підшви рубанка (8).
- Відпустіть 3 кріпильні гвинти (11) ключем Torx (10) прибіл. на 1 – 2 оберти. Затискну колодку (12) знімати не можна.
- Трохи перевірте ножову головку і за допомогою шматочка деревини висуньте стругальний ніж (20) вбік з ножової головки (13).
- Поверніть ножову головку на 180° і демонуйте другий стругальний ніж.

Монтаж стругального ножа (див. мал. I–J)

Завдяки напрямному пазу в ножі рубанка при заміні або повертанні ножа встановлена висота не міняється.

За потреби очистіть прочистіть гніздо ножа у ножовій головці (13) і стругальний ніж (20).

Під час монтажу стругального ножа слідкуйте за тим, щоб він бездоганно сидів у ножовій головці (13).

Стругальний ніж потрібно монтувати і виставляти **посередині підшви рубанка (8)**. Насамкінець міцно затягніть 3 кріпильні гвинти (11) ключем Torx (10). Дотримуйтеся при цьому вказаної на затискній колодці (12) послідовності затягнення (① ② ③).

Вказівка: Перед експлуатацією перевірте міцність затягнення кріпильних гвинтів (11). Перевірте ножову головку (13) рукою і переконайтеся, що стругальні ножі ніде зачіпляються.

Використання комплектів для переобладнання

Переобладнання з ножів з високопродуктивної швидкорізальної сталі на твердосплавні ножі (НМ/ТС)

Адаптер НМ/ТС дозволяє переобладнати рубанок зі стругальним ножом з високопродуктивної швидкорізальної сталі і встановити твердосплавний стругальний ніж НМ/ТС.

- Викрутіть 3 кріпильних гвинта (11) за допомогою ключа Torx (10) і зніміть затискну колодку (12).
- Вийміть затискну скобу (16) разом зі стругальним ножом (15) з ножової головки (13) або з напрямного паза (14).
- Приберіть гвинти (17).
- Встроміть затискну скобу (16) і адаптер (34) в установний калібр (19). Затискна скоба (16) повинна увійти в зачеплення в пазу на установному калібрі (див. мал. R).
- Встроміть твердосплавний стругальний ніж (НМ/ТС) (20) збоку в адаптер (34). Планка на адаптері (34) повинна при цьому увійти в зачеплення в пазу на

твердосплавному стругальному ножі (НМ/ТС) (див. мал. R).

- Затягніть гвинти (17).
- Встроміть затискну скобу (16) разом з адаптером (34) і стругальним ножом (15) в ножову головку (13) або в напрямний паз (14).
- Надіньте затискну колодку (12) і несильно затягніть кріпильні гвинти (11).
- Стругальний ніж потрібно монтувати і виставляти **посередині підшви рубанка (8)**. Насамкінець міцно затягніть 3 кріпильні гвинти (11) ключем Torx (10). Дотримуйтеся при цьому вказаної на затискній колодці (12) послідовності затягнення (① ② ③).

Переобладнання з твердосплавних ножів (НМ/ТС) на ножі з високопродуктивної швидкорізальної сталі

Рубанки з твердосплавними ножами (НМ/ТС) можуть бути переобладнані на ножі з високопродуктивної швидкорізальної сталі.

- Викрутіть 3 кріпильних гвинта (11) за допомогою ключа Torx (10) і зніміть затискну колодку (12).
- Висуньте затискну скобу (16) разом зі стругальним ножом (15) або адаптером НМ/ТС (34) з ножової голівки (13).
- Приберіть гвинти (17).
- Монтуйте зібраний стругальний ніж з високопродуктивної швидкорізальної сталі (див. „Монтаж стругального ножа (див. мал. E–F)“, Сторінка 123) і виставте його **посередині підшви рубанка (8)**.
- Надіньте затискну колодку (12) і міцно затягніть 3 кріпильні гвинти (11) ключем Torx (10). Дотримуйтеся при цьому вказаної на затискній колодці (12) послідовності затягнення (① ② ③).

Відсмоктування пилу/тирси/стружки

Пил таких матеріалів, як напр., лакофарбових покриттів, що містять свинець, деяких видів деревини, мінералів і металу, може бути небезпечним для здоров'я. Торкання або вдихання пилу може викликати у Вас, або у осіб, що знаходяться поблизу, алергічні реакції та/або захворювання дихальних шляхів.

Певні види пилу, як напр., дубовий або буковий пил, вважаються канцерогенними, особливо в сполученні з добавками для обробки деревини (хромат, засоби для захисту деревини). Матеріали, що містять азбест, дозволяється обробляти лише спеціалістам.

- За можливість використовуйте придатний для матеріалу відсмоктувальний пристрій.
- Слідкуйте за доброю вентиляцією на робочому місці.
- Рекомендується вдягати респіраторну маску з фільтром класу P2.

Додержуйтеся присписів щодо оброблюваних матеріалів, що діють у Вашій країні.

- **Уникайте накопичення пилу на робочому місці.** Пил може легко займатися.

Регулярно очищуйте викидач тирси (3). Щоб прочистити забитий викидач тирси, використовуйте відповідний засіб, напр., шматок деревини, стиснуте повітря тощо.

► **Не заводьте руки у викидач стружки.** Ви можете поранитися деталями, що обертаються.

Для забезпечення оптимального відсмоктування завжди використовуйте зовнішній відсмоктувальний пристрій або пилосбірний мішок/мішок для стружки.

Робота

Початок роботи

► **Зважайте на напругу у мережі! Напруга в джерелі струму повинна відповідати даним на заводській таблиці електроінструменту. Електроприлад, що розрахований на напругу 230 В, може працювати також і при 220 В.**

Регулювання глибини різання

За допомогою поворотної кнопки (2) глибину різання можна плавно регулювати в діапазоні 0–2,6 мм по шкалі глибини різання (1) (поділ шкали = 0,1 мм).

Вмикання/вимкнення

► **Впевніться, що Ви можете привести у дію вимикач, не відпускаючи рукоятки.**

Щоб **увімкнути** електроінструмент, натисніть спочатку на блокіратор вимикача (4) і після цього натисніть на вимикач (5) і тримайте його натиснутим.

Щоб **вимкнути** електроінструмент, відпустіть вимикач (5).

Вказівка: з міркувань техніки безпеки вимикач (5) не можна зафіксувати, його треба тримати натиснутим протягом всієї роботи.

Вказівки щодо роботи

► **Перед будь-якими маніпуляціями з електроприладом витягніть штепсель з розетки.**

Паркувальний башмак (див. мал. N)

Паркувальний башмак (29) дозволяє покласти електроінструмент одразу після роботи без небезпеки пошкодження оброблюваної деталі або стругального ножа. Під час роботи паркувальний башмак (29) піднімається угору, а задня частина підшви рубанка (8) розблоковується.

Стругання (див. мал. N)

Встановіть потрібну глибину різання і приставте електроінструмент передньою частиною підшви рубанка (8) до заготовки.

► **Підводьте електроінструмент до оброблюваної деталі тільки увімкнути.** При застряванні електроприладу в оброблюваній деталі існує небезпека відсакування.

Увімкніть електроприлад і ведіть його з рівномірною подачею по оброблюваній поверхні.

Для забезпечення високої якості поверхні просувайте прилад уперед дуже повільно і натискуйте посередині на підшву рубанка.

При обробці твердих матеріалів, напр., деревини твердих порід, а також при використанні максимальної ширини стругання встановлюйте невелику глибину різання і, при необхідності, знизьте швидкість просування при струганні.

Завелике просування погіршує якість поверхні і може призвести до швидкого забивання викидача стружки.

Лише гості стругальні ножі дають високу різальну потужність та беруть електроприлад.

Інтегрований паркувальний башмак (29) дозволяє продовжити стругання після зупинки у будь-якому місці оброблюваної деталі:

- Приставте електроприлад з опущеним донизу паркувальним башмаком до місця деталі, яке Ви продовжуєте обробляти.
- Увімкніть електроприлад.
- Перемістіть тиск на передню частину підшви рубанка і повільно посувайте електроінструмент уперед (❶). При цьому паркувальний башмак підніметься угору (❷), і задня частина підшви рубанка знову прилягатиме до оброблюваної деталі.
- Ведіть електроінструмент з рівномірною подачею по оброблюваній поверхні (❸).

Зняття фасок з країв (див. мал. O)

V-подібні пази у передній частині підшви рубанка дозволяють швидко і просто знімати фаски з країв оброблюваної заготовки. В залежності від бажаної глибини фаски використовуйте відповідний V-подібний паз. Для цього приставте рубанок V-подібним пазом до краю оброблюваної деталі і ведіть його уздовж цього краю.

	Застосований паз	Розмір a (мм)
	немає	0–4
	невеличка	2–6
	середня	4–9
	велика	6–10

Стругання з паралельним/кутовим упором (див. мал. K–M)

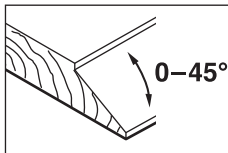
Монтуйте паралельний упор (21) або кутовий упор (25) на електроінструмент за допомогою відповідного кріпильного гвинта (24). У залежності від застосування монтуйте обмежувач глибини фальцювання (28) за допомогою кріпильного гвинта (27) на електроінструмент.

Відпустіть фіксуючу гайку (23) і встановіть бажану ширину фальцювання на шкалі (22). Знову міцно затягніть фіксуючу гайку (23).

Відповідно встановіть бажану глибину фальцювання за допомогою упору глибини фальцювання (28).

Декілька разів виконайте операцію стругання, поки не досягнете бажаної глибини фальцювання. Ведіть рубанок, притискаючи збоку.

Скіс країв з використанням кутового упора



При скосі фальців і поверхонь встановіть необхідний кут скосу за допомогою регулятора кута (26).

Технічне обслуговування і сервіс

Технічне обслуговування і очищення

- ▶ **Перед будь-якими маніпуляціями з електроприладом витягніть штепсель з розетки.**
- ▶ **Для якісної і безпечної роботи тримайте електроприлад і вентиляційні отвори в чистоті.**

Якщо треба поміняти під'єднувальний кабель, це треба робити на фірмі **Bosch** або в сервісній майстерні для електроінструментів **Bosch**, щоб уникнути небезпек. Забезпечуйте вільний рух паркувального башмака (29) і регулярно очищуйте його.

При спрацьованні вугільних контактних вставок електроприлад автоматично вимикається. Електроприлад необхідно відправити на обслуговування в сервісну майстерню, адреси див. у розділі «Сервіс і консультації з питань застосування».

Заміна приводного паса (див. мал. P-Q)

Повністю викрутіть гвинт (6) і зніміть кришку паса (7). Приберіть зношений приводний пас (30).

Перед монтажем нового приводного паса (30) прочистіть обидва пасові шків (31) і (32).

Надіньте новий приводний пас (30) спочатку на малий пасовий шків (32) і після цього, провертаючи його рукою, надіньте приводний пас (30) також на великий пасовий шків (31).

Слідкуйте за тим, щоб приводний пас (30) проходив точно у поздовжніх канавках пасових шківів (31) / (32).

Надіньте кришку паса (7) і добре затягніть гвинти (6).

Сервіс і консультації з питань застосування

В сервісній майстерні Ви отримаєте відповідь на Ваші запитання стосовно ремонту і технічного обслуговування Вашого продукту. Малюнки в деталях і інформацію щодо запчастин можна знайти за адресою: www.bosch-pt.com Команда співробітників Bosch з надання консультації щодо використання продукції із задоволенням відповідь на Ваші запитання стосовно нашої продукції та приладдя до неї.

При всіх додаткових запитаннях та замовленні запчастин, будь ласка, зазначайте 10-значний номер для замовлення, що стоїть на паспортній таблиці продукту.

Гарантійне обслуговування і ремонт електроінструменту здійснюються відповідно до вимог і норм виготовлювача на території всіх країн лише у фірмових або авторизованих сервісних центрах фірми «Роберт Бош». **ПОПЕРЕДЖЕННЯ!** Використання контрафактної продукції небезпечно в експлуатації і може мати негативні наслідки для здоров'я. Виготовлення і розповсюдження контрафактної продукції переслідується за Законом в адміністративному і кримінальному порядку.

Україна

Бош Сервісний Центр електроінструментів
вул. Крайня 1
02660 Київ 60
Тел.: +380 44 490 2407
Факс: +380 44 512 0591
E-Mail: pt-service@ua.bosch.com
www.bosch-professional.com/ua/uk

Адреса Регіональних гарантійних сервісних майстерень за-значена в Національному гарантійному талоні.

Адреси інших сервісних центрів наведено нижче:

www.bosch-pt.com/serviceaddresses

Утилізація

Електроприлади, приладдя і упаковку треба здавати на екологічно чисту повторну переробку.



Не викидайте електроінструменти в побутове сміття!

Лише для країн ЄС:

Відповідно до Європейської директиви 2012/19/EU щодо відпрацьованих електричних і електронних приладів і її перетворення в національне законодавство непридатні до вживання електроінструменти треба збирати окремо і здавати на екологічно чисту рекуперацію.

Қазақ

Еуразия экономикалық одағына (Кеден одағына) мүше мемлекеттер аумағында қолданылады

Өндірушінің өнім үшін қарастырған пайдалану құжаттарының құрамында пайдалану жөніндегі осы нұсқаулық, сонымен бірге қосымшалар да болуы мүмкін. Сәйкестікті растау жайлы ақпарат қосымшада бар. Өнімді өндірген мемлекет туралы ақпарат өнімнің корпусында және қосымшада көрсетілген. Өндірілген мерзімі Нұсқаулық мұқабасының соңғы бетінде көрсетілген.

Импортерге қатысты байланыс ақпарат өнім қаптамасында көрсетілген.

Өнімді пайдалану мерзімі

Өнімнің қызмет ету мерзімі 7 жыл. Өндірілген мерзімнен бастап (өндіру күні зауыт тақтайшасында жазылған) істетпей 5 жыл сақтағаннан соң, өнімді тексерусіз (сервистік тексеру) пайдалану ұсынылмайды.

Көрсетілген қызмет ету мерзімі тұтынушы аталмыш нұсқаулықтың талаптарын орындаған жағдайда ғана жарамды болады.

Істен шығу себептерінің тізімі

- көп ұшқын шықса, пайдаланбаңыз
- қатты діріл кезінде пайдаланбаңыз
- тоқ сымы бұзылған немесе оқшаулаусыз болса, пайдаланбаңыз
- өнім корпусынан тікелей түгін шықса, пайдаланбаңыз

Пайдаланушының мүмкін қателіктері

- тұтқасы мен корпусы бұзылған болса, өнімді пайдаланбаңыз
- жауын – шашын кезінде сыртта пайдаланбаңыз
- корпус ішіне су кірсе құрылғыны қосушы болмаңыз

Шекті күй белгілері

- тоқ сымның тозуы немесе зақымдануы
- өнім корпусының зақымдалуы

Қызмет көрсету түрі мен жиілігі

- Әр пайдаланудан соң өнімді тазалау ұсынылады.

Сақтау

- құрғақ жерде сақтау керек
- жоғары температура көзінен және күн сәулелерінің әсерінен алыс сақтау керек
- сақтау кезінде температураның кенет ауытқуынан қорғау керек
- орамасыз сақтау мүмкін емес
- сақтау шарттары туралы қосымша ақпарат алу үшін MEMCT 15150-69 (шарт 1) құжатын қараңыз
- +5-ден +40 °C-қа дейін температурасында қоймада өндірушінің қаптамасында сақтаңыз. Салыстырмалы ылғалдылық 80 % -дан аспауы тиіс.

Тасымалдау

- тасымалдау кезінде өнімді құлатуға және кез келген механикалық ықпал етуге қатаң тыйым салынады
- босату/жүктеу кезінде пакетті қысатын машиналарды пайдалануға рұқсат берілмейді
- тасымалдау шарттары талаптарын MEMCT 15150-69 (5 шарт) құжатын оқыңыз
- Қоршаған орта температурасы -50 °C-тан +50 °C-қа дейін тасымалдау рұқсат етілген. Салыстырмалы ылғалдылық 100 %-дан аспауы тиіс.

Қауіпсіздік нұсқаулары

Электр құралдары үшін жалпы қауіпсіздік нұсқаулары

⚠ ЕСКЕРТУ

Осы электр құралының жинағындағы ескертулерді,

нұсқауларды, суреттерді және сипаттамаларды

оқыңыз. Барлық техникалық қауіпсіздік нұсқаулықтарын орындамау тоқтың соғуына, өрт және/немесе ауыр жарақаттануларға алып келуі мүмкін.

Болашақ жұмыстар үшін қауіпсіздік нұсқаулықтары мен ескертпелерді сақтап қойыңыз.

Қауіпсіздік нұсқаулықтарында пайдаланылған Электр құрал атауының желіден қуат алатын электр құралдарына (желілік кабелі менен) және аккумулятордан қуат алатын электр құралдарына (желілік кабелі жоқ) қатысы бар.

Жұмыс орнының қауіпсіздігі

- ▶ **Жұмыс орнын таза және жарық ұстаңыз.** Ластанған және қараңғы жайларда сәтсіз оқиғалар болуы мүмкін.
- ▶ **Электр құрылғысын жарылатын атмосферада пайдаланбаңыз, мысалы, жанатын сұйықтық, газ немесе шаң бар болғанда.** Электр құрал ұшқындарды жасайды, ал олар шаң немесе буларды жандыруы мүмкін.
- ▶ **Балалар мен бақылаушыларды электр құралынан алыс ұстаңыз.** Алданулар бақылау жоғалуына алып келуі мүмкін.
- ▶ Жабдық тұрмыстық жағдайларда, коммерциялық аймақтарда және қоғамдық жерлерде, зиянды және қауіпті өндірістік факторлар жоқ кіші электр тұтынуы бар өндірістік аймақтарында жұмыс істеу үшін арналған.

Электр қауіпсіздігі

- ▶ **Электр айырлары розеткаға сай боулы тиіс. Айырды ешқашан ешқандай тәрізде өзгертпеңіз. Жерге қосылған электр құралдарымен адаптер айырларын пайдаланбаңыз.** Өзгертілмеген айырлар мен сәйкес розеткалар электр тұйықталуының қауіпін төмендетеді.
- ▶ **Құбырлар, радиаторлар, плиталар мен суытқыштар сияқты жерге қосылған беттерге тимеңіз.** Денеңіз жерге қосылған болса жоғары тоқ соғу қауіпі пайда болады.
- ▶ **Электр құралдарды жаңбырда немесе ылғалды қоршауда пайдаланбаңыз.** Электр құралына кірген су тоқ соғу қауіпін жоғарылатады.
- ▶ **Кабельді тиісті болмаған ретте пайдаланбаңыз. Кабельді электр құралын тасу, көтеру немесе тоқтан шығару үшін пайдаланбаңыз. Кабельді ыстықтық, май, өткір қырлар және жылжымалы бөлшектерден алыс ұстамаңыз.** Зақымдалған немесе бытысып кеткен кабель тоқ соғу қауіпін жоғарылатады.
- ▶ **Электр құралын сыртта пайдаланғанда сыртқы жайлар үшін сай кабельді пайдаланыңыз.** Сыртта

пайдалануға жарамды кабельді пайдалану тоқ соғу қауіпін төмендейді.

- ▶ **Егер электр құралын ылғалды жерде пайдалану керек болса, онда қорғайтын өшіру құрылғысы (RCD) арқылы қорғалған тоқ желісін пайдаланыңыз.** RCD пайдалану тоқ соғу қауіпін төмендетеді.

Жеке қауіпсіздік

- ▶ **Электр құралды пайдалануда абай болыңыз, жұмысыңызды бақылаңыз және парасатты пайдаланыңыз.** Электр құралды шаршаған кезде немесе есірткі, алкоголь немесе дәрі әсер еткен кезде пайдаланбаңыз. Электр құралын пайдалану кезінде аңсыздық ауыр жеке жарақаттануға алып келуі мүмкін.
- ▶ **Жеке қорғайтын жабдықтарды пайдаланыңыз.** Әрдайым көз қорғанысын тағыңыз. Шаң маскасы, сырғанбайтын қауіпсіздік аяқ киімдері, шлем немесе есту қорғаныштары сияқты қорғағыш жабдықтары тиісті жағдайларда қолданып жеке жарақаттануларды кемейтеді.
- ▶ **Кездейсоқ іске қосылудың алдын алу. Тоқ көзіне және/немесе батареялар жинағына қосудан алдын, құралды көтеру немесе тасудан алдын өшіргіш өшік күйде болуына көз жеткізіңіз.** Электр құралын саусақты өшіргішке қойып тасу немесе қосқышы қосулы электр құралын тоққа қосу сәтсіз оқиғаға алып келуі мүмкін.
- ▶ **Электр құралын қосудан алдын келген реттеу сынасын немесе кілтті алып қойыңыз.** Электр құралының айналатын бөлігінде қалған кілт немесе сына жеке жарақаттануға алып келуі мүмкін.
- ▶ **Көп күш істетпеңіз. Әрдайым тиісті таяныш пен тең салмақтылықты сақтаңыз.** Бұл күтілмеген жағдайларда электр құралдың бақылануын сақтайды.
- ▶ **Тиісті киім киіңіз. Бос киім мен әшекейлерді киймеңіз. Шашыңыз бен киімдерді жылжымалы бөлшектерден алыс ұстаңыз.** Бос киімдер, әшекейлер немесе ұзын шаш жылжымалы бөлшектер арқылы тартылуы мүмкін.
- ▶ **Егер шаң шығарып жинау жабдықтарына қосу құрылғылары берліген болса, онда олар қосулы болуына және тиісті ретте қолдануына көз жеткізіңіз.** Шаң жинауды пайдалану шаңға байланысты зияндарды кемейтеді.
- ▶ **Аспаптарды жиі пайдаланып жақсы білгеннен соң масайрап кетпей қауіпсіздік принциптерін елемей отырмаңыз.** Абайсыз әрекет секунд ішінде ауыр жарақаттануға алып келуі мүмкін.
- ▶ **НАЗАР АУДАРЫҢЫЗ!** Энергиямен жабдықтаудың толықтай не жекелей тоқтатылуы немесе энергиямен жабдықтауды басқару тізбегінің ақаулануы салдарынан электр құралының жұмысында кідіріс пайда болған жағдайда, бұғатталмағандығына көз жеткізіп (болған жағдайда) барып, ажыратқышты Выкл. (Өшіру)

қалпына келтіріңіз. Желілік ашаны розеткадан шығарыңыз немесе алып – салмалы аккумуляторды ажыратыңыз. Осы әрекет арқылы бақыланбайтын қайта іске қосылудың алдын аласыз.

- ▶ Аталмыш пайдалану жөніндегі нұсқаулыққа сәйкес білікті қызметкерлер құрамына электр құралын реттеу, монтаждау, қолданысқа енгізу және оған қызмет көрсету әрекеттерімен таныс тұлғалар жатады.
- ▶ Электр құралымен жұмыс істеуге 18 жасқа толған, техникалық сипаттаманы, пайдалану жөніндегі нұсқаулықты және қауіпсіздік ережелерін оқып шыққан тұлғаларға рұқсат етіледі.
- ▶ Дене, сезім немесе ақыл-ой қабілеттері шектеулі немесе тәжірибесі мен білімі жеткіліксіз адамдар олардың қауіпсіздігі үшін жауапты тұлғаның бақылауында болмаса немесе электр құралын пайдалану бойынша нұсқау алмаған болса, бұйымды пайдаланбауы тиіс.

Электр құралдарын пайдалану және күту

- ▶ **Құралды аса көп жүктемеңіз. Жұмысыңыз үшін жарамды электр құралын пайдаланыңыз.** Жарамды электр құралымен керекті жұмыс аймағында дұрыс әрі сенімді жұмыс істейсіз.
- ▶ **Ажыратқышы дұрыс емес электр құралын пайдаланбаңыз.** Қосуға немесе өшіруге болмайтын электр құралы қауіпті болып, оны жөндеу қажет болады.
- ▶ **Жабдықтарды реттеу, бөлшектерін алмастыру немесе электр құралдарын қоймаға қою алдында, ашаны қуат көзінен ажыратыңыз және/немесе аккумуляторы алмалы-салмалы болса, оны электр құралынан алып тастаңыз.** Бұл сақтық әрекеті электр құралдың байқаусыз қосылуына жол бермейді.
- ▶ **Пайдаланылмайтын электр құралдарды балалар қолы жетпейтін жайға қойыңыз. Осыларды білмейтін немесе осы ескертпелерді оқымаған адамдарға бұл құралды пайдалануға жол бермеңіз.** Тәжірибесіз адамдар қолында электр құралдары қауіпті болады.
- ▶ **Электр құралдарын мен керек-жарақтарын ұқыпты күтіңіз. Қозғалмалы бөлшектердің кедергісіз істеуіне және кептеліп қалмауына, бөлшектердің ақаусыз немесе зақымдалмаған болуына, электр құралының зақымдалмағанына көз жеткізіңіз. Зақымдалған бөлшектері бар құралды пайдаланудан алдын жөндеңіз.** Электр құралдарының дұрыс күтілмеуі жазатайым оқиғаларға себеп болып жатады.
- ▶ **Кескіш аспаптарды өткір және таза күйде сақтаңыз.** Дұрыс күтілген және кескіш жиектері өткір кескіш аспаптар аз кептеліп, кесілетін бетке оңай бағытталады.
- ▶ **Электр құралын, жабдықтарды, алмалы-салмалы аспаптарды және т.б. осы нұсқауларға сай пайдаланыңыз. Сонымен жұмыс шарттарымен орындайтын әрекеттерге назар аударыңыз.** Электр

құралдарын арналмаған жұмыстарда пайдалану қауіпті.

- ▶ **Қолтұтқалар мен қармау беттерін құрғақ, таза және май мен ластан таза ұстаңыз.** Сырғанақ қолтұтқалар мен қармау беттері күтілмеген жағдайларда сенімді қолдану мен бақылауға жол бермейді.

Қызмет көрсету

- ▶ **Электр құралына маманды жөндеуші тек бірдей қосалқы бөлшектермен қызмет көрсетуі керек.** Бұл электр құралының қауіпсіздігін сақталуын қамтамасыз етеді.

Жонғыға арналған қауіпсіздік нұсқаулары

- ▶ **Аспапты төменге қюудан алдын кескіш тоқтауын күтіңіз.** Шығып тұрған айналып тұрған кескіш бетке тиіп басқылау жоғалтуына және қатты жарақаттануларға алып келуі мүмкін.
- ▶ **Тоқ кабелін тиіп кету мүмкіндігі себебінен кесу құрылғысын оқшауланған ұстау жайынан ұстаңыз.** Егер кесуші аспап істеп тұрған сымға тисе электр құралының метал бөлшектерін істепті пайдаланушыны тоқ соғуы мүмкін.
- ▶ **Дайындаманы тұрақты ретте ұстау үшін бекіту және тіреу үшін қамыт немесе басқа жолын пайдаланыңыз.** Дайындаманы қолмен немесе денеге тіреп ұстау оны тұрақты емес қылып бақылау жоғалуына алып келуі мүмкін.
- ▶ **Электр құралын дайындамаға тек қосулы күйде апарыңыз.** Әйтпесе электр құралы дайындамаға ілініп кері соғу қаупі пайда болады.
- ▶ **Шығарылған жоңқаларды қолмен алмаңыз.** Айналатын бөлшектерден жарақат алуыңыз мүмкін.
- ▶ **Метал заттар, шеге немесе бұрандалар үстінен жонғыны жүргізбеңіз.** Пышақ пен пышақты білік зақымданып қатты дірілдеуге алып келуі мүмкін.
- ▶ **Қажетті іздеу құралдарын пайдаланып жасырылған сымдарды табыңыз немесе жауапты жергілікті ұйым өкілдерін шақырыңыз.** Электр сымдарына тию өрт немесе тоқ соғуына алып келуі мүмкін. Газ құбырын зақымдау жарылысқа алып келуі мүмкін. Су құбырын зақымдау материалдық зиянға немесе тоқ соғуына алып келуі мүмкін.
- ▶ **Жонғымен жұмыс істегенде табандығының дыйындамада толық жатуын қадағалаңыз.** Кері жағдайда жонғы қисайып, жарақаттарға алып келуі мүмкін.
- ▶ **Электр құралды пайдалануда оны екі қолмен берік ұстап, тұрақты қалыпта тұрыңыз.** Электр құралы екі қолмен сенімді басқарылады.

Өнім және қуат сипаттамасы



Барлық қауіпсіздік нұсқаулықтарын және ескертпелерді оқыңыз. Техникалық қауіпсіздік нұсқаулықтарын және ескертпелерді сақтамау тоқтың соғуына,

өрт және/немесе ауыр жарақаттануларға алып келуі мүмкін.

Пайдалану нұсқаулығының алғы бөлігінің суреттерін ескеріңіз.

Тағайындалу бойынша қолдану

Электр құралы брус және тақта сияқты ағаш өнімдерін жонғымен өңдеуге арналған. Ол сондай -ақ қырларды жону және ою үшін де жарамды.

Бейнеленген құрамды бөлшектер

Көрсетілген құрамдастар нөмірленген суреттері бар беттегі электр құралының сипаттамасына сай.

- (1) Жоңқалау тереңдігі шкаласы
- (2) Жоңқалау тереңдігін реттеу үшін айналмалы реттегіш (беті оқшауландырылған)
- (3) Жоңқаларды шығаруға арналған келте құбыр
- (4) Сөндіргіш бұғаттағышы
- (5) Қосқыш/өшіргіш
- (6) Таспа қаптамасына арналған бұранда
- (7) Таспа қаптамасы
- (8) Жонғы табандығы
- (9) V-ойықтары
- (10) Жұлдыздық кілт
- (11) Бұрандама қысқыштың бекіткіш бұрандасы
- (12) Бұрандама қысқыш
- (13) Пышақ басы
- (14) Жонғы пышағына арналған бағыттауыш ойық
- (15) HSS жонғысының пышағы
- (16) HSS жонғысы пышағының қамыты
- (17) HSS жонғысы пышағының қамытын бекіткіш бұранда
- (18) HSS жонғысы пышағын қайрау аспабы
- (19) HSS жонғы пышағын реттеу шаблону
- (20) НМ/ТС жонғы пышағы^{a)}
- (21) Параллельдік тірек
- (22) Ойық ені шкаласы
- (23) Ойық енін реттейтін сомын
- (24) Параллельдік/бұрыштық панель үшін бекіткіш бұрандама
- (25) Бұрыштық панель^{a)}
- (26) Бұрышты реттеу үшін бекіткіш сомын^{a)}
- (27) Ою тереңдігі планкасы үшін бекіткіш бұрандама^{a)}
- (28) Ою тереңдігінің планкасы^{a)}
- (29) Сақтайтын башмақ
- (30) Қозғалтқыш белдік
- (31) Үлкен белдік дөңгелегі
- (32) Кіші белдік дөңгелегі
- (33) Тұтқа (беті оқшауландырылған)

(34) HSS жонғы пышағынан ТС жонғы пышағына ауыстыратын адаптер^{а)}

а) Бейнеленген немесе сипатталған жабдықтар стандартты жеткізу көлемімен қамтылмайды. Толық жабдықтарды біздің жабдықтар бағдарламамыздан табасыз.

Техникалық мәліметтер

Жонғы	GHO 6500	
Өнім нөмірі	0 601 596 0..	
Номиналды тұтынылатын қуат	Вт	650
Бос жүріс күйіндегі айналуды жиілігі	мин ⁻¹	16500
Кесу тереңдігі	мм	0–2,6
Ойық тереңдігі	мм	0–9
Макс. жонғы ені	мм	82
Салмағы EPTA-Procedure 01:2014 құжатына сай	кг	2,8
Қорғаныс класы	□/II	

Мәліметтер [U] 230 В кесімді кернеуге арналған. Басқа кернеу және елде қабылданған заңдар бұл мәліметтерді өзгертуі мүмкін.

Шуыл және діріл туралы ақпарат

EN 62841-2-14 бойынша есептелген шуыл эмиссиясының көрсеткіштері.

Электр құралының амплитуда бойынша есептелген шуыл деңгейі әдетте келесідей болады: дыбыстық қысым деңгейі **86 дБ(А)**; дыбыстық қуат деңгейі **97 дБ(А)**. К дәлсіздігі = **3 дБ**.

Құлақ қорғанысын тағыңыз!

Жалпы діріл мәндері a_v (үш бағыттың векторлық қосындысы) және К дәлсіздігі, **EN 62841-2-14** бойынша есептелген:

$$a_v = 5,5 \text{ м/с}^2, K = 1,5 \text{ м/с}^2.$$

Осы нұсқауларда келтірілген діріл деңгейі және шуыл эмиссиясының көрсеткіші заңды өлшеу әдісі бойынша өлшенген және оларды электр құралдарын бір-бірімен салыстыру үшін пайдалануға болады. Олармен алдыңғы тербелу және шу шығаруды бағалауға болады.

Берілген тербелу деңгейі мен шуыл шығару мәні электр құралының негізгі жұмыстары үшін берілген. Егер электр құрал басқа жұмыстар үшін басқа алмалы-салмалы аспаптар менен немесе жетімсіз күтумен пайдаланылса дірілдеу деңгейі мен шуыл шығару мәндері өзгереді. Бұл бүкіл жұмыс уақыты үшін тербелу және шуыл шығаруды қатты көтеруі мүмкін.

Дірілдеу деңгейі мен шуыл шығару мәнін нақты есептеу үшін құрал өшірілген және қосылған болып пайдаланылмаған уақыттарды да ескеру қажет. Бұл дірілдеу деңгейі және жұмыс уақытындағы шуыл шығару мәнін төмендетеді.

Пайдаланушыны дірілдеу әсерінен сақтау үшін қосымша қауіпсіздік шараларын қолдану қажет, мысалы: электр құралды және алмалы-салмалы аспаптарды күту, қолдарды ыстық ұстау, жұмыс әдістерін ұйымдыстыру.

Жинау

► **Барлық жұмыстардан алдын электр құралының желілік айырын розеткадан шығарыңыз.**

Жонғы пышағын таңдау

Электр құралы түрлі жонғы пышақтарымен жабдықталған болуы мүмкін.

Адаптерді (34) (керек-жарақ) орнату арқылы электр құралын HSS жонғы пышақтарынан (15) HM/ТС жонғы пышағына (20) ауыстырып қосуға болады.

Пышақ алмастыруда әрдайым екі жонғы пышағын да алмастырыңыз, әйтпесе әркерлі тербеліс орын алып, электр құралды пайдалану мерзімі қысқаруы мүмкін.

HSS жонғы пышағын алмастыру

► **Жонғы пышағын алмастыруда абай болыңыз. Жонғы пышағын кесу қырынан ұстамаңыз.** Кесу қыры өткір болып жарақаттауы мүмкін.

Жонғы пышағын шешу (А–С суреттерін қараңыз)

- Жонғы пышағын алмастыру үшін пышақ бастиегін (13) бұрандама қысқыш (12) жонғы табандығына (8) параллель тұрғанша бұраңыз.
- 3 бекіткіш бұранданы (11) жұлдызшалы кілтпен (10) бұрап шығарып, бұрандама қысқышты (12) алып тастаңыз.
- Қапсырманы (16) жонғы пышағымен (15) бірге пышақ бастиегінен (13) немесе бағыттауыш ойықтан (14) шығарыңыз.
- Пышақ бастиегін 180° шамасына бұрап, 2-ші жонғы пышағын шешіңіз.

Нұсқау: жонғы пышағын алмастырудан немесе қайраудан бұрын қапсырманы (16) бекіткіш бұранданы (17) босату арқылы алып тастаңыз.

HSS жонғы пышағын қайрау (D суретін қараңыз)

Өткірлеу аспабын (18) (керек-жарақ) және стандартты қайрақ тасты пайдаланып, тозған немесе өтпейтін HSS жонғы пышағын қайраңыз.

Екі жонғы пышағын қайрау аспабына салып, қатпарлы бұранданы бекітіңіз. Екі жонғы пышағы тірелгенше салынғанына көз жеткізіңіз.

Өткірлеу аспабына орнатылған жонғы пышақтарын бір қалыпта және жай басып, қайрақ тастан өткізіңіз.

Нұсқау: жонғы пышақтарын ең көбі 6 мм-ге 23 мм минималды еніне дейін қайрауға болады. Сосын екі жонғы пышағын алмастыру керек.

Жонғы пышағын монтаждау (E–F суреттерін қараңыз)

Жаңа немесе өткірленген жонғы пышағын қайта орнатудан бұрын пышақ бастиегін (13) және қажет болса, жоңғы пышағы (15) мен қапсырманы (16) тазалаңыз. Қатты шайырланған жонғы пышақтарын спирт немесе керосинмен тазалаңыз.

Нұсқау: жаңа немесе өткірленген жонғы пышақтарын орнатудан бұрын әрдайым дұрыс күйге дәлдеу керек.

Жонғы пышағының биіктігін реттеу үшін реттеу шаблону (19) (керек-жарақ) қолданылады. Жонғы пышағын (15) және қапсырманы (16) реттеу шаблонуна қойыңыз. Бұл ретте қапсырманың (16) арнайы ойыққа кіргеніне көз жеткізіңіз. Жонғы пышағын (15) тірелгенше басып, қапсырманы (16) осы күйде бекіткіш бұрандамен (17) бекітіңіз. Осылайша қажетті биіктік автоматты түрде дәлдеп реттеледі.

Жонғы пышағы **жонғы табандығының ортасында (8)** орнатылып туралануы керек. Содан кейін 3 бекіткіш бұранданы (11) жұлдызшалы кілтпен (10) тартыңыз. Бұрандама қысқышта (12) көрсетілген тарту реттілігін (①②③) сақтаңыз.

Нұсқау: қолданысқа енгізу алдында бекіткіш бұрандалардың (11) берік бекітілгенін тексеріңіз. Пышақ бастиегін (13) қолмен бұрап, жонғы пышағының еш жерде шығып тұрмағанына көз жеткізіңіз.

HM/TC жонғы пышағын алмастыру

► Жонғы пышағын алмастыруда абай болыңыз.

Жонғы пышағын кесу қырынан ұстамаңыз. Кесу қыры өткір болып жарақаттауы мүмкін.

Тек түпнұсқа **Bosch** жонғы пышағын пайдаланыңыз.

Жонғы пышағы қатты металдан (HM/TC) жасалған, 2 жүзі бар, бұралуы мүмкін. Кескіш жиектердің екеуі де дөкір болса, жонғы пышағын (20) алмастыру қажет. HM/TC жонғы пышағын қайрауға болмайды.

Жонғы пышағын шешу (G–H суреттерін қараңыз)

- Жонғы пышағын ауыстыру немесе алмастыру үшін пышақ бастиегін (13) бұрандама қысқыш (12) жонғы табандығына (8) параллель тұрғанша бұраңыз.
- 3 бекіткіш бұранданы (11) алты қырлы дөңбек кілтпен (10) шам. 1–2 айналымға босатыңыз. Бұрандама қысқышты (12) шешуге болмайды.
- Пышақ бастиегін аздап бұрап, ағаш таяқшамен жонғы пышағын (20) пышақ бастиегінен (13) шетке шығарыңыз.
- Пышақ бастиегін 180° шамасына бұрап, 2-ші жонғы пышағын шешіңіз.

Жонғы пышағын орнату (I–J суреттерін қараңыз)

Жонғы пышағын бағыттау ойығы арқылы алмастыру немесе аудару кезінде бірдей биіктік қамтамасыз етіледі. Қажет болса, пышақ бастиегіндегі (13) пышақ орнын және жонғы пышағын (20) тазалаңыз.

Жонғы пышағын орнату кезінде оның пышақ бастиегінің (13) қысқышында кедергісіз тұрғанына көз жеткізіңіз.

Жонғы пышағы **жонғы табандығының ортасында (8)** орнатылып туралануы керек. Содан кейін 3 бекіткіш бұранданы (11) жұлдызшалы кілтпен (10) тартыңыз. Бұрандама қысқышта (12) көрсетілген тарту реттілігін (①②③) сақтаңыз.

Нұсқау: қолданысқа енгізу алдында бекіткіш бұрандалардың (11) берік бекітілгенін тексеріңіз. Пышақ бастиегін (13) қолмен бұрап, жонғы пышағының еш жерде шығып тұрмағанына көз жеткізіңіз.

Қайта жабдықтау жинақтарын пайдалану

HSS-тен HM/TC-ке қайта жабдықтау

HM/TC адаптерінің көмегімен HSS жонғы пышағымен жабдықталған жонғыны HM/TC жонғы пышағына ауыстыруға болады.

- 3 бекіткіш бұранданы (11) жұлдызшалы кілтпен (10) бұрап шығарып, бұрандама қысқышты (12) алып тастаңыз.
- Қапсырманы (16) жонғы пышағымен (15) бірге пышақ бастиегінен (13) немесе бағыттауыш ойықтан (14) шығарыңыз.
- Бұрандаларды (17) алып тастаңыз.
- Қапсырманы (16) және адаптерді (34) реттеу шаблонуның ойығына кіріп қалуы қажет (R суретін қараңыз).
- HM/TC жонғы пышағын (20) бүйірінен адаптер (34) ішіне кіргізіңіз. Бұл ретте адаптердегі (34) істік HM/TC жонғы пышағындағы ойықпен жанасуы тиіс (R суретін қараңыз).
- Бұрандаларды (17) тартыңыз.
- Қапсырманы (16) адаптермен (34) және жонғы пышағымен (15) бірге пышақ бастиегіне (13) немесе бағыттауыш ойыққа (14) орналастырыңыз.
- Бұрандама қысқышты (12) орнатып, бекіткіш бұрандаларды (11) бос етіп бұраңыз.
- Жонғы пышағы **жонғы табандығының ортасында (8)** орнатылып туралануы керек. Содан кейін 3 бекіткіш бұранданы (11) жұлдызшалы кілтпен (10) тартыңыз. Бұрандама қысқышта (12) көрсетілген тарту реттілігін (①②③) сақтаңыз.

HM/TC-ден HSS-ке қайта жабдықтау

HM/TC жонғы пышақтарымен жабдықталған жонғыны HSS жонғы пышағына қайта жабдықтауға болады.

- 3 бекіткіш бұранданы (11) жұлдызшалы кілтпен (10) бұрап шығарып, бұрандама қысқышты (12) алып тастаңыз.
- Қапсырманы (16) жонғы пышағымен (15) немесе HM/TC адаптерімен (34) бірге пышақ бастиегінен (13) шығарыңыз.
- Бұрандаларды (17) алып тастаңыз.
- Құрастырылған HSS жонғы пышағын орнатыңыз (қараңыз „Жонғы пышағын монтаждау (E–F суреттерін қараңыз)“, Бет 130) және оны **жонғы табандығының ортасында (8)** туралаңыз.
- Бұрандама қысқышты (12) орнатып, 3 бекіткіш бұранданы (11) жұлдызшалы кілтпен (10) тартып қойыңыз. Бұрандама қысқышта (12) көрсетілген тарту реттілігін (①②③) сақтаңыз.

Шаңды/жоңқаны сору

Қорғасын бояу, кейбір ағаш сорттары, минералдар және металлдар бар кейбір материалдардың шаңы денсаулыққа зиянды болуы мүмкін. Шаңға тию және шаңды жұту пайдаланушыда немесе жанындағы

адамдарда аллергиялық реакцияларды және/немесе тыныс жолдарының ауруларын тудыруы мүмкін. Кейбір шаң түрлері, әсіресе емен және шамшат ағашының шаңы, әсіресе, ағашты өңдеу қалдықтарымен (хромат, ағашты қорғау заты) бірге канцерогендер болып есептеледі. Асбестік материал тек қана мамандар арқылы өңделуі мүмкін.

- Мүмкіншілігінше осы материал үшін сәйкес келетін шаңсорғышты пайдаланыңыз.
- Жұмыс орнының жақсы желдетілуіне көз жеткізіңіз.
- P2 сүзгі сыныпындағы газқағарды пайдалану ұсынылады.

Өңделетін материалдар үшін еліңізде қолданылатын ұйғарымдарды пайдаланыңыз.

► Жұмыс орнында шаңның жиналмауын қадағалаңыз. Шаң оңай тұтануы мүмкін.

Жоңқа шығатын жерді (3) жүйелі түрде тазалаңыз. Бітелген жоңқа шығатын жерді тазалау үшін тиісті құралды пайдаланыңыз, мысалы ағаш, қысылған ауа т.б.

► Шығарылған жоңқаларды қолмен алмаңыз.

Айналатын бөлшектерден жарақат алуыңыз мүмкін.

Оңтайлы соруды қамтамасыз ету үшін бөлек сорғыш құралын немесе шаң-/жоңқа қабын пайдаланыңыз.

Пайдалану

Пайдалануға ендіру

- **Желі қуатына назар аударыңыз! Тоқ көзінің қуаты электр құралдың зауыттық тақтайшасындағы мәліметтеріне сай болуы қажет. 230 В белгісімен белгіленген электр құралдармен 220 В жұмыс істеуге болады.**

Жоңқалау тереңдігін реттеу

Айналымды реттегіш (2) кесу тереңдігін 0–2,6 мм шамасынан кесу тереңдігінің шкаласы (1) бойынша (шкала бөліктері = 0,1 мм) біркелкі реттеуге мүмкіндік береді.

Қосу/өшіру

- **Қолтұтқаны жібермей қосқыш/өшіргішті басу мүмкіндігіне көз жеткізіңіз.**

Электр құралын **іске қосу** үшін алдымен іске қосылудан қорғайтын құлыпты (4) басып, **содан кейін** ажыратқышты (5) басып тұрыңыз.

Электр құралын **өшіру** үшін ажыратқышты (5) жіберіңіз.

Нұсқау: қауіпсіздік тұрғысынан ажыратқышты (5) бекітіп қоюға болмайды, оны жұмыс істеу кезінде тұрақты түрде басып тұру қажет.

Пайдалану нұсқаулары

- **Барлық жұмыстардан алдын электр құралының желілік айырын розеткадан шығарыңыз.**

Сақтайтын башмақ (N суретін қараңыз)

Сақтайтын башмақ (29) электр құралын дайындама немесе жоңғы пышағын зақымдау қауіпсіз жұмыс

істеген соң тікелей тоқтатып қоюға мүмкіндік береді. Жұмыс істеу кезінде сақтайтын башмақ (29) жоғары қарай қисайтылып, жоңғы табандығының (8) артқы бөлігі босатылады.

Жоңғы әдісі (N суретін қараңыз)

Қажетті жоңқалау тереңдігін реттеп электр құралын жоңғы табандығының (8) алғы бөлігімен дайындамаға қарай қойыңыз.

- **Электр құралын дайындамаға тек қосулы күйде апарыңыз.** Өйтпесе электр құралы дайындамаға ілініп кері соғу қаупі пайда болады.

Электр құралын қосып бір қалыпты ретте өңделетін беттің үстінен жылжытыңыз.

Жоғары сапалы жонуға жету үшін аздап жылжытып жоңғы табандығын орташа күшпен басыңыз.

Берік ағаш сияқты қатты материалдарды өңдеу және максималды жоңғы енін қолдануда кіші жоңқалау тереңдігін орнатып, жоңғыны жылжыту жылдамдығын азайтыңыз.

Шамадан тыс жылдамдықпен жылжыту бет өңдеу сапасын төмендетіп, жоңқа шығатын жерді жылдам бітейді.

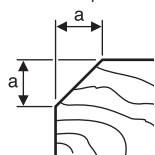
Тек өткір жоңғы пышақтары дұрыс кесу сапасын қамтамасыз етіп электр құралын сақтайды.

Орнатылған сақтайтын башмақ (29) дайындаманың кез келген жайында тоқтаған жоңғы әдісін жалғастыруға мүмкіндік береді:

- Электр құралын төменге қисайтылған сақтайтын башмақпен дайындаманың қайта өңделетін жайына қойыңыз.
- Электр құралын қосыңыз.
- Алдыңғы жоңғы табандығына басып, электр құралын жай алға жылжытыңыз (⊙). Сонда сақтайтын башмақ жоғарыға қисайтылып (⊙), жоңғы табандығының артқы бөлігі дайындамаға қайта жатады.
- Электр құралын бір қалыпта өңделетін бет үстімен жылжытыңыз (⊙).

Жиектердің жүздерін кесу (O суретін қараңыз)

Алдыңғы жоңғы табандығындағы V тәрізді ойықтар дайындама жиектерінің жүздерін жылдам кесуге мүмкіндік береді. Қажетті саңылау еніне сәйкес V тәрізді ойықты пайдаланыңыз. Ол үшін жоңғыны V тәрізді ойығымен дайындама жиегіне қойып, үстінен жылжытыңыз.



Пайдаланылатын Өлшемі a (мм) ойық

ешқандай	0–4
кіші	2–6
орташа	4–9
үлкен	6–10

Параллельді/бұрыштық планкамен жоңқалау (K–M суреттерін қараңыз)

Бағыттайтын планканы (21) немесе бұрыш планкасын (25) бекіткіш бұрандамен (24) электр құралында

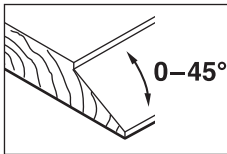
орнатыңыз. Пайдалануға байланысты ою тереңдігі планкасын (28) бекіткіш бұрандаларымен (27) электр құралында орнатыңыз.

Бекіту сомынын (23) босатып шкала (22) бойынша қажетті ойық енін орнатыңыз. Бекіткіш сомынды (23) қайта бұрап қойыңыз.

Қажетті ойық тереңдігін ою тереңдігі планкасымен (28) сәйкес ретте орнатыңыз.

Жоңқалау әдісін бірнеше рет орындап керекті ою тереңдігіне жетіңіз. Жоңғыны қажетті шеткі қысыммен басқарыңыз.

Бұрыш планкасын қисайту



Ойық және беттерді қисайтуда қажетті қисайту бұрышын бұрыш реттеуішімен (26) орнатыңыз.

Техникалық күтім және қызмет

Қызмет көрсету және тазалау

- ▶ Барлық жұмыстардан алдын электр құралының желілік айырын розеткадан шығарыңыз.
- ▶ Жақсы әрі сенімді жұмыс істеу үшін электр құралы мен желдеткіш тесікті таза ұстаңыз.

Егер байланыс сымын алмастыру қажет болса, қауіпсіздіктің төмендеуіне жол бермеу үшін осы жұмыс тек **Bosch** компаниясы немесе **Bosch** электр құралдары бойынша өкілетті қызмет көрсету орталықтарында жүргізілуі тиіс.

Сақтайтын башмақты (29) бос ұстап, оны жүйелі түрде тазалаңыз.

Сырғанайтын контакт тозған болса, электр құралы өзі өшеді. Электр құралын техникалық қызмет көрсету үшін сервистік қызметке жіберу керек, мекенжайларды «Тұтынушыға қызмет көрсету және пайдалану кеңестері» тарауынан қараңыз.

Қозғалтқыш белдікті алмастыру (P-Q суреттері қараңыз)

Бұранданы (6) бұрап шығарып, белдік қаптамасын (7) шешіңіз. Тозған қозғалтқыш белдікті (30) алып тастаңыз.

Жаңа қозғалтқыш белдікті (30) орнатудан бұрын (31) мен (32) белдік дөңгелектерінің екеуін де тазалаңыз.

Жаңа қозғалтқыш белдікті (30) алдымен кіші белдік дөңгелегіне (32) салып, қозғалтқыш белдікті (30) қолмен бұрап, үлкен белдік дөңгелегіне (31) салыңыз.

Қозғалтқыш белдік (30) (31) немесе (32) белдік дөңгелектерінің ұзын ойықтарына дәл кіргеніне көз жеткізіңіз.

Белдік қаптамасын (7) орнатып, бұранданы (6) тартыңыз.

Өнімдерді олардың сақтығын қамтамасыз ететін, өнімдерге атмосфералық жауын-шашынның тиюіне және

асқын температура көздерінің (температураның шұғыл өзгерісінің), соның ішінде күн сәулелерінің әсер етуіне жол бермейтін дүкендерде, бөлімдерде (секцияларда), павильондар мен киоскілерде сатуға болады.

Сатушы (өндіруші) сатып алушыға өнімдер туралы қажетті және шынайы ақпаратты беріп, өнімдерді тиісінше таңдау мүмкіндігін қамтамасыз етуге міндетті. Өнімдер туралы ақпарат міндетті түрде тізімі Ресей Федерациясының заңнамасымен белгіленген мәліметтерді қамтуы тиіс.

Егер тұтынушы сатып алатын өнімдер әлдеқашан пайдаланылған немесе өнімдерде ақаулық (ақаулықтар) жойылған болса, тұтынушыға бұл туралы ақпарат берілуі тиіс.

Өнімдерді сату процесінің аясында төмендегі қауіпсіздік талаптары орындалуы тиіс:

- Сатушы сатып алушыға ұйымының фирмалық атауы, орналасқан жері (мекенжайы) және жұмыс режимі туралы мәліметтер беруге міндетті;
- Сауда бөлмелеріндегі өнімдердің сынамалары сатып алушыға бұйымдардағы жазбалармен танысуға мүмкіндік беруі және визуалды тексерістен басқа бұйымдардың іске қосылуына әкелетін, сатып алушылар өз бетінше орындайтын ешқандай әрекеттерге жол бермеуі тиіс;
- Сатушы осы бұйымдардың белгіленген талаптарға сәйкестігінің растамасы, сертификаттардың немесе сәйкестік жөніндегі мәлімдемелердің бар болуы туралы ақпаратты сатып алушыға беруге міндетті;
- Идентификациялық сипаттары жоқ (жоғалған), жарамдылық мерзімі өтіп кеткен, бұзылу белгілері бар және пайдалану бойынша нұсқаулығы (кітапшасы), міндетті сәйкестік сертификаты немесе сәйкестік белгісі жоқ өнімдерді сатуға тыйым салынады.

Тұтынушыға қызмет көрсету және пайдалану кеңестері

Қызмет көрсету орталығы өнімді жөндеу және оған техникалық қызмет көрсету, сондай-ақ қосалқы бөлшектер туралы сұрақтарға жауап береді. Құрамдас бөлшектер бойынша кескін мен қосалқы бөлшектер туралы мәліметтер төмендегі мекенжай бойынша қолжетімді: www.bosch-pt.com

Bosch қызметтік кеңес беру тобы біздің өнімдер және олардың керек-жарақтары туралы сұрақтарыңызға жауап береді.

Сұрақтар қою және қосалқы бөлшектерге тапсырыс беру кезінде міндетті түрде өнімнің фирмалық тақтайшасындағы 10 таңбалы өнім нөмірін беріңіз.

Өндіруші талаптары мен нормаларының сақталуымен электр құралын жөндеу және кепілді қызмет көрсету барлық мемлекеттер аумағында тек “Роберт Бош” фирмалық немесе авторизацияланған қызмет көрсету орталықтарында орындалады. ЕСКЕРТУ! Заңсыз жолмен әкелінген өнімдерді пайдалану қауіпті, денсаулығыңызға зиян келтіруі мүмкін. Өнімдерді заңсыз жасау және тарату әкімшілік және қылмыстық тәртіп бойынша Заңмен қудаланады.

Қазақстан

Тұтынушыларға кеңес беру және шағымдарды қабылдау орталығы:

“Роберт Бош” (Robert Bosch) ЖШС

Алматы қ.,

Қазақстан Республикасы

050012

Муратбаев к., 180 үй

“Гермес” БО, 7 қабат

Тел.: +7 (727) 331 31 00

Факс: +7 (727) 233 07 87

E-Mail: ptka@bosch.com

Сервистік қызмет көрсету орталықтары мен қабылдау пунктерінің мекен-жайы туралы толық және өзекті ақпаратты Сіз: www.bosch-professional.kz ресми сайттан ала аласыз

Қызмет көрсету орталықтарының басқа да мекенжайларын мына жерден қараңыз:

www.bosch-pt.com/serviceaddresses

Электр құралы кепілді пайдалану мерзімінің ішінде өндірушінің кесірінен істен шыққан жағдайда, өнім иесі төмендегі шарттар орындалғанда кепілдік бойынша тегін жөндеуге құқылы болады:

- механикалық зақымдардың жоқтығы;
- пайдалану бойынша нұсқаулық талаптарының бұзылу белгілерінің жоқтығы;
- пайдалану бойынша нұсқаулықта сатушының сату туралы белгісінің және сатып алушы қолтаңбасының бар болуы;
- электр құралы сериялық нөмірінің және кепілдік талонндағы сериялық нөмірдің сәйкестігі;
- біліксіз жөндеу белгілерінің жоқтығы.

Кепілдік төмендегі жағдайларда қолданылмайды:

- форс-мажор жағдайларына байланысты кез келген сынықтар;
- барлық электр құралдарындағыдай электр құралының қалыпты тозуы.

Жалғағыш контактілер, сымдар, қылшақтар және т.б. сияқты құрал бөліктерінің қызмет ету мерзімін қысқартатын қалыпты тозу нәтижесінде қажеттілігі туындаған жөндеу кепілдік аясына кірмейді:

- табиғи тозу (ресурстың толық пайдаланылуы);
- қате орнату, рұқсатсыз модификациялау, қате қолдану, қызмет көрсету немесе сақтау ережелерін бұзу нәтижесінде істен шыққан жабдық пен оның бөліктері;
- электр құралына артық жүктеме түскеннен орын алған ақаулар. (Құралға артық жүктеме түсудің шартсыз белгілеріне мыналар жатады: құбылу түсінің пайда болуы немесе электр құралы бөліктері мен түйіндерінің деформациясы немесе қорытылуы, жоғары температура әсерінен электр қозғалтқышындағы сымдар оқшаулағышының қараюы немесе көмірленуі.)

Кәдеге жарату

Электр құралдар, жабдықтар және бумаларын айналыны қорғайтын кәдеге жаратуға апару қажет.



Электр құралдарды үй қоқысына тастамаңыз!

Тек қана ЕО елдері үшін:

Электр және электрондық ескі құралдар бойынша Еуропа 2012/19/EU ережесі және ұлттық заңдарға сәйкес пайдалануға жарамсыз электр құралдары бөлек жиналып, кәдеге жаратылуы қажет.

Română**Instrucțiunile de siguranță****Instrucțiuni generale de siguranță pentru scule electrice****AVERTISMENT**

Citiți toate avertizările, instrucțiunile, ilustrațiile și specificațiile puse la dispoziție

împreună cu această sculă electrică. Nerespectarea instrucțiunilor menționate mai jos poate duce la electrocutare, incendiu și/sau vătămări corporale grave.

Păstrați toate indicațiile de avertizare și instrucțiunile în vederea utilizărilor viitoare.

Termenul "sculă electrică" folosit în indicațiile de avertizare se referă la sculele electrice alimentate de la rețea (cu cablu de alimentare) sau la sculele electrice cu acumulator (fără cablu de alimentare).

Siguranța la locul de muncă

- ▶ **Mențineți-vă sectorul de lucru curat și bine iluminat.** Dezordinea sau sectoarele de lucru neluminate pot duce la accidente.
- ▶ **Nu lucrați cu sculele electrice în mediu cu pericol de explozie, în care există lichide, gaze sau pulberi inflamabile.** Sculele electrice generează scântei care pot aprinde praful sau vaporii.
- ▶ **Nu permiteți accesul copiilor și al spectatorilor în timpul utilizării sculei electrice.** Dacă vă este distrasă atenția puteți pierde controlul.

Siguranță electrică

- ▶ **Ștecherul sculei electrice trebuie să fie potrivit prizei electrice. Nu modificați niciodată ștecherul. Nu folosiți fișe adaptoare la sculele electrice cu împământare (legate la masă).** Ștecherele nemodificate și prizele corespunzătoare diminuează riscul de electrocutare.
- ▶ **Evitați contactul corporal cu suprafețe împământate sau legate la masă ca țevi, instalații de încălzire, plite**

și frigidere. Există un risc crescut de electrocutare atunci când corpul vă este împământat sau legat la masă.

- ▶ **Feriți sculele electrice de ploaie sau umezală.** Pătrunderea apei într-o sculă electrică mărește riscul de electrocutare.
- ▶ **Nu schimbați destinația cablului. Nu folosiți niciodată cablul pentru transportarea sau suspendarea sculei electrice ori pentru a trage ștecherul afară din priză. Feriți cablul de căldură, ulei, muchii ascuțite sau componente aflate în mișcare.** Cablurile deteriorate sau încurcate măresc riscul de electrocutare.
- ▶ **Atunci când lucrați cu o sculă electrică în aer liber, folosiți numai cabluri prelungitoare adecvate pentru mediul exterior.** Folosirea unui cablu prelungitor adecvat pentru mediul exterior diminuează riscul de electrocutare.
- ▶ **Dacă nu poate fi evitată folosirea sculei electrice în mediu umed, folosiți o alimentare protejată printr-un dispozitiv de curent rezidual (RCD).** Utilizarea unui dispozitiv RCD reduce riscul de electrocutare.

Siguranța persoanelor

- ▶ **Fiți atenți, aveți grijă de ceea ce faceți și procedați rațional atunci când lucrați cu o sculă electrică. Nu folosiți scula electrică atunci când sunteți oboșiți sau vă aflați sub influența drogurilor, a alcoolului sau a medicamentelor.** Un moment de neatenție în timpul utilizării sculelor electrice poate duce la răni grave.
- ▶ **Purtați echipament personal de protecție. Purtați întotdeauna ochelari de protecție.** Purtarea echipamentului personal de protecție, ca masca pentru praf, încălțăminte de siguranță antiderapantă, casca de protecție sau protecția auditivă, în funcție de tipul și utilizarea sculei electrice, diminuează riscul rănilor.
- ▶ **Evitați o punere în funcțiune involuntară. Înainte de a introduce ștecherul în priză și/sau de a introduce acumulatorul în scula electrică, de a o ridica sau de a o transporta, asigurați-vă că aceasta este oprită.** Dacă atunci când transportați scula electrică țineți degetul pe întrerupător sau dacă porniți scula electrică înainte de a racorda la rețeaua de curent, puteți provoca accidente.
- ▶ **Înainte de pornirea sculei electrice îndepărtați cleștii de reglare sau cheile fixe din aceasta.** O cheie sau un clește atașat la o componentă rotativă a sculei electrice poate provoca răni.
- ▶ **Nu vă întindeți pentru a lucra cu scula electrică. Mențineți-vă întotdeauna stabilitatea și echilibrul.** Astfel veți putea controla mai bine scula electrică în situații neașteptate.
- ▶ **Purtați îmbrăcăminte adecvată. Nu purtați îmbrăcăminte largă sau podoabe. Feriți părul și îmbrăcăminte de piesele aflate în mișcare.** Îmbrăcăminte largă, părul lung sau podoabele pot fi prinse în piesele aflate în mișcare.
- ▶ **Dacă pot fi montate echipamente de aspirare și colectare a prafului, asigurați-vă că acestea sunt racordate și folosite în mod corect.** Folosirea unei

instalații de aspirare a prafului poate duce la reducerea poluării cu praf.

- ▶ **Nu vă lăsați amăgiți de ușurința în operare dobândită în urma folosirii frecvente a sculelor electrice și nu ignorați principiile de siguranță ale acestora.**

Neglijența poate provoca, într-o fracțiune de secundă, vătămări corporale grave.

Utilizarea și manevrarea atentă a sculelor electrice

- ▶ **Nu suprasolicitați scula electrică. Folosiți pentru executarea lucrării dv. scula electrică destinată celui scop.** Cu scula electrică potrivită lucrați mai bine și mai sigur în domeniul de putere indicat.
- ▶ **Nu folosiți scula electrică dacă aceasta are întrerupătorul defect.** O sculă electrică, care nu mai poate fi pornită sau oprită, este periculoasă și trebuie reparată.
- ▶ **Scoateți ștecherul afară din priză și/sau îndepărtați acumulatorul dacă este detașabil, înainte de a executa reglaje, a schimba accesorii sau a depozita scula electrică.** Această măsură de prevedere împiedică pornirea involuntară a sculei electrice.
- ▶ **Păstrați sculele electrice nefolosite la loc inaccesibil copiilor și nu lăsați să lucreze cu scula electrică persoane care nu sunt familiarizate cu aceasta sau care nu au citit prezentele instrucțiuni.** Sculele electrice devin periculoase atunci când sunt folosite de persoane lipsite de experiență.
- ▶ **Întrețineți sculele electrice și accesoriile acestora. Verificați alinierea corespunzătoare, controlați dacă, componentele mobile ale sculei electrice nu se blochează, sau dacă există piese rupte sau deteriorate care să afecteze funcționarea sculei electrice. Înainte de utilizare dați la reparat o sculă electrică defectă/piesele deteriorate.** Cauza multor accidente a fost întreținerea necorespunzătoare a sculelor electrice.
- ▶ **Mențineți bine dispozitivele de tăiere bine ascuțite și curate.** Dispozitivele de tăiere întreținute cu grijă, cu tăişuri ascuțite se înțepenesec în mai mică măsură și pot fi conduse mai ușor.
- ▶ **Folosiți scula electrică, accesoriile, dispozitivele de lucru etc. conform prezentelor instrucțiuni, ținând cont de condițiile de lucru și de activitatea care trebuie desfășurată.** Folosirea sculelor electrice în alt scop decât pentru utilizările prevăzute, poate duce la situații periculoase.
- ▶ **Mențineți mânerele și zonele de prindere uscate, curate și feriți-le de ulei și unsoare.** Mânerele și zonele de prindere alunecoase nu permit manevrarea și controlul sigur al sculei electrice în situații neașteptate.

Întreținere

- ▶ **Încredințați scula electrică pentru reparare personalului de specialitate, calificat în acest scop, repararea făcându-se numai cu piese de schimb originale.** Astfel veți fi siguri că este menținută siguranța sculei electrice.

Instrucțiuni privind siguranța și protecția muncii pentru rindele

- ▶ **Așteptați ca, cuțitul să se oprească înainte de a pune scula electrică jos.** Un cuțit neprotejat, care se rotește, poate pătrunde în suprafața de lucru ducând la posibilitatea pierderii controlului și la răni grave.
- ▶ **Prindeți scula electrică de mânerele izolate, deoarece dispozitivul de frezat ar putea intra în contact cu propriul cablu de alimentare.** Tăierea unui conductor "sub tensiune" poate pune sub tensiune componentele metalice ale sculei electrice și provoca electrocutarea operatorului.
- ▶ **Folosiți menghine sau o altă metodă practică de fixare și sprijinire a piesei de lucru pe o platformă stabilă.** Dacă țineți piesa de lucru cu mâna sau o sprijiniți de corpul dumneavoastră, aceasta devine instabilă și se poate ajunge la pierderea controlului.
- ▶ **Porniți scula electrică și numai după aceste conducteți-o asupra piesei prelucrate.** În caz contrar există pericol de recul în situația în care dispozitivul de lucru se agață în piesa prelucrată.
- ▶ **Nu introduceți mâinile în orificiul de eliminare așchii.** Vă puteți răni din cauza pieselor care se rotesc.
- ▶ **Nu rindeluiți niciodată obiecte metalice, cuie sau șuruburi.** Cuțitul și arborele portcuțit se pot deteriora și duce astfel la vibrații mai puternice.
- ▶ **Folosiți detectoare adecvate pentru a localiza conducte de alimentare ascunse sau adresați-vă în acest scop regiei locale furnizare de utilități.** Contactul cu conductorii electrici poate duce la incendiu și electrocutare. Deteriorarea unei conducte de gaz poate provoca explozii. Spargerea unei conducte de apă cauzează pagube materiale sau poate duce la electrocutare.
- ▶ **În timpul lucrului țineți întotdeauna astfel rindeaua încât talpa de rindea să se sprijine complet pe piesa de lucru.** În caz contrar rindeaua se poate răsturna sau bloca, provocând răni grave.
- ▶ **Prindeți strâns scula electrică cu ambele mâini în timpul lucrului și asigurați-vă o poziție stabilă.** Scula electrică este condusă mai sigur cu ambele mâini.

Descrierea produsului și a performanțelor sale



Citiți toate indicațiile și instrucțiunile de siguranță. Nerespectarea instrucțiunilor și indicațiilor de siguranță poate provoca electrocutare, incendiu și/sau răni grave.

Țineți seama de ilustrațiile din partea anterioară a instrucțiunilor de folosire.

Utilizarea conform destinației

Scula electrică este destinată rindeluirii cu reazem fix a materialelor lemnoase, ca de exemplu, grinzi și scânduri. Este adecvată și pentru țesirea muchiilor și pentru fălțuire.

Componentele ilustrate


Numerotarea elementelor componente se referă la schița sculei electrice de pe pagina grafică.

- (1) Scală gradată a adâncimilor de tăiere
- (2) Buton rotativ pentru reglarea adâncimii de tăiere (suprafață izolată de prindere)
- (3) Orificiu de eliminare a așchiilor
- (4) Piedică de pornire pentru comutatorul de pornire/oprire
- (5) Comutator de pornire/oprire
- (6) Șurub pentru capacul curelei
- (7) Capac curea
- (8) Talpă de rindea
- (9) Caneluri în V
- (10) Cheie Torx
- (11) Șurub de fixare pentru falca de prindere
- (12) Falcă de prindere
- (13) Cap portcuțit
- (14) Canal de ghidare pentru cuțitul de rindea
- (15) Cuțit de rindea HSS
- (16) Etrier de blocare cuțit de rindea HSS
- (17) Șurub de fixare pentru etrierul de blocare a cuțitului de rindea
- (18) Dispozitiv de ascuțire pentru cuțite de rindea HSS
- (19) Calibru de reglare pentru cuțite de rindea HSS
- (20) Cuțit de rindea HM/TC^{a)}
- (21) Limitator paralel
- (22) Scală gradată pentru lățimea falțului
- (23) Piuliță de blocare pentru reglarea lățimii falțului
- (24) Șurub de fixare pentru limitatorul paralel/unghiular
- (25) Limitator unghiular^{a)}
- (26) Piuliță de blocare pentru reglarea unghiului^{a)}
- (27) Șurub de fixare pentru limitatorul adâncimii de fălțuire^{a)}
- (28) Limitator al adâncimii de fălțuire^{a)}
- (29) Sabot de staționare
- (30) Curea de antrenare
- (31) Roată mare de curea
- (32) Roată mică de curea
- (33) Mâner (suprafață izolată de prindere)
- (34) Adaptor pentru conversia cuțitelor de rindea de la HSS la TC^{a)}

a) **Accesorii ilustrate sau descrise nu sunt cuprinse în setul de livrare standard. Puteți găsi accesoriile complete în programul nostru de accesorii.**

Date tehnice

Rindea	GHO 6500
Număr de identificare	0 601 596 0..

Rindea	GHO 6500	
Putere nominală	W	650
Turație în gol	rot/ min	16.500
Adâncime de tăiere	mm	0–2,6
Adâncime de fălțuire	mm	0–9
Lățime maximă de trecere a rindelei	mm	82
Greutate conform EPTA-Procedure 01:2014	kg	2,8
Clasa de protecție		

Specificațiile sunt valabile pentru o tensiune nominală [U] de 230 V. În cazul unor tensiuni diferite și al unor modele de execuție specifice anumitor țări, aceste specificații pot varia.

Informații privind zgomotul/vibrațiile

Valorile zgomotului emis au fost determinate conform **EN 62841-2-14**.

Nivelul de zgomot evaluat după curba de filtrare A al sculei electrice este în mod normal: nivel de presiune sonoră **86 dB(A)**; nivel de putere sonoră **97 dB(A)**. Incertitudinea $K = 3$ dB.

Poartă câști antifonice!

Valorile totale ale vibrațiilor a_h (suma vectorială a trei direcții) și incertitudinea K au fost determinate conform **EN 62841-2-14**:

$a_h = 5,5 \text{ m/s}^2$, $K = 1,5 \text{ m/s}^2$.

Nivelul vibrațiilor și nivelul zgomotelor emise specificate în prezentele instrucțiuni au fost măsurate conform unei proceduri de măsurare standardizate și pot fi utilizate la compararea diferitelor scule electrice. Acestea pot fi folosite și pentru evaluarea provizorie a vibrațiilor și zgomotului emis.

Nivelul specificat al vibrațiilor și al zgomotului emis se referă la cele mai frecvente utilizări ale sculei electrice. În eventualitatea în care scula electrică este utilizată pentru alte aplicații, împreună cu alte accesorii decât cele indicate sau nu, beneficiază de o întreținere satisfăcătoare, nivelul vibrațiilor și nivelul zgomotului emis se pot abate de la valorile specificate. Aceasta poate amplifica considerabil vibrațiile și zgomotul de-a lungul întregului interval de lucru. Pentru o evaluare exactă a vibrațiilor și a zgomotului ar trebui luate în calcul și intervalele de timp în care scula electrică este deconectată sau funcționează, dar nu este folosită efectiv. Această metodă de calcul ar putea duce la reducerea considerabilă a zgomotului pe întreg intervalul de lucru.

Stabiliți măsuri de siguranță suplimentare pentru protejarea utilizatorului împotriva efectului vibrațiilor, ca de exemplu: întreținerea sculei electrice și a accesoriilor, menținerea căldurii mâinilor, organizarea proceselor de muncă.

Montarea

- **Înainte oricărui intervenții asupra sculei electrice scoateți cablul de alimentare afară din priză.**

Alegerea cuțitului de rindea

Scula electrică poate fi echipată cu diferite cuțite de rindea. Prin montarea adaptorului (34) (accesoriu), cuțitele de rindea ale sculei electrice pot fi modificate de la HSS (15) la HM/TC (20).

La schimbarea cuțitelor, înlocuiți întotdeauna ambele cuțite de rindea, deoarece, în caz contrar, dezechilibrul produs generează vibrații care ar putea scurta durata de viață utilă a sculei electrice.

Înlocuirea cuțitelor de rindea HSS

- **Atenție la înlocuirea cuțitului de rindea. Nu fixați cuțitul de rindea pe muchiile de tăiere.** Vă puteți răni în urma contactului cu muchiile de tăiere.

Demontarea cuțitului de rindea (consultați imaginile A–C)

- Pentru înlocuirea cuțitului de rindea, rotiți capul portcuțit (13) până când falca de prindere (12) este paralelă cu talpa de rindea (8).
- Deșurubați cele 3 șuruburi de fixare (11) cu ajutorul cheii Torx (10) și scoateți falca de prindere (12).
- Împingeți etrierul de blocare (16) împreună cu cuțitul de rindea (15) afară din capul portcuțit (13), respectiv din canalul de ghidare (14).
- Rotiți capul portcuțit la 180° și demontați al 2-lea cuțit de rindea.

Observație: Înainte de înlocuirea, respectiv reascuțirea cuțitului de rindea, scoateți etrierul de blocare (16) desfiletând șurubul de fixare (17).

Reascuțirea cuțitului de rindea HSS (consultați imaginea D)

Utilizând dispozitivul de ascuțire (18) (accesoriu) și o piatră abrazivă uzuală puteți reascuți cuțitele HSS uzate sau tocite. Introduceți cele două cuțite de rindea în dispozitivul de ascuțire și fixați-le cu șurubul fluture. Aveți grijă ca ambele cuțite de rindea să fie introduse până la opritor. Deplasați uniform, apăsând ușor, cuțitele de rindea introduse în dispozitivul de ascuțire, deasupra pietrei abrazive.

Observație: Cuțitele de rindea pot fi reascuțite la maximum 6 mm, până la o lățime minimă de 23 mm. După care, ambele cuțite de rindea vor trebui înlocuite.

Cuțitul de rindea montat (consultă imaginile E–F)

Înainte de reintroducerea cuțitelor de rindea noi, respectiv reascuțite, curăța capul portcuțit (13) și, dacă este necesar, cuțitul de rindea (15) și etrierul de blocare (16). Curăța cu spirt sau petrol cuțitele de rindea foarte murdare de rășină.

Observație: Cuțitele de rindea noi, respectiv reascuțite trebuie reglate întotdeauna la înălțimea corectă înainte de montare.

Șablonul de reglare (19) (accesoriu) permite reglarea înălțimii cuțitului de rindea. Așază cuțitul de rindea (15) și etrierul de blocare (16) pe șablonul de reglare. Ai grijă ca etrierul de blocare (16) să se angreneze în canelura

prevăzută în acest scop. Apasă cuțitul de rindea (15) pe opritor și fixează etrierul de blocare (16) în această poziție cu ajutorul șurubului de fixare (17). Astfel se realizează automat reglarea corectă a înălțimii.

Cuțitul de rindea trebuie să fie montat și aliniat **centrat față de talpa de rindea (8)**. Apoi strângeți ferm cele 3 șuruburi de fixare (11) cu ajutorul cheii Torx (10). Respectați în acest sens secvența de strângere specificată pe falca de prindere (12) de (①②③).

Observație: Înainte de punerea în funcțiune, asigurați-vă că șuruburile de fixare (11) sunt strânse ferm. Rotiți manual capul portcuțit (13) și asigurați-vă că cuțitele de rindea nu ating nimic.

Înlocuirea cuțitelor de rindea HM/TC

► **Atenție la înlocuirea cuțitului de rindea. Nu fixați cuțitul de rindea pe muchiile de tăiere.** Vă puteți răni în urma contactului cu muchiile de tăiere.

Folosiți numai cuțite de rindea HM/TC originale **Bosch**.

Cuțitele de rindea din carburi metalice (HM/TC) au 2 tășuri și pot fi întoarse. Dacă ambele muchii de tăiere sunt tocite, cuțitele de rindea (20) trebuie înlocuite. Cuțitul de rindea HM/TC nu trebuie reascuțit.

Demontarea cuțitului de rindea (consultați imaginile G–H)

- Pentru întoarcerea sau înlocuirea cuțitului de rindea, rotiți capul portcuțit (13) până când falca de prindere (12) este paralelă cu talpa de rindea (8).
- Desfiletați cele 3 șuruburi de fixare (11) cu ajutorul cheii Torx (10) cu aproximativ 1 – 2 rotații. Falca de prindere (12) nu trebuie demontată.
- Răsuciți puțin capul portcuțit și împingeți cu o bucată de lemn cuțitul de rindea (20) în lateral, afară din capul portcuțit (13).
- Rotiți capul portcuțit la 180° și demontați al 2-lea cuțit de rindea.

Demontarea cuțitului de rindea (consultați imaginile I–J)

Prin intermediul canelurii de ghidare a cuțitului de rindea se asigură întotdeauna o reglare uniformă a înălțimii la înlocuirea, respectiv întoarcerea cuțitului.

Dacă este necesar, curățați suportul pentru cuțit din capul portcuțit (13) și cuțitul de rindea (20).

La montarea cuțitului de rindea, aveți grijă ca acesta să fie bine fixat în ghidajul de prindere al capului portcuțit (13).

Cuțitul de rindea trebuie să fie montat și aliniat **centrat față de talpa de rindea (8)**. Apoi strângeți ferm cele 3 șuruburi de fixare (11) cu ajutorul cheii Torx (10). Respectați în acest sens secvența de strângere specificată pe falca de prindere (12) de (①②③).

Observație: Înainte de punerea în funcțiune, asigurați-vă că șuruburile de fixare (11) sunt strânse ferm. Rotiți manual capul portcuțit (13) și asigurați-vă că cuțitele de rindea nu ating nimic.

Utilizarea seturilor de conversie

Reechiparea HSS cu HM/TC

Cu ajutorul adaptorului HM/TC, la cuțitul de rindea HM/TC se poate monta o rindea dotată cu cuțite de rindea HSS.

- Deșurubați cele 3 șuruburi de fixare (11) cu ajutorul cheii Torx (10) și scoateți falca de prindere (12).
- Împingeți etrierul de blocare (16) împreună cu cuțitul de rindea (15) afară din capul portcuțit (13), respectiv din canalul de ghidare (14).
- Scoateți șuruburile (17).
- Introduceți etrierul de blocare (16) și adaptorul (34) în șablonul de reglare (19). Etrierul de blocare (16) trebuie să se fixeze în canelura șablonului de reglare (consultați imaginea R).
- Împingeți din lateral cuțitul de rindea HM/TC (20) în adaptorul (34). Șipca de la adaptor (34) trebuie astfel să pătrundă în canelura de la cuțitul de rindea HM/TC (consultați imaginea R).
- Strângeți șuruburile (17).
- Așezați etrierul de blocare (16) împreună cu adaptorul (34) și cuțitul de rindea (15) în capul portcuțit (13), respectiv în canalul de ghidare (14).
- Așezați falca de prindere (12) și înfiletați ferm șuruburile de fixare (11).
- Cuțitul de rindea trebuie să fie montat și aliniat **centrat față de talpa de rindea (8)**. Strângeți apoi ferm cele 3 șuruburi de fixare (11) cu ajutorul cheii Torx (10). Respectați în acest sens secvența de strângere specificată pe falca de prindere (12) de (①②③).

Reechiparea HM/TC cu HSS

Rindelele echipate cu cuțite de rindea HM/TC pot fi reechipate cu cuțite de rindea HSS.

- Deșurubați cele 3 șuruburi de fixare (11) cu ajutorul cheii Torx (10) și scoateți falca de prindere (12).
- Împingeți etrierul de blocare (16) împreună cu cuțitul de rindea (15), respectiv cu adaptorul HM/TC (34) afară din capul portcuțit (13).
- Scoateți șuruburile (17).
- Montați cuțitul de rindea HSS asamblat (vezi „Cuțitul de rindea montat (consultă imaginile E–F)”, Pagina 137) și aliniați-l **pe mijlocul tălpii de rindea (8)**.
- Așezați falca de prindere (12) și trageți ferm cele 3 șuruburi de fixare (11) cu ajutorul cheii Torx (10). Respectați în acest sens secvența de strângere specificată pe falca de prindere (12) de (①②③).

Instalația de aspirare a prafului/așchiilor

Pulberile rezultate din prelucrarea de materiale cum sunt vopselele pe bază de plumb, anumite tipuri de lemn, minerale și metal pot fi dăunătoare sănătății. Atingerea sau inspirarea acestor pulberi poate provoca reacții alergice și/ sau îmbolnăvirile căilor respiratorii ale utilizatorului sau a le persoanelor aflate în apropiere.

Anumite pulberi cum sunt pulberea de lemn de stejar sau de fag sunt considerate a fi cancerigene, mai ales în combinație

cu materiale de adaos utilizate la prelucrarea lemnului (cromat, substanțe de protecție a lemnului). Materialele care conțin azbest nu pot fi prelucrate decât de către specialiști.

- Folosiți pe cât posibil o instalație de aspirare a prafului adecvată pentru materialul prelucrat.
- Asigurați buna ventilație a locului de muncă.
- Este recomandabil să se utilizeze o mască de protecție a respirației având clasa de filtrare P2.

Respectați prescripțiile din țara dumneavoastră referitoare la materialele de prelucrat.

- **Evitați acumulările de praf la locul de muncă.** Pulberile se pot aprinde cu ușurință.

Curățați cu regularitate orificiul de eliminare a așchiilor (3). Pentru curățarea unui orificiu de eliminare a așchiilor înfundat, utilizați o sculă corespunzătoare, de exemplu, o bucată de lemn, aer comprimat etc.

- **Nu introduceți mâinile în orificiul de eliminare așchii.** Vă puteți răni din cauza pieselor care se rotesc.

Pentru asigurarea unei aspirări optime, utilizați întotdeauna o instalație exterioară de aspirare a prafului sau un sac de colectare a prafului/așchiilor.

Funcționarea

Punerea în funcțiune

- **Țineți seama de tensiunea rețelei de alimentare! Tensiunea sursei de curent trebuie să coincidă cu datele specificate pe plăcuța indicatoare a tipului scule electrice. Sculele electrice inscripționate cu 230 V pot funcționa și racordate la 220 V.**

Reglarea adâncimii de tăiere

Cu butonul rotativ (2) pot fi reglate progresiv adâncimi de tăiere cuprinse între 0–2,6 mm pe baza scalei gradate a adâncimilor de tăiere (1) (împărțirea pe scală = 0,1 mm).

Pornirea/Oprirea

- **Asigurați-vă că puteți acționa întrerupătorul pornit/oprit fără a lăsa din mână mânerul.**

Pentru **punerea în funcțiune** a sculei electrice, acționează mai întâi pedica de pornire (4), iar **apoi** apăsați comutatorul de pornire/oprire (5) și mențineți-l apăsat.

Pentru **deconectarea** sculei electrice, eliberează comutatorul de pornire/oprire (5).

Observație: Din considerente legate de siguranță, comutatorul de pornire/oprire (5) nu poate fi blocat, ci trebuie să fie menținut apăsat în permanență în timpul funcționării sculei.

Instrucțiuni de lucru

- **Înainte de orice intervenție asupra sculei electrice scoateți cablul de alimentare afară din priză.**

Sabotul de staționare (consultați imaginea N)

Sabotul de staționare (29) permite depozitarea sculei electrice direct după procesul de lucru, fără pericolul de deteriorare a piesei de prelucrat sau a cuțitului de rindea. În

timpul procesului de lucru, sabotul de staționare (29) este basculat în sus, iar partea din spate a tălpii de rindea (8) este eliberată.

Procesul de rindeluire (consultați imaginea N)

Reglați adâncimea de tăiere dorită și puneți scula electrică cu partea anterioară a tălpii de rindea mobilă (8) pe piesa de lucru.

- **Porniți scula electrică și numai după aceasta conduceți-o asupra piesei prelucrate.** În caz contrar există pericol de recul în situația în care dispozitivul de lucru se agață în piesa prelucrată.

Porniți scula electrică și conduceți-o cu avans uniform deasupra suprafeței de prelucrat.

Pentru obținerea unor suprafețe de calitate superioară lucrați numai cu avans redus și exercitați apășarea în partea mediană a tălpii de rindea.

În scopul prelucrării materialelor dure, ca de exemplu lemnul de esență tare cât și atunci când intenționați să folosiți lățimea maximă de trecere a rindelei, reglați numai o adâncime de tăiere redusă și diminueați dacă este necesar avansul rindelei.

Un avans exagerat de mare scade calitatea suprafeței prelucrate și poate duce la înfundarea accelerată a orificiului de eliminare a așchiilor.

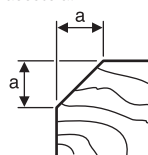
Numai cuțitele de rindea ascuțite asigură o bună capacitate de tăiere și menajează scula electrică.

Sabotul de staționare integrat (29) permite continuarea procesului de rindeluire după întrerupere pe oricare dintre părțile piesei de prelucrat:

- Puneți scula electrică cu sabotul de staționare tras în jos, în punctul unde urmează a se continua prelucrarea piesei de lucru.
- Porniți scula electrică.
- Transferați forța de apășare pe partea anterioară a tălpii de rindea și împingeți lent scula electrică spre înainte (1). Astfel, sabotul de staționare este pivotat în sus (2) astfel încât partea posterioară a tălpii de rindea să fie din nou coplanară cu piesa de prelucrat.
- Conduceți cu avans uniform scula electrică peste suprafața de prelucrat (3).

Fașetarea muchiilor (consultați imaginea O)

Canelurile în V din talpa de rindea anterioară permit fașetarea rapidă și simplă a muchiilor piesei de prelucrat. Folosiți canelura în V corespunzătoare lățimii de fașetare dorite. Așezați în acest scop rindeaua cu canelura în V pe muchia piesei de prelucrat și conduceți-o de-a lungul acesteia.

	Canelura utilizată	Cota a (mm)
	fără	0–4
	mică	2–6
	medie	4–9
	mare	6–10

Rindea cu limitator paralel/unghiular (consultați imaginile K–M)

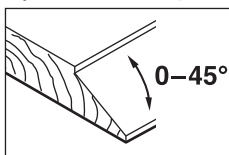
Montați întotdeauna limitatorul paralel (21), respectiv limitatorul unghiular (25) cu șurubul de fixare (24) la scula electrică. În funcție de utilizare, montați limitatorul adâncime de fălțuire (28) cu șurubul de fixare (27) la scula electrică.

Detensionați piulița de blocare (23) și reglați lățimea dorită a falțului pe scală (22). Strângeți ferm la loc piulița de blocare (23).

Reglați adâncimea dorită a falțului cu ajutorul limitatorului adâncimii de fălțuire (28).

Executați de mai multe ori operația de rindeluire, până când este atinsă adâncimea de fălțuire dorită. Conduceți rindeaua exercitând asupra acesteia o forță de apăsare din lateral.

Teșire cu limitator unghiular



La teșirea falțurilor și suprafețelor, reglați unghiul necesar al elicei cu ajutorul dispozitivului de reglare a unghiului (26).

Întreținere și service

Întreținere și curățare

- Înaintea oricăror intervenții asupra sculei electrice scoateți cablul de alimentare afară din priză.
- Pentru a putea lucra bine și sigur, mențineți curate scula electrică și fantele de aerisire ale acesteia.

Dacă este necesară înlocuirea cablului de racordare, pentru a evita periclitaarea siguranței în timpul utilizării, această operație se va executa de către **Bosch** sau de către un centru de service autorizat pentru scule electrice **Bosch**.

Mențineți mobilitatea sabotului de staționare (29) și curățați-l cu regularitate.

Dacă periile de carbon sunt consumate, scula electrică se oprește automat. Scula electrică trebuie expediată către centrul de asistență tehnică în vederea efectuării întreținerii acesteia; pentru adrese, consultați secțiunea „Serviciu de asistență tehnică post-vânzări și consultanță clienți”.

Înlocuirea curelei de antrenare (consultați imaginile P–Q)

Desfiletați șurubul (6) și scoateți capacul curelei (7). Scoateți cureaua de antrenare uzată (30).

Înainte de montarea unei noi curele de antrenare (30), curățați cele două roți de curea (31) și (32).

Așezați noile curele de antrenare (30) mai întâi pe roata mică de curea (32) și apăsați în jos cureaua de antrenare (30), iar apoi rotiți-o manual pe roata mare de curea (31).

Asigurați-vă că cureaua de antrenare (30) se așează cu exactitate în canelurile liniare ale roții de curea (31), respectiv (32).

Așezați capacul curelei (7) și strângeți ferm șurubul (6).

Serviciu de asistență tehnică post-vânzări și consultanță clienți

Serviciul nostru de asistență tehnică răspunde întrebărilor tale atât în ceea ce privește întreținerea și repararea produsului tău, cât și referitor la piesele de schimb. Pentru desenele descompuse și informații privind piesele de schimb, poți de asemenea să accesezi:

www.bosch-pt.com

Echipa de consultanță Bosch îți stă cu plăcere la dispoziție pentru a te ajuta în chestiuni legate de produsele noastre și accesoriile acestora.

În caz de reclamații și comenzi de piese de schimb, te rugăm să specifice neapărat numărul de identificare compus din 10 cifre, indicat pe plăcuța cu date tehnice a produsului.

România

Robert Bosch SRL

PT/MKV1-EA

Service scule electrice

Strada Horia Măcelariu Nr. 30–34, sector 1

013937 București

Tel.: +40 21 405 7541

Fax: +40 21 233 1313

E-Mail: BoschServiceCenter@ro.bosch.com

www.bosch-pt.ro

Mai multe adrese ale unităților de service sunt disponibile la:

www.bosch-pt.com/serviceaddresses

Eliminare

Sculele electrice, accesoriile și ambalajele trebuie direcționate către o stație de revalorificare ecologică.



Nu aruncați sculele electrice în gunoiul menajer!

Numai pentru țările UE:

Conform Directivei Europene 2012/19/UE privind sculele și aparatele electrice și electronice uzate și transpunerea acesteia în legislația națională, sculele electrice scoase din uz trebuie colectate separat și direcționate către o stație de revalorificare ecologică.

Български

Указания за сигурност

Общи указания за безопасност за електроинструменти

⚠ ПРЕДУПРЕЖДЕНИЕ Прочетете всички предупреждения, указания, запознаяте се с фигурите и техническите характеристики, приложени към електроинструмента. Про-

пуски при спазването на указанията по-долу могат да предизвикат токов удар и/или тежки травми.

Съхранявайте тези указания на сигурно място.

Използваният по-долу термин "електроинструмент" се отнася до захранвани от електрическата мрежа електроинструменти (със захранващ кабел) и до захранвани от акумулаторна батерия електроинструменти (без захранващ кабел).

Безопасност на работното място

- ▶ **Пазете работното си място чисто и добре осветено.** Разхвърляните или тъмни работни места са предпоставка за инциденти.
- ▶ **Не работете с електроинструмента в среда с повишена опасност от възникване на експлозия, в близост до леснозапалими течности, газове или прахообразни материали.** По време на работа в електроинструментите се отделят искри, които могат да възпламенят прахообразни материали или пари.
- ▶ **Дръжте деца и странични лица на безопасно разстояние, докато работите с електроинструмента.** Ако вниманието Ви бъде отклонено, може да загубите контрола над електроинструмента.

Безопасност при работа с електрически ток

- ▶ **Щепселът на електроинструмента трябва да е подходящ за ползвания контакт. В никакъв случай не се допуска изменение на конструкцията на щепсела. Когато работите със занулени електроуреди, не използвайте адаптери за щепсела.** Ползването на оригинални щепсели и контакти намалява риска от възникване на токов удар.
- ▶ **Избягвайте допира на тялото Ви до заземени тела, напр. тръби, отоплителни уреди, печки и хладилници.** Когато тялото Ви е заземено, рискът от възникване на токов удар е по-голям.
- ▶ **Предпазвайте електроинструмента си от дъжд и влага.** Проникването на вода в електроинструмента повишава опасността от токов удар.
- ▶ **Не използвайте захранващия кабел за цели, за които той не е предвиден. Никога не използвайте захранващия кабел за пренасяне, теглене или откачване на електроинструмента. Предпазвайте кабела от нагряване, омасляване, допир до остри ръбове или до подвижни звена на машини.** Повредени или усукани кабели увеличават риска от възникване на токов удар.
- ▶ **Когато работите с електроинструмент навън, използвайте само удължителни кабели, подходящи за работа на открито.** Използването на удължител, предназначен за работа на открито, намалява риска от възникване на токов удар.
- ▶ **Ако се налага използването на електроинструмента във влажна среда, използвайте предпазен прекъсвач за утечни токове.** Използването на предпазен прекъсвач за утечни токове намалява опасността от възникване на токов удар.

Безопасен начин на работа

- ▶ **Бъдете концентрирани, следете внимателно действията си и постъпвайте предпазливо и разумно. Не използвайте електроинструмента, когато сте уморени или под влиянието на наркотични вещества, алкохол или упойващи лекарства.** Един миг разсеяност при работа с електроинструмент може да има за последиствие изключително тежки наранявания.
- ▶ **Работете с предпазващо работно облекло. Винаги носете предпазни очила.** Носенето на подходящи за ползвания електроинструмент и извършваната дейност лични предпазни средства, като дихателна маска, здрави плътнотатворени обувки със стабилен грайфер, защитна каска или шумозаглушители (антифони), намалява риска от възникване на трудова злополука.
- ▶ **Избягвайте опасността от включване на електроинструмента по невнимание. Преди да включите щепсела в контакта или да поставите батерията, както и при пренасяне на електроинструмента, се уверявайте, че пусковият прекъсвач е позиция "изключено".** Носенето на електроинструменти с пръст върху пусковия прекъсвач или подаването на захранващо напрежение, докато пусковият прекъсвач е включен, увеличава опасността от трудови злополуки.
- ▶ **Преди да включите електроинструмента, се уверявайте, че сте отстранили от него всички помощни инструменти и гаечни ключове.** Помощен инструмент, забравен на въртящо се звено, може да причини травми.
- ▶ **Избягвайте неестествените положения на тялото. Работете в стабилно положение на тялото и във всеки момент поддържайте равновесие.** Така ще можете да контролирате електроинструмента по-добре и по-безопасно, ако възникне неочаквана ситуация.
- ▶ **Работете с подходящо облекло. Не работете с широки дрехи или украшения. Дръжте косата и дрехите си на безопасно разстояние от движещи се звена.** Широките дрехи, украшения, дългите коси могат да бъдат захванати и увлечени от въртящи се звена.
- ▶ **Ако е възможно използването на външна аспирационна система, се уверявайте, че тя е включена и функционира изправно.** Използването на аспирационна система намалява рисковете, дължащи се на отделящи се при работа прахове.
- ▶ **Доброто познаване на електроинструмента вследствие на честа работа с него не е повод за намаляване на вниманието и пренебрегване на мерките за безопасност.** Едно невнимателно действие може да предизвика тежки наранявания само за части от секундата.

Грижливо отношение към електроинструментите

- ▶ **Не претоварвайте електроинструмента. Използвайте електроинструментите само съобразно тяхното предназначение.** Ще работите по-добре и по-безопасно, когато използвате подходящия електро-

инструмент в зададения от производителя диапазон на натоварване.

- ▶ **Не използвайте електроинструмент, чиито пусков прекъсвач е повреден.** Електроинструмент, който не може да бъде изключван и включван по предвидения от производителя начин, е опасен и трябва да бъде ремонтиран.
- ▶ **Преди да извършвате каквито и да е дейности по електроинструмента, напр. настройване, смяна на работен инструмент, както и когато го прибирате, изключвайте щепсела от контакта, респ. изваждайте батерията, ако е възможно.** Тази марка премахва опасността от задействане на електроинструмента по невнимание.
- ▶ **Съхранявайте електроинструментите на места, където не могат да бъдат достигнати от деца. Не допускате те да бъдат използвани от лица, които не са запознати с начина на работа с тях и не са прочели тези инструкции.** Когато са в ръцете на неопитни потребители, електроинструментите могат да бъдат изключително опасни.
- ▶ **Поддържайте добре електроинструментите си и аксесоарите им.** Проверявайте дали подвижните звена функционират безукорно, дали не заклинват, дали има счупени или повредени детайли, които нарушават или изменят функциите на електроинструмента. Преди да използвате електроинструмента, се погрижете повредените детайли да бъдат ремонтирани. Много от трудовете злополуки се дължат на недобре поддържани електроинструменти и уреди.
- ▶ **Поддържайте режещите инструменти винаги добре заточени и чисти.** Добре поддържаните режещи инструменти с остри ръбове оказват по-малко съпротивление и се водят по-леко.
- ▶ **Използвайте електроинструментите, допълнителните приспособления, работните инструменти и т. н., съобразно инструкциите на производителя.** При това се съобразявайте и с конкретните работни условия и операции, които трябва да изпълните. Използването на електроинструменти за различни от предвидените от производителя приложения повишава опасността от възникване на трудови злополуки.
- ▶ **Поддържайте дръжките и ръкохватките сухи, чисти и неомаслени.** Хлъзгавите дръжки и ръкохватки не позволяват безопасната работа и доброто контролиране на електроинструмента при възникване на неочаквана ситуация.

Поддържане

- ▶ **Допускате ремонтът на електроинструментите Ви да се извършва само от квалифицирани специалисти и само с използването на оригинални резервни части.** По този начин се гарантира съхраняване на безопасността на електроинструмента.

Указания за безопасна работа с електрически рендета

- ▶ **Изчакайте резаца да спре, преди да оставяте инструмента на земята.** Оголеният въртящ се резец може да задвижи повърхността и да доведе до възможна загуба на контрол и сериозно нараняване.
- ▶ **Дръжте електроинструмента за изолираните повърхности за хващане, защото резецът може да влезне в контакт със собствения си кабел.** При контакт с проводник под напрежение е възможно напрежението да се предаде по металните детайли на електроинструмента и това да предизвика токов удар.
- ▶ **Използвайте скоби или други подходящи средства за захващане и укрепване на обработвания детайл.** Държането на обработвания детайл на ръка или притискането му до тялото може да предизвика загуба на контрол.
- ▶ **Допирайте електроинструмента до обработвания детайл, след като предварително сте го включили.** В противен случай съществува опасност от възникване на откат, ако режещият лист се заклини в обработвания детайл.
- ▶ **Не бъркайте с ръце в отвора за стружки.** Можете да се нараните върху въртящите се части.
- ▶ **Никога не хобелвайте през метални предмети, пирони или винтове.** Ножовете и валът могат да бъдат повредени и да предизвикат вибрации.
- ▶ **Използвайте подходящи прибори, за да откриете евентуално скрити под повърхността тръбопровода, или се обърнете към съответното местно снабдително дружество.** Влизането в съприкосновение с проводници под напрежение може да предизвика пожар и токов удар. Увреждането на газопровод може да доведе до експлозия. Повреждането на водопровод има за следствие големи материални щети и може да предизвика токов удар.
- ▶ **По време на работа дръжте електрическото ренде винаги така, че основата му да е легнала върху повърхността на детайла.** В противен случай електрическото ренде може да се заклини и да предизвика травми.
- ▶ **Дръжте здраво електроинструмента при работа с двете ръце и следете за сигурната позиция.** С двете ръце електроинструментът се води по-сигурно.

Описание на продукта и дейността



Прочетете внимателно всички указания и инструкции за безопасност. Пропуски при спазването на инструкциите за безопасност и указанията за работа могат да имат за следствие токов удар, пожар и/или тежки травми.

Моля, имайте предвид изображенията в предната част на ръководството за работа.

Предназначение на електроинструмента

Електроинструментът е предназначен за хобеловане на детайли от дървесни материали върху стабилна основа, напр. греди и дъски. Той също така е подходящ за скосяване на ръбове и за изработване на фалцови стъпала.

Изобразени елементи

Номерирането на елементите на електроинструмента се отнася до изображенията на страниците с фигурите.

- (1) Скала за дълбочината на връзване
- (2) Въртяща се ръкохватка за регулиране на дълбочината на връзване (Изолирана повърхност за захващан)
- (3) Отвор за изхвърляне на стружките
- (4) Блокировка на пусковия прекъсвач
- (5) Пусков прекъсвач
- (6) Винт за капака на ремька
- (7) Капак на ремька
- (8) Основа на електрическото ренде
- (9) V-канали
- (10) Ключ торкс
- (11) Крепежен винт за челюст
- (12) Челюст
- (13) Глава за ножа
- (14) Направляващ канал за ножа
- (15) Нож от бързорезна стомана
- (16) Захващаща скоба за ножа от бързорезна стомана
- (17) Винт за захващащата скоба за ножа
- (18) Приспособление за заточване на ножове от бързорезна стомана
- (19) Шаблон за регулиране на ножове от бързорезна стомана
- (20) НМ/ТС нож за ренде^{a)}
- (21) Опора за успоредно водене
- (22) Скала за широчина на фалцовото стъпало
- (23) Застопоряваща гайка за регулиране на широчината на фалцовото стъпало
- (24) Фиксиращ винт за паралелно/ъглово ограничение
- (25) Ъглово ограничение^{a)}
- (26) Фиксираща гайка за настройка на ъгла^{a)}
- (27) Закрепващ болт за ограничител на дълбочина на фалца^{a)}
- (28) Ограничител на дълбочина на фалца^{a)}
- (29) Стопираща подложка
- (30) Задвижващ ремък
- (31) Голямо ремъчно колело
- (32) Малко ремъчно колело
- (33) Ръкохватка (изолирани повърхности)

(34) Адаптер за преоборудване на нож от бързорезна стомана към нож към твърдосплавен нож^{a)}

а) Изобразените на фигурите и описаните допълнителни приспособления не са включени в стандартната окомплектовка на уреда. Изчерпателен списък на допълнителните приспособления можете да намерите съответно в каталога ни за допълнителни приспособления.

Технически данни

Електрическо ренде		GHO 6500
Каталожен номер		0 601 596 0..
Номинална консумирана мощност	W	650
Скорост на въртене на празен ход	min ⁻¹	16500
Дълбочина на връзване	mm	0–2,6
Дълбочина на фалцово стъпало	mm	0–9
Макс. широчина на хобеловане	mm	82
Маса съгласно EPTA-Procedure 01:2014	kg	2,8
Клас на защита		□/II

Данните важат за номинално напрежение [U] от 230 V. При отклоняващи се напрежение и при специфични за отделни изпълнения тези данни могат да варират.

Информация за излъчван шум и вибрации

Стойностите на емисии на шум са установени съгласно **EN 62841-2-14**.

Равнището A на генерирания шум от електроинструмента обикновено е: равнище на звуковото налягане **86 dB(A)**; мощност на звука **97 dB(A)**. Неопределеност K = **3 dB**.

Работете с шумозаглушители!

Пълната стойност на вибрациите a_h (векторната сума по трите направления) и неопределеността K са определени съгласно **EN 62841-2-14**:

$$a_h = 5,5 \text{ m/s}^2, K = 1,5 \text{ m/s}^2.$$

Посочените в това ръководство за експлоатация ниво на вибрациите и стойност на емисия на шум са измерени съгласно процедура, определена и може да служи за сравняване с други електроинструменти. Те са подходящи също така за предварителна оценка на емисиите на вибрации и шум.

Посочените ниво на вибрациите и стойност на емисии на шум са представителни за основните приложения на електроинструмента. Ако обаче електроинструментът бъде използван за други дейности, с различни работни инструменти или без необходимото техническо обслужване, нивото на вибрациите и стойността на емисии на шум може да се различават. Това би могло значително да увеличи вибрациите и шума през периода на ползване на електроинструмента.

За по-точното оценяване на вибрациите и шума трябва да се отчитат и периодите, в които електроинструментът е изключен или работи на празен ход. Това би могло значи-

телно да намали емисиите на вибрации и шум през периода на ползване на електроинструмента.

Предписвайте допълнителни мерки за предпазване на работещия с електроинструмента от въздействието на вибрациите, например: техническо обслужване на електроинструмента и работните инструменти, поддържане на ръцете топли, целесъобразна организация на работните стъпки.

Монтиране

► **Преди извършване на каквито и да е дейности по електроинструмента изключвайте щепсела от захранващата мрежа.**

Избор на нож

На електроинструмента могат да бъдат монтирани различни ножове.

Чрез монтирането на адаптера (34) (принадлежност) електроинструментът може да се преоборудва от ножове от бързорезна стомана (15) на твърдосплавни ножове (20).

Винаги заменяйте едновременно и двата ножа, в противен случай възниква биене и вибрации и животът на електроинструмента може да бъде съкратен.

Смяна на ножове от бързорезна стомана

► **Внимавайте при смяна на режещите ножове. Не допирайте режещите ръбове на ножовете.** Можете да се нараните от острите режещи ръбове.

Демонтаж на ножа за ренде (вж. фиг. А–С)

- За замяна на ножа за ренде завъртете главата с ножовете (13), докато челюстта (12) не застане успоредно на основата (8).
- Развийте трите крепежни винта (11) с ключа торкс (10) и демонтирайте челюстта (12).
- Избутайте скобата (16) заедно с ножа (15) от главата (13), респ. от канала (14).
- Завъртете главата на 180° и демонтирайте втория нож.

Указание: Преди замяна, респ. заточване на ножа демонтирайте скобата (16) чрез развиване на крепежния винт (17).

Заточване на ножове от бързорезна стомана (вж. фиг. D)

С помощта на приспособлението за заточване (18) (не е включено в окомплектовката) и обикновен брус можете да заточвате затъпени ножове от **бързорезна стомана**.

Поставете двата ножа в приспособлението за заточване и ги захванете с винта с крилчата глава. Внимавайте и двата ножа да са вкарани до упор в приспособлението.

Премествайте захванатите в приспособлението ножове равномерно и с леко притискане към бруса.

Указание: Ножовете могат да бъдат заточвани най-много 6 mm до минимална ширина 23 mm. След това двата ножа трябва да бъдат заменени.

Монтаж на нож за ренде (вж. фиг. Е–F)

Преди повторното поставяне на нов, респ. дозаточен нож за ренде, почистете главата на ножа (13) и при нужда ножа за ренде (15) и задържащата скоба (16). Силно зацапани със смола ножове почиствайте със спирт или бензин.

Указание: Преди монтиране нови или презаточени ножове трябва да бъдат настроени до правилната височина.

За настройване на височината служи шаблонът (19) (принадлежност). Поставете ножа за ренде (15) и задържащата скоба (16) легнали върху шаблона. При това внимавайте задържащата скоба (16) да влезе в предвидения за целта канал. Притиснете ножа за ренде (15) към ограничителната опора и захванете задържащата скоба (16) в тази позиция с помощта на крепежните винтове (17). Така ножът се настройва на правилната височина.

Ножът трябва да е **подравнен централно спрямо основата на електрическото ренде (8)**. Накрая затегнете трите крепежни винта (11) с ключа торкс (10). При това спазвайте посочената на челюстта (12) последователност на затягане (① ② ③).

Указание: Преди включване се уверете, че винтовете (11) са затегнати добре. Завъртете главата (13) на ръка и се уверете, че ножовете не допират никъде.

Смяна на твърдосплавни ножове

► **Внимавайте при смяна на режещите ножове. Не допирайте режещите ръбове на ножовете.** Можете да се нараните от острите режещи ръбове.

Използвайте само оригинални твърдосплавни ножове на **Bosch**.

Твърдосплавните ножове (HM/TC) имат 2 режещи ръба и могат да бъдат обръщани. Когато двата режещи ръба са затъпени, ножовете за ренде (20) трябва да бъдат заменени. Не се допуска презаточването на HM/TC ножа.

Демонтаж на ножа за ренде (вж. фиг. G–H)

- За обръщане или замяна на ножа за ренде завъртете главата с ножовете (13), докато челюстта (12) не застане успоредно на основата (8).
- Развийте припл. на 1–2 оборота трите крепежни винта (10) с торсионния ключ (11). Челюстта (12) не трябва да бъде демонтирана.
- Завъртете леко главата и с дървено трупче избутайте ножа (20) настрана от главата (13).
- Завъртете главата на 180° и демонтирайте втория нож.

Монтаж на ножа за ренде (вж. фиг. I–J)

Благодарение на водещия канал на ножа при смяна, респ. при обръщане ножът попада винаги в правилна позиция по височина, успоредно на основата.

При необходимост почистете гнездото на ножа в застопоряващия елемент (13) и ножа (20).

При монтиране на ножа внимавайте той да влезе идеално във водача на главата (13).

Ножът трябва да е **подравнен централно спрямо основата на електрическото ренде (8)**. Накрая затегнете

трите крепежни винта (11) с ключа торкс (10). При това спазвайте посочената на челюстта (12) последователност на затягане (①②③).

Указание: Преди включване се уверете, че винтовете (11) са затегнати добре. Завъртете главата (13) на ръка и се уверете, че ножовете не допират никъде.

Използване на монтажни комплекти

Преустройство от ножове от бързорезна стомана към твърдосплавни ножове

С адаптера за твърдосплавни ножове ренде с нож от бързорезна стомана може да се преоборудва на ренде с твърдосплавен нож.

- Развийте трите крепежни винта (11) с ключа торкс (10) и демонтирайте челюстта (12).
- Избутайте скобата (16) заедно с ножа (15) от главата (13), респ. от канала (14).
- Демонтирайте винтовете (17).
- Използвайте задържащата скоба (16) и адаптера (34) в шаблона за регулиране (19). Задържащата скоба (16) трябва да се фиксира в канала върху шаблона за регулиране (вж. фиг. R).
- Избутайте твърдосплавния нож (20) странично в адаптера (34). Лайстната върху адаптера (34) при това трябва да влезе в канала на твърдосплавния нож (вж. фиг. R).
- Затегнете винтовете (17).
- Използвайте задържащата скоба (16) заедно с адаптера (34) и ножа за ренде (15) в измервателната глава (13) респ. във водещия канал (14).
- Поставете челюстта (12) и завинтете закрепващите болтове (11) хлабаво.
- Ножът трябва да е **подравнен централно спрямо основата на електрическото ренде (8)**. Накрая затегнете трите крепежни винта (11) с ключа торкс (10). При това спазвайте посочената на челюстта (12) последователност на затягане (①②③).

Преустройство от твърдосплавни ножове към ножове от бързорезна стомана

Оборудването с твърдосплавни ножове ренде може да се преоборудва с нож от бързорезна стомана.р.

- Развийте трите крепежни винта (11) с ключа торкс (10) и демонтирайте челюстта (12).
- Избутайте задържащата скоба (16) заедно с ножа (15) респ. твърдосплавния адаптер (34) от главата на ножа (13).
- Демонтирайте винтовете (17).
- Монтирайте сглобения нож за ренде от бързорезна стомана (вж. „Монтаж на нож за ренде (вж. фиг. E–F)“, Страница 144) и го изравнете **централно на основата на рендето (8)**.
- Поставете челюстта (12) и затегнете трите крепежни винта (11) с ключа торкс (10). При това спазвайте посочената на челюстта (12) последователност на затягане (①②③).

Система за прахоулавяне

Прахове, отделящи се при обработването на материали като съдържащи олово бои, някои видове дървесина, минерали и метали могат да бъдат опасни за здравето. Контактът до кожата или вдишването на такива прахове могат да предизвикат алергични реакции и/или заболявания на дихателните пътища на работещия с електроинструмента или намиращи се наблизо лица.

Определени прахове, напр. отделящите се при обработване на бук и дъб, се считат за канцерогенни, особено в комбинация с химикали за третиране на дървесина (Хромат, консерванти и др.). Допуска се обработването на съдържачи азбест материали само от съответно обучени квалифицирани лица.

- По възможност използвайте подходяща за обработвания материал система за прахоулавяне.
- Осигурявайте добро проветряване на работното място.
- Препоръчва се използването на дихателна маска с филтър от клас P2.

Спазвайте валидните във Вашата страна законови разпоредби, валидни при обработване на съответните материали.

► Избягвайте натрупване на прах на работното място.

Прахът може лесно да се самовъзпламени.

Редовно почиствайте отвора за изхвърляне на стърготините (3). За отпушването на запушен отвор за изхвърляне на стърготините използвайте подходящи средства, напр. дървено трупче, състен въздух и т. н.

► **Не бъркайте с ръце в отвора за стружки.** Можете да се нараните върху въртящите се части.

За да постигнете оптимално прахоулавяне винаги използвайте външна прахоуловителна система или прахоуловителна торба.

Работа с електроинструмента

Пускане в експлоатация

► **Съобразявайте се с напрежението в захранващата мрежа! Напрежението на захранващата мрежа трябва да съответства на данните, изписани на табелката на електроинструмента. Уреди, обозначени с 230 V, могат да бъдат захранвани и с напрежение 220 V.**

Настройка на дълбочината на обтягане

С въртящото се копче (2) може да се регулира дълбочината на обтягане безстепенно от **0–2,6 mm** по скалата за дълбочина на обтягане (1) (деление на скалата = **0,1 mm**).

Включване и изключване

► **Уверете се, че можете да задействате пусковия прекъсвач без пускане на дръжката.**

За **включване** на електроинструмента първо натиснете блокажа за включване (4) и **след това** натиснете и задръжте пусковия прекъсвач (5).

За да **изключите** електроинструмента, отпуснете пусковия прекъсвач (5).

Указание: Поради съображения за сигурност пусковият прекъсвач (5) не може да бъде застопорен във включено положение и по време на работа трябва да бъде държан натиснат.

Указания за работа

- ▶ **Преди извършване на каквито и да е дейности по електроинструмента изключвайте щепсела от захранващата мрежа.**

Стопираща подложка (вж. фиг. N)

Предпазният капак (29) позволява поставянето на електроинструмента непосредствено след приключване на работа без опасност от повреждане на повърхността или на режещия нож. По време на работа предпазният капак (29) се повдига и освобождава задната част на основата (8) на електрическото ренде.

Хобеловане (вж. фиг. N)

Настройте желаната дълбочина на врязване и поставете предната част на основата (8) на електрическото ренде на детайла.

- ▶ **Допирайте електроинструмента до обработвания детайл, след като предварително сте го включили.** В противен случай съществува опасност от възникване на откат, ако режещият лист се заклини в обработвания детайл.

Включете електроинструмента и го водете с равномерно подаване по обработваната повърхност.

За получаването на гладки повърхности работете с малка скорост на подаване и прилагайте силата на притискане в средата на основата.

При обработване на твърди материали, напр. твърда дървесина, както и при износване на максималната ширина на ножа настройвайте малка дълбочина на врязване и при необходимост намалете подаването.

Твърде голямата скорост на подаване влошава качеството на повърхността и може да предизвика запусване на отвора за извърляне на стърготините.

Само остри ножове осигуряват добра производителност и предпазват електроинструмента от преждевременно износване.

Вграденият предпазен капак (29) позволява също продължаване на процеса на хобеловане след прекъсване на произволно място на обработваната повърхност:

- Поставете електроинструмента върху обработваната повърхност със спуснат надолу капак.
- Включете електроинструмента.
- Изместете силата на притискане върху предната част на основата и бавно преместете електроинструмента напред (Ⓐ). С това предпазният капак се завърта нагоре (Ⓑ), така че задната част на основата отново ляга върху обработваната повърхност.
- Водете електроинструмента с равномерно подаване по обработваната повърхност (Ⓒ).

Скосяване на ръбове (вж. фиг. O)

Прорязаните в предната част на основата V-образни канали позволяват бързо и лесно скосяване на ръбовете на детайли. Използвайте подходящия за желаната ширина на скосяване V-канал. За целта поставете V-канала на електрическото ренде на ръба на детайла и го водете по него.

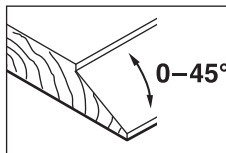
Използван канал	Размер a (mm)
няма	0–4
малък	2–6
среден	4–9
голям	6–10

Хобеловане с опора за успоредно водене/ъглова опора (вж. фиг. K–M)

Монтирайте към електроинструмента опората за успоредно водене (21), респ. ъгловата опора (25) съответно със застопоряващия винт (24) върху електрическата машина. В зависимост от конкретната дейност монтирайте към електроинструмента дълбочинния ограничител за фалцови стъпала (28) със застопоряващия винт (27). Освободете застопоряващата гайка (23) и настройте желаната ширина на фалцово стъпало на скалата (22). След това отново затегнете застопоряващата гайка (23). С помощта на дълбочинния ограничител (28) настройте желаната дълбочина на фалцовото стъпало.

Хобеловайте многократно, докато достигнете желаната дълбочина на фалцовото стъпало. Водете електрическото ренде с лек страничен натиск.

Скосяване с ъглова опора



При изработване на стъпала под наклон установете желания ъгъл с помощта на регулиращата гайка (26).

Поддържане и сервис

Поддържане и почистване

- ▶ **Преди извършване на каквито и да е дейности по електроинструмента изключвайте щепсела от захранващата мрежа.**
- ▶ **За да работите качествено и безопасно, поддържайте електроинструмента и вентилационните му отвори чисти.**

Когато е необходима замяна на захранващия кабел, тя трябва да се извърши в оторизиран сервис за електроинструменти на **Bosch**, за да се запази нивото на безопасност на **Bosch** електроинструмента.

Поддържайте предпазния капак (29) така, че да може да се движи свободно и го почиствайте редовно.

При износени четки на електродвигателя електроинструментът се изключва автоматично. Електроинструментът

трябва за поддршка да се изпрати на сервисната служба, за адресите вж. раздел "Клиентска служба и консултација односно употребата".

Смяна на задвижващия ремък (вж. фиг. P-Q)

Развийте винта (6) и демонтирайте капака на ремъка (7).

Отстранете износения задвижващ ремък (30).

Почистете преди монтажа на нов задвижващ ремък (30) двете ремъчни колела (31) и (32).

Поставете новия задвижващ ремък (30) първо на малкото ремъчно колело (32) и след това прехвърлете ремъка (30) с притискане през голямото колело (31), като го въртите на ръка.

Внимавайте задвижващият ремък (30) да се движи точно в бортовете на ремъчните колела (31) и (32).

Поставете капака на ремъка (7) и затегнете винта (6).

Клиентска служба и консултација односно употребата

Сервизът ще отговори на въпросите Ви относно ремонти и поддршка на закупения от Вас продукт, както и относно резервни части. Покомпонентни чертежи и информация за резервните части ще откриете и на:

www.bosch-pt.com

Екипът по консултација односно употребата на Bosch ще Ви помогне с удоволствие при въпроси за нашите продукти и техните аксесоари.

Моля, при въпроси и при поръчване на резервни части винаги посочвайте 10-цифреният каталожен номер, изписан на табелката на уреда.

България

Robert Bosch SRL

Service scule electrice

Strada Horia Măcelariu Nr. 30–34, sector 1

013937 București, România

Тел.: +359(0)700 13 667 (Български)

Факс: +40 212 331 313

Email: BoschServiceCenterBG@ro.bosch.com

www.bosch-pt.com/bg/bg/

Други сервисни адреси ще откриете на:

www.bosch-pt.com/serviceaddresses

Бракуване

С оглед опазване на околната среда електроинструментът, допълнителните приспособления и опаковката трябва да бъдат подложени на подходяща преработка за повторното използване на съдържащите се в тях суровини.



Не изхвърляйте електроинструменти при битовите отпадъци!

Само за страни от ЕС:

Съгласно европейска директива 2012/19/ЕС и хармонизирането на националното законодателство с нея електричните и електрически уреди, които не могат да се използват, трябва да бъдат събирани отделно и да бъдат преда-

вани за оползотворяване на съдържащите се в тях суровини.

Македонски

Безбедносни напомени

Општи предупредувања за безбедност за електрични алати

4 ПРЕДУ- ПРЕДУВАЊЕ

Прочитајте ги сите безбедносни предупредувања, илустрации и спецификации приложени со

овој електричен алат. Непридржувањето до сите упатства приложени подолу може да доведе до струен удар, пожар и/или тешки повреди.

Зачувајте ги безбедносните предупредувања и упатства за користење и за во иднина.

Поимот „електричен алат“ во безбедносните предупредувања се однесува на електрични апарати што користат струја (кабелски) или апарати што користат батерии (акумулаторски).

Безбедност на работниот простор

- ▶ **Работниот простор одржувајте го чист и добро осветлен.** Преполни или темни простории може да доведат до несреќа.
- ▶ **Не работете со електричните алати во експлозивна околина, како на пример, во присуство на запаливи течности, гасови или прашина.** Електричните алати создаваат искри коишто може да ја запалат прашината или гасовите.
- ▶ **Држете ги децата и присутните подалеку додека работите со електричен алат.** Невниманието може да предизвика да изгубите контрола.

Електрична безбедност

- ▶ **Приклучокот на електричниот алат мора да одговара на приклучницата. Никогаш не го менувајте приклучокот. Не користите приклучни адаптери со заземјените електрични алати.** Неизменетите приклучоци и соодветните приклучници го намалуваат ризикот од струен удар.
- ▶ **Избегнувајте телесен контакт со заземјени површини, како на пример, цевки, радијатори, метални ланци и ладилници.** Постои зголемен ризик од струен удар ако вашето тело е заземјено.
- ▶ **Не ги изложувајте електричните алати на дожд или влажни услови.** Ако влезе вода во електричниот алат, ќе се зголеми ризикот од струен удар.
- ▶ **Не постапувајте несоодветно со кабелот. Никогаш не го користете кабелот за носење, влечење или исклучување од струја на електричниот алат. Кабелот чувајте го подалеку од оган, масло, остри ивици или подвижни делови.** Оштетени или

заплеткани кабли го зголемуваат ризикот од струен удар.

- ▶ **При работа со електричен алат на отворено, користете продолжен кабел соодветен за надворешна употреба.** Користењето на кабел соодветен за надворешна употреба го намалува ризикот од струен удар.
- ▶ **Ако мора да работите со електричен алат на влажно место, користете заштитен уред за диференцијална струја (RCD).** Користењето на RCD го намалува ризикот од струен удар.

Лична безбедност

- ▶ **Бидете внимателни, внимавајте како работите и работете разумно со електричен алат. Не користете електричен алат ако сте уморни или под дејство на дроги, алкохол или лекови.** Еден момент на невнимание додека работите со електричните алати може да доведе до сериозна лична повреда.
- ▶ **Користете лична заштитна опрема. Секогаш носете заштита за очи.** Заштитната опрема, како на пр., маска за прашина, безбедносни чевли коишто не се лизгаат, шлем или заштита за уши, коишто се користат за соодветни услови, ќе доведат до намалување на лични повреди.
- ▶ **Спречете ненамерно активирање. Проверете дали прекинувачот е исклучен пред да го вклучите во струја и/или со сетот на батерии, пред да го земете или носите алатот.** Носење на електричните алати со прстот позициониран на прекинувачот или вклучување во струја на електричните алати чијшто прекинувачот е вклучен, може да предизвика несреќа.
- ▶ **Отстранете каков било клуч за регулирање или француски клуч пред да го вклучите електричниот алат.** Француски клуч или клуч прикачен за ротирачкиот дел на електричниот алат може да доведе до лична повреда.
- ▶ **Не ги пречекорувајте ограничувањата. Постојано одржувајте соодветна положба и рамнотежа.** Ова овозможува подобра контрола на електричниот алат во непредвидливи ситуации.
- ▶ **Облечете се соодветно. Не носете широка облека и накит. Косата и алиштата треба да бидат подалеку од подвижните делови.** Широката облека, накитот или долгата коса може да се закачат за подвижните делови.
- ▶ **Ако се користат поврзани уреди за вадење прашина и собирање предмети, проверете дали се правилно поврзани и користени.** Собирањето прашина може да ги намали опасностите предизвикани од неа.
- ▶ **Не дозволувајте искуството стекнато со честа употреба на алатите да ве направи спокојни и да ги игнорирате безбедносните принципи при нивното користење.** Невнимателно движење може да предизвика сериозна повреда во дел од секунда.

Употреба и чување на електричните алати

- ▶ **Не го преоптоварувајте електричниот алат.** Користете соодветен електричен алат за намената. Со соодветниот електричен алат подобро, побезбедно и побрзо ќе ја извршите работата за која е наменет.
 - ▶ **Не користете електричен алат ако не можете да го вклучите и исклучите со помош на прекинувачот.** Секој електричен алат којшто не може да се контролира со прекинувачот е опасен и мора да се поправи.
 - ▶ **Исклучете го електричниот алат од струја и/или извадете го сетот на батерии, ако се вади, пред да правите некакви прилагодувања, менувате дополнителна опрема или го складираат електричниот алат.** Со овие превентивни безбедносни мерки се намалува ризикот од случајно вклучување на електричниот алат.
 - ▶ **Чувајте ги електричните алати подалеку од дофат на деца и не дозволувајте лицата кои не ракувале со електричниот алат или не се запознаени со ова упатство да работат со истиот.** Електричните алати се опасни во рацете на необучени корисници.
 - ▶ **Одржување на електрични алати и дополнителна опрема. Проверете го порамнувањето или прицврстувањето на подвижните делови, спојот на деловите и сите други услови што може негативно да влијаат врз функционирањето на електричниот алат. Ако е оштетен, однесете го електричниот алат на поправка пред да го користите.** Многу несреќи се предизвикани заради несоодветно одржување на електричните алати.
 - ▶ **Острете и чистете ги алатите за сечење.** Соодветно одржуваните ивици на алатите за сечење помалку се виткаат и полесно се контролираат.
 - ▶ **Електричниот алат, дополнителната опрема, деловите и др., користете ги во согласност со ова упатство, внимавајте на работните услови и работата која ја вршите.** Користењето на електричниот алат за други намени може да доведе до опасни ситуации.
 - ▶ **Рачките и површините за држење одржувајте ги суви, чисти и неизмастени.** Рачките и површините за држење што се лизгаат не овозможуваат безбедно ракување и контрола на алатот во непредвидливи ситуации.
- #### Сервисирање
- ▶ **Електричниот алат сервисирајте го кај квалификувано лице кое користи само идентични резервни делови.** Со ова се овозможува безбедно одржување на електричниот алат.
- #### Безбедносни напомени за рендиња
- ▶ **Почекајте сечилото да престане да работи пред да го спуштите алатот.** Изложеното ротирачко сечило може да ја зафати долната површина, и со тоа да изгуби контрола и да предизвика сериозни повреди.

- ▶ **Држете го електричниот алат за изолираната површина, бидејќи сечилото може да дојде во контакт со својот кабел.** Сечењето на жица „под напон“ може да ги изложи металните делови на електричниот алат „под напон“ и операторот може да добие струен удар.
- ▶ **Користете менгеме или некој друг практичен начин за да го обезбедите и прицврстите делот што се обработува на стабилна површина.** Доколку го држите делот што се обработува со рака или го наслоните на вас, тоа ќе биде нестабилно и може да изгубите контрола.
- ▶ **Ставете го електричниот алат само кога е вклучен на делот што се обработува.** Инаку постои опасност од повратен удар, доколку алатот што се вметнува се заглави во делот што се обработува.
- ▶ **Не ги фаќајте исфрлените струготини со раце.** Може да се повредите од ротирачките делови.
- ▶ **Не рендајте никогаш над метални предмети, клинци и завртки.** Сечачот и вратилото на сечачот може да се оштетат и да ги зголемат вибрациите.
- ▶ **Користете соодветни уреди за пребарување, за да ги пронајдете скриените електрични кабли или консултирајте се со локалното претпријатие за снабдување со електрична енергија.** Контактот со електрични кабли може да доведе до пожар и струен удар. Оштетувањето на гасоводот може да доведе до експлозија. Навлегувањето во водоводни цевки предизвикува оштетување и може да предизвика електричен удар.
- ▶ **При работата рендето држете го секогаш на начин што подлогата на рендето секогаш ќе лежи на делот што се обработува.** Инаку работата со рендето може да се навали и да доведе до повреди.
- ▶ **При работата, држете го електричниот алат цврсто со двете дланки и застанете во сигурна положба.** Со електричниот алат посигурно ќе управувате ако го држите со двете дланки.

Опис на производот и перформансите



Прочитајте ги сите безбедносни напомени и упатства. Грешките настанати како резултат од непридржување до безбедносните напомени и упатства може да предизвикаат електричен удар, пожар и/или тешки повреди.

Внимавајте на сликите во предниот дел на упатството за користење.

Употреба со соодветна намена

Електричниот алат е наменет за рендање на дрвени материјали како на пр. греди и даски на цврста подлога. Тој е погоден за искосување на рабови и за правење засеци.

Илустрација на компоненти

Нумерирањето на сликите со компоненти се однесува на приказот на електричниот алат на графичката страница.

- (1) Скала за подесување на длабочината на струготината
- (2) Вртливо копче за подесување на длабочината на струготината (изолирани рачки)
- (3) Исфрлувач на струготини
- (4) Блокада при вклучување на прекинувачот за вклучување/исклучување
- (5) Прекинувач за вклучување/исклучување
- (6) Завртка за поклопецот за ременот
- (7) Поклопец за ременот
- (8) Подлога на рендето
- (9) V-жлебови
- (10) Тогх-клуч
- (11) Завртка за прицврстување за стезната челуст
- (12) Стезна челуст
- (13) Глава на сечило
- (14) Водечки жлеб за сечилото на рендето
- (15) HSS-сечило за ренде
- (16) Заштитен држач за HSS-сечилото за ренде
- (17) Завртка за прицврстување на заштитниот држач за HSS-сечилото за ренде
- (18) Справа за острење на HSS-сечилото на рендето
- (19) Мерило за подесување на HSS-сечилото за ренде
- (20) HM/TC-сечило за ренде^{a)}
- (21) Паралелен граничник
- (22) Скала за ширината на засекот
- (23) Завртка за блокирање на подесената ширина на засекот
- (24) Завртка за прицврстување на паралелниот/аголниот граничник
- (25) Аголен граничник^{a)}
- (26) Завртка за блокирање на аголниот подесувач^{a)}
- (27) Завртка за прицврстување за граничникот за длабочина на засеци^{a)}
- (28) Граничник за длабочина на засеци^{a)}
- (29) Држач на рендето при паузирање
- (30) Погонски ремен
- (31) Големо тркало за ременот
- (32) Мало тркало за ременот
- (33) Рачка (изолирана површина на рачката)
- (34) Адаптер за менување од HSS во TC-сечило на ренде^{a)}

a) **Илустрираната или опишана опрема не е дел од стандардниот обем на испорака. Целосната опрема може да ја најдете во нашата Програма за опрема.**

Технички податоци

Ренде		GHO 6500
Број на дел		0 601 596 0..
Номинална јачина	W	650
Број на вртежи во празен од	min ⁻¹	16500
Длабочина на струготината	mm	0–2,6
Длабочина на засекот	mm	0–9
Макс. ширина на рендето	mm	82
Тежина согласно ЕРТА-Procedure 01:2014	kg	2,8
Класа на заштита		□/II

Податоците важат за номинален напон [U] од 230 V. Овие податоци може да отстапуваат при различни напони, во зависност од изведбата во односната земја.

Информации за бучава/вибрации

Вредностите за емисија на бучава се одредуваат согласно **EN 62841-2-14**.

Нивото на звук на електричниот алат оценето со А типично изнесува: ниво на звучен притисок **86 dB(A)**; ниво на звучна јачина **97 dB(A)**. Несигурност $K = 3 \text{ dB}$.

Носете заштита за слухот!

Вкупните вредности на вибрации a_h (векторски збир на три насоки) и несигурност K дадени се во согласност со **EN 62841-2-14**:

$$a_h = 5,5 \text{ m/s}^2, K = 1,5 \text{ m/s}^2.$$

Нивото на вибрации наведено во овие упатства и вредноста на емисијата на бучава се измерени според мерни постапки и можат да се користат за споредба меѓу електрични алати. Исто така може да се прилагоди за предвремена процена на нивото на вибрации и емисијата на бучава.

Наведеното ниво на вибрации и вредноста на емисијата на бучава ги претставуваат главните примени на електричниот алат. Доколку електричниот алат се користи за други примени, алатот што се вметнува отстапува од нормите или недоволно се одржува, нивото на вибрации и вредноста на емисијата на бучава можат да отстапуваат. Ова може значително да го зголеми нивото на вибрации и емисијата на бучава во целокупниот период на работење.

За прецизно одредување на нивото на вибрации и емисијата на бучава, треба да се земе предвид периодот во кој уредот е исклучен или работи, а не во моментот кога е во употреба. Ова може значително да го намали нивото на вибрации и емисијата на бучава во целокупниот период на работење.

Утврдете ги дополнителните мерки за безбедност за заштита на корисникот од влијанието од вибрациите, како на пр.: одржување на електричните алати и алатите за вметнување, одржување на топлината на дланките, организирање на текот на работата.

Монтажа

► **Пред било каква интервенција на електричниот алат, извлечете го струјниот приклучок од сидната дозна.**

Избор на сечило на рендето

Електричниот алат може да се опреми со различни сечила на рендето.

Со вградување на адаптерот **(34)** (опрема) електричниот алат може да се вгради од HSS-сечила **(15)** на HM/TC-сечило на рендето **(20)**.

При замена на сечилата, секогаш заменете ги двете сечила на рендето, инаку нерамнотежата ќе создаде вибрации и рокот на употреба на електричниот алат ќе се скрати.

Замена на HSS-сечилото на рендето

► **Внимавајте при замената на сечакот на рендето. Не го фаќајте сечакот на рендето на рабовите за сечење.** Може да се повредите од острите рабови за сечење.

Демонтирање на сечилото на рендето (види слики А–С)

- За да го замените сечилото на рендето свртете ја главата на сечилото **(13)**, додека стезната челюст **(12)** не се постави паралелно кон подлогата на рендето **(8)**.
- Одвртете ги 3-те завртки за прицврстување **(11)** со Тогх-клучот **(10)** и извадете ја стезната челюст **(12)**.
- Извадете го заштитниот држач **(16)** заедно со сечилото на рендето **(15)** од главата на сечилото **(13)** одн. водечкиот жлеб **(14)**.
- Свртете ја главата на сечилото за 180° и демонтирајте го 2-то сечило на рендето.

Напомена: Пред замената одн. дополнителното острење на сечилото на рендето извадете го заштитниот држач **(16)** со олабавување на завртката за прицврстување **(17)**.

Дополнително острење на HSS-сечилото на рендето (види слика D)

Со користење на справата за острење **(18)** (опрема) и обичен брусен камен може да ги наострите искористените одн. тапите **HSS-сечила** на рендето. Ставете ги двете сечила на рендето во справата за острење и прицврстете ги со пеперутка-завртката. Двете сечила на рендето треба да се вметнати до крај.

Рамномерно движете ги сечилата на рендето поставени во справата за острење и со лесен притисок над брусниот камен.

Напомена: Сечилата на рендето смеат да се избрусат за максимум 6 mm на најмала ширина од 23 mm. Потоа двете сечила мора да се заменат.

Монтирање на сечилото за ренде (види слики Е–F)

Пред повторното ставање на нови односно дополнително избрусени сечила на рендето, исчитете ја главата на

сечилото (13) и ев. сечилото на рендето (15) и заштитниот држач (16). Засмолените сечила на рендето исчистете ги со алкохол или петролеј.

Напомена: пред монтажата новите одн. дополнително избрусените сечила на рендето мора секогаш да бидат подесени на правилната висина.

За подесување на висината на сечилата на рендето служи мерилото за подесување (19) (опрема). Поставете го сечилото на рендето (15) и заштитниот држач (16) на мерилото за подесување. Заштитниот држач (16) мора да влегува во жлебот предвиден за тоа. Притиснете на сечилото на рендето (15) наспроти граничникот и фиксирајте го заштитниот држач (16) во оваа позиција со завртката за прицврстување (17). На тој начин автоматски ќе се постигне правилно подесување на висината.

Сечилото на рендето мора да се вгради во **средината на подлогата на рендето (8)** и да се центрира. На крај затегнете ги 3-те завртки за прицврстување (11) со Тогх-клучот (10). Притоа придржувајте се до наведениот редослед на затегнување на стезната челюст (12) (①②③).

Напомена: Пред да почнете со работа, проверете дали завртките за прицврстување (11) се добро вметнати. Рачно свртете ја главата на сечилото (13) и проверете дали сечилото на рендето се трие на некое место.

Замена на НМ/ТС-сечилото на рендето

► **Внимавајте при замената на секачот на рендето. Не го фаќајте секачот на рендето на рабовите за сечење.** Може да се повредите од острите рабови за сечење.

Користете го само оригиналното **Bosch**-НМ/ТС-сечило за ренде.

Сечилата на рендето од цврст материјал (НМ/ТС) имаат 2 сечила и можат да се вратат. Доколку двата раба на сечилото се тапи, сечилото на рендето (20) мора да се замени. НМ/ТС-секачот на рендето не смее дополнително да се остри.

Демонтирање на сечилото за ренде (види слики G–H)

- За да го свртите или замените сечилото на рендето свртете ја главата на сечилото (13), додека стезната челюст (12) не се постави паралелно кон подлогата на рендето (8).
- Олабавете ги 3-те завртки за прицврстување (11) со Тогх-клучот (10) околу 1–2 вртења. Стезната челюст (12) не мора да се вади.
- Свртете ја малку главата на сечилото и со парче дрво турнете го сечилото на рендето (20) странично од главата на сечилото (13).
- Свртете ја главата на сечилото за 180° и демонтирајте го 2-то сечило на рендето.

Монтирање на сечилото за ренде (види слики I–J)

Со водечкиот жлеб од секачот на рендето постојано се обезбедува еднакво подесување на висината при менување одн. вртење.

Доколку е потребно, исчистете го лежиштето на сечилото во главата на сечилото (13) и сечилото на рендето (20).

При монтажата на сечилото на рендето внимавајте истото беспрекорно да лежи во водилката на прифатот на главата на сечилото (13).

Сечилото на рендето мора да се вгради во **средината на подлогата на рендето (8)** и да се центрира. На крај затегнете ги 3-те завртки за прицврстување (11) со Тогх-клучот (10). Притоа придржувајте се до наведениот редослед на затегнување на стезната челюст (12) (①②③).

Напомена: Пред да почнете со работа, проверете дали завртките за прицврстување (11) се добро вметнати. Рачно свртете ја главата на сечилото (13) и проверете дали сечилото на рендето се трие на некое место.

Употреба на сетови за префрлање

Префрлање од HSS во НМ/ТС

Со НМ/ТС-адаптерот може да се вгради ренде опремено со HSS-сечила на НМ/ТС-сечилото за ренде.

- Одвртете ги 3-те завртки за прицврстување (11) со Тогх-клучот (10) и извадете ја стезната челюст (12).
- Извадете го заштитниот држач (16) заедно со сечилото на рендето (15) од главата на сечилото (13) одн. водечкиот жлеб (14).
- Извадете ги завртките (17).
- Поставете го заштитниот држач (16) и адаптерот (34) во мерилото за подесување (19). Заштитниот држач (16) мора да се вклопи во жлебот на мерилото за подесување (види слика R).
- Ставете го НМ/ТС-сечилото за ренде (20) странично во адаптерот (34). Лентата на адаптерот (34) мора да се заглави во жлебот на НМ/ТС-сечилото за ренде (види слика R).
- Цврсто затегнете ги завртките (17).
- Ставете го заштитниот држач (16) заедно со адаптерот (34) и сечилото на рендето (15) во главата на сечилото (13) одн. во водечкиот жлеб (14).
- Поставете ја стезната челюст (12) и цврсто свртете ја завртката за прицврстување (11).
- Сечилото на рендето мора да се вгради во **средината на подлогата на рендето (8)** и да се центрира. На крај затегнете ги 3-те завртки за прицврстување (11) со Тогх-клучот (10). Притоа придржувајте се до наведениот редослед на затегнување на стезната челюст (12) (①②③).

Префрлање од НМ/ТС во HSS

Рендињата опремени со НМ/ТС-сечила може да се сменат во HSS-сечила за ренде.

- Одвртете ги 3-те завртки за прицврстување (11) со Тогх-клучот (10) и извадете ја стезната челюст (12).
- Извадете го заштитниот држач (16) заедно со сечилото на рендето (15) одн. НМ/ТС-адаптер (34) од главата на сечилото (13).
- Извадете ги завртките (17).

- Монтирајте го составеното HSS-сечило за ренде (види „Монтирање на сечилото за ренде (види слики E–F)“, Страница 150) и израмнете го на **средината на подлогата на рендето (8)**.
- Поставете ја стезната челуст **(12)** и затегнете ги 3-те завртки за прицврстување **(11)** со Тогх-клучот **(10)**. Притоа придржувајте се до наведениот редослед на затегнување на стезната челуст **(12)** (① ② ③).

Всисување на прав/струготини

Правта од материјалите како на пр. слоеви боја, некои видови дрво, минерали и метал може да биде штетна по здравјето. Допирањето или вдишувањето на таквата прав може да предизвика алергиски реакции и/или заболувања на дишните патишта на корисникот или лицата во околината.

Одредени честички прав како на пр. прав од даб или бука ваят за канцерогени, особено доколку се во комбинација со дополнителни супстанции (хромат, средства за заштита на дрво). Материјалите што содржат азбест смеат да бидат обработувани само од страна на стручни лица.

- Затоа, доколку е возможно, користете соодветен вшмукувач за прав за материјалот што се обработува.
- Погрижете се за добра проветреност на работното место.
- Се препорачува носење на маска за заштита при вдишувањето со класа на филтер P2.

Внимавајте на важечките прописи на Вашата земја за материјалот кој го обработувате.

► Избегнувајте собирање прав на работното место.

Правта лесно може да се запали.

Редовно чистете го исфрлувачот на струготини **(3)**. За чистење на затнатиот исфрлувач на струготини користете соодветен алат на пр. дрвено парче, компресиран воздух итн.

► Не ги фаќајте исфрлените струготини со раце. Може да се повредите од ротирачките делови.

Заради обезбедување на оптимално всисување постојано користете надворешен уред за всисување или вреќичка за прав/струготини.

Употреба

Ставање во употреба

- **Внимавајте на електричниот напон! Напонот на изворот на струја мора да одговара на оној кој е наведен на спецификационата плочка на електричниот уред. Електричните алати означени со 230 V исто така може да се користат и на 220 V.**

Подесување на длабочината на стругање

Со вртливото копче **(2)** може да се подеси длабочината на стругање бесстепенно од **0–2,6 mm** со помош на скалата за длабочина на стругање **(1)** (поделба на скалата = **0,1 mm**).

Вклучување/исклучување

- **Проверете дали можете да го притиснете прекинувачот за вклучување/исклучување, без да ја отпуштите рачката.**

За **ставање во употреба** на електричниот алат најпрво активирајте ја блокадата при вклучување **(4)** и **потоа** притиснете го прекинувачот за вклучување/исклучување **(5)** и држете го притиснат.

За да го **исклучите** електричниот алат, отпуштете го прекинувачот за вклучување/исклучување **(5)**.

Напомена: Поради безбедносни причини прекинувачот за вклучување/исклучување **(5)** не се блокира, туку мора постојано да се држи притиснат за време на работата.

Совети при работењето

- **Пред било каква интервенција на електричниот алат, извлечете го струјниот приклучок од ѕидната дозна.**

Држач на рендето при паузирање (види слика N)

Држачот на рендето при паузирање **(29)** овозможува запирање на електричниот алат веднаш по работниот процес без опасност од оштетување на делот што се обработува или сечилото на рендето. За време на работниот процес, држачот на рендето при паузирање **(29)** се подига нагоре и задниот дел на подлогата на рендето се отпушта **(8)**.

Процес на рендање (види слика N)

Поставете ја саканата длабочина на стругање и поставете го електричниот алат со предниот дел на подлогата од рендето **(8)**.

- **Ставете го електричниот алат само кога е вклучен на делот што се обработува.** Инаку постои опасност од повратен удар, доколку алатот што се вметнува се заглави во делот што се обработува.

Вклучете го електричниот алат и водете го со иста брзина по површината што ја обработувате.

За постигнување на висококвалитетни површини, работете со мала брзина и со постојан притисок на центарот на подлогата на рендето.

При обработка на цврсти материјали, на пр. цврсто дрво, како и при користење на максималната ширина на рендето поставете мала длабочина на стругање и ев. намалете ја брзината на рендање.

Зголемената брзина го намалува квалитетот на горните површини и може да доведе до брзо затнување на исфрлувачот на струготини.

Само острите сечачи на рендето овозможуваат добар капацитет на сечење и зголемуваат рокот на употреба на електричниот алат.

Вградениот држач на рендето при паузирање **(29)** овозможува продолжување на процесот на рендање откако ќе прекинете, на одреден дел од парчето што се обработува:

- Електричниот алат со надолу притиснат држач на рендето при паузирање, поставете го на другото место од делот што треба да продолжи да се обработува.
- Вклучете го електричниот алат.
- Притиснете на предниот дел од подлогата на рендето и полека турнете го електричниот алат напред (❶). Притоа држачот на рендето при паузирање ќе се притисне нагоре (❷), така што задниот дел на подлогата на рендето повторно ќе легне на делот што се обработува.
- Водете го електричниот алат со иста брзина по површината што се обработува (❸).

Закосување на рабови (види слика O)

V-жлебот на предната страна на подлогата на рендето овозможува брзо и едноставно закосување на рабовите од делот што се обработува. Употребете го соодветниот V-жлеб според саканата ширина на засекување. Притоа поставете го рендето со V-жлеб на работ од делот што се обработува и водете го по должина на делот што се обработува.

Употребен жлеб	димензија a (mm)
нема	0–4
мала	2–6
средна	4–9
голема	6–10

Рендиња со паралелен/аголен граничник (види слики K–M)

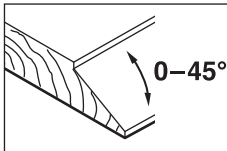
Монтирајте го паралелниот граничник (21) одн. аголниот граничник (25) со завртката за прицврстување (24) на електричниот алат. Во зависност од примената, монтирајте го граничникот за подесување на длабочината на засекот (28) со завртката за прицврстување (27) на електричниот алат.

Олабавете ја завртката за блокирање (23) и подесете ја саканата ширина на засекот (22). Повторно затегнете ја завртката за блокирање (23).

Поставете ја саканата соодветна длабочина на засекот со граничникот за подесување на длабочината на засекот (28).

Повторете го процесот на рендање повеќе пати, додека не ја постигнете саканата длабочина на засекот. Водете го рендето со страничен притисок со налегнување.

Искусување со аголниот граничник



При закосување на засеци и површини поставете го потребниот агол на закосување со подесување на аголот (26).

Одржување и сервис

Одржување и чистење

- ▶ Пред било каква интервенција на електричниот алат, извлекете го струјниот приклучок од сидната дозна.
- ▶ Одржувајте ги чисти електричниот алат и отворите за проветрување, за да може добро и безбедно да работите.

Доколку е потребно користење на приклучен кабел, тогаш набавете го од **Bosch** или специјализирана продавница за **Bosch**-електрични алати, за да избегнете загрозување на безбедноста.

Олабавете го држачот на рендето при паузирање (29) и чистете го редовно.

Откако ќе се искористат карбонските четки, електричниот алат сам се исклучува. За одржување, електричниот алат мора да се испрати во сервисната служба, видете ги адресите во дел „Сервисна служба и совети при користење“.

Замена на погонскиот ремен (види слики P–Q)

Одвртете ја завртката (6) и извадете го поклопецот на ременот (7). Извадете ги изабените погонски ремени (30).

Пред да монтирате нов погонски ремен (30) исчистете ги двете тркала за ременот (31) и (32).

Новиот погонски ремен (30) поставете го најпрво на помалото тркало (32) и потоа навлечете го (рачно) погонскиот ремен (30) со вртење на поголемото тркало (31).

Погонскиот ремен (30) треба прецизно да поминува во жлебовите на тркалата на ременот (31) одн. (32).

Поставете го поклопецот на ременот (7) и затегнете ја завртката (6).

Сервисна служба и совети при користење

Сервисната служба ќе одговори на Вашите прашања во врска со поправката и одржувањето на Вашиот производ како и резервните делови. Ознаки за експлозија и информации за резервните делови исто така ќе најдете на: www.bosch-pt.com

Тимот за советување при користење на Bosch ќе ви помогне доколку имате прашања за нашите производи и опрема.

За сите прашања и нарачки на резервни делови, Ве молиме наведете го 10-цифрениот број од спецификационата плочка на производот.

Северна Македонија

Д.Д.Електрис
Сава Ковачевиќ 47Њ, број 3
1000 Скопје
Е-пошта: dimce.dimcev@servis-bosch.mk
Интернет: www.servis-bosch.mk
Тел./факс: 02/ 246 76 10
Моб.: 070 595 888

Д.П.Т.У "ПОЈКА"
 Јани Лукровски бб; Т.Ц Автокоманда локал 69
 1000 Скопје
 Е-пошта: servirojka@yahoo.com
 Тел: +389 2 3174-303
 Моб: +389 70 388-520, -530

Дополнителни адреси на сервиси може да најдете под:

www.bosch-pt.com/serviceaddresses

Отстранување

Електричните алати, опремата и амбалажите треба да се отстранат на еколошки прифатлив начин.



Не ги фрлајте електричните алати во домашната канта за отпадоци!

Само за земјите од ЕУ:

Според Европската регулатива 2012/19/EU за електрични и електронски уреди и нивната имплементација во националното право, електричните алати што се вон употреба мора одделно да се собираат и да се рециклираат на еколошки прифатлив начин.

Srpski

Bezbednosne napomene

Opšte sigurnosne napomene za električne alate

⚠ UPOZORENJE Pročitajte sva sigurnosna upozorenja, uputstva, ilustracije i specifikacije isporučene uz ovaj električni alat. Propusti u pridržavanju svih dolenađenih uputstava mogu imati za posledicu električni udar, požar i/ili teške povrede.

Čuvajte sva upozorenja i uputstva za buduću upotrebu.

Pojam „električni alat“ upotrebljen u upozorenjima odnosi se na električne alate sa pogonom na struju (sa kablom) i na električne alate sa akumulatorskim pogonom (bez kabla).

Sigurnost radnog područja

- ▶ **Držite vaše radno područje čisto i dobro osvetljeno.** Nered ili neosvetljena radna područja mogu voditi nesrećama.
- ▶ **Ne radite sa električnim alatom u okolini ugroženoj eksplozijom, u kojoj se nalaze zapaljive tečnosti, gasovi ili prašina.** Električni alati stvaraju varnice koje mogu zapaliti prašinu ili isparenja.
- ▶ **Držite podalje decu i druge osobe za vreme korišćenja električnog alata.** Stvari koje vam odvrćaju pažnju mogu dovesti do gubitka kontrole.

Električna sigurnost

- ▶ **Priključni utikač električnog alata mora odgovarati utičnici. Utikač ne sme nikako da se menja. Ne**

upotrebljavajte adaptere utikača zajedno sa električnim alatima zaštićenim uzemljenjem.

Nemodifikovani utikači i odgovarajuće utičnice smanjuju rizik od električnog udara.

- ▶ **Izbegavajte kontakt telom sa uzemljenim površinama kao što su cevi, radijatori, šporeti i frižideri.** Postoji povećani rizik od električnog udara ako je vaše telo uzemljeno.
- ▶ **Držite električni alat što dalje od kiše ili vlage.** Prodor vode u električni alat povećava rizik od električnog udara.
- ▶ **Kabl ne koristite u druge svrhe. Nikada ne koristite kabl za nošenje električnog alata, ne vucite ga i ne izvlačite ga iz utičnice. Držite kabl dalje od vreline, ulja, oštih ivica ili pokretnih delova.** Oštećeni ili umršeni kablovi povećavaju rizik od električnog udara.
- ▶ **Ako sa električnim alatom radite na otvorenom, upotrebljavajte samo produžne kablove koji su pogodni za upotrebu na otvorenom.** Upotreba kabla pogodnog za upotrebu na otvorenom smanjuje rizik od električnog udara.
- ▶ **Ako ne možete da izbegnete rad sa električnim alatom u vlažnoj okolini, koristite zaštitni uređaj diferencijalne struje (RCD).** Upotreba zaštitnog uređaja diferencijalne struje smanjuje rizik od električnog udara.

Sigurnost osoblja

- ▶ **Budite pažljivi, pazite na to šta radite i postupajte razumno tokom rada sa vašim električnim alatom. Ne koristite električni alat ako ste umorni ili pod uticajem droge, alkohola ili lekova.** Momenat nepažnje kod upotrebe električnog alata može rezultirati ozbiljnim povredama.
- ▶ **Nosite ličnu zaštitnu opremu. Uvek nosite zaštitne naočare.** Nošenje zaštitne opreme, kao što je maska za prašinu, sigurnosne cipele koje ne klišu, zaštitni šlem ili zaštita za sluh, zavisno od vrste i upotrebe električnog alata, smanjuje rizik od povreda.
- ▶ **Izbegavajte nenamerno puštanje u rad. Uverite se da je električni alat isključen, pre nego što ga priključite na struju i/ili na akumulator, uzmete ga ili nosite.** Nošenje električnog alata sa prstom na prekidaču ili priključivanje na struju uključenog električnog alata vodi do nesreće.
- ▶ **Uklonite bilo kakve ključeve za podešavanje ili ključeve za zavrtneve, pre nego što uključite električni alat.** Ostavljanje ključa za zavrtneve ili ključa prikačenog na rotirajući deo električnog alata može rezultirati ličnom povredom.
- ▶ **Izbegavajte neprirodno držanje tela. Pobrnite se uvek da stabilno stojite i u svako doba održavajte ravnotežu.** Ovo omogućava bolje upravljanje električnim alatom u neočekivanim situacijama.
- ▶ **Nosite pogodnu odeću. Ne nosite široku odeću ili nakit. Držite kosu i odeću dalje od pokretnih delova.** Pokretni delovi mogu zahvatiti široku odeću, nakit ili dugu kosu.

- ▶ **Ako mogu da se montiraju uređaji za usisavanje i skupljanje prašine, uverite se da li su priključeni i upotrebljeni kako treba.** Usisavanje prašine može smanjiti rizike koji su povezani sa prašinom.
- ▶ **Ne dozvolite da pouzdanje koje ste stekli čestom upotrebom alata utiče na to da postanete neoprezni i da zanemarite sigurnosne principe za upotrebu alata.** Neoprezno delovanje može prouzrokovati teške povrede u deliću sekunde.

Upotreba i briga o električnim alatima

- ▶ **Ne preopterećujte aparat. Upotrebljavajte električni alat koji je pogodan za vaš zadatak.** Odgovarajući električni alat radi bolje i sigurnije tempom za koji je projektovan.
- ▶ **Ne koristite električni alat čiji je prekidač u kvaru.** Svaki električni alat koji se ne može kontrolisati prekidačem je opasan i mora se popraviti.
- ▶ **Izvućite utičač iz utičnice i/ili izvadite akumulatorsku bateriju iz električnog alata, ukoliko je to moguće, pre nego što izvršite bilo kakva podešavanja, promenu pribora ili pre nego što uskladištite električni alat.** Takve preventivne sigurnosne mere smanjuju rizik od slučajnog pokretanja električnog alata.
- ▶ **Čuvajte nekorišćene električne alate izvan dometa dece i ne dozvoljavajte korišćenje alata osobama koje ne poznaju isti ili nisu pročitale ova uputstva.** U rukama neobučениh korisnika električni alati postaju opasni.
- ▶ **Održavajte električni alat i pribor. Proverite da li pokretni delovi aparata besprekorno funkcionišu i da li su dobro povezani, da li su delovi možda polomljeni ili su tako oštećeni da je ugroženo funkcionisanje električnog alata. Pre upotrebe popravite alat ukoliko je oštećen.** Mnoge nesreće su prouzrokovane lošim održavanjem električnih alata.
- ▶ **Održavajte alate za sečenje oštre i čiste.** Sa adekvatno održanim alatom za sečenje sa oštrim sečivima manja je verovatnoća da će doći do zapinjania i upravljanje je jednostavnije.
- ▶ **Upotrebljavajte električni alat, pribor, alate koji se umeću itd. prema ovim uputstvima. Obratite pažnju pritom na uslove rada i posao koji morate obaviti.** Upotreba električnog alata za namene drugačije od predviđenih može voditi opasnim situacijama.
- ▶ **Održavajte drške i prihvatne površine suvim, čistim i bez ostataka ulja ili masnoće.** Klizave drške ili prihvatne površine ne omogućavaju bezbedno rukovanje i upravljanje alatom u neočekivanim situacijama.

Servisiranje

- ▶ **Neka vam vaš električni alat popravljaju samo kvalifikovano osoblje, koristeći samo originalne rezervne delove.** Ovo će osigurati očuvanje bezbednosti električnog alata.

Sigurnosna uputstva za rende

- ▶ **Sačekajte da se sekač zaustavi pre odlaganja alata.** Izloženi rotirajuću sekač može da izloži površinu, što može dovesti do mogućeg gubitka kontrole i ozbiljne povrede.
- ▶ **Električni alat držite za izolovane prihvatne površine, jer sekač može doći u kontakt sa sopstvenim kablom.** Sečenje „provodne“ žice može dovesti do toga da izloženi delovi električnog alata postanu „provodni“ što rukovaoca može izložiti električnom udaru.
- ▶ **Upotrebite stegu ili pronađite neki drugi praktičan način da obezbedite i pričvrstite predmet obrade za stabilnu platformu.** Predmet će biti nestabilan ako ga budete pridržavali rukom ili sopstvenim telom, čime rizikujete da izgubite kontrolu nad njim.
- ▶ **Vodite električni alat samo uključen na radni komad.** Inače postoji opasnost od povratnog udara, ako upotrebljeni alat zapne u radnom komadu.
- ▶ **Nemojte rukama hvatati otvor za izbacivanje opiljaka.** Rotirajućim delovima možete da se povredite.
- ▶ **Rendisanje nikad ne vršite iznad metalnih predmeta, eksera ili zavrtanja.** Nož i osovina se mogu oštetiti i izazvati povećane vibracije.
- ▶ **Koristite odgovarajuće aparate za detekciju, da biste pronašli skrivene vodove snabdevanja, ili pozovite lokalnog distributera električne energije.** Kontakt sa električnim vodovima može da dovede do požara i strujnog udara. Oštećenja gasovoda mogu da dovedu do eksplozije. Prodiranje u cevovod sa vodom može da uzrokuje materijalnu štetu ili strujni udar.
- ▶ **Rende uvek držite za rad tako da ravan rende naleže ravno na objekat za obradu.** Rende se može iskrenuti i izazvati povrede.
- ▶ **Električni alat tokom rada držite čvrsto obema rukama i pobrinite se za stabilnu poziciju.** Električni alat se sigurnije vodi sa obe ruke.

Opis proizvoda i primene



Pročitajte sve bezbednosne napomene i uputstva. Propusti u poštovanju bezbednosnih napomena i uputstava mogu da prouzrokuju električni udar, požar i/ili teške povrede.

Vodite računa o slikama u prednjem delu uputstva za rad.

Upotreba prema svrsi

Električni alat je zamišljen da pri čvrstom naleganju hobljuje drvene materijale kao na primer grede i daske. Pogodan je i za obradu ivica i za falcovanje.

Prikazane komponente

Označavanje brojevima komponenti sa slika odnosi se na prikaz električnog alata na grafičkoj strani.

- (1) Skala za debljinu strugotine

- (2) Rotirajuće dugme za podešavanje debljine strugotine (izolovana površina za držanje)
- (3) Izbacivač piljevine
- (4) Blokada uključivanja za prekidač za uključivanje/isključivanje
- (5) Prekidač za uključivanje/isključivanje
- (6) Zavrtanj za poklopac kaiša
- (7) Poklopac kaiša
- (8) Potplata sečiva
- (9) V žlebovi
- (10) Torks ključ
- (11) Vijak za fiksiranje za klešta
- (12) Klešta
- (13) Glava noža
- (14) Vodeći žleb noža za rendanje
- (15) HSS-nož za rendanje
- (16) Lučni držač HSS-noža za rendanje
- (17) Zavrtanj za fiksiranje za lučni držač HSS-noža za rendanje
- (18) Mehanizam za oštrenje HSS-noža za rendanje
- (19) Šablon za podešavanje HSS-noža za rendanje
- (20) HM/TC nož za rendanje^{a)}
- (21) Paralelni graničnik
- (22) Skala za širinu falca
- (23) Navrtanj za fiksiranje podešavanja širine falca
- (24) Pričvrtni zavrtanj za paralelni/ugaoni graničnik
- (25) Ugaoni graničnik^{a)}
- (26) Pričvrtni navrtanj za podešavanje ugla^{a)}
- (27) Pričvrtni zavrtanj za preklopni graničnik^{a)}
- (28) Preklopni graničnik^{a)}
- (29) Podnožje za odlaganje
- (30) Pogonski kaiš
- (31) Velika remenica
- (32) Mala remenica
- (33) Ručka (izolovana površina za držanje)
- (34) Adapter za promenu sa HSS na TC nož za rendanje^{a)}

a) **Prikazani ili opisani pribor ne spada u standardno pakovanje. Kompletni pribor možete da nadete u našem programu pribora.**

Tehnički podaci

Rende	GHO 6500	
Broj artikla		0 601 596 0..
Nominalna ulazna snaga	W	650
Broj obrtaja u praznom hodu	min ⁻¹	16500
Dubina struganja	mm	0–2,6
Dubina preklopa	mm	0–9
Maks. širina rende	mm	82

Rende	GHO 6500	
Težina u skladu sa EPTA-Proce-dure 01:2014	kg	2,8
Klasa zaštite		□/II

Podaci važe za nominalne napone [U] od 230 V. Kod napona koji odstupaju i izvođenja specifičnih za zemlje ovi podaci mogu da variraju.

Informacije o buci/vibracijama

Vrednosti emisije buke utvrđene u skladu sa **EN 62841-2-14**.

Nivo buke električnog alata klasifikovan pod A iznosi tipično: nivo zvučnog pritiska **86 dB(A)**; nivo zvučne snage **97 dB(A)**. Nesigurnost **K = 3 dB**.

Nosite zaštitu za sluh!

Ukupne vrednosti vibracija a_w (vektorski zbir tri pravca) i nesigurnost K utvrđeni u skladu sa **EN 62841-2-14**:

$$a_w = 5,5 \text{ m/s}^2, K = 1,5 \text{ m/s}^2.$$

Nivo vibracija i vrednosti emisije buke, koji su navedeni u ovim uputstvima, su izmereni prema standardizovanom mernom postupku i mogu se koristiti za međusobno poređenje električnih alata. Pogodni su i za privremenu procenu emisije vibracije i buke.

Navedeni nivo vibracija i vrednost emisije buke predstavljaju realnu upotrebu električnog alata. Međutim, ako se električni alat upotrebljava za druge namene, sa drugim umetnim alatima ili ako se nedovoljno održava, može doći do odstupanja nivoa vibracija i vrednosti emisije buke. Ovo može u značajnoj meri povećati emisiju vibracija i buke tokom celokupnog perioda korišćenja.

Za tačnu procenu emisije vibracija i buke trebalo bi uzeti u obzir i vreme u kojem je uređaj isključen ili u situaciji da radi, ali nije zaista u upotrebi. Ovo može značajno redukovati emisije vibracija i buke tokom celokupnog perioda korišćenja.

Utvrđite dodatne sigurnosne mere radi zaštite korisnika od delovanja vibracija kao na primer: održavanje električnog alata i umetnog alata, održavanje toplih ruku, organizacija radnih postupaka.

Montaža

- **Izvućite pre svih radova na električnom alatu mrežni utikač iz utičnice.**

Izbor noža za rendanje

Električni alat može da bude opremljen različitim noževima za rendanje.

Montiranjem adaptera (34) (pribor) električni alat može da se promeni sa HSS noža za rendanje (15) na HM/TC nož za rendanje (20).

Prilikom zamene noža uvek zamenite oba noža za rendanje, pošto u suprotnom disbalans proizvodni vibracije i može da skрати vek trajanja električnog alata.

Zamena HSS-noža za rendanje

- **Oprezno prilikom zamene noža rendea. Ne dodirujte oštre ivice noža rendea.** Možete se povrediti na oštre ivice sečiva.

Demontaža noža rendea (videti slike A–C)

- Radi zamene noža za rendanje obrćite glavu noža (13), dok klešta (12) ne stoje paralelno sa potplatom sečiva (8).
- 3 vijka za fiksiranje (11) odvrnite pomoću torks ključa (10) i skinite klešta (12).
- Lučni držač (16) izgurajte zajedno sa nožem za rendanje (15) iz glave noža (13) odnosno vodećeg žleba (14).
- Obrnite glavu noža za 180° i demontirajte 2. nož za rendanje.

Napomena: Pre zamene, odnosno naknadnog oštrenja noževa za rendanje uklonite lučni držač (16) odvrtanjem vijka za fiksiranje (17).

Naknadno oštrenje HSS noža za rendanje (videti sliku D)

Upotrebom mehanizma za oštrenje (18) (pribor) i konvencionalnog brusnog kamena možete naknadno da naoštrite istrošene odnosno tupe HSS noževe za rendanje. Oba noža za rendanje umetnite u mehanizam za oštrenje i čvrsto ih zaglavite pomoću leptirastog zavrtnja. Pazite na to da oba noža za rendanje ugurate do graničnika.

Noževe za rendanje koji su umetnuti u mehanizam za oštrenje ravnomerno pomerajte uz lagani potisak preko brusnog kamena.

Napomena: Noževi za rendanje mogu biti naknadno zaoštreni maksimalno za 6 mm na minimalnu širinu od 23 mm. Posle toga morate da zamenite oba noža za rendanje.

Montaža noža za rendanje (videti slike E–F)

Pre ponovnog umetanja novih odnosno naknadno naoštrenih noževa rendea, očistite glavu noža (13) i po potrebi nož rendea (15) i lučni držač (16). Noževe za rendanje koji su mnogo prekriveni smolom očistite špiritusom ili petrolejom.

Napomena: Nove odnosno naknadno naoštrene noževe za rendanje pre ugradnje uvek morate da podesite na pravilnu visinu.

Za podešavanje visine noževa rendea služi šablon za podešavanje (19) (pribor). Nož rendea (15) i lučni držač (16) položite na šablon za podešavanje. Pazite na to da lučni držač (16) ulazi u za to predviđeni žleb. Nož rendea (15) pritisnite prema graničniku i fiksirajte lučni držač (16) u toj poziciji pomoću pričvrstnog zavrtnja (17). Na taj način se automatski postiže pravilno podešavanje visine. Nož za rendanje morate da ugradite **centralno do potplate sečiva (8)** i da ga uspravite. Zatim čvrsto zategnite 3 vijka za fiksiranje (11) pomoću torks ključa (10). Pri tome se pridržavajte redosleda zatezanja koji je naveden na kleštima (12) (①②③).

Napomena: Pre puštanja u rad proverite pričvršćenost vijaka za fiksiranje (11). Rukom obrćite glavu noža (13) i uverite se da noževi za rendanje nigde ne zapinju.

Promena HM/TC-noža za rendanje

- **Oprezno prilikom zamene noža rendea. Ne dodirujte oštre ivice noža rendea.** Možete se povrediti na oštre ivice sečiva.

Upotrebljavajte samo original **Bosch**-HM/TC-noževe rendea. Noževi rendea od tvrdog metala (HM/TC) imaju 2 sečiva i mogu da se okrenu. Ukoliko su oba sečiva tupa, morate da zamenite noževe rendea (20). HM/TC nož rendea ne smete naknadno da oštrite.

Demontaža noža za rendanje (videti slike G–H)

- Radi okretanja ili zamene noževa za rendanje obrćite glavu noža (13), dok klešta (12) ne stoje paralelno sa potplatom sečiva (8).
- Odvrnite 3 vijka za fiksiranje (11) pomoću torks ključa (10) otprilike za 1–2 obrta. Klešta (12) ne morate da skidate.
- Malo obrnite glavu noža i pomoću drvenog komada nož za rendanje (20) izgurajte iz glave noža (13).
- Obrnite glavu noža za 180° i demontirajte 2. nož za rendanje.

Montaža noža za rendanje (videti slike I–J)

Preko žleba vodice noža rendea obezbeđuje se pri promeni odnosno okretanju uvek ravnomerno podešavanje visine. Ukoliko je neophodno, očistite ležište noža u glavi noža (13) i nož za rendanje (20).

Prilikom ugradnje noža za rendanje pazite na to da on pravilno naseda u prijemnu vodicu glave noža (13).

Nož za rendanje morate da ugradite **centralno do potplate sečiva (8)** i da ga uspravite. Zatim čvrsto zategnite 3 vijka za fiksiranje (11) pomoću torks ključa (10). Pri tome se pridržavajte redosleda zatezanja koji je naveden na kleštima (12) (①②③).

Napomena: Pre puštanja u rad proverite pričvršćenost vijaka za fiksiranje (11). Rukom obrćite glavu noža (13) i uverite se da noževi za rendanje nigde ne zapinju.

Upotreba setova za prepravku

Prepravka sa HSS u HM/TC

Pomoću HM/TC adaptera, rende koje je opremljeno HSS nožem za rendanje može da se promeni na HM/TC nož za rendanje.

- 3 vijka za fiksiranje (11) odvrnite pomoću torks ključa (10) i skinite klešta (12).
- Lučni držač (16) izgurajte zajedno sa nožem za rendanje (15) iz glave noža (13) odnosno vodećeg žleba (14).
- Uklonite vijke (17).
- Lučni držač (16) i adapter (34) postavite u šablon za podešavanje (19). Lučni držač (16) mora da ulegne u žleb na šablonu za podešavanje (videti sliku R).
- HM/TC-nož za rendanje ugurajte (20) u adapter (34). Lajsna na adapteru (34) pri tome mora da zahvati žleb na HM/TC nožu za rendanje (videti sliku R).
- Ponovo čvrsto stegnite vijke (17).

- Lučni držač **(16)** postavite zajedno sa adapterom **(34)** i nožem za rendanje **(15)** u glavu noža **(13)** odn. vodeći žleb **(14)**.
- Postavite klešta **(12)** i labavo uvrnite vijke za fiksiranje **(11)**.
- Nož za rendanje morate da ugradite **centralno u odnosu na potplatu sečiva (8)** i da ga nivelirate. Zatim čvrsto zategnite 3 vijka za fiksiranje **(11)** pomoću torks ključa **(10)**. Pri tome se pridržavajte redosleda zatezanja koji je naveden na kleštima **(12)** (①②③).

Prepravka sa HM/TC u HSS

Rende koje je opremljeno HM/TC noževima za rendanje možete da prepravite u HSS nož za rendanje.

- 3 vijka za fiksiranje **(11)** odvrnite pomoću torks ključa **(10)** i skinite klešta **(12)**.
- Lučni držač **(16)** izgurajte zajedno sa nožem za rendanje **(15)** odn. HM/TC adapterom **(34)** iz glave noža **(13)**.
- Uklonite vijke **(17)**.
- Montirajte sklopljeni HSS-nož za rendanje (videti „Montaža noža za rendanje (videti slike E–F)“, Strana 157) i nivelirajte ga **centralno u odnosu na potplatu sečiva (8)**.
- Postavite klešta **(12)** i čvrsto zategnite 3 vijka za fiksiranje **(11)** pomoću torks ključa **(10)**. Pri tome se pridržavajte redosleda zatezanja koji je naveden na kleštima **(12)** (①②③).

Usisavanje prašine/piljevine

Prašine od materijala kao što je premaz koji sadrži olovo, neke vrste drveta, minerali i metal mogu biti štetni po zdravlje. Dodir ili udisanje prašine mogu izazvati alergijske reakcije i/ili oboljenja disajnih puteva radnika ili osoba koje se nalaze u blizini.

Neke prašine kao od hrasta i bukve važe kao izazivači raka, posebno u vezi sa dodatnim materijama za obradu drveta (hromati, zaštitna sredstva za drvo). Sa materijalom koji sadrži azbest smeju raditi samo stručnjaci.

- Koristite što je više moguće usisavanje prašine pogodno za materijal.
- Pobrinite se za dobro provetranje radnog mesta.
- Preporučuje se, da se nosi zaštitna maska za disanje sa klasom filtera P2.

Obratite pažnju na propise za materijale koje treba obrađivati u Vašoj zemlji.

► Izbegavajte sakupljanje prašine na radnom mestu.

Prašine se mogu lako zapaliti.

Redovno čistite izlaz za piljevinu **(3)**. Za čišćenje zapušenog izlaza za piljevinu koristite upotrebljavajte adekvatan alat, npr. drveni komad, komprimovani vazduh itd.

► Nemojte rukama hvatati otvor za izbacivanje opiljaka.

Rotirajućim delovima možete da se povredite.

Koristite za obezbeđivanje optimalnog usisavanja uvek uređaj za usisavanje sa strane ili neku vreću za prašinu/strugotinu.

Režim rada

Puštanje u rad

- **Obratite pažnju na napon mreže! Napon strujnog izvora mora biti usaglašen sa podacima na tipskoj tablici električnog alata. Električni alati označeni sa 230 V mogu da rade i sa 220 V.**

Podešavanje debljine strugotine

Pomoću obrtnog dugmeta **(2)** možete da podesite dubinu skidanja strugotine bezstepeno od **0–2,6 mm** pomoću skale za debljinu strugotine **(1)** (odeljak skale = **0,1 mm**).

Uključivanje/isključivanje

- **Uverite se da možete da pritisnete prekidač za uključivanje/isključivanje, a da ne sklanjate ruku sa drške.**

Za **puštanje u rad** električnog alata prvo aktivirajte blokadu uključivanja **(4)** i pritisnite **zanim** prekidač za uključivanje/isključivanje **(5)** i držite ga pritisnutim.

Da biste električni alat **isključili**, pustite prekidač za uključivanje/isključivanje **(5)**.

Napomena: Iz sigurnosnih razloga, prekidač za uključivanje/isključivanje **(5)** se ne može blokirati, nego mora stalno da bude pritisnut tokom rada.

Uputstva za rad

- **Izvcite pre svih radova na električnom alatu mrežni utikač iz utičnice.**

Podnožje za odlaganje (videti sliku N)

Podnožje za odlaganje **(29)** omogućuje odlaganje električnog alata odmah nakon radnog postupka bez opasnosti da se ošteti radni komad ili nož za rendanje. Tokom radnog postupka, podnožje za odlaganje **(29)** se podiže i zadnji deo potplate sečiva **(8)** se oslobađa.

Postupak struganja (vidi sliku N)

Podesite željenu debljinu strugotine i postavite električni alat prednjim delom potplate sečiva **(8)** na komad za obradu.

► Vodite električni alat samo uključen na radni komad.

Inače postoji opasnost od povratnog udarca, ako upotrebljeni alat zapne u radnom komadu.

Uključite električni alat i vodite ga sa ravnomernim pomeranjem napred preko površine koja se mora obraditi. Radi postizanja kvalitetnih površina radite samo sa malim pomeranjem napred i pritisakajući u sredinu podnožja rendea.

Pri obradi tvrdih materijala, naprimer tvrdog drveta, kao i koristeći maksimalnu širinu rendea, podesite samo malu debljinu strugotine i smanjite u datom slučaju pomeranje napred rendea.

Preterano pomeranje napred smanjuje kvalitet površine i može uticati na brže začepljenje otvora za strugotinu.

Samo oštri noževi rendea daju dobar učinak u sečenju i čuvaju električni alat.

Integrirano podnožje za odlaganje (29) omogućuje nakon prekida i nastavljnje struganja na željenom mestu radnog komada:

- Stavite električni alat sa dole preklapljenim podnožjem za odlaganje na mesto radnog komada koje treba obrađivati.
- Uključite električni alat.
- Premestite pritisak naleganja na prednju potplatu noža rendea i pomerajte električni alata polako ka napred (➊). Pritom se podnožje za odlaganje zakreće ka gore (➋) tako da zadnji deo potplate noža rendea ponovo naleže na radni komad.
- Prelazite električnim alatom ravnomernim napretkom preko površine za rad (➌).

Obrada ivica (videti sliku O)

V žlebovi koji postoje u prednjop potplati rendea omogućavaju brzu i jednostavnu obradu ivica radnog komada. Koristite odgovarajući V žleb zavisno od željene širine skidanja. Stavite zato rende sa V žlebom na ivicu radnog komada i vodite ga duž njega.

	Korišćeni žleb	Dimenzija a (mm)
	bez	0-4
	mali	2-6
	srednji	4-9
	veliki	6-10

Struganje paralelnim/ugaonim graničnikom (vidi slike K-M)

Montirajte paralelni graničnik (21) odn. ugaoni graničnik (25) pričvrstnim zavrtnjem (24) na električni alat.

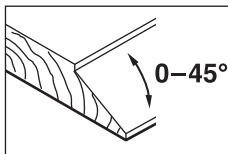
Montirajte, u skladu sa primenom, preklpivi graničnik (28) pričvrstnim zavrtnjem (27) na električni alat.

Otpustite navrtanj za fiksiranje (23) i podesite željenu širinu preklopa na skali (22). Ponovo pritegnite navrtanj za fiksiranje (23).

Podesite prema potrebi željenu dubinu preklopa preklapivim graničnikom (28).

Prodite rendisanje više puta, sve dok se ne dostigne željena dubina falca. Vodite rende sa bočnim pritiskom naleganja.

Iskošenje sa ugaonim graničnikom



Podesite pri iskošenju preklopa i površina neophodni ugao iskosa podešavanjem ugla (26).

Održavanje i servis

Održavanje i čišćenje

- ▶ Izvucite pre svih radova na električnom alatu mrežni utikač iz utičnice.
- ▶ Držite električni alat i proreze za ventilaciju čiste, da bi dobro i sigurno radili.

Ako je neophodna zamena priključnog voda, onda to mora da izvede **Bosch** ili ovlašćena servisna služba za **Bosch** električne alate, kako biste izbegli ugrožavanje bezbednosti. Držite podnožje za odlaganje (29) slobodnim i redovno ga čistite.

Ako su potrošene grafitne četkice električni alat se samostalno isključuje. Električni alat mora da se pošalje u korisnički servis, adrese pogledajte u odeljku „Servis i saveti za upotrebu“.

Zamena pogonskog kaiša (videti slike P-Q)

Odvrtite vijak (6) i skinite poklopac kaiša (7). Uklonite ishabani pogonski kaiš (30).

Pre ugradnje novog pogonskog kaiša (30) očistite oba točka za kaiš (31) i (32).

Novi pogonski kaiš (30) prvo postavite na mali točak za kaiš (32) i potom pritisnite pogonski kaiš (30) na veliki točak za kaiš (31) tako što ćete ga okretati rukom.

Vodite računa da pogonski kaiš (30) prelazi tačno kroz uzdužne brazde na točkovima za kaiš (31) odn. (32).

Stavite poklopac kaiša (7) i zategnite vijak (6).

Servis i saveti za upotrebu

Servis odgovara na vaša pitanja u vezi sa popravkom i održavanjem vašeg proizvoda kao i u vezi sa rezervnim delovima. Šematske prikaze i informacije u vezi rezervnih delova naći ćete i pod: www.bosch-pt.com

Bosch tim za konsultacije vam rado pomaže tokom primene, ukoliko imate pitanja o našim proizvodima i njihovom priboru.

Molimo da kod svih pitanja i naručivanja rezervnih delova neizostavno navedete broj artikla sa 10 brojevanih mesta prema tipskoj pločici proizvoda.

Srpski

Bosch Elektroservis
Dimitrija Tucovića 59
11000 Beograd
Tel.: +381 11 644 8546
Tel.: +381 11 744 3122
Tel.: +381 11 641 6291
Fax: +381 11 641 6293
E-Mail: office@servis-bosch.rs
www.bosch-pt.rs

Dodatne adrese servisa pogledajte na:

www.bosch-pt.com/serviceaddresses

Uklanjanje đubreta

Električni alati, pribor i pakovanja treba reciklirati na ekološki prihvatljiv način.



Ne bacajte električni alat u kućni otpad!

Samo za EU-zemlje:

Prema evropskim smernicama 2012/19/EU o starim električnim i elektronskim uređajima i njihovim pretvaranju u

nacionalno dobro ne moraju više upotrebljivi električni pribori da se odvojeno sakupljaju i odvoze nekoj regeneraciji koja odgovara zaštiti čovekove okoline.

Slovenščina

Varnostna opozorila

Splošna varnostna navodila za električna orodja

⚠ OPOZORILO Preberite vsa varnostna opozorila, navodila, ilustracije in specifikacije, ki so priložene temu električnemu orodju.

Če spodaj navedenih napotkov ne upoštevate, lahko pride do električnega udara, požara in/ali težke poškodbe.

Vsa opozorila in napotke shranite, ker jih boste v prihodnje še potrebovali.

Pojem električno orodje, ki se pojavlja v nadaljnjem besedilu, se nanaša na električna orodja z električnim pogonom (z električnim kablom) in na akumulatorska električna orodja (brez električnega kabla).

Varnost na delovnem mestu

- ▶ **Delovno mesto naj bo vedno čisto in dobro osvetljeno.** Nered in neosvetljena delovna mesta povečajo možnost nezgod.
- ▶ **Električnega orodja ne uporabljajte v okolju, v katerem lahko pride do eksplozij (prisotnost vnetljivih tekočin, plinov ali prahu).** Električna orodja povzročajo iskrenje, zaradi katerega se lahko prah ali hlapi vnamejo.
- ▶ **Ko uporabljate električno orodje, poskrbite, da v bližini ni otrok ali drugih oseb.** Odvračanje pozornosti lahko povzroči izgubo nadzora nad orodjem.

Električna varnost

- ▶ **Priključni vtič električnega orodja se mora prilegati vtičnici. Spreminjanje vtiča na kakršen koli način ni dovoljeno. Pri ozemljenih električnih orodjih ne uporabljajte adapterskih vtičev.** Nespremenjeni vtiči in ustrezne vtičnice zmanjšujejo tveganje električnega udara.
- ▶ **Izogibajte se telesnemu stiku z ozemljenimi površinami, kot so na primer cevi, grelci, hladilniki in pašniki.** Tveganje električnega udara je večje, če je vaše telo ozemljeno.
- ▶ **Prosimo, da napravo zavarujete pred dežjem ali vlago.** Vdor vode v električno orodje povečuje tveganje za električni udar.
- ▶ **Kabel uporabljajte pravilno. Kabel zavarujte pred vročino, oljem, ostrimi robovi ali premikajočimi se deli.** Poškodovani ali zapleteni kabli povečujejo tveganje električnega udara.
- ▶ **Kadar uporabljate električno orodje zunaj, uporabljajte samo kabelske podaljške, ki so primerni za delo na prostem.** Uporaba kabelskega podaljška, ki je

primeren za delo na prostem, zmanjšuje tveganje za električni udar.

- ▶ **Če je uporaba električnega orodja v vlažnem okolju neizogibna, uporabljajte stikalo za zaščito pred kvarnim tokom.** Uporaba zaščitnega stikala zmanjšuje tveganje električnega udara.

Osebnostna varnost

- ▶ **Bodite pozorni, pazite kaj delate ter se dela z električnim orodjem lotite z razumom. Ne uporabljajte električnega orodja, če ste utrujeni oziroma če ste pod vplivom mamil, alkohola ali zdravil.** Trenutek nepazljivosti pri uporabi električnega orodja je lahko vzrok za resne telesne poškodbe.
- ▶ **Uporabljajte osebno zaščitno opremo. Vedno uporabljajte zaščito za oči.** Z uporabo zaščitne opreme, kot so protiprašna maska, varnostni čevlji, ki ne drsijo, čelada ali zaščita za sluh, v ustreznih okoliščinah zmanjšate nevarnost poškodb.
- ▶ **Preprečite nenameren vklop orodja. Pred priključitvijo električnega orodja na električno omrežje in/ali na akumulatorsko baterijo in pred dviganjem ali nošenjem se prepričajte, da je električno orodje izklopljeno.** Če električno orodje nosite in imate pri tem prst na stikalu ali pa orodje napajate, ko je stikalo v položaju za vklop, lahko pride do nesreče.
- ▶ **Odstranite vse ključne in izvijače za prilagajanje orodja, preden orodje vključite.** Ključ ali izvijač, ki ga ne odstranite z vrtečega se dela električnega orodja, lahko povzroči telesne poškodbe.
- ▶ **Ne precenjujte svojih sposobnosti. Ves čas trdno stojite in vzdržujte ravnotežje.** To omogoča boljši nadzor nad električnim orodjem v nepričakovanih situacijah.
- ▶ **Bodite primerno oblečeni. Ne nosite ohlapnih oblačil ali nakita. Las in oblačil ne približujte premikajočim se delom.** Ohlapna oblačila, nakit ali dolgi lasje se lahko ujamejo v premikajoče se dele.
- ▶ **Če imate na voljo naprave za priklop sesalnika za prah ali zbiralnih posod, se prepričajte, da so te ustrezno priključene.** Uporaba sistema za zbiranje prahu lahko zmanjša nevarnosti, povezane s prahom.
- ▶ **Naj seznanjenost z orodjem, ki jo pridobite s pogosto uporabo, ne bo razlog za to, da postanete lahkomišeln in ignorirate varnostna načela.** V delcu sekunde lahko nepozorno dejanje pripelje do hude poškodbe.

Uporaba in vzdrževanje električnega orodja

- ▶ **Električnega orodja ne preobremenjujte. Za delo uporabite ustrezno električno orodje.** Pravo električno orodje bo delo opravilo bolje in varneje, in sicer s hitrostjo, za katero je bilo oblikovano.
- ▶ **Električnega orodja ne uporabljajte, če ga s stikalom ne morete vklopiti in izklopiti.** Vsako električno orodje, ki ga ni mogoče nadzirati s stikalom, je nevarno in ga je treba popraviti.

- ▶ **Izvlecite vtič iz vtičnice in/ali odstranite akumulatorsko baterijo, če je le mogoče, in odstranite ter shranite pribor, še preden se lotite popravila orodja.** Ti preventivni varnostni ukrepi zmanjšajo tveganje za nenamerni zagon aparata.
- ▶ **Ko električnih orodij ne uporabljajte, jih shranite izven dosega otrok. Osebam, ki orodja ne poznajo ali niso prebrale teh navodil za uporabo, orodja ne dovolite uporabljati.** Električna orodja so nevarna, če jih uporabljajo neizkušene osebe.
- ▶ **Vzdržujte električna orodja in pribor. Prepričajte se, da so premikajoči se deli pravilno poravnani in da se ne zatikajo ter da deli niso polomljeni. Prav tako preverite, ali je na orodju še kaj drugega, kar bi lahko vplivalo na njegovo delovanje. Če je električno orodje poškodovano, mora biti pred uporabo popravljeno.** Slabo vzdrževana električna orodja so vzrok za mnoge nezgode.
- ▶ **Rezalna orodja naj bodo vedno ostra in čista.** Skrbno negovana rezalna orodja z ostrimi robovi se manj zatikajo in so lažje vodljiva.
- ▶ **Električna orodja, pribor, vsadna orodja in podobno uporabljajte v skladu s temi navodili. Pri tem upoštevajte delovne pogoje in dejavnost, ki jo boste opravljali.** Uporaba električnih orodij v namene, ki so drugačni od predpisanih, lahko privede do nevarnih situacij.
- ▶ **Ročaji in površine za prijemanje naj bodo suhe, čiste in brez olja ali maščobe.** Gladki ročaji in površine za prijemanje ne omogočajo varne uporabe in nadzora orodja v nepričakovanih situacijah.

Servisiranje

- ▶ **Vaše električno orodje naj popravlja samo usposobljeno strokovno osebje, ki naj pri tem uporabi zgolj originalne rezervne dele.** S tem boste zagotovili, da bo orodje varno za uporabo.

Varnostna opozorila za skobeljnik

- ▶ **Preden orodje odložite, počakajte, da se rezalnik popolnoma zaustavi.** Vrteči se rezalnik se lahko zareže v površino, kar lahko pripelje do izgube nadzora in povzroči resne poškodbe.
- ▶ **Električno orodje vedno držite za izolirane oprijemalne površine, ker se lahko rezalnik dotakne lastnega kabla.** Ob stiku rezalnega nastavka z žico pod napetostjo se lahko električna napetost prenese na kovinske dele električnega orodja, uporabnik pa lahko ob tem doživi električni udar.
- ▶ **Za zaščito in pritrditve obdelovanca na stabilno podlago uporabite spono ali kakšen drug pritrčen način.** Obdelovanec ni stabilen, če ga držite z roko ali ga skušate zaščititi s svojim telesom. Takšen način lahko povzroči izgubo nadzora nad obdelovancem.
- ▶ **Obdelovancu se približajte samo z vklopljenim električnim orodjem.** V nasprotnem primeru obstaja

nevarnost, da se bo vsadno orodje zataknilo v obdelovanec in povzročilo povratni udarec.

- ▶ **Z rokami ne segajte v izmet odrezkov.** Na vrtečih se delih se lahko poškodujete.
- ▶ **Nikoli ne smete oblati preko kovinskih predmetov, žebļjev ali vijakov.** Lahko bi poškodovali nož in gred noža, kar bi povečalo tresļaje.
- ▶ **Za iskanje skritih oskrbovalnih vodov uporabljajte ustrezne iskalne naprave ali se o tem pozanimajte pri lokalnem podjetju za oskrbo z vodo, elektriko ali plinom.** Stik z električnim vodom lahko povzroči požar ali električni udar. Poškodbe na plinovodu so lahko vzrok za eksplozijo, vdor v vodovodno omrežje pa lahko povzroči materialno škodo ali električni udar.
- ▶ **Pri delu morate skobeljnik vedno držati tako, da dno skobeljnika leži plosko poravnano na obdelovancu.** Sicer bi se lahko skobeljnik zataknil in povzročil poškodbe.
- ▶ **Električno orodje med delom močno držite z obema rokama in poskrbite za varno stojišče.** Z električnim orodjem lahko varneje delate, če ga upravljate z obema rokama.

Opis izdelka in storitev



Preberite vsa varnostna opozorila in navodila. Neupoštevanje varnostnih opozoril in navodil lahko povzroči električni udar, požar in/ali hude poškodbe.

Upoštevajte slike na začetku navodil za uporabo.

Predvidena uporaba

Električno orodje je namenjeno oblanju lesnih materialov, kot so npr. trami in deske na trdi podlagi. Poleg tega je primerno za poševno odrezavanje robov in za izdelovanje utorov.

Komponente na sliki

Oštevilčenje komponent, ki so prikazane na sliki, se nanaša na prikaz električnega orodja na strani z grafiko.

- (1) Globinska skala oblanja
- (2) Vrtljiv gumb za globinsko nastavitve oblanja (izolirana površina ročaja)
- (3) Izmet ostružkov
- (4) Protivklonpa zapora stikala za vklop/izklop
- (5) Stikalo za vklop/izklop
- (6) Vijak pokrova jermena
- (7) Pokrov jermena
- (8) Podplat skobeljnika
- (9) V-utori
- (10) Ključ Torx
- (11) Pritrdilni vijak za vpenjalno čeljust
- (12) Vpenjalna čeljust
- (13) Glava noža

- (14) Vodilni utor za skobeljni nož
- (15) Skobeljni nož iz hitroreznega jekla
- (16) Držalo skobeljnega noža iz hitroreznega jekla
- (17) Pritrdilni vijak za držalo skobeljnega noža iz hitroreznega jekla
- (18) Priprava za ostrenje skobeljnega noža iz hitroreznega jekla
- (19) Nastavitveno merilo za skobeljni nož iz hitroreznega jekla
- (20) Skobeljni nož iz karbidne trdine/volframovega karbida^{a)}
- (21) Vzporodno vodilo
- (22) Skala za širine utora
- (23) Fiksna matica za nastavev širine utora
- (24) Pritrdilni vijak za vzporodno/kotno vodilo
- (25) Kotno vodilo^{a)}
- (26) Pritrdilna matica za nastavev kota^{a)}
- (27) Pritrdilni vijak za omejevalnik globine utora^{a)}
- (28) Omejevalnik globine utora^{a)}
- (29) Odlagalni nastavek
- (30) Pogonski jermen
- (31) Veliko jermensko kolo
- (32) Majhno jermensko kolo
- (33) Ročaj (izolirana oprijemalna površina)
- (34) Nastavek za predelavo skobeljnega noža iz hitroreznega jekla na skobeljni nož iz volframovega karbida^{a)}

a) **Prikazan ali opisan pribor ni del standardnega obsega dobave. Celoten pribor je del našega programa pribora.**

Tehnični podatki

Skobeljnik	GHO 6500	
Kataloška številka		0 601 596 0..
Nazivna moč	W	650
Število vrtljajev v prostem teku	min ⁻¹	16500
Globina skobljanja	mm	0–2,6
Globina utora	mm	0–9
Najv. širina skobljanja	mm	82
Teža po EPTA-Procedure 01:2014	kg	2,8
Razred zaščite		□/II

Navedbe veljajo za nazivne napetosti [U] 230 V. Pri drugih napetostih in državno specifičnih izvedbah lahko te navedbe varirajo.

Podatki o hrupu/tresljajih

Podatki o emisijah hrupa, pridobljeni v skladu s standardom **EN 62841-2-14**.

A-vrednotena raven hrupa za električno orodje običajno znaša: raven zvočnega tlaka **86 dB(A)**; raven zvočne moči **97 dB(A)**. Negotovost K = **3 dB**.

Uporabljajte zaščito za sluh!

Skupne vrednosti tresljajev a_{h_v} (vektorska vsota treh smeri) in negotovost K so določene v skladu z **EN 62841-2-14**:

$$a_{h_v} = 5,5 \text{ m/s}^2, K = 1,5 \text{ m/s}^2.$$

Vrednosti nivoja tresljajev in hrupa, podane v teh navodilih, so bile izmerjene v skladu s standardiziranim merilnim postopkom in se lahko uporabljajo za medsebojno primerjavo električnih orodij. Primerne so tudi za začasno oceno oddajanja tresljajev in hrupa.

Naveden nivo tresljajev in hrupa je določen na osnovi glavnih načinov uporabe električnega orodja. Pri uporabi orodja v drugačne namene, z drugačnimi nastavki ali pri nezadostnem vzdrževanju lahko nivo hrupa in tresljajev odstopa. To lahko obremenjenost s hrupom in tresljaji v celotnem obdobju uporabe občutno poveča.

Za natančnejšo oceno obremenjenosti s hrupom in tresljaji morate upoštevati tudi čas, ko je orodje izklopljeno, in čas, ko orodje deluje, vendar dejansko ni v uporabi. To lahko občutno zmanjša obremenjenost s hrupom in tresljaji, ki je razporejena na celotno obdobje uporabe.

Določite dodatne varnostne ukrepe za zaščito uporabnika pred vplivi tresljajev, npr. vzdrževanje električnega orodja in nastavkov, segrevanje rok, organizacija delovnih postopkov.

Namestitev

► **Pred začetkom kakršnih koli del na električnem orodju izvlcite omrežni vtič iz vtičnice.**

Izbira skobeljnega noža

Električno orodje lahko opremite z različnimi skobeljnimi noži.

Z vgradnjo nastavka (34) (dodatna oprema) lahko pri električnem orodju skobeljne nože iz hitroreznega jekla (15) zamenjate s skobeljnimi noži iz karbidne trdine/volframovega karbida (20).

V primeru menjave nožev vedno zamenjajte oba skobeljna noža, saj neuravnoteženost povzroči vibracije, življenjska doba električnega orodja pa se lahko skrajša.

Menjava skobeljnega noža iz hitroreznega jekla

► **Bodite previdni pri menjavi skobeljnega noža. Skobeljnih nožev ne prijemajte za rezalne robove.** Na ostrih rezilnih robovih se lahko poškodujete.

Odstranjevanje skobeljnega noža (glejte sliko A-C)

- Za zamenjavo skobeljnega noža vrtite glavo (13), dokler ni vpenjalna čeljust (12) vzporodna s podplatom skobeljnika (8).
- Tri pritrdilne vijake (11) odvijte s ključem Torx (10) in snemite vpenjalno čeljust (12).
- Držalo (16) skupaj s skobeljnim nožem (15) potisnite iz glave noža (13) oz. vodilnega utora (14).
- Glavo noža obrnite za 180° in demontirajte 2. skobeljni nož.

Opomba: pred menjavo oz. ostrenjem skobeljnega noža odstranite držalo (16), tako da odvijete pritrdilni vijak (17).

Ostrenje skobeljnega noža iz hitroreznega jekla (glejte sliko D)

Z uporabo naprave za ostrenje (18) (pribor) in navadnega brusilnega kamna lahko naostrite obrabljene oz. tope skobeljne nože iz **hitroreznega jekla**.

Oba skobeljna noža namestite v pripravo za ostrenje in ju vpnite s krilnim vijakom. Prepričajte se, da sta oba skobeljna noža potisnjena do prislona.

Skobeljni nož, ki je vpet v pripravo za ostrenje, enakomerno in z rahlim pritiskom premikajte po brusilnem kamnu.

Opomba: skobeljne nože lahko naknadno zbrusite še za največ 6 mm, a najmanjša širina ne sme biti manjša od 23 mm. Potem je treba oba skobeljna noža zamenjati.

Namestitev skobeljnega noža (glejte slike E–F)

Pred ponovno namestitvijo novih oz. naostrenih skobeljnih nožev očistite glavo noža (13) in po potrebi tudi skobeljni nož (15) ter držalo (16). Močno zasmoljene skobeljne nože očistite s čistilnim alkoholom ali petrolejem.

Opomba: nove oz. naostrene skobeljne nože je treba pred namestitvijo vedno poravnati na pravilno nastavitve višine.

Za nastavitve višine skobeljnih nožev uporabite merilo (19) (pribor). Skobeljni nož (15) in držalo (16) položite na merilo. Prepričajte se, da je držalo (16) vpeto v predvideni utor. Skobeljni nož (15) potisnite proti prislonu in držalo (16) fiksirajte v tem položaju s pritrdilnim vijakom (17). Tako se bo pravilna višina nastavila samodejno.

Skobeljni nož je treba vgraditi in poravnati **sredinsko glede na podplat skobeljnika (8)**. Nato 3 pritrdilne vijake (11) zategnite s ključem Torx (10). Pri tem upoštevajte na vpenjalni čeljusti (12) naveden vrstni red zategovanja (①②③).

Opomba: pred zagonom se prepričajte, da so pritrdilni vijaki (11) dobro zategnjeni. zavrtite glavo noža (13) in se prepričajte, da se skobeljni noži ničesar ne dotikajo.

Menjava skobeljnih nožev iz karbidne trdine/ volframovega karbida

► Bodite previdni pri menjavi skobeljnega noža.

Skobeljnih nožev ne prijemajte za rezalne robove. Na ostrih rezilnih robovih se lahko poškodujete.

Uporabljajte le originalne nože skobeljnika HM/TC podjetja **Bosch**.

Skobeljni noži iz karbidne trdine (HM/TC) imajo 2 rezili in jih lahko obračate. Če sta oba rezalna robova topa, je treba skobeljne nože (20) zamenjati. Skobeljnega noža iz karbidne trdine (HM/TC) ni dovoljeno naknadno ostriti.

Odstranjevanje skobeljnega noža (glejte slike G–H)

- Za obračanje ali zamenjavo skobeljnega noža vrtite glavo (13), dokler ni vpenjalna čeljust (12) vzporedna s podplatom skobeljnika (8).
- Tri pritrdilne vijake (11) s ključem Torx (10) odvijte za pribl. 1–2 obrata. Vpenjalne čeljusti (12) ni treba sneti.
- Rahlo zavrtite glavo noža in s kosom lesa skobeljni nož (20) s strani potisnite iz glave noža (13).

- Glavo noža obrnite za 180° in demontirajte 2. skobeljni nož.

Namestitev skobeljnega noža (glejte slike I–J)

Z vodilnim utorom noža skobeljnika se pri menjavi oz. obračanju lahko vedno zagotavlja enakomerna nastavitve višine.

Po potrebi očistite ležišče noža v glavi noža (13) in skobeljni nož (20).

Pri vgradnji skobeljnega noža se prepričajte, da je nož brezhibno nameščen v vpenjalno vodilo glave noža (13).

Skobeljni nož je treba vgraditi in poravnati **sredinsko glede na podplat skobeljnika (8)**. Nato 3 pritrdilne vijake (11) zategnite s ključem Torx (10). Pri tem upoštevajte na vpenjalni čeljusti (12) naveden vrstni red zategovanja (①②③).

Opomba: pred zagonom se prepričajte, da so pritrdilni vijaki (11) dobro zategnjeni. zavrtite glavo noža (13) in se prepričajte, da se skobeljni noži ničesar ne dotikajo.

Uporaba kompletov za predelavo

Predelava skobeljnika z noži iz hitroreznega jekla (HSS) v skobeljnik z noži iz karbidne trdine (HM/TC)

Z nastavkom HM/TC lahko vsak skobeljnik s skobeljnimi noži iz hitroreznega jekla predelate na skobeljne nože iz karbidne trdine/volframovega karbida.

- Tri pritrdilne vijake (11) odvijte s ključem Torx (10) in snemite vpenjalno čeljust (12).
- Držalo (16) skupaj s skobeljnim nožem (15) potisnite iz glave noža (13) oz. vodilnega utora (14).
- Odstranite vijake (17).
- Držalo (16) in nastavek (34) položite na nastavitveno merilo (19). Držalo (16) se mora zaskočiti v utor na nastavitvenem merilu (glejte sliko R).
- Skobeljni nož iz karbidne trdine/volframovega karbida (20) s strani potisnite v nastavek (34). Letev na nastavku (34) se mora pri tem zaskočiti v utor na skobeljnem nožu iz karbidne trdine/volframovega karbida (glejte sliko R).
- Zategnite vijake (17).
- Držalo (16) skupaj z nastavkom (34) in skobeljnim nožem (15) potisnite v glavo noža (13) oz. v vodilni utor (14).
- Namestite vpenjalno čeljust (12) in privijte pritrdilne vijake (11), a jih ne zategnite.
- Skobeljni nož je treba vgraditi in poravnati **sredinsko glede na podplat skobeljnika (8)**. Nato tri pritrdilne vijake (11) zategnite s ključem Torx (10). Pri tem upoštevajte na vpenjalni čeljusti (12) naveden vrstni red zategovanja (①②③).

Predelava skobeljnika z noži iz karbidne trdine (HM/TC) v skobeljnik z noži iz hitroreznega jekla (HSS)

Skobeljnik s skobeljnimi noži iz karbidne trdine/volframovega karbida lahko predelate na skobeljne nože iz hitroreznega jekla.

- Tri pritrilne vijake **(11)** odvijte s ključem Torx **(10)** in snemite vpenjalno čeljust **(12)**.
- Držalo **(16)** skupaj s skobeljnim nožem **(15)** oz. nastavkom HM/TC **(34)** potisnite iz glave noža **(13)**.
- Odstranite vijake **(17)**.
- Namestite sestavljen skobeljni nož iz hitroreznega jekla (glejte „Namestitve skobeljnega noža (glejte slike E–F)“, Stran 163) in ga poravnajte **sredinsko glede na podplat skobeljnika(8)**.
- Namestite vpenjalno čeljust **(12)** in zategnite tri pritrilne vijake **(11)** s ključem Torx **(10)**. Pri tem upoštevajte na vpenjalni čeljusti **(12)** naveden vrstni red zategovanja (①②③).

Odsesavanje prahu/ostružkov

Prah nekaterih materialov, npr. svinčenega premaza, nekaterih vrst lesa, mineralov in kovin je lahko zdravju škodljiv. Stik s kožo ali vdihavanje takšnega prahu lahko povzroči alergijske reakcije in/ali obolenja dihal uporabnika ali oseb v bližini.

Določene vrste prahu kot npr. prah hrastovine ali bukovja veljajo za kancerogene, še posebej v kombinaciji z drugimi snovmi, ki so prisotne pri obdelavi lesa (kromat, zaščitno sredstvo za les). Materiale z vsebnostjo azbesta smejo obdelovati le strokovnjaki.

- Če je mogoče, uporabljajte sesalnik, ki je primeren glede na vrsto materiala.
- Poskrbite za dobro zračenje delovnega mesta.
- Priporočamo, da nosite zaščitno masko za prah s filtrirnim razredom P2.

Upoštevajte veljavne nacionalne predpise za obdelovalne materiale.

- **Preprečite nabiranje prahu na delovnem mestu.** Prah se lahko hitro vname.

Redno čistite izmet oblancev **(3)**. Za čiščenje zamašenega izmeta oblancev uporabite ustrezno orodje, npr. kos lesa, stisnjen zrak itd.

- **Z rokami ne segajte v izmet odrezkov.** Na vrtečih se delih se lahko poškodujete.

Da bi lahko zagotovili optimalno odsesavanje, vedno uporabite eksterno odsesovalno pripravo ali vrečo za prah/oblance.

Delovanje

Uporaba

- **Upoštevajte omrežno napetost! Napetost vira električne energije se mora ujemati s podatki na označevalni tablici električnega orodja. Orodje, ki je označeno z 230 V, lahko priključite tudi na napetost 220 V.**

Nastavitev globine oblanja

Z vrtljivim gumbom **(2)** lahko brezstopenjsko nastavite globino skobljanja **0–2,6 mm** s pomočjo globinske skale **(1)** (globina skale = **0,1 mm**).

Vklop/izklop

- **Prepričajte se, da lahko stikalo za vklop/izklop uporabljate, ne da bi izpustili ročaj.**

Za **zagon** električnega orodja najprej uporabite zaklep vklopa **(4)**, nato pa pritisnite na stikalo za vklop/izklop **(5)** in ga držite.

Za **izklop** električnega orodja izpustite stikalo za vklop/izklop **(5)**.

Opomba: iz varnostnih razlogov stikala za vklop/izklop **(5)** ni mogoče zapahnniti, temveč ga je treba med uporabo orodja neprekinjeno pritiskati.

Navodila za delo

- **Pred začetkom kakršnih koli del na električnem orodju izlecite omrežni vtič iz vtičnice.**

Odlagalni nastavek (glejte sliko N)

Odlagalni nastavek **(29)** omogoča odlaganje električnega orodja takoj po zaključenem delu brez nevarnosti poškodb obdelovanca ali skobeljnega noža. Med izvajanjem dela je odlagalni nastavek **(29)** obrnjen navzgor in zadnji del podplata skobeljnika **(8)** prost.

Postopek skobljanja (glejte sliko N)

Nastavite zeleno globino reza in položite električno orodje s sprednjim delom podplata skobeljnika **(8)** ob obdelovanec.

- **Obdelovancu se približajte samo z vklopljenim električnim orodjem.** V nasprotnem primeru obstaja nevarnost, da se bo vsadno orodje zataknilo v obdelovanec in povzročilo povratni udarec.

Vklopite električno orodje in ga vodite z enakomernim pomikom preko obdelovalne površine.

Za doseg kakovostnih površin delajte le z majhnim pomikom in pri tem pritiskajte po sredini na podplat skobeljnika.

Pri obdelavi trdih materialov, npr. trdega lesa, ter pri izkoristku maksimalne širine skobeljnika nastavite le majhne globine oblanja in po potrebi zmanjšajte pomik skobeljnika.

Previsok pomik zmanjša kakovost površine in lahko hitro vodi do hitre zamašitve izmeta oblancev.

Le ostri noži skobeljnika poskrbijo za dobro rezalno zmogljivost in prizanašajo električnemu orodju.

Vgrajeni odlagalni nastavek **(29)** omogoča nadaljevanje skobljanja po prekinitvi na poljubnem delu obdelovanca:

- Postavite električno orodje z navzdol poklopljenim odlagalnim nastavkom na mesto obdelovanca, ki ga želite obdelati.
- Vklopite električno orodje.
- Ustvarite pritisk na sprednji del podplata skobeljnika in električno orodje počasi potiskajte naprej **(1)**. Ob tem se odlagalni nastavek pomakne navzgor **(2)**, da zadnji del podplata skobeljnika spet leži na obdelovancu.
- Električno orodje z enakomernim pomikom vodite preko obdelovalne površine **(3)**.

Posnemanje robov (glejte sliko O)

V-utori, ki so v srednjem podplatu skobeljnika, omogočijo hitro in enostavno posnemanje robov na obdelovancu. Uporabite ustrezni V-utor glede na želeno širino posnetega roba. V ta namen postavite skobeljnik z V-utorom na rob obdelovanca in ga vodite vzdolž roba.

Uporabljeni utor	Mera a (mm)
brez	0–4
majhno	2–6
srednja	4–9
veliko	6–10

Oblanje z vzporednim/kotnim vodilom (glejte slike K–M)

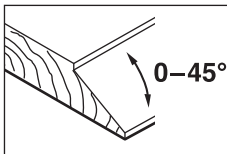
Vzporedno vodilo (21) oz. kotno vodilo (25) s pritrdilnim vijakom (24) pritrдите na električno orodje. Glede na način uporabe na električno orodje pritrđite omejevalnik globine utora (28) s pritrdilnim vijakom (27).

Sprostite pritrđilno matico (23) in na skali (22) nastavite želeno širino utora. Pritrđilno matico (23) znova privijte.

Z omejevalnikom globine utora (28) ustrezno nastavite želeno globino utora.

Večkrat izvedite postopek oblanja, dokler se ne doseže zelena globina posnetja roba. Skobeljnik vodite s stranskim pritiskom.

Poševni odrez s kotnim prislonom



Za poševne odreze utorov in površin z nastavnikom kota (26) nastavite želeni kot rezanja.

Vzdrževanje in servisiranje

Vzdrževanje in čiščenje

- **Pred začetkom kakršnih koli del na električnem orodju izvlcite omrežni vtič iz vtičnice.**
- **Skrbite za čistočo električnega orodja in prezračevalnih utorov, da lahko dobro in varno delate.**

Če morate zamenjati priključni kabel, storite to pri servisu **Bosch** ali pooblaščenem servisu za električna orodja **Bosch**, da ne pride do ogrožanja varnosti.

Odlagalni nastavek (29) mora biti ves čas prosto pomičen in redno ga je treba čistiti.

Pri izrabljenih drsnih grafitih se električno orodje samodejno izklopi. Za vzdrževalna dela je treba električno orodje poslati naši servisni službi, naslove lahko najdete v odstavku „Servisna služba in svetovanje glede uporabnikom“.

Menjava pogonskega jermena (glejte slike P–Q)

Vijak (6) popolnoma odvijte in odstranite pokrov jermena (7). Odstranjanje obrabljene pogonskega jermena (30). Pred vgradnjo novega pogonskega jermena (30) očistite obe jermenski kolesi (31) in (32).

Nov pogonski jermen (30) najprej položite na manjše pogonsko kolo (32) in nato pogonski jermen (30) med ročnim vrtenjem namestite na večje pogonsko kolo (31).

Pazite na to, da pogonski jermen (30) namestite natančno v zarez na pogonskih kolesih (31) oz. (32).

Namestite pokrov jermena (7) in zategnite vijak (6).

Servisna služba in svetovanje uporabnikom

Servis vam bo dal odgovore na vaša vprašanja glede popravila in vzdrževanja izdelka ter nadomestnih delov. Tehnične skice in informacije glede nadomestnih delov najdete na: www.bosch-pt.com

Boscheva skupina za svetovanje pri uporabi vam bo z veseljem odgovorila na vprašanja o naših izdelkih in pripadajočem pribor.

Ob vseh vprašanjih in naročilih rezervnih delov nujno sporočite 10-mestno številko na tipski ploščici izdelka.

Slovensko

Robert Bosch d.o.o.
Verovškova 55a
1000 Ljubljana
Tel.: +00 803931
Fax: +00 803931
Mail : servis.pt@si.bosch.com
www.bosch.si

Naslove drugih servisnih mest najdete na povezavi:

www.bosch-pt.com/serviceaddresses

Odlaganje

Električno orodje, pribor in embalažo je treba dostaviti v okolju prijazno ponovno predelavo.



Električnih orodij ne odvrzite med gospodinjske odpadke!

Zgolj za države Evropske unije:

V skladu z evropsko Direktivo 2012/19/EU o odpadnih električni in elektronski opremi (OEEO) in njeni uresničitvi v nacionalnem pravu se morajo električna orodja, ki niso več v uporabi, ločeno zbirati ter okolju prijazno reciklirati.

Hrvatski

Sigurnosne napomene

Uobičajena sigurnosna upozorenja za električne alate

⚠ UPOZORENJE Pročitajte sva sigurnosna upozorenja, upute, ilustracije i specifikacije koje se isporučuju s ovim električnim alatom. Neupoštivanje dolje navedenih uputa može uzrokovati električni udar, požar i/ili ozbiljne ozljede.

Sačuvajte sve napomene o sigurnosti i upute za buduću primjenu.

Pojam „električni alat“ u upozorenjima odnosi se na električne alata s priključkom na električnu mrežu (s mrežnim kabelom) i električne alate s napajanjem na akumulatorsku bateriju (bez mrežnog kabela).

Sigurnost na radnom mjestu

- ▶ **Održavajte radno mjesto čistim i dobro osvijetljenim.** Nered ili neosvijetljeno radno mjesto mogu uzrokovati nezgode.
- ▶ **Ne radite s električnim alatima u eksplozivnim atmosferama, primjerice onima u kojima ima zapaljivih tekućina, plinova ili prašine.** Električni alati proizvode iskre koje mogu zapaliti prašinu ili pare.
- ▶ **Tijekom upotrebe električnog alata djecu i druge osobe držite podalje od mjesta rada.** Svako odvratanje pozornosti može uzrokovati gubitak kontrole nad uređajem.

Električna sigurnost

- ▶ **Priključni utikač električnog alata mora odgovarati utičnici. Sve su preinake utikača zabranjene. Nemojte upotrebljavati adapterske utikače zajedno sa zaštitno uzemljenim električnim alatima.** Utikač na kojem nisu vršene preinake i odgovarajuća utičnica smanjuju opasnost od strujnog udara.
- ▶ **Izbjegavajte dodir tijela s uzemljenim površinama kao što su cijevi, radijatori, štednjaci i hladnjaci.** Opasnost od električnog udara je veća ako je vaše tijelo uzemljeno.
- ▶ **Električne alate držite dalje od kiše ili vlage.** Prodiranje vode u električni alat povećava opasnost od strujnog udara.
- ▶ **Ne zloupotrebljavajte priključni kabel. Nikada nemojte upotrebljavati priključni kabel za nošenje, vješanje električnog alata ili za izvlačenje utikača iz mrežne utičnice. Priključni kabel držite dalje od izvora topline, ulja, oštih rubova ili pomičnih dijelova uređaja.** Oštećen ili zapleten priključni kabel povećava opasnost od strujnog udara.
- ▶ **Ako s električnim alatom radite na otvorenom, upotrebljavajte isključivo produžni kabel prikladan za upotrebu na otvorenom.** Upotreba produžnog kabela prikladnog za rad na otvorenom smanjuje opasnost od strujnog udara.
- ▶ **Ako ne možete izbjeći upotrebu električnog alata u vlažnoj okolini, upotrijebite diferencijalnu strujnu zaštitnu sklopku.** Primjenom diferencijalne strujne zaštitne sklopke izbjegava se opasnost od strujnog udara.

Sigurnost ljudi

- ▶ **Budite pažljivi, pazite što činite i postupajte oprezno dok radite s električnim alatom. Nemojte upotrebljavati alat ako ste umorni ili pod utjecajem droga, alkohola ili lijekova.** Trenutak nepažnje kod upotrebe električnog alata može uzrokovati ozbiljne ozljede.

- ▶ **Nosite osobnu zaštitnu opremu. Uvijek nosite zaštitne naočale.** Nošenje osobne zaštitne opreme, kao što je maska za prašinu, zaštitna obuća s protukliznim potplatom, zaštitna kaciga ili štitnik za sluh, ovisno od vrste i primjene električnog alata, smanjuje opasnost od ozljeda.
- ▶ **Spriječite svako nehotično uključivanje uređaja. Prije nego što ćete utaknuti utikač u utičnicu i/ili staviti komplet baterija, provjerite je li električni alat isključen.** Ako kod nošenja električnog alata imate prst na prekidaču ili se uključeni uređaj priključi na električno napajanje, to može dovesti do nezgoda.
- ▶ **Prije uključivanja električnog alata uklonite alate za podešavanje ili ključ.** Alat ili ključ koji se nalazi u rotirajućem dijelu uređaja može dovesti do nezgoda.
- ▶ **Izbjegavajte neuobičajene položaje tijela. Zauzmite siguran i stabilan položaj tijela i u svakom trenutku održavajte ravnotežu.** Na taj način možete električni alat bolje kontrolirati u neočekivanim situacijama.
- ▶ **Nosite prikladnu odjeću. Ne nosite široku odjeću ni nakit. Kosu i odjeću držite dalje od pomičnih dijelova.** Široku odjeću, dugu kosu ili nakit mogu zahvatiti pomični dijelovi.
- ▶ **Ako uređaji imaju priključak za usisavače za prašinu, provjerite jesu li isti priključeni i mogu li se ispravno upotrebljavati.** Upotreba sustava za usisavanje može smanjiti mogućnost nastanka opasnih situacija koje uzrokuje prašina.
- ▶ **Nemojte postati previše bezbrižni i zanemariti sigurnosne upute zato što alat često upotrebljavate i smatrate da ste ga dobro poznali.** Samo jedan trenutak nepažnje dovoljan je za nastanak ozbiljnih ozljeda.

Upotreba i održavanje električnog alata

- ▶ **Ne preopterećujte uređaj. Za svaki posao upotrebljavajte prikladan i za to predviđen električni alat.** S odgovarajućim električnim alatom posao ćete obaviti lakše, brže i sigurnije.
- ▶ **Nemojte upotrebljavati električni alat čiji je prekidač neispravan.** Električni alat koji se više ne može uključivati i isključivati opasan je i mora se popraviti.
- ▶ **Alat prije podešavanja, izmjene pribora i odlaganja isključite iz izvora napajanja i/ili izvadite komplet baterije, ako se vadi iz uređaja.** Ovim mjerama opreza izbjeći će se nehotično uključivanje električnog alata.
- ▶ **Električni alat koji ne upotrebljavate spremite izvan doseg djece. Rukovanje alatom zabranjeno je osobama koje nisu s njim upoznate ili koje nisu pročitale ove upute.** Električni alati su opasni ako s njima rade neiskusne osobe.
- ▶ **Redovno održavajte električne alate i pribor. Kontrolirajte rade li besprijekorno pomični dijelovi uređaja, jesu li zaglavljivi, polomljeni ili oštećeni tako da to ugrožava daljnju upotrebu i rad električnog alata. Prije upotrebe oštećene dijelove treba**

popraviti. Loše održavani električni alati uzrok su mnogih nezgoda.

- ▶ **Rezne alate održavajte oštrim i čistim.** Pažljivo održavani rezni alati s oštrim oštricama manje će se zaglavljivati i lakše se s njima radi.
- ▶ **Električni alat, pribor, radne alate, itd. upotrebljavajte prema ovim uputama i na način kako je to propisano za određenu vrstu uređaja. Pritom uzmite u obzir radne uvjete i radove koje treba izvršiti.** Upotreba električnog alata za poslove izvan njegove predviđene upotrebe može dovesti do opasnih situacija.
- ▶ **Ručke i zahvatne površine održavajte suhima, čistima i pazite da na njih ne dospiju ulje ili mast.** Skliske ručke i zahvatne površine onemogućuju sigurno rukovanje i alat se teško kontrolira u neočekivanim situacijama.

Servisiranje

- ▶ **Popravak električnog alata prepustite kvalificiranom osoblju ovlaštenog servisa i isključivo s originalnim rezervnim dijelovima.** Tako će biti zajamčen siguran rad s uređajem.

Sigurnosne napomene za bljanju

- ▶ **Prije odlaganja alata pričekajte da se rezač zaustavi.** Nezaštićena glava za rezanje može zahvatiti površinu, što može dovesti do gubitka kontrole i ozbiljnih ozljeda.
- ▶ **Električni alat držite za izolirane prihvatne površine jer bi rezač mogao zahvatiti vlastiti kabel.** U slučaju doticaja sa žicama pod naponom i metalni će dijelovi električnog alata biti pod naponom, što može dovesti do električnog udara rukovaoca.
- ▶ **Kliještima ili na drugačiji pametan način učvrstite i podložite izradak na stabilnoj platformi.** Ako izradak držite rukom ili uz tijelo, bit će nestabilan i postoji mogućnost gubitka kontrole.
- ▶ **Električni alat približavajte izratku samo u uključenom stanju.** Inače postoji opasnost od povratnog udarca ako bi se radni alat zaglavio u izratku.
- ▶ **Ne posežite rukama u izbacivač strugotine.** Mogli biste se ozlijediti na rotirajućim dijelovima.
- ▶ **Nikada ne blanajte preko metalnih predmeta, čavala ili vijaka.** Nož i vratilo noža mogli bi se oštetiti i može doći do povećanih vibracija.
- ▶ **Koristite prikladne detektore kako biste pronašli skrivene opskrbe vodove ili zatražite pomoć lokalnog distributera.** Kontakt s električnim vodovima može dovesti do požara i električnog udara. Oštećenje plinske cijevi može dovesti do eksplozije. Probijanje vodovodne cijevi uzrokuje materijalne štete ili može prouzročiti električni udar.
- ▶ **Pri radu bljanju uvijek držite tako da podnožje blanje ravno naliježe na izradak.** U suprotnom se blanja može zaglaviti i prouzročiti ozljede.
- ▶ **Električni alat čvrsto držite s obje ruke i zauzmite siguran i stabilan položaj tijela.** S električnim alatom ćete sigurnije raditi ako ga budete držali s obje ruke.

Opis proizvoda i radova



Treba pročitati sve sigurnosne napomene i upute. Propusti do kojih može doći uslijed nepridržavanja sigurnosnih napomena i uputa mogu uzrokovati električni udar, požar i/ili teške ozljede.

Pridržavajte se slika na početku uputa za uporabu.

Namjenska uporaba

Električni alat je namijenjen za blanjanje drvenih materijala kao što su npr. grede i daske na čvrstoj podlozi. Prikladan je za skošenje rubova i za izradu ureza.

Prikazani dijelovi alata


Numeriranje prikazanih dijelova odnosi se na prikaz električnog alata na stranici sa slikama.

- (1) Skala dubine skidanja strugotina
- (2) Okretni gumb za namještanje dubine skidanja strugotina (izolirana površina zahvata)
- (3) Izbacivač strugotine
- (4) Blokada uključivanja prekidača za uključivanje/isključivanje
- (5) Prekidač za uključivanje/isključivanje
- (6) Vijak za štitnik remena
- (7) Štitnik remena
- (8) Podnožje blanje
- (9) V-utor
- (10) Torx ključ
- (11) Pričvrtni vijak za steznu čeljust
- (12) Stezna čeljust
- (13) Glava noža
- (14) Utor za vođenje noža blanje
- (15) HSS nož blanje
- (16) Pridržni stremen HSS noža blanje
- (17) Pričvrtni vijak za pridržni stremen HSS noža blanje
- (18) Uređaj za oštrenje HSS noža blanje
- (19) Šablona za podešavanje HSS noža blanje
- (20) HM/TC nož blanje^{a)}
- (21) Paralelni graničnik
- (22) Skala za širinu žlijeba
- (23) Matica za fiksiranje namještene širine žlijeba
- (24) Vijak za pričvršćivanje paralelnog/kutnog graničnika
- (25) Kutni graničnik^{a)}
- (26) Matica za fiksiranje namještenog kuta^{a)}
- (27) Vijak za pričvršćivanje graničnika dubine žlijeba^{a)}
- (28) Graničnik dubine žlijeba^{a)}
- (29) Papuča za odlaganje
- (30) Pogonski remen
- (31) Velika remenica

- (32) Mala remenica
 (33) Ručka (izolirana površina zahvata)
 (34) Adapter za preinaku s HSS na TC nož blanje^{a)}

a) **Prikazan ili opisan pribor ne pripada standardnom opsegu isporuke. Potpuni pribor možete naći u našem programu pribora.**

Tehnički podaci

Blanja	GHO 6500	
Kataloški broj		0 601 596 0..
Nazivna primljena snaga	W	650
Broj okretaja u praznom hodu	min ⁻¹	16500
Dubina skidanja strugotina	mm	0–2,6
Dubina žlijeba	mm	0–9
Maks. širina blanjanja	mm	82
Težina prema EPTA-Procedure 01:2014	kg	2,8
Klasa zaštite		

Podaci vrijede za nazivni napon [U] od 230 V. U slučaju odstupanja napona i u izvedbama specifičnim za dotičnu zemlju, ovi podaci mogu varirati.

Informacije o buci i vibracijama

Emisijske vrijednosti buke utvrđene sukladno **EN 62841-2-14**.

Razina buke električnog alata prema ocjeni A iznosi obično: razina zvučnog tlaka **86 dB(A)**; razina zvučne snage **97 dB(A)**. Nesigurnost K = **3 dB**.

Nosite zaštitu za uši!

Ukupne vrijednosti vibracija a_h (vektorski zbroj tri pravca) i nesigurnost K utvrđene u skladu s normom **EN 62841-2-14**:
 $a_h = 5,5 \text{ m/s}^2$, K = **1,5 m/s}^2**.

Razina titranja koja je navedena u ovim uputama i emisijska vrijednost buke izmjerene su sukladno normiranom postupku mjerenja te se mogu koristiti za međusobnu usporedbu električnih alata. Primjerene su i za privremenu procjenu emisije titranja i buke.

Navedena razina titranja i emisijska vrijednost buke predstavljaju glavne primjene električnog alata. Ako se ustvari električni alat koristi za druge primjene s radnim alatima koji odstupaju od navedenih ili se nedovoljno održavaju, razina titranja i emisijska vrijednost buke mogu odstupati. Na taj se način može osjetno povećati emisija titranja i buke tijekom čitavog vremenskog perioda rada.

Za točnu procjenu emisija titranja i buke trebaju se uzeti u obzir i vremena, tijekom kojih je alat bio isključen ili je radio, ali se zapravo nije koristio. Na taj se način može osjetno smanjiti emisija titranja i buke tijekom čitavog vremenskog perioda rada.

Odredite dodatne sigurnosne mjere za zaštitu korisnika prije djelovanja titranja kao npr.: održavanje električnog alata i nastavaka, održavanje toplih ruku, organizacija tokova rada.

Montaža

► **Prije svih radova na električnom alatu izvucite mrežni utikač iz utičnice.**

Izbor noža blanje

Električni alat može biti opremljen različitim noževima blanje.

Ugradnjom adaptera (34) (pribor) možete preinačiti električni alat s HSS noževa blanje (15) na HM/TC noževe blanje (20).

Prilikom zamjene noža uvijek zamijenite oba noža blanje budući da bi u suprotnom neravnoteža mogla izazvati vibracije zbog kojih bi se mogao skratiti životni vijek električnog alata.

Zamjena HSS noževa blanje

► **Oprez pri zamjeni noževa blanje. Ne dirajte oštrice noževa blanje.** Mogli biste se ozlijediti na oštrim oštrocima.

Demontaža noža blanje (vidjeti slike A–C)

- Za zamjenu noža blanje okrećite glavu noža (13) sve dok stezna čeljust (12) ne bude paralelna s podnožjem blanje (8).
- Odvrnite 3 pričvrсна vijka (11) torx ključem (10) i skinite steznu čeljust (12).
- Izvucite pridržni stremen (16) zajedno s nožem blanje (15) iz glave noža (13) odn. utora za vođenje (14).
- Glavu noža okrenite za 180° i demontirajte 2. nož blanje.

Napomena: Prije zamjene odn. naknadnog oštrenja noževa blanje skinite pridržni stremen (16) otpuštanjem pričvrsnog vijka (17).

Naknadno oštrenje HSS noža blanje (vidjeti sliku D)

Korištenjem uređaja za oštrenje (18) (pribor) i komercijalnog brusnog kamena možete naknadno oštriti istrošene odn. tupe HSS noževe blanje.

Oba noža blanje umetnite u uređaj za oštrenje i čvrsto ih stegnite krilnim vijkom. Pazite na to da su oba noža blanje umetnuta do graničnika.

Noževe blanje umetnite u uređaj za oštrenje postupno pomičite laganim pritiskom preko brusnog kamena.

Napomena: Noževi blanje smiju se naknadno naoštрити do najviše 6 mm na najmanjoj širini od 23 mm. Zatim treba zamijeniti oba noža blanje.

Montaža noža blanje (vidjeti slike E–F)

Prije ponovnog umetanja novih odn. naoštrenih noževa blanje očistite glavu noža (13) i po potrebi nož blanje (15) i pridržni stremen (16). Noževe blanje na kojima je vidljiv deblji sloj smole očistite špiritom ili petrolejom.

Napomena: Prije ugradnje nove odn. naknadno naoštrene noževe blanje treba uvijek podesiti na točnu visinu.

Za podešavanje noževa blanje služi šablon (19) (pribor). Nož blanje (15) i pridržni stremen (16) stavite na šablonu. Pazite na to da pridržni stremen (16) ulazi u za to predviđeni utor. Pritisnite nož blanje (15) o graničnik i fiksirajte pridržni

stremen (16) u ovom položaju pomoću pričvrsnog vijaka (17). Na ovaj način se automatski podešava točna visina.

Nož blanje se mora ugraditi i centrirati **po sredini prema podnožju blanje (8)**. Nakon toga zategnite 3 pričvrсна vijaka (11) torx ključem (10). Pritom se pridržavajte na steznoj čeljusti (12) navedenog redosljeda zatezanja (①②③).

Napomena: Prije puštanja u rad provjerite čvrst dosjed pričvrsnih vijaka (11). Glavu noža (13) okrenite rukom i uvjerite se da nož blanje nigdje ne struže.

Zamjena HM/TC noževa blanje

► **Opres pri zamjeni noževa blanje. Ne dirajte oštrice noževa blanje.** Mogli biste se ozlijediti na oštrim oštricama.

Koristite samo originalne **Bosch** HM/TC noževa blanje.

Noževi blanje od tvrdog metala (HM/TC) imaju 2 oštrice i mogu se okrenuti. Ako su oba ruba oštrice tupa, onda valja zamijeniti noževa blanje (20). HM/TC nož blanje ne smije se naknadno oštriti.

Demontaža noža blanje (vidjeti slike G–H)

- Za okretanje ili zamjenu noža blanje okrećite glavu noža (13) sve dok stezna čeljust (12) ne bude paralelna s podnožjem blanje (8).
- Otpustite 3 pričvrсна vijaka (11) torx ključem (10) za cca. 1–2 okretaja. Ne morate skinuti steznu čeljust (12).
- Malo okrenite glavu noža i izvucite komadom drveta nož blanje (20) bočno iz glave noža (13).
- Glavu noža okrenite za 180° i demontirajte 2. nož blanje.

Montaža noža blanje (vidjeti slike I–J)

Pomoću utora za vođenje noža blanje se pri zamjeni odnosno okretanju uvijek jamči ravnomjerno podešavanje po visini.

Ako je potrebno, očistite dosjed noža u glavi noža (13) i nož blanje (20).

Kod ugradnje noža blanje pazite da on besprijekorno sjedi u steznoj vodilici glave noža (13).

Nož blanje se mora ugraditi i centrirati **po sredini prema podnožju blanje (8)**. Nakon toga zategnite 3 pričvrсна vijaka (11) torx ključem (10). Pritom se pridržavajte na steznoj čeljusti (12) navedenog redosljeda zatezanja (①②③).

Napomena: Prije puštanja u rad provjerite čvrst dosjed pričvrsnih vijaka (11). Glavu noža (13) okrenite rukom i uvjerite se da nož blanje nigdje ne struže.

Uporaba kompleta za zamjenu

Prelazak s HSS na HM/TC

Ugradnjom HM/TC adaptera možete preinačiti blanju opremljenu HSS noževima blanje na HM/TC noževa blanje.

- Odvrnite 3 pričvrсна vijaka (11) torx ključem (10) i skinite steznu čeljust (12).
- Izvucite pridržni stremen (16) zajedno s nožem blanje (15) iz glave noža (13) odn. utora za vođenje (14).
- Izvadite vijke (17).

- Umetnite pridržni stremen (16) i adapter (34) u šablonu (19). Pridržni stremen (16) mora se uglati u utor na šablona (vidjeti sliku R).
- Umetnite HM/TC nož blanje (20) bočno u adapter (34). Pritom se letvica na adapteru (34) mora uglati u utor na HM/TC nožu blanje (vidjeti sliku R).
- Pritegnite vijke (17).
- Umetnite pridržni stremen (16) zajedno s adapterom (34) i nožem blanje (15) u glavu noža (13) odn. u vodeći utor (14).
- Stavite steznu čeljust (12) i labavo uvrnite pričvrсне vijke (11).
- Nož blanje se mora ugraditi i centrirati **po sredini prema podnožju blanje (8)**. Nakon toga zategnite 3 pričvrсна vijaka (11) torx ključem (10). Pritom se pridržavajte na steznoj čeljusti (12) navedenog redosljeda zatezanja (①②③).

Prelazak s HM/TC na HSS

Blanje opremljene HM/TC noževima mogu se koristiti i s HSS noževima.

- Odvrnite 3 pričvrсна vijaka (11) torx ključem (10) i skinite steznu čeljust (12).
- Izvucite pridržni stremen (16) zajedno s nožem blanje (15) odn. HM/TC adapterom (34) iz glave noža (13).
- Izvadite vijke (17).
- Montirajte sastavljeni HSS nož blanje (vidi „Montaža noža blanje (vidjeti slike E–F)“, Stranica 168) i centrirajte ga **po sredini prema podnožju blanje (8)**.
- Stavite steznu čeljust (12) i čvrsto zategnite 3 pričvrсна vijaka (11) torx ključem (10). Pritom se pridržavajte na steznoj čeljusti (12) navedenog redosljeda zatezanja (①②③).

Usisavanje prašine/strugotina

Prašina od materijala kao što su premazi sa sadržajem olova, neke vrste drva, mineralnih materijala i metala, može biti štetna za zdravlje. Dodirivanje ili udisanje prašine može uzrokovati alergijske reakcije i/ili bolesti dišnih puteva korisnika električnog alata ili osoba koje se nalaze u blizini. Određena vrsta prašine, kao što je npr. prašina od hrastovine ili bukve, smatra se kancerogenom, posebno u kombinaciji s dodatnim tvarima za obradu drva (kromat, zaštitna sredstva za drvo). Materijal, koji sadrži azbest, smiju obrađivati samo stručne osobe.

- Po mogućnosti koristite uređaj za usisavanje prašine prikladan za materijal.
- Pobrinite se za dobro prozračivanje radnoga mjesta.
- Preporučuje se nošenje zaštitne maske s klasom filtra P2. Poštujte važeće propise u vašoj zemlji za materijale koje ćete obrađivati.

► Izbjegavajte nakupljanje prašine na radnom mjestu.

Prašina se može lako zapaliti.

Redovito očistite izbacivač strugotina (3). Za čišćenje začepljenog izbacivača strugotine koristite prikladan alat, npr. komad drveta, komprimirani zrak itd.

- **Ne posežite rukama u izbacivač strugotine.** Mogli biste se ozlijediti na rotirajućim dijelovima.

Za osiguranje optimalnog usisavanja uvijek koristite napravu za vanjsko usisavanje ili vrećicu za prašinu/strugotinu.

Rad

Puštanje u rad

- **Pridrżavajte se mrežnog napona! Napon izvora struje mora se podudarati s podacima na tipskoj pločici električnog alata. Električni alati označeni sa 230 V mogu raditi i na 220 V.**

Namještanje dubine skidanja strugotina

Okretnim gumbom (2) možete namjestiti dubinu skidanja strugotina od **0–2,6 mm** pomoću skale dubine skidanja strugotina (1) (podjela skale = **0,1 mm**).

Uključivanje/isključivanje

- **Provjerite možete li pritisnuti prekidač za uključivanje/isključivanje bez otpuštanja ručke.**

Za **puštanje električnog alata u rad** pritisnite najprije blokadu uključivanja (4) i **zatim** pritisnite prekidač za uključivanje/isključivanje (5) i držite pritisnut.

Za **isključivanje** električnog alata otpustite prekidač za uključivanje/isključivanje (5).

Napomena: Iz sigurnosnih razloga ne može se blokirati prekidač za uključivanje/isključivanje (5), nego tijekom rada mora stalno ostati pritisnut.

Upute za rad

- **Prije svih radova na električnom alatu izvucite mrežni utikač iz utičnice.**

Papuča za odlaganje (vidjeti sliku N)

Papuča za odlaganje (29) omogućuje odlaganje električnog alata izravno nakon radnog postupka bez opasnosti od oštećenja izratka ili noža blanje. Kod radnog postupka se papuča za odlaganje (29) zakreće prema gore i deblokira se stražnji dio podnožja blanje (8).

Postupak blanjanja (vidjeti sliku N)

Namjestite željenu dubinu skidanja strugotina i stavite električni alat s prednjim dijelom podnožja blanje (8) na izradak.

- **Električni alat približavajte izratku samo u uključenom stanju.** Inače postoji opasnost od povratnog udara ako bi se radni alat zaglavio u izratku.

Uključite električni alat i pomičite ga jednoličnim pomakom preko obrađivane površine.

Za dobivanje visokokvalitetnih površina radite samo s manjim pomakom i vršite pritisak po sredini na podnožje blanje.

Kod obrade tvrdih materijala, npr. tvrdog drva, kao i kod korištenja maksimalne širine blanjanja, namjestite samo manju dubinu skidanja strugotina i po potrebi smanjite pomak blanje.

Preveliki pomak smanjuje kvalitetu površine i može dovesti do brzog začepljenja izbacivača strugotine.

Samo oštri noževi blanje daju dobar učinak rezanja i čuvaju električni alat.

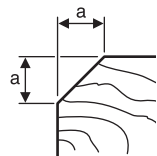
Integrirana papuča za odlaganje (29) omogućuje nastavak postupka blanjanja nakon prekida na bilo kojem mjestu na izratku:

- Stavite električni alat s papučom za odlaganje preklapljenom prema dolje na obrađivano mjesto izratka.
- Uključite električni alat.
- Prenesite pritisak na prednje podnožje blanje i polako pomaknite električni alat prema naprijed (⊙). Pritom se papuča za odlaganje zakreće prema gore (⊗) tako da stražnji dio podnožja blanje ponovno naliježe na izradak.
- Pomičite električni alat jednoličnim pomakom preko obrađivane površine (⊕).

Skošenje rubova (vidjeti sliku O)

V-utori koji se nalaze u prednjem podnožju blanje omogućuju brzo i jednostavno skošenje rubova izratka. Koristite odgovarajući V-utor ovisno o željenoj širini skošenja. U tu svrhu blanju s V-utorom stavite na rub izratka i pomičite je duž izratka.

Korišteni utor	Mjera a (mm)
nema	0–4
mali	2–6
srednji	4–9
veliki	6–10



Blanjanje s paralelnim/kutnim graničnikom (vidjeti slike K–M)

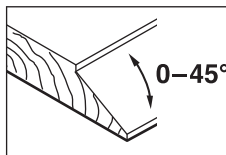
Montirajte paralelni graničnik (21) odn. kutni graničnik (25) s vijkom za pričvršćivanje (24) na električni alat. Ovisno o uporabi, montirajte graničnik dubine žlijeba (28) s vijkom za pričvršćivanje (27) na električni alat.

Otpustite maticu za fiksiranje (23) i namjestite željenu širinu žlijeba na skali (22). Ponovno pritegnite maticu za fiksiranje (23).

Namjestite željenu dubinu žlijeba pomoću graničnika dubine žlijeba (28) na odgovarajući način.

Provedite postupak blanjanja više puta sve dok se ne postigne željena dubina žlijeba. Blanju vodite s bočnim pritiskom nalijeganja.

Skošenje s kutnim graničnikom



Kod skošenja žljebova i površina namjestite potreban kut skošenja (26).

Održavanje i servisiranje

Održavanje i čišćenje

- ▶ **Prije svih radova na električnom alatu izvucite mrežni utikač iz utičnice.**
- ▶ **Električni alat i otvore za hlađenje održavajte čistima kako bi se moglo dobro i sigurno raditi.**

Ako je potrebna zamjena priključnog kabela, tada je treba provesti u **Bosch** servisu ili u ovlaštenom servisu za **Bosch** električne alate kako bi se izbjeglo ugrožavanje sigurnosti. Papuču za odlaganje (29) držite slobodnom i redovito je očistite.

Kada se istroše ugljene četkice, električni alat će se sam isključiti. Električni alat se za održavanje mora poslati u servis, za adrese vidjeti odlomak „Servisna služba i savjeti o uporabi“.

Zamjena pogonskog remena (vidjeti slike P-Q)

Odvrnite vijak (6) i skinite štitičnik remena (7). Skinite istrošeni pogonski remen (30).

Prije ugradnje novog pogonskog remena (30) očistite obje remenice (31) i (32).

Novi pogonski remen (30) najprije stavite na malu remenicu (32) i zatim pritisnite pogonski remen (30) veliku remenicu (31) okrećući rukom.

Pazite da pogonski remen (30) točno dosjeda u uzdužne žljebove remenica (31) odn. (32).

Stavite štitičnik remena (7) i zategnite vijak (6).

Servisna služba i savjeti o uporabi

Naša servisna služba će odgovoriti na vaša pitanja o popravku i održavanju vašeg proizvoda, kao i o rezervnim dijelovima. Crteže u rastavljenom obliku i informacije o rezervnim dijelovima možete naći i na našoj adresi:

www.bosch-pt.com

Tim Bosch savjetnika o uporabi rado će odgovoriti na vaša pitanja o našim proizvodima i njihovom priboru.

U slučaju upita ili naručivanja rezervnih dijelova, molimo vas obavezno navedite 10-znamenasti kataloški broj s tipske pločice proizvoda.

Hrvatski

Robert Bosch d.o.o PT/SHR-BSC
Kneza Branimira 22
10040 Zagreb
Tel.: +385 12 958 051
Fax: +385 12 958 050
E-Mail: RBKN-bsc@hr.bosch.com
www.bosch.hr

Ostale adrese servisa možete pronaći na:

www.bosch-pt.com/serviceaddresses

Zbrinjavanje

Električne alate, pribor i ambalažu treba dovesti na ekološki prihvatljivo recikliranje.



Električne alate ne bacajte u kućni otpad!

Samo za zemlje EU:

Sukladno europskoj Direktivi 2012/19/EU za električne i elektroničke stare uređaje električni alati, koji više nisu uporabivi, moraju se odvojeno sakupljati i dovesti na ekološki prihvatljivo recikliranje.

Eesti

Ohutusnõuded

Üldised ohutusnõuded elektriliste tööriistade kasutamisel

HOIATUS Lugege läbi kõik tööriistaga kaasas olevad ohutusnõuded ja juhised ning tutvuge kõigi jooniste ja spetsifikatsioonidega.

Ohutusnõuete ja juhiste eiramise tagajärjeks võib olla elektrilöök, tulekahju ja/või rasked vigastused.

Hoidke kõik ohutusnõuded ja juhised edasiseks kasutamiseks hoolikalt alles.

Ohutusnõuetes sisalduv mõiste "elektriline tööriist" käib nii vooluvõrku ühendatud (juhtmega) elektriliste tööriistade kui ka akutoitega (juhtmeta) elektriliste tööriistade kohta.

Ohutusnõuded tööpiirkonnas

- ▶ **Hoidke tööpiirkond puhas ja hästi valgustatud.**

Korrastamata või valgustamata töökoht võib põhjustada õnnetusi.

- ▶ **Ärge kasutage elektrilist tööriista plahvatusohtlikus keskkonnas, kus leidub tuleohtlikke vedelikke, gaase või tolmu.** Elektrilistest tööriistadest lööb sädemeid, mis võivad tolmu või auru süüdata.

- ▶ **Elektrilise tööriista kasutamise ajal hoidke lapsed ja teised inimesed töökohast eemal.** Kui teie tähelepanu juhitakse kõrvale, võib seade teie kontrolli alt väljuda.

Elektriohutus

- ▶ **Elektrilise tööriista pistik peab pistikupesusa sobima. Pistiku kallal ei tohi teha mingeid muudatusi. Ärge kasutage kaitsemaandusega elektriliste tööriistade puhul adapterpistikuid.** Muutmata pistikud ja sobivad pistikupesad vähendavad elektrilöögi ohtu.

- ▶ **Vältige kehalist kontakti maandatud pindadega, näiteks torude, radiaatorite, pliitide ja külmikutega.** Kui Teie keha on maandatud, on elektrilöögi oht suurem.

- ▶ **Kaitske elektrilist tööriista vihma ja niiskuse eest.** Kui elektrilisse tööriista on sattunud vett, on elektrilöögi oht suurem.

- ▶ **Ärge kasutage toitejuhet otstarbel, milleks see ei ole ette nähtud. Ärge kasutage toitejuhet elektrilise tööriista kandmiseks, ülesriputamiseks või pistiku**

pistikupesast väljatõmbamiseks. Kaitske toitejuhet kuumuse, õli, teravate servade ja seadme liikuvate osade eest. Kahjustatud või keerduläinud toitejuhtmed suurendavad elektrilöögi ohtu.

- ▶ **Kui töötate elektrilise tööriistaga vabas õhus, kasutage ainult pikendusjuhtmeid, mis on ette nähtud kasutamiseks ka välistingimustes.** Välistingimustes kasutamiseks sobiva pikendusjuhtme kasutamine vähendab elektrilöögi ohtu.
- ▶ **Kui elektrilise tööriista kasutamine niiskes keskkonnas on vältimatu, kasutage rikkevoolukaitselüliti.** Rikkevoolukaitselüliti kasutamine vähendab elektrilöögi ohtu.

Inimeste turvalisus

- ▶ **Olge tähelepanelik, jälgige, mida teete, ning toimige elektrilise tööriistaga töötades kaalutletult. Ärge kasutage elektrilist tööriista, kui olete väsinud või uimastite, alkoholi või ravimite mõju all.** Hetkeline tähelepanematus seadme kasutamisel võib põhjustada tõsiseid vigastusi.
- ▶ **Kandke isikukaitsevahendeid. Kandke alati kaitseprille.** Elektrilise tööriista tüübile ja kasutusalaale vastavate isikukaitsevahendite, näiteks tolumumaski, libisemiskindlate turvajalatsite, kaitsekiivri või kuulmiskaitsevahendite kasutamine vähendab vigastuste ohtu.
- ▶ **Vältige elektrilise tööriista soovimatut käivitamist. Enne pistiku ühendamist pistikupesasse, aku ühendamist seadme külge, seadme ülestõstmist ja kandmist veenduge, et elektriline tööriist on välja lülitatud.** Kui hoiate elektrilise tööriista kandmisel sõrme lülilil või ühendate vooluvõrku sisselülitatud seadme, võivad tagajärjeks olla õnnetused.
- ▶ **Enne elektrilise tööriista sisselülitamist eemaldage tööriista küljest reguleerimis- ja mutrivõtmed.** Seadme pöörleva osa küljes olev reguleerimis- või mutrivõti võib põhjustada vigastusi.
- ▶ **Vältige ebataolist tööasendit. Võtke stabiilne tööasend ja hoidke kogu aeg tasakaalu.** Nii saate elektrilist tööriista ootamatutes olukordades paremini kontrollida.
- ▶ **Kandke sobivat rõivastust. Ärge kandke laiu riideid ega ehteid. Hoidke juuksed ja rõivad seadme liikuvatest osadest eemal.** Liiga avarad riided, ehted või pikad juuksed võivad sattuda seadme liikuvate osade vahele.
- ▶ **Kui on võimalik paigaldada tolmueemaldus- ja tolmu kogumisseadiseid, veenduge, et need on seadmega ühendatud ja et neid kasutatakse õigesti.** Tolmueemaldusseadise kasutamine vähendab tolmust põhjustatud ohte.
- ▶ **Ärge muutuge tööriista sagedasest kasutamisest hooletuks ja ärge eirake ohutusnõudeid.** Hooletus võib sekundi mürdosa jooksul kaasa tuua raskeid vigastusi.

Elektriliste tööriistade hoolikas käsitlemine ja kasutamine

- ▶ **Ärge koormake seadet üle. Kasutage konkreetse töö tegemiseks ette nähtud elektrilist tööriista.** Sobiva elektrilise tööriistaga töötate ettenähtud jõudluspriirides efektiivsemalt ja ohutumalt.
- ▶ **Ärge kasutage elektrilist tööriista, mida ei saa lülitist sisse ja välja lülitada.** Elektriline tööriist, mida ei ole enam võimalik lülitist sisse ja välja lülitada, on ohtlik ning tuleb parandada.
- ▶ **Tõmmake pistik pistikupesast välja ja/või eemaldage seadmest aku, kui see on eemaldatav, enne seadme reguleerimist, tarvikute vahetamist ja seadme ärapanekut.** See ettevaatusabinõu väldib elektrilise tööriista soovimatut käivitamist.
- ▶ **Kasutusvälisel ajal hoidke elektrilisi tööriistu lastele kättesaamatus kohas ja ärge laske seadet kasutada isikutel, kes seadet ei tunne või pole lugenud käesolevaid juhiseid.** Asjatundmatute isikute käes on elektrilised tööriistad ohtlikud.
- ▶ **Hoolidage elektrilisi tööriistu ja tarvikuid nõuetekohaselt. Kontrollige, kas seadme liikuvad osad töötavad veatult ega kiildu kiini ning veenduge, et seadme detailid ei ole murdunud või kahjustatud määral, mis mõjutab seadme töökindlust. Laske kahjustatud detailid enne seadme kasutamist parandada.** Paljude õnnetuste põhjuseks on halvasti hooldatud elektrilised tööriistad.
- ▶ **Hoidke lõiketarvikud teravad ja puhtad.** Hoolikalt hooldatud, teravate lõikeservadega lõiketarvikud kiilduvad harvemini kinni ja neid on lihtsam juhtida.
- ▶ **Kasutage elektrilist tööriista, lisavarustust, tarvikuid jne vastavalt käesolevatele juhistele, võttes arvesse töötingimusi ja teostatava töö iseloomu.** Elektriliste tööriistade nõuetevastane kasutamine võib põhjustada ohtlikke olukordi.
- ▶ **Hoidke käepidemed ja haardepinnad kuiva ja puhtana ning vabana õlist ja määrdeainetest.** Libedad käepidemed ja haardepinnad ei luba tööriista ohutult käsitseda ja ootamatutes olukordades kontrolli all hoida.

Teenindus

- ▶ **Laske elektrilist tööriista parandada ainult kvalifitseeritud spetsialistidel, kes kasutavad originaalvaruosi.** Nii tagate seadme püsivalt ohutu töö.

Ohutusnõuded hõvliite kasutamisel

- ▶ **Enne tööriista mahapanekut laske lõiketeral seiskuda.** Pöörlev lõiketera võib pinda kinni jääda, mille tagajärjeks võib olla kontrolli kaotus tööriista üle ja tõsised vigastused.
- ▶ **Hoidke elektrilist tööriista käepideme isoleeritud pinnast, sest lõiketarvik võib kokku puutuda tööriista enda toitejuhtmega.** Tarvik, mis puutub kokku pingestatud elektrijuhtmega, võib seada pingele alla elektrilise tööriista metallosad ja anda tööriista kasutajale elektrilöögi.

- ▶ **Tooriku kinnitamiseks stabiilse aluse külge ja toestamiseks kasutage pitskruvisid, klambreid või muid sobivaid vahendeid.** Kui hoiate toorikut käes või surute seda vastu oma keha, ei ole tagatud piisav stabiilsus ning tagajärjeks võib olla kontrolli kaotus tööriista üle.
- ▶ **Viige seade töödeldava esemega kokku alles siis, kui seade on sisse lülitatud.** Vastasel korral tekib tagasilöögi oht, kui tarvik toorikus kinni kiildub.
- ▶ **Ärge viige oma käsi laastude väljaviskevasse.** Pöörlevad osad võivad tekitada vigastusi.
- ▶ **Hööveldades vältige kokkupuudet metallesemete, naelte ja kruvidega.** Tera ja teravõll võivad kahjustuda ja suurendada vibratsiooni.
- ▶ **Varjatult paiknevate elektrijuhtmete, gaasi- või veetorude avastamiseks kasutage sobivaid lokaliseerimiseadmeid või pöörduge kohaliku elektri-, gaasi- või veevarustusevõtja poole.** Kokkupuutel elektrijuhtmetega tekib tulekahju- ja elektrilöögi oht. Gaasitorustiku vigastamisel tekib plahvatusoht. Veetorustiku vigastamine põhjustab materiaalse kahju ja võib tekitada elektrilöögi.
- ▶ **Hoidke hõõlrit töötamise ajal alati nii, et hõõlritald on ühtasaselt tooriku peal.** Vastasel korral võib hõõvel kaldu vajuda, pinda kinni kiilduda ja vigastusi tekitada.
- ▶ **Töötamisel hoidke elektrist tööriista tugevasti kahe käega ja võtke stabiilne asend.** Elektriline tööriist püsib kahe käega hoides kindlamini käes.

Toote kirjeldus ja kasutusjuhend



Lugege läbi kõik ohutusnõuded ja juhised.

Ohutusnõuete ja juhiste eiramine võib kaasa tuua elektrilöögi, tulekahju ja/või raskeid vigastusi.

Pange tähele kasutusjuhendi esiosas olevaid jooniseid.

Nõuetekohane kasutamine

Seade on ette nähtud puitmaterjalide, näiteks prusside ja laudade hõöveldamiseks, kusjuures seadme alustald peab kindlalt toetuma töödeldavale materjalile. Seade sobib ka servade faasimiseks ja valtside lõikamiseks.

Kujutatud komponendid

Seadme osade numeratsiooni aluseks on jooniste leheküljel toodud numbrid.

- (1) Laastusügavuse skaala
- (2) Pöörnupp laastusügavuse seadmiseks (isoleeritud haardepind)
- (3) Laastu väljapaiskeava
- (4) Sisse-/väljalüliti sisselülitustõkis
- (5) Sisse-/väljalüliti
- (6) Rihmakatte kruvi
- (7) Rihmakate
- (8) Hõõlritald

- (9) V-sooned
- (10) Torx-võti
- (11) Kinnitusklambri kinnituskrugi
- (12) Kinnitusklamber
- (13) Lõiketerapea
- (14) Juhtsoon hõõvliteraale
- (15) HSS-hõõvlitera
- (16) HSS-hõõvlitera hoideklamber
- (17) HSS-hõõvlitera hoideklambri kinnituskrugi
- (18) HSS-hõõvliterade teritusseadis
- (19) HSS-hõõvliterade seadekaliiber
- (20) HM/TC-hõõvlitera^{a)}
- (21) Paralleeltugi
- (22) Valtsi laiuse skaala
- (23) Valtsi laiuse seade fikseerimismutter
- (24) Paralleel-/nurkpiiriku kinnituskrugi
- (25) Nurkpiirik^{a)}
- (26) Nurgaseade fikseerimismutter^{a)}
- (27) Valtsi sügavuspiiriku kinnituskrugi^{a)}
- (28) Valtsi sügavuspiirik^{a)}
- (29) Seisutald
- (30) Veorihm
- (31) Suur rihmratas
- (32) Väike rihmratas
- (33) Käepide (isoleeritud haardepind)
- (34) Adapter ümberehituseks HSS-hõõvliteradelt TC-hõõvliteradele^{a)}

a) **Tarnekomplekt ei sisalda kõiki kasutusjuhendis olevatel joonistel kujutatud või kasutusjuhendis nimetatud lisatarvikuid. Lisatarvikute täieliku loetelu leiate meie lisatarvikute kataloogist.**

Tehnilised andmed

Hõõvel	GHO 6500	
Tootenumber	0 601 596 0..	
Nimisisendvõimsus	W	650
Tühikäigu-pöörlemiskiirus	min ⁻¹	16 500
Laastusügavus	mm	0–2,6
Valtsi sügavus	mm	0–9
Max hõõvelduslaius	mm	82
Kaal EPTA-Procedure 01:2014 järgi	kg	2,8
Kaitseklass	□/II	

Andmed kehtivad nimipingel [U] 230 V. Teistsuguste pingete ja kasutusriigis spetsiifiliste mudelite puhul võivad toodud andmed varieeruda.

Andmed müra/vibratsiooni kohta

Mürapäästuväärtused, määratud vastavalt **EN 62841-2-14**.

Elektrilise tööriista ekvivalentne helirõhutase on tavaliselt: helirõhutase **86 dB(A)**; helivõimsustase **97 dB(A)**.
Mõõtemääramatus $K = 3 \text{ dB}$.

Kasutage kuulmiskaitsevahendeid!

Vibratsioonitase a_h (kolme suuna vektorsumma) ja mõõtemääramatus K , määratud vastavalt **EN 62841-2-14**:
 $a_h = 5,5 \text{ m/s}^2$, $K = 1,5 \text{ m/s}^2$.

Selles juhendis toodud vibratsioonitaseme ja mürapäästu väärtused on mõõdetud standardset mõõtemetodit kasutades ja neid saab kasutada elektriliste tööriistade omavaheliseks võrdlemiseks. Need sobivad ka vibratsioonitaseme ja mürapäästu esialgseks hindamiseks.

Toodud vibratsioonitaseme ja mürapäästu väärtused on iseloomulikud elektrilise tööriista põhiliste rakenduste korral. Kui aga elektrilist tööriista kasutatakse muudes rakendustes, muude vahetatavate tööriistadega või ebapiisavalt hooldades, võivad vibratsioonitaseme ja mürapäästu väärtused nendest erineda. See võib kogu tööaja vibratsioonitaset ja mürapäästu tunduvalt suurendada.

Vibratsioonitaseme ja mürapäästu täpseks hindamiseks tuleb arvesse võtta ka aega, mil seade on välja lülitatud või mil seade on küll sisse lülitatud, kuid tegelikult tööle rakendamata. See võib kogu tööaja vibratsioonitaset ja mürapäästu tunduvalt vähendada.

Rakendage kasutaja kaitsmiseks vibratsiooni mõju eest täiendavaid kaitsemeetmeid, nagu näiteks: elektrilise tööriista ja vahetatavate tööriistade hooldus, kätesoojenus, töökorraldus.

Paigaldus

- ▶ **Enne mistahes tööde teostamist elektrilise tööriista kallal tõmmake pistik pistikupesast välja.**

Höövliitera valik

Elektriline tööriist võib olla varustatud erinevate höövliiteradega.

Adaptari (**34**) (lisavarustus) paigaldamisega saab elektrilise tööriista HSS-höövliiteradelt (**15**) HM/TC-höövliiteradele (**20**) ümber ehitada.

Tera vahetamisel vahetage alati välja mõlemad höövliiterad, kuna vastasel juhul tekitab massi tasakaalustamatus vibratsiooni ja elektrilise tööriista kasutusiga võib lüheneda.

HSS-höövliiterade vahetamine

- ▶ **Ettevaatust höövliiterade vahetamisel. Ärge haarake lõiketerasid lõikeservadest.** Teravad lõikeservad võivad teid vigastada.

Höövliiterade eemaldamine (vaata jooniseid A–C)

- Höövliiterade vahetamiseks keerake lõiketerapead (**13**) seni, kuni kinnitusklamber (**12**) on paralleelne höövliitallaga (**8**).
- Keerake 3 kinnituskrugi (**11**) torx-võtmega (**10**) välja ja eemaldage kinnitusklamber (**12**).

- Lükake hoideklamber (**16**) koos höövliiteraga (**15**) lõiketerapeast (**13**) või juhtsoonest (**14**) välja.
- Keerake lõiketerapead 180° ja eemaldage 2. höövliitera.

Suunis: Eemaldage enne höövliitera vahetamist või teritamist hoideklamber (**16**), vabastades kinnituskruid (**17**).

HSS-höövliiterade teritamine (vt jn D)

Teritusseadist (**18**) (lisavarustus) ja standardset luisku kasutades saate kulunud või nürisid HSS-höövliiterasid teritada.

Asetage mõlemad höövliiterad teritusseadisesse ja kinnitage tiibkrugiviga. Veenduge, et mõlemad höövliiterad on kuni toeni sisse lükatud.

Lükake teritusseadisesse asetatud höövliiterasid ühtlaselt ja kerge survega mööda luisku.

Suunis: Höövliiteraid tohib järellihvida maksimaalselt 6 mm võrra minimaalse laiuseni 23 mm. Seejärel tuleb mõlemad höövliiterad välja vahetada.

Höövliiterade paigaldamine (vt jooniseid E–F)

Enne uute või teritatud höövliiterade paigaldamist puhastage lõiketerapea (**13**) ja vajadusel höövliiterad (**15**) ning hoideklamber (**16**). Tugevasti vaiguga määratud höövliiterasid puhastage piirituse või petrooleumiga.

Suunis: Uued või teritatud höövliiterad tuleb enne paigaldamist alati õigele kõrgusele justeerida.

Höövliiterade kõrguse seadmiseks on ette nähtud seadistuskaliiber (**19**) (lisavarustus). Asetage höövliitera (**15**) ja hoideklamber (**16**) seadistuskaliibri peale.

Veenduge, et hoideklamber (**16**) haardub selleks ette nähtud soonde. Suruge höövliitera (**15**) vastu piirikut ja fikseerige hoideklamber (**16**) selles asendis kinnituskrugiviga (**17**). Nii justeeritakse automaatselt õige kõrgusele.

Höövliitera tuleb paigaldada ja joondada **höövliitalla (8)** suhtes keskmestatult. Pingutage seejärel 3 kinnituskrugi (**11**) torx-võtmega (**10**). Järgige sealjuures kinnitusklambri (**12**) näidatud pingutusjärjekorda (① ② ③).

Suunis: Kontrollige enne kasutuselevõtmist kinnituskrugide (**11**) kinnituse tugevust. Pöörake lõiketerapead (**13**) käega ja veenduge, et höövliiterad mitte midagi ei riiva.

HM/TC-höövliiterade vahetamine

- ▶ **Ettevaatust höövliiterade vahetamisel. Ärge haarake lõiketerasid lõikeservadest.** Teravad lõikeservad võivad teid vigastada.

Kasutage ainult originaalseid **Bosch**-HM/TC höövliiterasid. Kõvametallist (HM/TC) höövliiteradel on 2 lõikeserva ja neid saab pöörata. Kui mõlemad lõikeservad on nürid, tuleb höövliiterad (**20**) välja vahetada. HM/TC-höövliitera ei tohi teritada.

Höövliiterade eemaldamine (vaata jooniseid G–H)

- Höövliiterade pööramiseks või vahetamiseks keerake lõiketerapead (**13**) seni, kuni kinnitusklamber (**12**) on paralleelne höövliitallaga (**8**).
- Päästke 3 kinnituskrugi (**11**) torx-võtmega (**10**) u 1–2 pööret lahti. Kinnitusklambrit (**12**) ei ole vaja ära võtta.

- Keerake veidi lõiketerapead ja lükake puutükiga hõõvlitera (20) külgsuunas lõiketerapeast (13) välja.
- Keerake lõiketerapead 180° ja eemaldage 2. hõõvlitera.

Hõõvliterade paigaldamine (vaata jooniseid I–J)

Hõõvlitera juhtsoon tagab tera vahetamisel või ümberpööramisel alati ühesuguse kõrgusseade.

Vajadusel puhastage lõiketera kinnituskohta lõiketerapeas (13) ja hõõvlitera (20).

Hõõvlitera paigaldamisel veenduge, et see paikneb korrektselt lõiketerapea (13) juhikus.

Hõõvlitera tuleb paigaldada ja joondada hõõvlitala (8) suhtes keskmestatult. Pingutage seejärel 3 kinnituskrui (11) torx-võtmega (10). Järgige sealjuures kinnitusklambri (12) näidatud pingutusjärjekorda (①②③).

Suunis: Kontrollige enne kasutuselevõtmist kinnituskruid (11) kinnituse tugevust. Pöörake lõiketerapead (13) käega ja veenduge, et hõõvliterad mitte midagi ei riiva.

Ümberehituskomplektide kasutamine

Ümberehitamine HSS-ilt HM/TC-le

HM/TC-adapteriga saab HSS-hõõvliteradega varustatud hõõvli ümber ehitada HM/TC-hõõvliteradele.

- Keerake 3 kinnituskrui (11) torx-võtmega (10) välja ja võtke kinnitusklamber (12) ära.
- Lükake hoideklamber (16) koos hõõvliteraga (15) lõiketerapeast (13) või juhtsoonest (14) välja.
- Eemaldage kruvid (17).
- Asetage hoideklamber (16) ja adapter (34) seadekaliibrise (19). Hoideklamber (16) peab fikseeruma seadekaliibri soones (vt jn R).
- Lükake HM/TC-hõõvlitera (20) küljelt adapterisse (34). Adapteri (34) liist peab sealjuures haarduma HM/TC-hõõvlitera soonega (vt jn R).
- Pingutage kruvid (17).
- Asetage hoideklamber (16) koos adapteri (34) ja hõõvliteraga (15) lõiketerapeasse (13) või juhtsoonde (14).
- Pange kinnitusklamber (12) peale ja keerake kinnituskruid (11) lõdvalt sisse.
- Hõõvlitera tuleb paigaldada ja joondada hõõvlitala (8) suhtes keskmestatult. Pingutage seejärel 3 kinnituskrui (11) torx-võtmega (10). Järgige sealjuures kinnitusklambri (12) näidatud pingutusjärjekorda (①②③).

Ümberehitamine HM/TC-ilt HSS-ile

HM/TC-hõõvliteradega varustatud hõõvleid saab ümber ehitada HSS-hõõvliteradele.

- Keerake 3 kinnituskrui (11) torx-võtmega (10) välja ja võtke kinnitusklamber (12) ära.
- Lükake hoideklamber (16) koos hõõvliteraga (15) või HM/TC-adapteriga (34) lõiketerapeast (13) välja.
- Eemaldage kruvid (17).
- Paigaldage koostatud HSS-hõõvlitera (vaadake „Hõõvliterade paigaldamine (vt jooniseid E–F)“,

Lehekülj 174) ja joondage hõõvlitala (8) suhtes keskmestatult.

- Pange kinnitusklamber (12) peale ja pingutage 3 kinnituskrui (11) torx-võtmega (10). Järgige sealjuures kinnitusklambri (12) näidatud pingutusjärjekorda (①②③).

Tolmu/laastude eemaldusseade

Pliisisaldusega värvide, teatud puiduliikide, mineraalide ja metalli tolmu võib kahjustada tervist. Tolmuga kokkupuude ja tolmu sissehingamine võib põhjustada seadme kasutajal või läheduses viibivatel inimestel allergilisi reaktsioone ja/või hingamisteede haigusi.

Teatud tolmu, näiteks tamme- ja pöögitolmu, on vähkitekitava toimega, iseäranis kombinatsioonis puidutöötlemisel kasutatavate lisaainetega (kromaadid, puidukaitsevahendid). Asbesti sisaldavat materjali tohivad töödelda üksnes vastava ala asjatundjad.

- Kasutage konkreetse materjali eemaldamiseks sobivat tolmuimejat.
- Tagage töökohas hea ventilatsioon.
- Soovitav on kasutada hingamisteede kaitsemaski filtriga P2.

Pidage kinni töödeldavate materjalide suhtes Teie riigis kehtivatest eeskirjadest.

► **Vältige tolmu kogunemist töökohta.** Tolmu võib kergesti süttida.

Puhastage laastude väljapaiskeava (3) korrapäraselt. Ummistunud väljapaiskeava puhastamiseks kasutage sobivat vahendit, näiteks puutükki, suruõhku jms.

► **Ärge viige oma käsi laastude väljaviskeavasse.** Pöörlevad osad võivad tekitada vigastusi.

Optimaalse imemise tagamiseks kasutage alati eraldi seadet või tolmu-/laastukotti.

Töötamine

Kasutuselevõtt

► **Pöörake tähelepanu võrgupinge! Vooluallika pinget peab ühtima elektrilise tööriista andmesildil märgitud pingega. Andmesildil toodud 230 V seadmeid võib kasutada ka 220 V võrgupinge korral.**

Laastusügavuse seadmine

Pöördnupuga (2) saab laastupaksust 0–2,6 mm laastupaksuse skaala (1) abil (skaalajaotis = 0,1 mm) sujuvalt seada.

Sisse-/väljalülitamine

► **Veenduge, et saate lülitit (sisse/välja) käsitseda, ilma et lasete käepidemest lahti.**

Elektritööriista kasutuselevõtuks vajutage kõigepealt sisselülituslukustust (4) ja seejärel sisse-/väljalülitit (5) ning hoidke seda surutult.

Elektritööriista väljalülitamiseks vabastage sisse-/väljalülitit (5).

Märkus. Ohutuse huvides ei saa sisse-/väljalülitit (5) lukustada, vaid see peab töötamise ajal olema kogu aeg alla vajutatud.

Töösuunised

- ▶ **Enne mistahes tööde teostamist elektrilise tööriista kallal tõmmake pistik pistikupesast välja.**

Seisutald (vt jn N)

Seisutald (29) võimaldab elektrilise tööriista seismajätmist otse töökäigu järel ilma töödeldava detaili või hõõvliterade kahjustamise ohuta. Töökäigu ajaks pööratakse seisutald (29) üles ja vabastatakse hõõvlitala (8) tagumine pool.

Hõõveldamistoiming (vt jn N)

Seadke soovitud laastusügavus ja asetage elektriline tööriist hõõvlitala (8) esiosaga töödeldavale detailile.

- ▶ **Viige seade töödeldava esemega kokku alles siis, kui seade on sisse lülitatud.** Vastasel korral tekib tagasilöögi oht, kui tarvik toorikus kinni kiidub.

Lülitage elektriline tööriist sisse ja juhtige seda ühtlase ettenihkega üle töödeldava pinnale.

Kõrge pinnakvaliteedi saavutamiseks töötage vaid mõõduka ettenihkega ja suruge hõõvlitalda keskimestatult.

Kõvade materjalide, näiteks kõva puidu töötlemiseks, samuti maksimaalse hõõvelduslause ärakasutamiseks seadke ainult väikseid laastusügavusi ja vähendage vajaduse korral ettenihet.

Liigne ettenihe halvendab pinnakvaliteeti ja võib põhjustada laastu väljaviskeava kiire ummistumise.

Ainult laitmatu kvaliteediga hõõvliterad tagavad hea lõikejõudluse ja säästavad elektrilist tööriista.

Integreeritud seisutald (29) võimaldab ka hõõveldamistoimingu jätkamist selle katkestamise järel töödeldava detaili suvalises kohas:

- Asetage allapööratud seisutallaga elektriline tööriist töödeldavale detailile kohta, kus tahate töötlemist jätkata.
- Lülitage elektriline tööriist sisse.
- Kandke tugisurve eesmisele hõõvlitalale ja lükake elektrilist tööriista aeglaselt edasi (1). Seisutald pööratakse sealjuures üles (2), nii et hõõvlitala tagumine osa toetub jälle töödeldavale detailile.
- Juhtige elektriline tööriist ühtlase ettenihkega üle töödeldava pinna (3).

Servade faasimine (vt jn O)

Eesmise hõõvlitalas olevad V-sooned võimaldavad töödeldava detaili servi kiiresti ja lihtsalt faasida. Kasutage soovitud faasilaiusele vastavat V-soont. Asetage selleks hõõvel V-soonega töödeldava detaili servale ja juhtige seda piki serva.

	Kasutatud soon	Mõõt a (mm)
	puudub	0–4
	väike	2–6
	keskmine	4–9
	suur	6–10

Hõõveldamine paralleel-/nurkpiirikuga (vt jooniseid K–M)

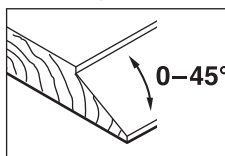
Paigaldage elektrilisele tööriistale paralleelpiirik (21) või nurkpiirik (25) kinnituskruviga (24). Paigaldage elektrilisele tööriistale vastavalt kasutusotstarbele valtsi sügavuspiirik (28) kinnituskruviga (27).

Lõdvendage fikseerimismutrit (23) ja seadke soovitud valtsi laius skaalaga (22). Keerake fikseerimismutter (23) jälle kinni.

Seadke valtsi sügavuse piirikuga (28) soovitud valtsisügavus.

Hõõveldage mitu korda, kuni valtsi soovitud sügavus on saavutatud. Avaldage hõõvlile külgsurvet.

Nurkpiirikuga faasimine



Seadke valtside ja pindade faasimisel vajalik faasimisnurk nurgaseadega (26).

Hooldus ja korrashoid

Hooldus ja puhastus

- ▶ **Enne mistahes tööde teostamist elektrilise tööriista kallal tõmmake pistik pistikupesast välja.**
- ▶ **Seadme laitmatu ja ohutu töö tagamiseks hoidke seade ja selle ventilatsioonivad puhtad.**

Kui on vaja vahetada ühendusjuhett, laske seda ohutuskaalutlustel teha **Bosch**-il või **Bosch**-i elektriliste tööriistade volitatud klienditeenindusel.

Hoidke seisutald (29) vabalt liikuvana ja puhastage seda korrapäraselt.

Süsiharjade tööressursi ammendumisel lülitub elektriline tööriist automaatselt välja. Hoolduseks tuleb elektriline tööriist saata klienditeenindusse, aadresse vaadake lõigust „Klienditeenindus ja kasutusala nüstamine“.

Veorihma vahetamine (vaata jooniseid P–Q)

Keerake kruvi (6) välja ja võtke rihmakate (7) ära.

Eemaldage kulunud veorihm (30).

Puhastage enne uue veorihma (30) paigaldamist mõlemad rihmarattad (31) ja (32).

Pange uus veorihm (30) enne väikesele rihmarattale (32) ja suruge seejärel veorihm (30) käega pöörates suurele rihmarattale (31).

Jälgige, et veorihm (30) jookseks täpselt rihmarattaste (31) või (32) pikisoontes.

Pange rihmakate (7) peale ja pingutage kruvi (6).

Klienditeenindus ja kasutusala neostamine

Klienditeeninduse töötajad vastavad teie küsimustele teie toote remondi ja hoolduse ning varuosade kohta. Joonised ja info varuosade kohta leiate ka veebisaidilt:

www.bosch-pt.com

Boschi nõustajad on meeleldi abiks, kui teil on küsimusi toodete ja lisatarvikute kasutamise kohta.

Päringute esitamisel ja varuosade tellimisel teatage meile kindlasti toote tüübisildil olev 10-kohaline tootenumber.

Eesti Vabariik

Teeninduskeskus

Tel.: (+372) 6549 575

Faks: (+372) 6549 576

E-posti: service-pt@lv.bosch.com

Muud teeninduse aadressid leiate jaotisest:

www.bosch-pt.com/serviceaddresses

Kasutuskõlbmatuks muutunud seadmete käitlus

Elektriseadmed, lisatarvikud ja pakendid tuleks keskkonnasäästlikult ringlusse võtta.



Ärge visake kasutusressursi ammendanud elektrilisi tööriistu olmejäätmete hulka!

Üksnes EL liikmesriikidele:

Vastavalt Euroopa Parlamendi ja nõukogu direktiivile 2012/19/EL elektri- ja elektroonikaseadmete jäätmete kohta ning direktiivi ülevõtivatele riikidele õigusaktidele tuleb kasutuskõlbmatuks muutunud elektrilised tööriistad eraldi kokku koguda ja keskkonnasäästlikult korduskasutada või ringlusse võtta.

Latviešu

Drošības noteikumi

Vispārēji drošības noteikumi elektroinstrumentiem

BRĪDINĀ-JUMS

Izlasiet visus drošības noteikumus un instrukcijas, aplūkojiet ilustrācijas un iepazīstieties ar specifikācijām, kas tiek piegādātas kopā ar šo elektroinstrumentu. Šeit sniegto drošības noteikumu un instrukciju neievērošana var izraisīt aizdegšanos un būt par cēloni elektriskajam triecienam vai nopietnam savainojumam.

Pēc izlasīšanas uzglabājiet šos noteikumus turpmākai izmantošanai.

Drošības noteikumus lietotais apzīmējums "elektroinstrumenti" attiecas gan uz Jūsu tīkla

elektroinstrumentiem (ar elektrokabeli), gan arī uz akumulatora elektroinstrumentiem (bez elektrokabeļa).

Drošība darba vietā

- ▶ **Uzturiet savu darba vietu tīru un labi apgasmotu.** Nekārtīgās un tumšās vietās var viegli notikt nelaimes gadījums.
- ▶ **Nedarbiniet elektroinstrumentus sprādzienbīstamā atmosfērā, piemēram, viegli uzliesmojošu šķidrums tuvumā un vietās ar paaugstinātu gāzu vai putekļu saturu gaisā.** Darba laikā elektroinstrumenti nedaudz dzirksteļo, un tas var izsaukt viegli degošu putekļu vai tvaiku aizdegšanos.
- ▶ **Darbinot elektroinstrumentu, neļaujiet bērniem un nepiederošām personām tuvoties darba vietai.** Citu personu klātbūtne var novērst uzmanību, kā rezultātā jūs varat zaudēt kontroli pār elektroinstrumentu.

Elektrodrošība

- ▶ **Elektroinstrumenta kontaktdakšai jābūt piemērotai elektrotīkla kontaktlīdždai. Kontaktdakšas konstrukciju nedrīkst nekādā veidā mainīt. Nelietojiet kontaktdakšas adapterus, ja elektroinstrumenti caur kabeli tiek savienoti ar aizsargzemējuma ķēdi.** Neizmainītas konstrukcijas kontaktdakša, kas piemērota kontaktlīdždai, ļauj samazināt elektriskā trieciena saņemšanas risku.
- ▶ **Nepieļaujiet ķermeņa daļu saskaršanos ar saņemtiem priekšmetiem, piemēram, ar caurulēm, radiatoriem, plītiem vai ledusskapjiem.** Pieskaroties saņemtiem virsmām, pieaug risks saņemt elektrisko triecienu.
- ▶ **Nelietojiet elektroinstrumentu lietus laikā, neturiet to mitrumā.** Mitrumam iekļūstot elektroinstrumentā, pieaug risks saņemt elektrisko triecienu.
- ▶ **Nenoslogojiet kabeli.** Neizmantojiet kabeli, lai elektroinstrumentu nestu, vilktu vai atvienotu no elektrotīkla kontaktlīdždas. Sargājiet kabeli no karstuma, eļļas, asām malām un kustošām daļām. Bojāts vai samezģlojies elektrokabelis var būt par cēloni elektriskā trieciena saņemšanai.
- ▶ **Darbinot elektroinstrumentu ārpus telpām, izmantojiet tā pievienošanai vienīgi ārpus telpu lietošanai derīgus pagarinātājkabeļus.** Lietojot elektrokabeli, kas piemērots darbam ārpus telpām, samazinās elektriskā trieciena saņemšanas risks.
- ▶ **Ja elektroinstrumentu tomēr nepieciešams darbināt vietās ar paaugstinātu mitrumu, pievienojiet to elektrobarošanas ķēdēm, kas aizsargātas ar noplūdes strāvas aizsargreleju (RCD).** Lietojot noplūdes strāvas aizsargreleju, samazinās risks saņemt elektrisko triecienu.

Personiskā drošība

- ▶ **Strādājot ar elektroinstrumentu, saglabājiet paškontroli un rīkojieties saskaņā ar veselo saprātu.** Pārtrauciet darbu, ja jūtaties noguris vai arī atrodaties narkotiku, alkohola vai medikamentu iespaidā.

Strādājot ar elektroinstrumentu, pat viens neuzmanības mirklis var būt par cēloni nopietnam savainojumam.

- ▶ **Lietojiet individuālo darba aizsargapriekojumu. Darba laikā vienmēr nēsājiet aizsargbrilles.** Individuālā darba aizsargapriekojuma (putekļu maskas, neslidošu apavu un aizsargķiveres vai ausu aizsargu) lietošana noteiktos apstākļos ļaus samazināt savainošanās risku.
- ▶ **Nepieļaujiet elektroinstrumenta patvaļīgu ieslēgšanos. Pirms elektroinstrumenta pievienošanas elektrotīklam, akumulatora ievietošanas vai izņemšanas, kā arī pirms elektroinstrumenta pārņemšanas pārlicinieties, ka tas ir izslēgts.** Pārnesot elektroinstrumentu, ja pirksts atrodas uz ieslēdzēja, kā arī pievienojot to elektrobarošanas avotam laikā, kad elektroinstrumenta ir ieslēgts, var viegli notikt nelaimes gadījums.
- ▶ **Pirms elektroinstrumenta ieslēgšanas izņemiet no tā regulējošos rīkus vai atslēgas.** Regulējošais rīks vai atslēga, kas ieslēgšanas brīdī atrodas elektroinstrumenta kustīgajās daļās, var radīt savainojumu.
- ▶ **Nesniedzieties pārāk tālu. Jebkurā situācijā saglabājiet līdzsvaru un stingru stāju.** Tas atvieglos elektroinstrumenta vadīšanu neparedzētās situācijās.
- ▶ **Nēsājiet darbam piemērotu apģērbu. Darba laikā nenēsājiet brīvi plandošas drēbes un rotaslietas. Netuviniet garus matus un drēbes kustošām daļām.** Valjīgas drēbes, rotaslietas un gari mati var iekļerties kustošajās daļās.
- ▶ **Ja elektroinstrumenta konstrukcija ļauj tam pievienot putekļu uzsūkšanas vai savākšanas, nodrošiniet, lai tā būtu pievienota un tiktu pareizi lietota.** Pielietojot putekļu savākšanu, samazinās to kaitīgā ietekme uz veselību.
- ▶ **Nepaļaujieties uz iemaņām, kas iegūtas, bieži lietojot instrumentus, neieslēgtiet pašapmierinātībā un neignorējiet instrumenta drošas lietošanas principus.** Neuzmanīgas rīcības dēļ dažās sekundēs daļās var gūt nopietnu savainojumu.

Saudzīga apiešanās un darbs ar elektroinstrumentiem

- ▶ **Nepārslodojiet elektroinstrumentu. Ikvienam darbam izvēlieties piemērotu elektroinstrumentu.** Elektroinstrumenta darbojas labāk un drošāk pie nominālās slodzes.
- ▶ **Nelietojiet elektroinstrumentu, ja to ar ieslēdzēja palīdzību nevar ieslēgt un izslēgt.** Elektroinstrumenta, ko nevar ieslēgt un izslēgt, ir bīstams lietošanai un to nepieciešams remontēt.
- ▶ **Pirms elektroinstrumenta regulēšanas, piederumu nomainas vai novietošanas uzglabāšanai atvienojiet tā elektrokabeļa kontaktdakšu no barojošā elektrotīkla vai izņemiet no tā akumulatoru, ja tas ir izņemams.** Šādi iespējams novērst elektroinstrumenta nejašu ieslēgšanos.
- ▶ **Ja elektroinstrumenta netiek lietots, uzglabājiet to piemērotā vietā, kur elektroinstrumenta nav sasniedzams bērniem un personām, kuras neprot ar to**

rīkoties vai nav iepazinūs ar šiem noteikumiem. Ja elektroinstrumentu lieto nekompetentas personas, tas var apdraudēt cilvēku veselību.

- ▶ **Savlaicīgi apkalpojiet elektroinstrumentus un to piederumus. Pārbaudiet, vai kustīgās daļās nav nobīdījušās un ir droši iestiprinātas, vai kāda no daļām nav salauzta un vai nepastāv jebkuri citi apstākļi, kas varētu nelabvēlīgi ietekmēt elektroinstrumenta darbību. Ja elektroinstrumenta ir bojāts, nodrošiniet, lai tas pirms lietošanas tiktu izremontēts.** Daudzi nelaimes gadījumi notiek tāpēc, ka elektroinstrumenta pirms lietošanas nav pienācīgi apkalpots.
- ▶ **Uzturiet griezošos darbinstrumentus asus un tīrus.** Rūpīgi kopti elektroinstrumenti, kas apgādāti ar asiem griezējinstrumentiem, ļauj strādāt daudz ražīgāk un ir vieglāk vadāmi.
- ▶ **Lietojiet vienīgi tādas elektroinstrumentus, piederumus, darbinstrumentus utt., kas atbilst šeit sniegtajiem norādījumiem, ņemot vērā arī konkrētos lietošanas apstākļus un veicamā darba raksturu.** Elektroinstrumentu lietošana citiem mērķiem, nekā tiem, kuriem to ir paredzējis ražotājs, ir bīstama un var novest pie neparedzamām sekām.
- ▶ **Uzturiet elektroinstrumenta rokturus un noturvirsmas sausas, tīras un brīvas no eļļas un smērvielām.** Slideni rokturi un noturvirsmas traucē efektīvi rīkoties ar elektroinstrumentu un to droši vadīt neparedzētās situācijās.

Apkalpošana

- ▶ **Nodrošiniet, lai elektroinstrumenta remontu veiktu kvalificēts personāls, nomaīpai izmantojot vienīgi identiskas rezerves daļas.** Tikai tā ir iespējams panākt un saglabāt vajadzīgo darba drošības līmeni.

Drošības noteikumi ēvelēm

- ▶ **Pirms instrumenta novietošanas nogaidiet, līdz tā asmeņi apstājas.** Nenosegti rotējoši asmeņi var iekļerties virsmā, kas var izraisīt kontroles zaudēšanu pār instrumentu un radīt nopietnu savainojumu.
- ▶ **Turiet elektroinstrumentu aiz izolētajām noturvirsmām, jo grieznis var skart paša instrumenta elektrokabeļi.** Pārgriežot spriegumnesošus vadus, spriegums var nonākt arī uz elektroinstrumenta nenosegtajām metāla daļām, kā rezultātā lietotājs var saņemt elektrisko triecienu.
- ▶ **Lietojiet spīles vai citu praktisku ierīci, lai atbalstītu apstrādājamo priekšmetu un nostiprinātu to uz stabilas platformas.** Turot apstrādājamo priekšmetu ar roku vai atbalstot to ar savu ķermeni, priekšmets nenoturās stabilā stāvoklī un var izraisīt kontroles zaudēšanu pār darba procesu.
- ▶ **Kontaktējiet darbinstrumentu ar apstrādājamo priekšmetu tikai pēc elektroinstrumenta ieslēgšanas.** Tas ļaus izvairīties no atsitienu, kas var notikt, darbinstrumentam iestrēgstot apstrādājamajā priekšmetā.

- ▶ **Neievietojiet rokas skaidu izvadatverē.** Instrumenta rotējošās daļas var radīt savainojumus.
- ▶ **Neveiciet ēvelēšanu pāri metāla priekšmetiem, naglām vai skrūvēm.** Tas var sabojāt asmeni un asmens vārpstu, kā arī izraisīt pastiprinātu vibrāciju.
- ▶ **Lietojot piemērotu metālmeklētāju, pārbaudiet, vai apstrādes vietu nešķērso slēptas komunālapgādes līnijas, vai arī griezieties pēc konsultācijas vietējā komunālās saimniecības iestādē.** Darbinstrumenta saskaršanās ar elektropārvades līniju var izraisīt aizdegšanos vai būt par cēloni elektriskajam triecienam. Bojājums gāzes pārvades līnijā var izraisīt sprādzienu. Darbinstrumentam skarot ūdensvada cauruli, var tikt bojātas materiālās vērtības, kā arī strādājošā persona var saņemt elektrisko triecienu.
- ▶ **Darba laikā vienmēr turiet ēveli tā, lai tās pamatne būtu piespiesta apstrādājamajai virsmai.** Pretējā gadījumā ēvele var sašķiebties, izraisot savainojumu.
- ▶ **Darba laikā stingri turiet elektroinstrumentu ar abām rokām un ieņemiet stabili ķermeņa stāvokli.** Elektroinstrumentu ir drošāk vadīt ar abām rokām.

Izstrādājuma un tā funkciju apraksts



Izlasiet drošības noteikumus un norādījumus lietošanai. Drošības noteikumu un norādījumu neievērošana var izraisīt aizdegšanos un būt par cēloni elektriskajam triecienam vai nopietnam savainojumam.

Nemiet vērā attēlus lietošanas pamācības sākuma daļā.

Paredzētais pielietojums

Instrumenti ir paredzēti stingri nostiprinātu koka priekšmetu, piemēram, siju vai deļu apstrādei ēvelējot. Tas ir piemērots arī malu un stūru apdarei.

Attēlotās sastāvdaļas

Attēloto sastāvdaļu numerācija atbilst numuriem elektroinstrumenta attēlā, kas sniegts ilustratīvajā lappusē.

- (1) Ēvelēšanas dziļuma skala
- (2) Rokturis ēvelēšanas dziļuma iestatīšanai (ar izolētu noturvirsma)
- (3) Īscaurule putekļu un skaidu izvadišanai
- (4) Ieslēdzēja atbloķēšanas taustiņš
- (5) Ieslēdzējs
- (6) Skrūve dzensiksnas pārsega stiprināšanai
- (7) Dzensiksnas pārsegs
- (8) Ēveles pamatne
- (9) V veida gropes
- (10) Torx tipa atslēga
- (11) Skrūve spīļzokļa stiprināšanai
- (12) Spīļzoklis
- (13) Asmeņu galva
- (14) Vadotnes grope ēveles asmenim

- (15) Ātrgriezējēterauda (HSS) ēveles asmens
- (16) HSS ēveles asmens noturskava
- (17) Skrūve HSS ēveles asmens noturskavas stiprināšanai
- (18) Asināšanas ierīce HSS ēveles asmenim
- (19) Iestatīšanas šablons HSS ēveles asmenim
- (20) Cietmetāla (HM/TC) ēveles asmens^{a)}
- (21) Paralēlā vadotne
- (22) Skala malu gropes platuma iestatīšanai
- (23) Fiksējošais uzgrieznis malu gropes platuma iestatīšanai
- (24) Skrūve paralēlās/leņķa vadotnes stiprināšanai
- (25) Leņķa vadotne^{a)}
- (26) Fiksējošais uzgrieznis ēvelēšanas leņķa iestatīšanai^{a)}
- (27) Skrūve malu gropes dziļuma atdures stiprināšanai^{a)}
- (28) Malu gropes dziļuma atdure^{a)}
- (29) Novietošanas balsts
- (30) Dzensiksna
- (31) Lielais skriemelis
- (32) Mazais skriemelis
- (33) Rokturis (ar izolētu noturvirsma)
- (34) Adapteris HSS ēveles asmens nomaiņai pret TC ēveles asmeni^{a)}

a) **Šeit attēlotie vai aprakstītie piederumi neietilpst standarta piegādes komplektā. Pilns pārskats par izstrādājuma piederumiem ir sniegts mūsu piederumu katalogā.**

Tehniskie dati

Ēvele	GHO 6500	
Izstrādājuma numurs		0 601 596 0..
Nominālā ieejas jauda	W	650
Griešanās ātrums brīvgaitā	min ⁻¹	16 500
Ēvelēšanas dziļums	mm	0–2,6
Gropes dziļums	mm	0–9
Maks. ēvelēšanas platums	mm	82
Svars atbilstīgi EPTA-Procedure 01:2014	kg	2,8
Aizsardzības klase		<input type="checkbox"/> /II

Parametri ir sniegti nominālajam spriegumam [U] 230 V. Elektroinstrumentiem, kas paredzēti zemākam spriegumam vai ir modificēti atbilstoši nacionālajiem standartiem, šie parametri var atšķirties.

Informācija par troksni un vibrāciju

Trokšņa emisijas vērtības noteiktas atbilstoši **EN 62841-2-14**.

Pēc A raksturlienes izsvērtās elektroinstrumenta radītā trokšņa tipiskās vērtības ir šādas: skaņas spiediena līmenis **86** dB(A); skaņas jaudas līmenis **97** dB(A). Mērījuma kļūda **K = 3** dB.

Lietojiet ierīces dzirdes orgānu aizsardzībai!

Kopējā vibrācijas paātrinājuma vērtība a_h (vektoru summa trijos virzienos) un mērījumu izkliede K ir noteikta atbilstoši standartam **EN 62841-2-14**:

$$a_h = 5,5 \text{ m/s}^2, K = 1,5 \text{ m/s}^2.$$

Šajā pamācībā norādītais vibrācijas līmenis un instrumenta radītā trokšņa vērtība ir izmērīta atbilstoši standartā noteiktajai procedūrai un var tikt izmantota elektroinstrumentu savstarpējai salīdzināšanai. To var izmantot arī vibrācijas un trokšņa radītās papildu slodzes iepriekšējai novērtēšanai.

Šeit norādītais svārstību līmenis un instrumenta radītā trokšņa vērtība ir attiecināma uz elektroinstrumenta galvenajiem pielietojuma veidiem. Ja elektroinstrumenti tiek lietoti netipiskiem mērķiem, kopā ar netipiskiem darbinstrumentiem vai nav vajadzīgajā veidā apkalpots, tā svārstību līmenis un radītā trokšņa vērtība var atšķirties no šeit norādītajām vērtībām. Tas var ievērojami palielināt svārstību un trokšņa radīto papildu slodzi kopējam darba laika posmam.

Lai precīzi izvērtētu svārstību un trokšņa radīto papildu slodzi zināmam darba laika posmam, jāņem vērā arī laiks, kad elektroinstrumenti ir izslēgti vai arī darbojas, taču faktiski netiek izmantots paredzētā darba veikšanai. Tas var ievērojami samazināt svārstību un trokšņa radīto papildu slodzi kopējam darba laika posmam.

Veiciet papildu pasākumus, lai pasargātu strādājošo personu no vibrācijas kaitīgās iedarbības, piemēram, savlaicīgi veiciet elektroinstrumenta un darbinstrumentu apkalpošanu, uzturiet rokas siltas un pareizi plānojiet darbu.

Montāža

- **Pirms elektroinstrumenta apkopes vai apkalpošanas izvelciet tā elektrokabeļā kontaktdakšu un barojošā elektrotīkla kontaktlīdzu.**

Ēveles asmens izvēle

Elektroinstrumentu var aprīkot ar dažādiem ēveles asmeņiem.

Izmantojot adapteri **(34)** (papildpiederums), ar HSS ēveles asmeņiem **(15)** aprīkotā elektroinstrumentā var iebūvēt HM/TC ēveles asmeņus **(20)**.

Veicot ēveles asmeņu nomaīņu, jānomaina abi asmeņi, jo pretējā gadījumā var zust asmeņu galvas līdzsvarojums, kā rezultātā pieaug vibrācijas līmenis un var samazināties elektroinstrumenta kalpošanas laiks.

HSS ēveles asmeņu nomaīņa

- **Ievērojiet piesardzību, veicot ēveles asmens nomaīņu. Nepieskarieties ēveles asmens griezējmalām.** Asmens griezējmalas ir ļoti asas un var izraisīt savainojumu.

Ēveles asmeņu izņemšana (attēls A-C)

- Lai nomaīnītu ēveles asmeņus, pagrieziet asmeņu galvu **(13)** tā, lai spīžoklis **(12)** atrastos paralēli ēveles pamatnei **(8)**.
- Izskrūvējiet 3 stiprinošās skrūves **(11)** ar Torx tipa atslēgu **(10)** un noņemiet spīžokli **(12)**.

- Izbīdīet noturskavu **(16)** kopā ar HSS ēveles asmeni **(15)** ārā no asmens galvas **(13)** vai no vadotnes gropes **(14)**.
- Pagrieziet asmeņu galvu par 180° un līdzīgā veidā izņemiet otro ēveles asmeni.

Norāde: pirms ēveles asmens nomaīņas vai asināšanas noņemiet no tā noturskavu **(16)**, atskrūvējot stiprinošo skrūvi **(17)**.

HSS ēveles asmeņu asināšana (attēls D)

Lietojot asināšanas ierīci **(18)** (papildpiederums) un tirdzniecības vietās iegādājamo asināšanas galodiņu, nolietotos vai neasos HSS ēveles asmeņus var uzasināt.

Ievietojiet abus ēveles asmeņus asināšanas ierīcē un stingri nostipriniet tos ar spīžokli. Sekojiet, lai abi ēveles asmeņi būtu līdz galam iebīdīti asināšanas ierīcē.

Vienmērīgi un ar nelielu spiedienu pārvietojiet asināšanas ierīcē iestiprinātos ēveles asmeņus gar galodiņu.

Norāde: ēveles asmeņus drīkst noslīpēt ne vairāk, kā par 6 mm (līdz minimālajam platumam 23 mm). Pēc tam abi ēveles asmeņi ir jānomaina.

Ēveles asmeņu iestiprināšana (skatiet attēlus E-F)

Pirms jauno vai uzasināto ēveles asmeņu iestiprināšanas notīriet asmeņu galvu **(13)** un vajadzības gadījumā arī ēveles asmeņus **(15)** un noturskavu **(16)**. Notīriet ar sveķu kārtu pārklātos ēveles asmeņus ar spirtu vai petroleju.

Norāde: pirms jauno vai uzasināto ēveles asmeņu iestiprināšanas vienmēr pareizi jāveic to augstuma regulēšana.

Ēveles asmeņu augstuma regulēšanai kalpo regulēšanas šablons **(19)** (piederums). Novietojiet ēveles asmeni **(15)** kopā ar noturskavu **(16)** uz regulēšanas šablona. Pie tam sekojiet, lai noturskava **(16)** iegultu šim nolūkam paredzētajā gropē. Piespiediet ēveles asmeni **(15)** atdurei un nostipriniet noturskavu **(16)** šajā stāvoklī ar stiprinājuma skrūvi **(17)**. Tā tiek automātiski nodrošināts pareizais ēveles asmens augstums.

Ēveles asmens jāiestiprina un jāizlīdzina pret ēveles pamatnes **(8)** vidu. Nobeigumā stingri pieskrūvējiet 3 stiprinošās skrūves **(11)** ar Torx tipa atslēgu **(10)**. Pie tam rīkojieties atbilstoši uz spīžokļa **(12)** parādītajai darbību secībai (1) (2) (3).

Norāde: pirms elektroinstrumenta lietošanas pārliecinieties, ka stiprinošās skrūves **(11)** ir stingri pieskrūvētas. Ar roku pagrieziet asmeņu galvu **(13)** un pārliecinieties, ka ēveles asmeņi pārvietojoties nekur nepieskaras.

HM/TC ēveles asmeņu nomaīņa

- **Ievērojiet piesardzību, veicot ēveles asmens nomaīņu. Nepieskarieties ēveles asmens griezējmalām.** Asmens griezējmalas ir ļoti asas un var izraisīt savainojumu.

Lietojiet vienīgi **Bosch** oriģinālos HM/TC ēveles asmeņus.

Cietmetāla/volframa karbīda ēveles asmeņi ir apgrīzāmi, jo tiem ir divas griezējšķautnes. Ja abas griezējšķautnes ir kļuvušas neasas, ēveles asmens **(20)** ir jānomaina.

Cietmetāla/volframa karbīda ēveles asmeņus nedrīkst atkārtoti asināt.

Ēveles asmeņu izņemšana (attēli G–H)

- Lai apgrieztu vai nomainītu ēveles asmeņus, pagrieziet asmeņu galvu (**13**), līdz spīžoklis (**12**) nonāk paralēli ēveles pamatnei (**8**).
- Atskrūvējiet 3 stiprinošās skrūves (**11**) ar Torx tipa atslēgu (**10**) pagriežot tās aptuveni par 1–2 apgriezieniem. Pie tam spīžoklis (**12**) nav jānoņem.
- Nedaudz pagrieziet asmeņu galvu un ar koka stienīti izbidiet ēveles asmeni (**20**) sānu virzienā no asmeņu galvas (**13**).
- Pagrieziet asmeņu galvu par 180° un līdzīgā veidā izņemiet otro ēveles asmeni.

Ēveles asmeņu iestiprināšana (attēli I–J)

Nomainot vai apgriežot ēveles asmeni, īpaša vadotnes gropē nodrošina tam nemainīgu iestatīšanas augstumu.

Ja nepieciešams, iztīriet stiprinājuma gropi asmeņu galvā (**13**) un notīriet ēveles asmeni (**20**).

Iestiprinot ēveles asmeni, sekojiet, lai tas netraucēti ievietotos asmeņu galvas (**13**) stiprinājuma gropē.

Ēveles asmens jāiestiprina un jāizlīdzina pret **ēveles pamatnes (8)** vidu. Nobeigumā stingri pieskrūvējiet 3 stiprinošās skrūves (**11**) ar Torx tipa atslēgu (**10**). Pie tam rīkojieties atbilstoši uz spīžokļa (**12**) parādītajai darbībai (① ② ③).

Norāde: pirms elektroinstrumenta lietošanas pārlicinieties, ka stiprinošās skrūves (**11**) ir stingri pieskrūvētas. Ar roku pagrieziet asmeņu galvu (**13**) un pārlicinieties, ka ēveles asmeni pārvirototies nekur nepieskaras.

Aprīkojuma komplekta lietošana

HSS asmeņu nomaīna ar HM/TC asmeņiem

Izmantojot HM/TC adapteri, ar HSS ēveles asmeņiem aprīkotā ēvelē var iebūvēt HM/TC ēveles asmeņus.

- Izskrūvējiet 3 stiprinošās skrūves (**11**) ar Torx tipa atslēgu (**10**) un noņemiet spīžokli (**12**).
- Izbidiet noturskavu (**16**) kopā ar ēveles asmeni (**15**) ārā no asmeņu galvas (**13**) vai no vadotnes gropes (**14**).
- Izņemiet stiprinošās skrūves (**17**).
- Ievietojiet noturskavu (**16**) un adapteri (**34**) regulēšanas šablona (**19**). Noturskavai (**16**) jāfiksējas regulēšanas šablona gropē (attēls **R**).
- No sāniem iebīdīet HM/TC ēveles asmeni (**20**) adapterī (**34**). Pie tam adaptera (**34**) listei jāieķeras HM/TC ēveles asmens gropē (attēls **R**).
- Pieskrūvējiet stiprinošās skrūves (**17**).
- Ievietojiet noturskavu (**16**) kopā ar adapteri (**34**) un ēveles asmeni (**15**) asmeņu galvā (**13**) vai vadotnes gropē (**14**).
- Ievietojiet spīžokli (**12**) un stingri pieskrūvējiet stiprinošās skrūves (**11**).
- Ēveles asmens jāiestiprina un jāizlīdzina pret **ēveles pamatnes (8)** vidu. Nobeigumā stingri pieskrūvējiet 3 stiprinošās skrūves (**11**) ar Torx tipa atslēgu (**10**). Pie

tam rīkojieties atbilstoši uz spīžokļa (**12**) parādītajai darbībai secībai (① ② ③).

HM/TC asmeņu nomaīna ar HSS asmeņiem

Ar HM/TC ēveles asmeni aprīkotā ēvelē var iebūvēt HSS ēveles asmeņus.

- Izskrūvējiet 3 stiprinošās skrūves (**11**) ar Torx tipa atslēgu (**10**) un noņemiet spīžokli (**12**).
- Izbidiet noturskavu (**16**) kopā ar ēveles asmeni (**15**) vai ar HM/TC adapteri (**34**) ārā no asmeņu galvas (**13**).
- Izņemiet stiprinošās skrūves (**17**).
- Iestipriniet samontēto HSS ēveles asmeni, kā norādīts sadaļā (skatīt „Ēveles asmeņu iestiprināšana (skatiet attēlus **E–F**)”, Lappuse 180) un izlīdziniet to pret **ēveles pamatnes (8)** vidu.
- Ievietojiet spīžokli (**12**) un stingri pieskrūvējiet 3 stiprinošās skrūves (**11**) ar Torx tipa atslēgu (**10**). Pie tam rīkojieties atbilstoši uz spīžokļa (**12**) parādītajai darbībai secībai (① ② ③) ein.

Putekļu un skaidu uzsūkšana

Dažu materiālu, piemēram, svīnu saturošu krāsu, dažu koksnes šķirņu, minerālu un metālu putekļi var būt kaitīgi veselībai. Pieskaršanās šādiem putekļiem vai to ieelpošana var izraisīt alerģiskas reakcijas vai elpošanas ceļu saslimšanu elektroinstrumenta lietotājam vai darba vietai tuvumā esošajām personām.

Atsevišķu materiālu putekļi, piemēram, putekļi, kas rodas, zāģējot ozola vai dižskābarža koksni, var izraisīt vēzi, īpaši tad, ja koksne iepriekš ir tikusi ķīmiski apstrādāta (ar hromātu vai koksnes aizsardzības līdzekļiem). Azbestu saturošus materiālus drīkst apstrādāt vienīgi personas ar īpašām profesionālām iemaņām.

- Pielietojiet apstrādājamajam materiālam vispiemērotāko putekļu uzsūkšanas metodi.
- Darba vietai jābūt labi ventilējamai.
- Darba laikā ieteicams izmantot masku elpošanas ceļu aizsardzībai ar filtrēšanas klasi P2.

Ievērojiet jūsu valstī spēkā esošos priekšrakstus, kas attiecas uz apstrādājamo materiālu.

► **Nepieļaujiet putekļu uzkrāšanos darba vietā.** Putekļi var viegli aizdegties.

Regulāri tīriet putekļu un skaidu izvadišanas īscauruli (**3**). Ja putekļu un skaidu izvadišanas īscaurule ir nosprostojusies, lietojiet tās tīrīšanai piemērotu rīku, piemēram, koka stienīti, saspiestā gaisa strūklu u.t.t.

► **Neievietojiet rokas skaidu izvadatverē.** Instrumenta rotējošās daļas var radīt savainojumus.

Lai nodrošinātu putekļu un skaidu optimālu uzsūkšanu, vienmēr pievienojiet elektroinstrumentam ārējo vakuumsūcēju vai maisiņu putekļu un skaidu uzkrāšanai.

Lietošana

Uzsākot lietošanu

- **Pievadiet elektroinstrumentam pareizu spriegumu! Elektrobarošanas avota spriegumam jāatbilst vērtībai, kas norādīta uz elektroinstrumenta marķējuma plāksnītes. Elektroinstrumenti, kas paredzēti 230 V spriegumam, var darboties arī no 220 V elektrotīkla.**

Ēvelēšanas dziļuma regulēšana

Ar grozāmpogu (2) var vienmērīgi regulēt ēvelēšanas dziļumu **0–2,6 mm** atbilstoši ēvelēšanas dziļuma skalai (1) (skalas iedaļa = **0,1 mm**).

Ieslēgšana un izslēgšana

- **Pārliecinieties, ka varat darbināt ieslēdzēju, neatlaižot rokturi.**

Lai **ieslēgtu** elektroinstrumentu, vispirms nospiediet ieslēdzēja/izslēdzēja atbloķēšanas pogu (4), **pēc tam** ieslēdzēju/izslēdzēju (5) nospiediet un turiet nospiestu.

Lai elektroinstrumentu **izslēgtu**, atlaidiet ieslēdzēju/izslēdzēju (5).

Norāde: drošības apsvērumu dēļ ieslēdzēju/izslēdzēju (5) nevar fiksēt, tāpēc tas darbības laikā ir pastāvīgi jātur nospiests.

Norādījumi darbam

- **Pirms elektroinstrumenta apkopes vai apkalpošanas izvelciet tā elektrokabeļa kontaktdakšu no barojošā elektrotīkla kontaktligzdas.**

Novietošanas balsts (attēls N)

Novietošanas balsts (29) ļauj novietot elektroinstrumentu tūlīt pēc darba operācijas pabeigšanas, nebaudoties sabojāt apstrādājamā priekšmeta virsmu vai ēveles asmeni. Pēcēt elektroinstrumentu pirms kārtējās darba operācijas, novietošanas balsts (29) paceļas augšup, atbrīvojot pamatnes (8) aizmugurējo daļu.

Ēvelēšana (attēls N)

Iestatiet vēlamo ēvelēšanas dziļumu un tad novietojiet ēveles pamatnes (8) priekšējo daļu uz apstrādājamā priekšmeta.

- **Kontaktējiet darbinstrumentu ar apstrādājamo priekšmetu tikai pēc elektroinstrumenta ieslēgšanas.**

Tas ļaus izvairīties no atsietiena, kas var notikt, darbinstrumentam iestrēgstot apstrādājamajā priekšmetā.

Ieslēdziet elektroinstrumentu un vienmērīgi pārvietojiet to pa apstrādājamo virsmu.

Lai panāktu augstu apstrādājamās virsmas kvalitāti, pārvietojiet elektroinstrumentu ar mērenu ātrumu, vienmērīgi sadalot spiedienu pa ēveles pamatni.

Apstrādājot cietus materiālus, piemēram, cietu koku, kā arī, izmantojot pilnu ēveles platumu, iestatiet nelielu ēvelēšanas dziļumu un vajadzības gadījumā samaziniet ēveles pārvietošanas ātrumu.

Pārāk liels pārvietošanas ātrums izsauc virsmas kvalitātes samazināšanos un var izraisīt putekļu un skaidu izvadīšanas īscaurules nosprostošanos.

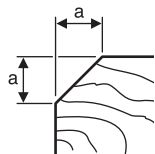
Tikai ass ēveles asmens spēj nodrošināt augstu apstrādes kvalitāti, vienlaikus saudzējot elektroinstrumentu.

Iebūvētais novietošanas balsts (29) pēc ēvelēšanas operācijas pārtraukuma ļauj atsākt ēvelēšanu jebkurā apstrādājamā priekšmeta vietā.

- Novietojiet elektroinstrumentu uz vēl neapstrādātās virsmas daļas tā, lai novietošanas balsts būtu nolaists lejup.
- Ieslēdziet elektroinstrumentu.
- Izdarot nelielu spiedienu uz ēveles pamatnes priekšējo daļu un lēni pārvietojiet elektroinstrumentu uz priekšu (1). Tā rezultātā novietošanas balsts paceļas augšup (2), un ēveles pamatnes aizmugurējā daļa nolaizas uz apstrādājamā priekšmeta virsmas.
- Turpiniet ēvelēšanu, vienmērīgi pārvietojot elektroinstrumentu pa apstrādājamo virsmu (3).

Stūru apstrāde (attēls O)

Ēveles pamatnes priekšējā daļā izveidotās V veida gropes ļauj ātri un viegli apstrādāt priekšmeta stūrus. Izvēlieties V veida gropi, kuras dziļums atbilst vēlamajam stūru apstrādes platumam. Šim nolūkam novietojiet ēveles pamatnes V veida gropi uz apstrādājamā priekšmeta stūra un virziet elektroinstrumentu uz priekšu gar priekšmeta malu.



Izmantojamā grope	Izmērs a (mm)
nav	0–4
maza	2–6
vidēja	4–9
liela	6–10

Ēvelēšana ar paralēlo vai leņķa vadotni (attēli K–M)

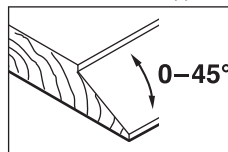
Nostipriniet uz elektroinstrumenta paralēlo vadotni (21) vai leņķa vadotni (25), izmantojot stiprinošo skrūvi (24). Tad, ja tas nepieciešams lietošanai, nostipriniet uz elektroinstrumenta malu gropes dziļuma atduri (28), izmantojot stiprinošo skrūvi (27).

Atskrūvējiet fiksējošo uzgriezni (23) un iestatiet vēlamo malu gropes platumu, vadoties pēc nolasiņiem uz skalas (22). Tad no jauna stingri pieskrūvējiet fiksējošo uzgriezni (23).

Regulējot malu gropes dziļuma atduri (28), iestatiet vēlamo malu gropes dziļumu.

Veiciet ēvelēšanu vairākos paņēmienos, līdz tiek sasniegts vēlamais gropes dziļums. Vadiet ēveli, ieturot sānu spiedienu uz apstrādājamo materiālu.

Slīpā ēvelēšana ar leņķa vadotni



Veidojot slīpās sānu gropes un apstrādājot slīpas virsmas, atskrūvējiet fiksējošo uzgriezni ēvelēšanas leņķa iestatīšanai (26) un iestatiet vēlamo

ēvelēšanas leņķi.

Apkalpošana un apkope

Apkalpošana un tīrīšana

- **Pirms elektroinstrumenta apkopes vai apkalpošanas izvelciet tā elektrokabeļa kontaktdakšu no barojošā elektrotīkla kontaktligzdas.**
- **Lai elektroinstruments darbotos droši un bez atteikumiem, regulāri tīriet tā korpusu un ventilācijas atveres.**

Ja nepieciešams nomainīt instrumenta elektrokabeli, tas jāveic firmas **Bosch** elektroinstrumentu servisa centrā vai pilnvarotā **Bosch** elektroinstrumentu remonta darbnīcā, jo tikai tā ir iespējams saglabāt vajadzīgo darba drošības līmeni.

Sekoji, lai novietošanas balsts (29) brīvi pārvietotos, un regulāri veiciet tā tīrīšanu.

Ja ir nolietojušās dzinēja ogles suku, elektroinstruments automātiski izslēdzas. Šādā gadījumā elektroinstruments nekavējoties jānosūta uz klientu apkalpošanas remonta darbnīcu, kuras adrese ir sniegta sadaļā „Klientu apkalpošana un konsultācijas par lietošanu”.

Dzvensiksnas nomaiņa (attēls P–Q)

Izskrūvējiet stipriņošo skrūvi (6) un noņemiet dzvensiksnas pārsegu (7). Noņemiet nolietoto dzvensiksnu (30).

Pirms jaunās dzvensiksnas (30) iestiprināšanas notīriet abus skrīmeļus (31) un (32).

Vīspirms novietojiet jauno dzvensiksnu (30) uz mazā skrīmeļa (32) un tad uzspiediet dzvensiksnu (30) uz lielā skrīmeļa (31), griežot to ar roku.

Pie tam sekoji, lai dzvensiksna (30) precīzi ievietotos skrīmeļu (31) un (32) rievās.

Novietojiet dzvensiksnas pārsegu (7) tam paredzētajā vietā, tad ieskrūvējiet stipriņošo skrūvi (6) un to stingri pievelciet.

Klientu apkalpošanas dienests un konsultācijas par lietošanu

Klientu apkalpošanas dienests atbildēs uz Jūsu jautājumiem par izstrādājumu remontu un apkalpošanu, kā arī par to rezerves daļām. Kopsalikuma attēlus un informāciju par rezerves daļām Jūs varat atrast interneta vietnē:

www.bosch-pt.com

Bosch konsultantu grupa palīdzēs Jums vislabākajā veidā rast atbildes uz jautājumiem par mūsu izstrādājumiem un to piederumiem.

Pieprasot konsultācijas un pasūtot rezerves daļas, noteikti paziņojiet 10 zīmju izstrādājuma numuru, kas norādīts uz izstrādājuma marķējuma plāksnītes.

Latvijas Republika

Robert Bosch SIA
Bosch elektroinstrumentu servisa centrs
Mūkusalas ielā 97
LV-1004 Rīga

Tālr.: 67146262
Telefakss: 67146263
E-pasts: service-pt@lv.bosch.com

Papildu klientu apkalpošanas dienesta adreses skatiet šeit:

www.bosch-pt.com/serviceaddresses

Atbrīvošanās no nolietotajiem izstrādājumiem

Nolietotie elektroinstrumenti, to piederumi un iesaiņojuma materiāli jāpakļauj otrreizējai pārstrādei apkārtējai videi nekaitīgā veidā.



Neizmetiet elektroinstrumentu sadzīves atkritumu tvērtne!

Tikai EK valstīm.

Saskaņā ar Eiropas Savienības direktīvu 2012/19/ES par nolietotajām elektriskajām un elektroniskajām ierīcēm un šīs direktīvas atspoguļojumiem nacionālajā likumdošanā, lietošanai nederīgie elektroinstrumenti jāsavāc atsevišķi un jānogādā otrreizējai pārstrādei apkārtējai videi nekaitīgā veidā.

Lietuvių k.

Saugos nuorodos

Bendrosios saugos nuorodos dirbantiems su elektriniais įrankiais

ĮSPĖJIMAS Perskaitykite visus su šiuo elektriniu įrankiu pateikiamus saugos įspėjimus, instrukcijas, peržiūrėkite iliustracijas ir specifikacijas. Jei nepaisysite visų žemiau pateiktų instrukcijų, galite patirti elektros smūgį, sukelti gaisrą ir sunkiai susižaloti arba sužaloti kitus asmenis.

Išsaugokite šias saugos nuorodas ir reikalavimus, kad ir ateityje galėtumėte jais pasinaudoti.

Toliau pateiktame tekste vartojama sąvoka „Elektrinis įrankis“ apibūdina įrankius, maitinamus iš elektros tinklo (su maitinimo laidu), ir akumuliatorinius įrankius (be maitinimo laido).

Darbo vietos saugumas

- **Darbo vieta turi būti švari ir gerai apšviesta.** Netvarkinga arba blogai apšviesta darbo vieta gali tapti nelaimingų atsitikimų priežastimi.
- **Nedirbkite su elektriniu įrankiu aplinkoje, kurioje yra degių skysčių, dujų ar dulkių.** Elektriniai įrankiai gali kibirkščiuoti, o nuo kibirkščių dulkės arba susikaupę garai gali užsidegti.
- **Dirbdami su elektriniu įrankiu neleiskite šalia būti vaikams ir pašaliniais asmenims.** Nukreipę dėmesį į kitus asmenis galite nebesuvaldyti prietaiso.

Elektrosauga

- ▶ **Elektrinio įrankio maitinimo laido kištukas turi atitikti tinklo kištukinio lizdo tipą. Kištuko jokiū būdu negalima modifikuoti. Nenaudokite kištuko adapterių su įžemintais elektriniais įrankiais.** Originalūs kištukai, tiksliai tinkantys elektros tinklo kištukiniam lizdui, sumažina elektros smūgio pavojų.
- ▶ **Saugokitės, kad neprisiliestumėte prie įžemintų paviršių, pvz., vamzdžių, šildytuvų, viryklių ar šaldytuvų.** Kai jūsų kūnas yra įžemintas, padidėja elektros smūgio rizika.
- ▶ **Saugokite elektrinį įrankį nuo lietaus ir drėgmės.** Jei į elektrinį įrankį patenka vandens, padidėja elektros smūgio rizika.
- ▶ **Nenaudokite maitinimo laido ne pagal paskirtį. Neneškite elektrinio įrankio paėmę už laido, nekabinkite ant laido, netraukite už jo, jei norite iš kištukinio lizdo ištraukti kištuką. Laidą patieskite taip, kad jo neveiktų karštis, jis neišsitemptų alyva ir jo nepažeistų aštrios detalės ar judančios prietaiso dalys.** Pažeisti arba susipynę laidai gali tapti elektros smūgio priežastimi.
- ▶ **Jei su elektriniu įrankiu dirbate lauke, naudokite tik tokius ilginamuosius laidus, kurie tinka ir lauko darbams.** Naudojant lauko darbams pritaikytus ilginamuosius laidus, sumažėja elektros smūgio pavojus.
- ▶ **Jei su elektriniu įrankiu neišvengiamai reikia dirbti drėgnoje aplinkoje, naudokite nuotėkio srovės saugiklį.** Dirbant su nuotėkio srovės saugikliu sumažėja elektros smūgio pavojus.

Žmonių sauga

- ▶ **Būkite atidūs, stelkite dėmesį į tai, ką darote, ir dirbdami su elektriniu įrankiu vadovaukitės sveiku protu. Nedirbkite su elektriniu įrankiu, jei esate pavargę arba vartojote narkotikų, alkoholio ar medikamentų.** Akimirksniu neatidumas dirbant su elektriniu įrankiu gali tapti sunkių sužalojimų priežastimi.
- ▶ **Visada dirbkite su asmens apsaugos priemonėmis. Būtinai dėvėkite apsauginius akinius.** Naudojant asmens apsaugos priemones, pvz., respiratorių ar apsauginę kaukę, neslystančius batus, apsauginį šalmą, klausos apsaugos priemones ir kt., rekomenduojamas atitinkamai pagal naudojamą elektrinį įrankį, sumažėja rizika susižeisti.
- ▶ **Saugokitės, kad elektrinio įrankio neįjungtumėte atsitiktinai. Prieš prijungdami elektrinį įrankį prie elektros tinklo ir (arba) akumuliatoriaus, prieš pakeldami ar nešdami įsitikinkite, kad jis yra išjungtas.** Jeigu nešdami elektrinį įrankį pirštą laikysite ant jungiklio arba prietaisą įjungsitė į elektros tinklą, kai jungiklis yra įjungtas, gali įvykti nelaimingas atsitikimas.
- ▶ **Prieš įjungdami elektrinį įrankį pašalinkite reguliavimo įrankius arba veržlinius raktus.** Besisukantioje prietaiso dalyje esantis įrankis ar raktas gali sužaloti.
- ▶ **Stenkitės, kad kūnas visada būtų normalioje padėtyje. Dirbdami stovėkite saugiai ir visada išlaikykite**

pusiausvyrą. Tvirtai stovėdami ir gerai išlaikydami pusiausvyrą galėsite geriau kontroliuoti elektrinį įrankį netikėtose situacijose.

- ▶ **Dėvėkite tinkamą aprangą. Nedėvėkite plačių drabužių ir papuošalų. Saugokite plaukus ir drabužius nuo besisukančių elektrinio įrankio dalių.** Laisvus drabužius, papuošalus bei ilgus plaukus gali įtraukti besisukančios dalys.
- ▶ **Jei yra numatyta galimybė prijungti dulkių nusiurbimo ar surinkimo įrenginius, visada įsitikinkite, ar jie yra prijungti ir ar tinkamai naudojami.** Naudojant dulkių nusiurbimo įrenginius sumažėja kenksmingas dulkių poveikis.
- ▶ **Dažnai naudodami įrankį ir gerai su juo susipažinę pernelyg neatsipalaiduokite ir nepradėkite nepaisyti įrankio saugos principų.** Neatidus veiksmas gali sukelti sunkią traumą per sekundes dalį.

Rūpestinga elektrinių įrankių priežiūra ir naudojimas

- ▶ **Neperkraudkite elektrinio įrankio. Naudokite jūsų darbui tinkamą elektrinį įrankį.** Su tinkamu elektriniu įrankiu jūs dirbsite geriau ir saugiau, jei neviršysite nurodyto galimumo.
- ▶ **Nenaudokite elektrinio įrankio su sugedusiu jungikliu.** Elektrinis įrankis, kurio nebegalima įjungti ar išjungti, yra pavojingas ir jį reikia remontuoti.
- ▶ **Prieš reguliuodami elektrinį įrankį, keisdami darbo įrankius ar prieš valydami elektrinį įrankį, iš elektros tinklo lizdo ištraukite kištuką ir (arba) išimkite akumuliatorių, jeigu jis išimamas.** Ši atsargumo priemonė apsaugos jus nuo netikėto elektrinio įrankio įsijungimo.
- ▶ **Nenaudojamą elektrinį įrankį sandėliuokite vaikams ir nemokantiems juo naudotis asmenims neprieinamoje vietoje.** Elektriniai įrankiai yra pavojingi, kai juos naudoja nepatyrę asmenys.
- ▶ **Pržiūrėkite elektrinį įrankį ir priedus. Patikrinkite, ar besisukančios įrankio dalys tinkamai veikia ir niekur nestringa, ar nėra sulūžusių ar pažeistų dalių, kurios trikdytų elektrinio įrankio veikimą. Prieš vėl naudojant elektrinį įrankį, pažeistos įrankio dalys turi būti sustaisytos.** Daugelio nelaimingų atsitikimų priežastis yra blogai prižiūrimi elektriniai įrankiai.
- ▶ **Pjovimo įrankiai turi būti aštrūs ir švarūs.** Rūpestingai prižiūrėti pjovimo įrankiai su aštriomis pjaunamosiomis briaunomis mažiau stringa, juos lengviau valdyti.
- ▶ **Elektrinį įrankį, papildomą įrangą, darbo įrankius ir t. t. naudokite taip, kaip nurodyta šioje instrukcijoje, ir atsižvelkite į darbo sąlygas ir atliekamą darbą.** Naudojant elektrinius įrankius ne pagal paskirtį, gali susidaryti pavojingos situacijos.
- ▶ **Rankenos ir suėmimo paviršiai turi būti sausi, švarūs, ant jų neturi būti alyvos ir tepalų.** Dėl slidžių rankenų ir suėmimo paviršių negalėsite saugiai išlaikyti ir suvaldyti įrankio netikėtose situacijose.

Techninė priežiūra

- **Elektrinį įrankį turi remontuoti tik kvalifikuoti specialistai ir naudoti tik originalias atsargines dalis.** Taip galima garantuoti, jog elektrinis įrankis išliks saugus naudoti.

Saugos nuorodos dirbantiems su obliais

- **Prieš padėdami elektrinį įrankį palaukite, kol peilio velenas sustos.** Neuždengtas besisukantis peilio velenas gali įstrigti paviršiuje, todėl galima prarasti įrankio kontrolę ir sunkiai susižaloti.
- **Elektrinį įrankį laikykite tik už izoliuotų rankenų, nes pjovimo įrankis gali paliesti savo maitinimo laidą.** Pjovimo įrankiu prisilietus prie laido, kuriuo teka elektros srovė, metalinėse prietaisų dalyse gali atsirasti įtampa ir trenkti elektros smūgis.
- **Spaustuvas ar kitokiu įrenginiu įtvirtinkite ir užfiksuokite ruošinį ant stabilaus pagrindo.** Laikomas ranka arba prispaustas prie kūno ruošinys nebus užfiksuotas, todėl galite nesuvaldyti įrankio.
- **Elektrinį įrankį visuomet pirmiausia įjunkite ir tik po to priglauskite prie apdorojamo ruošinio.** Jei įrankis įstringa ruošinyje, atsiranda atatranksio pavojus.
- **Nekiškite rankų į drožlių išmetimo angą.** Besisukančios dalys gali sužaloti.
- **Niekada neobliuokite per metalinius daiktus, vinis ar varžtus.** Peilis ar peilio velenas gali būti pažeidžiamas ir gali pradėti stipriau vibruoti.
- **Prieš pradėdami darbą, tinkamais ieškikliais patikrinkite, ar po norimais apdirbti paviršiais nėra pravesių elektros laidų, dujų ar vandentiekio vamzdžių; jei abejojate, galite pasikviesti į pagalbą vietinių komunalinių paslaugų teikėjas.** Kontaktas su elektros laidais gali sukelti gaisro bei elektros smūgio pavojų. Pažeidus vandentiekio vamzdį, gali įvykti sproginimas. Pažeidus vandentiekio vamzdį, galima padaryti daug materialinės žalos arba gali trenkti elektros smūgis.
- **Dirbdami oblių visada laikykite taip, kad obliaus padas būtų priglundęs prie ruošinio.** Priešingu atveju oblius gali persikreipti ir sužaloti.
- **Darbo metu elektrinį įrankį visuomet būtina laikyti abiem rankomis ir tvirtai stovėti.** Abiem rankomis laikomas elektrinis įrankis yra saugiau valdomas.

Gaminio ir savybių aprašas



Perskaitykite visas šias saugos nuorodas ir reikalavimus. Nesilaikant saugos nuorodų ir reikalavimų gali trenkti elektros smūgis, kilti gaisras, galima smarkiai susižaloti ir sužaloti kitus asmenis.

Prašome atkreipti dėmesį į paveikslėlius priekinėje naudojimo instrukcijos dalyje.

Naudojimas pagal paskirtį

Elektrinis įrankis skirtas ant tvirtu pagrindo padėtiems medienos ruošiniams, pvz., sijoms ir lentoms, obliuoti. Juo taip pat galima nusklembti briaunas ir daryti užkaitus.

Pavaizduoti įrankio elementai

Numeriais pažymėtus elektrinio įrankio elementus rasite šios instrukcijos puslapiuose pateiktuose paveikslėliuose.

- (1) Drožlės storio skalė
 - (2) Ratukas drožlių gyliui nustatyti (izoliuotas rankenos paviršius)
 - (3) Pjuvenų išmetimo anga
 - (4) Įjungimo-išjungimo jungiklio įjungimo blokatorius
 - (5) Įjungimo-išjungimo jungiklis
 - (6) Diržo dangčio varžtas
 - (7) Diržo apdangalas
 - (8) Obliaus padas
 - (9) „V“ formos grioveliai
 - (10) „Torx“ raktas
 - (11) Prispaudimo žiočių tvirtinamasis varžtas
 - (12) Prispaudimo žiotys
 - (13) Peilio galvutė
 - (14) Kreipiamasis griovelis obliaus peiliui
 - (15) HSS obliaus peilis
 - (16) HSS obliaus peilio fiksavimo lankelis
 - (17) HSS obliaus peilio fiksavimo lankelio tvirtinamasis varžtas
 - (18) HSS obliaus peilio galandimo įtaisas
 - (19) HSS obliaus peilio nustatymo šablonas
 - (20) HM/TC obliaus peilis^{a)}
 - (21) Lygiagrečioji atrama
 - (22) Užkaito pločio skalė
 - (23) Fiksuojamoji veržlė užkaito pločiui nustatyti
 - (24) Tvirtinamasis varžtas lygiagrečiai ir kampinei atramai
 - (25) Kampinė atrama^{a)}
 - (26) Fiksuojamoji veržlė kampui nustatyti^{a)}
 - (27) Tvirtinamasis varžtas užkaito gylio atramai^{a)}
 - (28) Užkaito gylio atrama^{a)}
 - (29) Atraminė kojėlė
 - (30) Pavaros diržas
 - (31) Didysis diržo ratukas
 - (32) Mažasis diržo ratukas
 - (33) Rankena (izoliuotas rankenos paviršius)
 - (34) Adapteris permontavimui iš HSS į TC obliaus peilį^{a)}
- a) Pavaizduoti ar aprašyti priedai į tiekiamą standartinį komplektą neįeina. Visą papildomą įrangą rasite mūsų papildomos įrangos programoje.

Techniniai duomenys

Obliai	GHO 6500	
Gaminio numeris	0 601 596 0..	
Nominali naudojamoji galia	W	650
Tuščiosios eigos sūkių skaičius	min ⁻¹	16500
Drožlės storis	mm	0–2,6
Užkaičio gylis	mm	0–9
Maks. peilio plotis	mm	82
Svoris pagal „EPTA-Procedure 01:2014“	kg	2,8
Apsaugos klasė	□/II	

Duomenys galioja tik tada, kai nominalioji įtampa [U] 230 V. Jei įtampa kitokia arba jei naudojamas specialus, tam tikrai šaliai gaminamas modelis, šie duomenys gali skirtis.

Informacija apie triukšmą ir vibraciją

Triukšmo emisijos vertės nustatytos pagal **EN 62841-2-14**. Pagal A skalę išmatuotas elektrinio įrankio triukšmo lygis tipiniu atveju siekia: garso slėgio lygis **86 dB(A)**; garso galios lygis **97 dB(A)**. Paklaida K = **3 dB**.

Dirbkite su klausos apsaugos priemonėmis!

Vibracijos bendroji vertė a_h (trijų krypčių atstojamasis vektorius) ir paklaida K nustatyta pagal **EN 62841-2-14**:

$$a_h = 5,5 \text{ m/s}^2, K = 1,5 \text{ m/s}^2.$$

Šioje instrukcijoje pateiktas vibracijos lygis ir triukšmo emisija buvo išmatuoti pagal standartizuotą matavimo metodą, ir juos galima naudoti elektriniams įrankiams palyginti. Jie taip pat skirti vibracijos ir triukšmo emisijai iš anksto įvertinti.

Nurodytas vibracijos lygis ir triukšmo emisijos vertė atspindi pagrindinius elektrinio įrankio naudojimo atvejus. Tačiau jeigu elektrinis įrankis naudojamas kitokiais paskirčiais, su kitokiais darbo įrankiais arba jeigu jis nepakankamai techniškai prižiūrimas, vibracijos lygis ir triukšmo emisijos vertė gali kisti. Tokiu atveju vibracijos ir triukšmo emisija per visą darbo laikotarpį gali žymiai padidėti.

Norint tiksliai įvertinti vibracijos ir triukšmo emisiją per tam tikrą darbo laiką, reikia atsižvelgti ir į laiką, per kurį elektrinis įrankis buvo išjungtas arba, nors ir veikė, bet nebuvo naudojamas. Tai įvertinus, vibracijos ir triukšmo emisija per visą darbo laiką žymiai sumažės.

Dirbančiąjam nuo vibracijos poveikio apsaugoti paskirkite papildomas apsaugos priemones, pvz.: elektrinių ir darbo įrankių techninę priežiūrą, rankų šildymą, darbo eigos organizavimą.

Montavimas

- **Prieš atliekant bet kokius elektrinio įrankio reguliavimo ar priežiūros darbus reikia ištraukti kištuką iš elektros tinklo lizdo.**

Obliaus peilio pasirinkimas

Elektrinis įrankis gali būti naudojamas su įvairiais obliaus peiliais.

Įmontavus adapterį **(34)** (papildoma įranga), elektrinį įrankį, naudojamą su HSS obliaus peiliais **(15)**, galite permontuoti į įrankį, naudojamą su HM/TC obliaus peiliais **(20)**.

Keisdami peilį visada keiskite abu obliaus peilius, priešingu atveju disbalansas sukels vibraciją, dėl ko gali sutrumpėti elektrinio įrankio eksploataavimo trukmė.

HSS obliaus peilių keitimas

- **Būkite atsargūs keisdami obliaus peilį. Neimkite obliaus peilio už pjovimo briaunos.** Aštri pjovimo briauna gali sužeisti.

Obliaus peilio išmontavimas (žr. A–C pav.)

- Norėdami pakeisti obliaus peilius, sukite peilio galvutę **(13)** tol, kol prispaudimo žiotys **(12)** taps lygiagrečios obliaus padui **(8)**.
- „Torx“ raktu **(10)** išsukite 3 tvirtinamuosius varžtus **(11)** ir nuimkite prispaudimo žiotis **(12)**.
- Fiksavimo lankelį **(16)** kartu su obliaus peiliu **(15)** išstumkite iš peilio galvutės **(13)** ar kreipiamojo griovelio **(14)**.
- Peilio galvutę pasukite 180° kampu ir išmontuokite 2-ąjį obliaus peilį.

Nuoroda: prieš keisdami ar galąsdami obliaus peilius, atlaisvinę tvirtinamąjį varžtą **(17)**, nuimkite fiksavimo lankelį **(16)**.

HSS obliaus peilių galandimas (žr. D pav.)

Naudojant galandimo įtaisą **(18)** (papildoma įranga) ir įprastą galandimo akmenį, galima pagaląsti susidėvėjusius ir atšipusius **HSS** obliaus peilius.

Abu obliaus peilius įdėkite į galandimo įtaisą ir prispauskite sparnuotaisiais varžtais. Abu obliaus peiliai turi būti įstumti iki atramos.

Į galandimo įtaisą įdėtus obliaus peilius, šiek tiek spausdami, tolygiai traukite per galandimo akmenį.

Nuoroda: obliaus peilius leidžiama galąsti tiek, kad jie susiaurėtų ne daugiau kaip 6 mm, t. y. iki minimalaus 23 mm pločio. Po to abu obliaus peilius reikia pakeisti.

Obliaus peilio įdėjimas (žr. E–F pav.)

Prieš vėl įdėdami naujus arba pagaląstus obliaus peilius, nuvalykite peilio galvutę **(13)** ir, jei reikia, obliaus peilį **(15)** ir fiksavimo lankelį **(16)**. Derva užterštus obliaus peilius nuvalykite spiritu arba žibalu.

Nuoroda: prieš įmontuojant naujus ir pagaląstus obliaus peilius, visada reikia nustatyti tinkamą aukštį.

Obliaus peilių aukščiui nustatyti yra skirtas nustatymo šablonas **(19)** (papildoma įranga). Obliaus peilį **(15)** ir fiksavimo lankelį **(16)** padėkite ant nustatymo šablono. Fiksavimo lankelis **(16)** turi įsistatyti į jam skirtą griovelį. Spauskite obliaus peilį **(15)** į atramą ir šioje padėtyje užfiksuokite fiksavimo lankelį **(16)** tvirtinamuoju varžtu **(17)**. Tokiu būdu automatiškai yra nustatomas aukštis.

Obliaus peilį įmontuoti ir išlyginti reikia **obliaus pado viduryje (8)**. Tada „Torx“ raktu **(10)** užveržkite 3 tvirtinamuosius varžtus **(11)**. Laikykitės ant prispaudimo žiočių **(12)** nurodytos užveržimo sekos (①②③).

Nuoroda: prieš pradėdami dirbti patikrinkite, ar tvirtai įsukti tvirtinamieji varžtai (11). Ranka pasukite peilio galvutę (13) ir įsitikinkite, kad obliaus peiliai niekur nesiliečia.

HM/TC obliaus peilių keitimas

► **Būkite atsargūs keisdami obliaus peilį. Neimkite obliaus peilio už pjovimo briaunos.** Aštri pjovimo briauna gali sužeisti.

Naudokite tik originalius **Bosch** HM/TC obliaus peilius.

Obliaus peiliai iš kietlydinio (HM/TC) turi 2 ašmenis ir juos galima apsukti. Jei atšimpa abeji ašmenys, obliaus peilius (20) reikia pakeisti. HM/TC galąsti draudžiama.

Obliaus peilio išmontavimas (žr. G–H pav.)

- Norėdami pakeisti obliaus peilius, sukite peilio galvutę (13) tol, kol prispaudimo žiotys (12) taps lygiagrečios obliaus padui (8).
- Atlaisvinkite 3 tvirtinamuosius varžtus (11) „Torx“ raktu (10) apie 1–2 sukus. Prispaudimo žiočių (12) nuimti nereikia.
- Šiek tiek pasukite peilio galvutę ir medienos gabalėliu šone išstumkite obliaus peilį (20) iš peilio galvutės (13).
- Peilio galvutę pasukite 180° kampu ir išmontuokite 2-ąjį obliaus peilį.

Obliaus peilio įdėjimas (žr. I–J pav.)

Keičiant ar apsakant peilį kreipiamasis obliaus peilio griovelis visada užtikrina, kad būtų vienodas nustatytas aukštis.

Jei reikia, išvalykite peilio lizdą peilio galvutėje (13) ir obliaus peilį (20).

Įstatydami obliaus peilį patikrinkite, ar jis nepriekaištingai įsistato peilio galvutės (13) kreipiamojoje.

Obliaus peilį įmontuoti ir išlyginti reikia **obliaus pado viduryje (8)**. Tada „Torx“ raktu (10) užveržkite 3 tvirtinamuosius varžtus (11). Laikykitės ant prispaudimo žiočių (12) nurodytos užveržimo sekos (①②③).

Nuoroda: prieš pradėdami dirbti patikrinkite, ar tvirtai įsukti tvirtinamieji varžtai (11). Ranka pasukite peilio galvutę (13) ir įsitikinkite, kad obliaus peiliai niekur nesiliečia.

Permontavimo rinkinių naudojimas

Permontavimas iš HSS į HM/TC

Naudojant HM/TC adapterį, oblius, skirtus naudoti su HSS obliaus peiliais galima permontuoti naudojimui su HM/TC obliaus peiliais.

- „Torx“ raktu (10) išsukite 3 tvirtinamuosius varžtus (11) ir nuimkite prispaudimo žiotis (12).
- Fiksavimo lankelį (16) kartu su obliaus peiliu (15) išstumkite iš peilio galvutės (13) ar kreipiamąjį griovelį (14).
- Išsukite varžtus (17).
- Fiksavimo lankelį (16) ir adapterį (34) įstatykite į nustatymo šabloną (19). Fiksavimo lankelis (16) turi užsifiksuoti nustatymo šablono griovelyje (žr. R pav.).

- HM/TC obliaus peilį (20) šone įstumkite į adapterį (34). Ant adapterio (34) esant juostelėi turi įsistatyti HM/TC obliaus peilyje esančiame griovelyje (žr. R pav.).
- Užveržkite varžtus (17).
- Fiksavimo lankelį (16) kartu su adapteriu (34) ir (15) obliaus peiliu įstatykite į peilio galvutę (13) arba į kreipiamąjį griovelį (14).
- Uždėkite prispaudimo žiotis (12) ir netvirtai įsukite tvirtinamuosius varžtus (11).
- Obliaus peilį įmontuoti ir išlyginti reikia **obliaus pado viduryje (8)**. Tada „Torx“ raktu (10) užveržkite 3 tvirtinamuosius varžtus (11). Laikykitės ant prispaudimo žiočių (12) nurodytos užveržimo sekos (①②③).

Permontavimas iš HM/TC į HSS

Oblius su HM/TC peiliais galite permontuoti naudojimui su HSS peiliais.

- „Torx“ raktu (10) išsukite 3 tvirtinamuosius varžtus (11) ir nuimkite prispaudimo žiotis (12).
- Fiksavimo lankelį (16) kartu su obliaus peiliu (15) ar HM/TC adapteriu (34) ištraukite iš matavimo galvutės (13).
- Išsukite varžtus (17).
- Sumontuokite surinktą HSS o(žr. „Obliaus peilio įdėjimas (žr. E–F pav.)“, Puslapis 186) ir nustatykite jį **obliaus pado viduryje (8)**.
- Uždėkite prispaudimo žiotis (12) ir „Torx“ raktu (10) tvirtai užveržkite 3 tvirtinamuosius varžtus (11). Laikykitės ant prispaudimo žiočių (12) nurodytos užveržimo sekos (①②③).

Dulkių, pjuvenų ir drožlių nusiurbimas

Medžiagų, kurių sudėtyje yra švino, kai kurių rūšių medienos, mineralų ir metalų dulkės gali būti kenksmingos sveikatai. Dirbančiajam arba netoli esantiems asmenims nuo sąlyčio su dulkėmis arba jų įkvėpus gali kilti alerginės reakcijos, taip pat jie gali susirgti kvėpavimo takų ligomis.

Kai kurios dulkės, pvz., ažuolo ir buko, yra vėžį sukeliančios, o ypač, kai mediena yra apdorota specialiomis medienos priežiūros priemonėmis (chromatu, medienos apsaugos priemonėmis). Medžiagas, kuriose yra asbesto, leidžiama apdoroti tik specialistams.

- Jei yra galimybė, naudokite apdirbamai medžiagai tinkančią dulkių nusiurbimo įrangą.
- Pasirūpinkite geru darbo vietos vėdinimu.
- Rekomenduojama dėvėti kvėpavimo takų apsauginę kaukę su P2 klasės filtru.

Laikykitės jūsų šalyje galiojančių apdorojamoms medžiagoms taikomų taisyklių.

► **Saugokite, kad darbo vietoje nesusikauptų dulkių.** Dulkės lengvai užsidega.

Reguliariai valykite drožlių išmetimo angą (3). Norėdami išvalyti užsikimšusią drožlių išmetimo angą, naudokite specialų įrankį, pvz., medienos gabalėlį, suslėgtą orą ir kt.

► **Nekiškite rankų į drožlių išmetimo angą.** Besisukančios dalys gali sužaloti.

Kad užtikrintumėte optimalų nusiurbimą, visada naudokite išorinę nusiurbimo įrangą arba dulkių ir drožlių surinkimo maišelį.

Naudojimas

Paruošimas naudoti

- ▶ **Atkreipkite dėmesį į tinklo įtampą! Maitinimo šaltinio įtampa turi sutapti su elektrinio įrankio firminėje lentelėje nurodytais duomenimis. 230 V pažymėtus elektrinius įrankius galima jungti ir į 220 V įtampos elektros tinklą.**

Drožlės storio nustatymas

Nustatymo ratuku (2) tolygiai galima nustatyti 0–2,6 mm drožlės storį, naudojantis drožlės storio skale (1) (skalė padala = 0,1 mm).

Ijungimas ir išjungimas

- ▶ **Įsitikinkite, kad galite paspausti įjungimo-išjungimo jungiklį nepaleisdami rankenos.**

Norėdami elektrinį įrankį **įjungti**, pirmiausia paspauskite įjungimo blokatorių (4), o po to paspauskite įjungimo-išjungimo jungiklį (5) ir laikykite jį paspausta.

Norėdami elektrinį įrankį **išjungti**, atleiskite įjungimo-išjungimo jungiklį (5).

Nuoroda: dėl saugumo įjungimo-išjungimo jungiklio (5) užfiksuoti negalima, dirbant su įrankiu jis visada turi būti laikomas nuspaustas.

Darbo patarimai

- ▶ **Prieš atliekant bet kokius elektrinio įrankio reguliavimo ar priežiūros darbus reikia ištraukti kištuką iš elektros tinklo lizdo.**

Pastatymo kojelė (žr. N pav.)

Panaudojus pastatymo kojelę (29), elektrinį įrankį be pavojaus, kad bus pažeistas ruošinys ar obliaus peilis, galima pastatyti iškart baigus darbinę operaciją. Atliekant darbinę operaciją, pastatymo kojelė (29) pakeliama į viršų ir atidengiama užpakalinė obliaus pado (8) dalis.

Obliavimas (žr. N pav.)

Nustatykite norimą drožlės storį ir pridėkite elektrinio įrankio pado (8) priekinę dalį prie ruošinio.

- ▶ **Elektrinį įrankį visuomet pirmiausia įjunkite ir tik po to priglauskite prie apdorojamo ruošinio.** Jei įrankis įstringa ruošinyje, atsiranda atatranksio pavojus.

Elektrinį įrankį įjunkite ir stumkite jį tolygia pastūma per apdorojamą paviršių.

Norėdami, kad apdorotas paviršius būtų aukštos kokybės, įrankį stumkite tik nedidele pastūma ir per vidurį spauskite obliaus padą.

Norėdami apdoroti kietas medžiagas, pvz., kietąją medieną, bei išnaudoti maksimalų peilio plotį, nustatykite tik mažą drožlės storį ir, jei reikia, sumažinkite obliavimo pastūmą.

Jei pastūma per didelė, pablogėja paviršiaus kokybė ir gali greitai užsikimšti drožlių išmetimo anga.

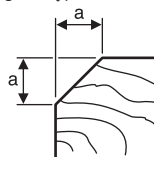
Tik aštrūs obliavimo peiliai užtikrina gerą pjovimo našumą ir tausuoja elektrinį įrankį.

Dėl integruotos pastatymo kojelės (29) obliavimo operaciją po pertraukėlės galima tęsti bet kurioje ruošinio vietoje:

- Pastatymo kojelę nulenkę žemyn, padėkite elektrinį įrankį ant toliau apdorojamos ruošinio vietos.
- Prietaisą įjunkite.
- Spaudimo jėgą perkelkite į obliaus pado priekinę dalį ir lėtai stumkite elektrinį įrankį pirmyn (⊙). Tuo metu pastatymo kojelė palenkiamą aukštyn (⊙), kad obliaus pado užpakalinė dalis vėl priglustų prie ruošinio.
- Elektrinį įrankį tolygia pastūma stumkite per apdorojamą paviršių (⊙).

Briaunų nusklembimas (žr. O pav.)

Naudojantis priekiniame obliaus pado esančiais V formos grioveliais, galima greitai ir lengvai nusklembti ruošinio briaunas. Naudokite atitinkamą V formos griovelį priklausomai nuo nuosklembos pločio. Tuo tikslu pridėkite obliaus V formos griovelį prie ruošinio briaunos ir stumkite jį per briauną.

	Naudojamas griovelis	Dydis a (mm)
	Nėra	0–4
	mažas	2–6
	vidutinis	4–9
	didelis	6–10

Obliavimas su lygiagrečiąja arba kampine atrama (žr. K–M pav.)

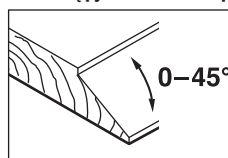
Pritvirtinkite lygiagrečiąją atramą (21) arba kampinę atramą (25) prie elektrinio įrankio tvirtinamuoju varžtu (24). Priklausomai nuo atliekamo darbo prie elektrinio įrankio tvirtinamuoju varžtu (27) primontuokite užkauto gylio atramą (28).

Atlaisvinkite fiksuojamąją veržlę (23) ir nustatykite norimą užkauto gylį skale (22). Vėl tvirtai užveržkite fiksuojamąją veržlę (23).

Užkauto gylio atrama (28) nustatykite norimą užkauto gylį.

Kelis kartus atlikite obliavimo operaciją, kol pasieksite norimą užkauto gylį. Stumkite oblių spausdami iš šono.

Nuožulnų pjovimas su kampine atrama



Prieš pradėdami pjauti užkautą ir paviršių nuožulnas, kampo reguliatoriumi (26) nustatykite norimą nuožulnos kampą.

Priežiūra ir servisas

Priežiūra ir valymas

- ▶ **Prieš atliekant bet kokius elektrinio įrankio reguliavimo ar priežiūros darbus reikia ištraukti kištuką iš elektros tinklo lizdo.**

► **Kad galėtumėte gerai ir saugiai dirbti, pasirūpinkite, kad elektrinis įrankis ir ventiliacinės angos būtų švarūs.**

Jei reikia pakeisti maitinimo laidą, dėl saugumo sumetimų tai turi būti atliekama **Bosch** įmonėje arba įgaliotose **Bosch** elektrinių įrankių remonto dirbtuvėse.

Pasirūpinkite, kad pastatymo kojelę **(29)** visada būtų galima lengvai atlenkti ir reguliariai ją valykite.

Sudilus angliniams šepetėliams, prietaisas išsijungs savaime. Elektrinį įrankį reikia išsiųsti į klientų aptarnavimo skyrių; adresai nurodyti skyriuje „Klientų aptarnavimo skyrius ir konsultavimo tarnyba“.

Pavaros diržo keitimas (žr. PQ pav.)

Išsukite varžtą **(6)** ir nuimkite diržo dangtį **(7)**. Nuimkite susidėvėjusį pavaros diržą **(30)**.

Prieš uždėdami naują pavaros diržą **(30)**, nuvalykite abu diržo ratukus **(31)** ir **(32)**.

Pavaros diržą **(30)** pirmiausia uždėkite ant mažojo pavaros ratuko **(32)** ir po to, sukdami ranka, spauskite pavaros diržą **(30)** ant didžiojo pavaros ratuko **(31)**.

Stebėkite, kad pavaros diržas **(30)** eitų tiksliai per išilginį diržo ratuko **(31)** ir **(32)** griovelį.

Uždėkite diržo dangtį **(7)** ir tvirtai užveržkite varžtą **(6)**.

Klientų aptarnavimo skyrius ir konsultavimo tarnyba

Klientų aptarnavimo skyriuje gausite atsakymus į klausimus, susijusius su jūsų gaminio remontu, technine priežiūra bei atsarginėmis dalimis. Detalios brėžinys ir informacijos apie atsargines dalis rasite interneto puslapyje:

www.bosch-pt.com

Bosch konsultavimo tarnybos specialistai mielai pakonsultuos Jus apie gaminius ir jų papildomą įrangą.

leškant informacijos ir užsakant atsargines dalis prašome būtinai nurodyti dešimtženklį gaminio numerį, esantį firminėje lentelėje.

Lietuva

Bosch įrankių servisas

Informacijos tarnyba: (037) 713350

Įrankių remontas: (037) 713352

Faksas: (037) 713354

El. paštas: service-pt@lv.bosch.com

Kitus techninės priežiūros skyriaus adresus rasite čia:

www.bosch-pt.com/serviceaddresses

Šalinimas

Elektrinis įrankis, papildoma įranga ir pakuotė yra pagaminti iš medžiagų, tinkančių antriniam perdirbimui, ir vėliau privalo būti atitinkamai perdirbti.



Nemeskite elektrinių įrankių į buitinių atliekų konteinerius!

مخصص للاستعمال الخارجي من خطر الصدمات الكهربائية.

◀ **إن لم يكن بالإمكان تجنب تشغيل العدة الكهربائية في الأجواء الرطبة، فاستخدم مفتاح للوقاية من التيار المتخلف.** إن استخدام مفتاح للوقاية من التيار المتخلف يقلل خطر الصدمات الكهربائية.

أمان الأشخاص

◀ **كن يقظا وانتبه إلى ما تفعله واستخدم العدة الكهربائية بتعقل.** لا تستخدم عدة كهربائية عندما تكون متعبا أو عندما تكون تحت تأثير المخدرات أو الكحول أو الأدوية. عدم الانتباه للحظة واحدة عند استخدام العدة الكهربائية قد يؤدي إلى إصابات خطيرة.

◀ **قم لارتداء تجهيزات الحماية الشخصية.** وارتد دائما نظارات واقية. يعد ارتداء تجهيزات الحماية الشخصية، كقناع الوقاية من الغبار وأحذية الأمان الواقية من الانزلاق والوذو أو واقية الأذنين، حسب ظروف استعمال العدة الكهربائية، من خطر الإصابة بجروح.

◀ **تجنب التشغيل بشكل غير مقصود.** تأكد من كون العدة الكهربائية مطفأة قبل توصيلها بالتيار الكهربائي و/أو بالمركم، وقبل رفعها أو حملها. إن كنت تضع إصبعك على المفتاح أثناء حمل العدة الكهربائية أو إن وصلت الجهاز بالشبكة الكهربائية بينما لامفتاح على وضع التشغيل، قد يؤدي إلى وقوع الحوادث.

◀ **انزع أداة الضبط أو مفتاح الربط قبل تشغيل العدة الكهربائية.** قد تؤدي الأداة أو المفتاح المتواجد في جزء دوار من الجهاز إلى الإصابة بجروح.

◀ **تجنب أوضاع الجسم غير الطبيعية.** قف بأمان وحافظ على توازنك دائما. سيسمح لك ذلك بالتمكّن في الجهاز بشكل أفضل في المواقف الغير متوقعة.

◀ **قم بارتداء ثياب مناسبة.** لا ترتد الثياب الفضفاضة أو الملّية. احرص على إبقاء الشعر والملابس بعيدا عن الأجزاء المتحركة. قد تتشابك الثياب الفضفاضة والملّية والشعر الطويل بالأجزاء المتحركة.

◀ **إن جاز تركيب تجهيزات شفت وتجميع الغبار، فتأكد من أنها موصولة وبأنه يتم استخدامها بشكل سليم.** قد يقلل استخدام تجهيزات لشفط الغبار من المخاطر الناتجة عن الغبار.

◀ **لا تستخدم العدة الكهربائية بلا مبالاة وتجاهل قواعد الأمان الخاصة بها نتيجة لتعودك على استخدام العدة الكهربائية وكثرة استخدامها.** فقد يتسبب الاستخدام دون حرص في حدوث إصابة بالغة تحدث في أجزاء من الثانية.

حسن معاملة واستخدام العدد الكهربائية

◀ **لا تفرط بتحميل الجهاز.** استخدم لتفنيذ أشغالك العدة الكهربائية المخصصة لذلك. إنك تعمل بشكل أفضل وأكثر أماناً بواسطة العدة الكهربائية الملائمة في مجال الأداء المذكور.

◀ **لا تستخدم العدة الكهربائية إن كان مفتاح تشغيلها تالف.** العدة الكهربائية التي لم يعد من

عربي

إرشادات الأمان

الإرشادات العامة للأمان بالعدد الكهربائية

تحذير

اطلع على كافة تحذيرات الأمان والتعليمات والصور والمواصفات المرفقة بالعدة الكهربائية. عدم اتباع التعليمات الواردة أدناه قد يؤدي إلى حدوث صدمة كهربائية، إلى نشوب حريق و/أو الإصابة بجروح خطيرة.

احتفظ بجميع الملاحظات التحذيرية والتعليمات للمستقبل.

يقصد بمصطلح «العدة الكهربائية» المستخدم في الملاحظات التحذيرية، العدد الكهربائي الموصولة بالشبكة الكهربائية (بواسطة كابل الشبكة الكهربائية) وأيضا العدد الكهربائي المزودة بمركم (دون كابل الشبكة الكهربائية).

الأمان بمكان الشغل

◀ **حافظ على نظافة مكان شغلك وإضاءته بشكل جيد.** الفوضى في مكان الشغل ونطاقات العمل غير المضاءة قد تؤدي إلى وقوع الحوادث.

◀ **لا تشغل بالعدة الكهربائية في نطاق معرض لخطر الانفجار مثل الأماكن التي تتوفر فيه السوائل أو الغازات أو الأبخرة القابلة للاشتعال.** العدد الكهربائي تولد شررا قد يتطاير، فيشعل الأبخرة والأبخرة.

◀ **حافظ على بقاء الأطفال وغيرهم من الأشخاص بعيدا عندما تستعمل العدة الكهربائية.** تشتيت الانتباه قد يتسبب في فقدان السيطرة على الجهاز.

الأمان الكهربائي

◀ **يجب أن يتلائم قابس العدة الكهربائية مع المقبس.** لا يجوز تغيير القابس بأي حال من الأحوال. لا تستعمل القوابس المهائية مع العدد الكهربائية المؤرضة (ذات طرف أرضي). تخفّض القوابس التي لم يتم تغييرها والمقابس الملائمة من خطر الصدمات الكهربائية.

◀ **تجنب ملامسة جسمك للأسطح المؤرضة كالأنابيب والمبردات والمواقد أو التلّاجات.** يزداد خطر الصدمات الكهربائية عندما يكون جسمك مؤرض أو موصل بالأرضي.

◀ **أبعد العدة الكهربائية عن الأمطار أو الرطوبة.** يزداد خطر الصدمات الكهربائية إن تسرب الماء إلى داخل العدة الكهربائية.

◀ **لا تسيّ استعمال الكابل.** لا تستخدم الكابل في حمل العدة الكهربائية أو سحبها أو سحب القابس من المقبس. احرص على إبعاد الكابل عن الحرارة والزيت والحواف الحادة أو الأجزاء المتحركة. تزيد الكابلات التالفة أو المتشابكة من خطر الصدمات الكهربائية.

◀ **عند استخدام العدة الكهربائية خارج المنزل اقتصر على استخدام كابلات التمديد الصالحة للاستعمال الخارجي.** يقلل استعمال كابل تمديد

- ◀ وجه العدة الكهربائية نحو قطعة الشغل فقط عندما تكون في حالة التشغيل. قد يتشكل خطر الصدمات الارتدادية إن تكلبت عدة الشغل في قطعة الشغل.
- ◀ لا تدخل يدك في مقذف النشارة. فقد تتعرض للإصابة من جراء الأجزاء الدوارة.
- ◀ لا تمرر العدة الكهربائية أبداً فوق القطع المعدنية والمسامير أو اللوالب. قد تتلف السكاكين ومحور إدارة السكاكين، فتؤدي إلى اهتزازات زائدة.
- ◀ استخدم أجهزة تنقيب ملائمة للعثور على خطوط الإمداد غير الظاهرة، أو استعن بشركة الإمداد المحلية. ملاسة الفطوط الكهربائية قد تؤدي إلى اندلاع النار وإلى الصدمات الكهربائية. حدوث أضرار ببط الغاز قد يؤدي إلى حدوث انفجارات. اختراق خط الماء يشكل الأضرار المادية أو قد يؤدي إلى الصدمات الكهربائية.
- ◀ اقبض على المسح أثناء الشغل دائماً بحيث يتركز نعل المسح على قطعة الشغل
- ◀ بتساطح. وإلا فقد يستعصي المسح ليؤدي إلى الإصابات.
- ◀ أمسك العدة الكهربائية جيداً بكلتا اليدين عند العمل، واحرص على أن تكون في وضعية ثابتة. يتم توجيه العدة الكهربائية بأمان بواسطة اليدين الاثنتين.

وصف المنتج والأداء

اقرأ جميع إرشادات الأمان والتعليمات. ارتكاب الأخطاء عند تطبيق إرشادات الأمان والتعليمات، قد يؤدي إلى حدوث صدمات كهربائية أو إلى نشوب الحرائق و/أو الإصابة بجروح خطيرة.



يرجى الرجوع إلى الصور الموجودة في الجزء الأول من دليل التشغيل.

الاستعمال المطابق للتعليمات

العدة الكهربائية مخصصة لسمح مواد الشغل الخشبية كالعوارض والألواح مثلاً، بتركيزها بثبات على قطعة الشغل. وتصلح أيضاً لشطب الحواف وللتفريز.

الأجزاء المصورة

يشير ترقيم الأجزاء المصورة إلى رسوم العدة الكهربائية الموجودة في صفحة الرسوم التخطيطية.

- (1) مقياس عمق النشارة
- (2) زر دوار لضبط عمق النشارة (سطح القبض معزول)
- (3) مقذف النشارة
- (4) قفل تشغيل مفتاح التشغيل والإطفاء
- (5) مفتاح التشغيل والإطفاء
- (6) لولب لغطاء السير
- (7) غطاء السير
- (8) نعل المسحاج
- (9) حز بشكل V

- الممكن التحكم بها عن طريق مفتاح التشغيل والإطفاء تعتبر خطيرة ويجب أن يتم إصلاحها.
- ◀ اسحب القابس من المقبس و/أو اخلع المركم، إذا كان قابلاً للخلع، قبل ضبط الجهاز وقبل استبدال الملحقات أو قبل تخزين الجهاز. تمنع هذه الإجراءات وقائية تشغيل العدة الكهربائية بشكل غير مقصود.
- ◀ احتفظ بالعدد الكهربائية التي لا يتم استخدامها بعيداً عن متناول الأطفال. لا تسمح باستخدام العدة الكهربائية لمن لا خبرة له بها أو لمن لم يقرأ تلك التعليمات. العدد الكهربائية خطيرة إن تم استخدامها من قبل أشخاص دون خبرة.
- ◀ اعتن بالعدة الكهربائية والملحقات بشكل جيد. تأكد أن أجزاء الجهاز المتحركة مركبة بشكل سليم وغير مستعصية عن الحركة، وتفحص ما إن كانت هناك أجزاء مكسورة أو في حالة تؤثر على سلامة أداء العدة الكهربائية. ينبغي إصلاح هذه الأجزاء التالفة قبل إعادة تشغيل الجهاز. الكثير من الموادث مصدرها العدد الكهربائية التي تتم صيانتها بشكل رديء.
- ◀ احرص على إبقاء عدد القطع نظيفة وحادة. إن عدد القطع ذات حواف القطع المادة التي تم صيانتها بعناية تتكلم بشكل أقل ويمكن توجيهها بشكل أيسر.
- ◀ استخدم العدد الكهربائية والتوابع وربش الشغل إلخ. وفقاً لهذه التعليمات. تراعى أثناء ذلك ظروف الشغل والعمل المراد تنفيذه. استخدام العدد الكهربائية لغير الأشغال المخصصة لأجلها قد يؤدي إلى حدوث الحالات الخطيرة.
- ◀ احرص على إبقاء المقابض وأسطح المسك جافة ونظيفة وخالية من الزيوت والشحوم. المقابض وأسطح المسك الزلقة لا تتبع التشغيل والتحكم الآمن في العدة في المواقف غير المتوقعة.

الخدمة

- ◀ احرص على إصلاح عدتك الكهربائية فقط بواسطة العمال المتخصصين وباستعمال قطع الغيار الأصلية فقط. يضمن ذلك المحافظة على أمان الجهاز.

ملاحظات أمان المسحاج

- ◀ انتظر حتى توقف القاطعة قبل إسناد العدة. حيث يمكن أن تدخل القاطعة أثناء دورانها في سطح الارتكاز، مما يتسبب في فقدان السيطرة عليها وحدوث إصابات بالغة.
- ◀ أمسك العدة الكهربائية من أسطح المسك المعزولة حيث يمكن للسير أن يلامس السلك الخاص بها. قطع سلك «مكهرب» قد يتسبب في مرور التيار في الأجزاء المعدنية من العدة وجعلها مكهربة مما قد يصيب المشغل بصدمة كهربائية.
- ◀ استخدم قامطات أو طريقة عملية أخرى لتأمين قطعة الشغل وتدعيمها على منصة ثابتة. مسك قطعة الشغل بيدك أو سندها على جسمك يجعلها غير ثابتة وقد يؤدي إلى فقدان السيطرة.

اختيار سكين السحج

يمكن تجهيز العدة الكهربائية بسكاكين سحج مختلفة. عن طريق تركيب المهايئ (34) (توابع)، يمكن تعديل العدة الكهربائية من سكاكين السحج (HSS15)) إلى سكاكين السحج (20HM/TC)).

استبدل سكينتي السحج معا في آن واحد دائما عند استبدال السكاكين، وإلا فقد يؤدي اختلال الاتزان إلى اهتزازات، وقد تؤدي إلى تقليل العمر الافتراضي للعدة الكهربائية.

تغيير سكين السحج HSS

◀ **احترس عند استبدال سكاكين السحج. لا تلمس سكاكين السحج من حواف القطع.** قد تصاب بجروح من جراء حواف القطع الحادة.

خلع سكين السحج (انظر الصور CA)

- لاستبدال سكاكين السحج، أدر رأس السكين (13) إلى أن تتوازي قطعة القمط (12) مع نعل المسماح (8).

- قم بفك لولاب التثبيت الثلاثة (11) باستخدام مفتاح الربط توركس (10) واخلع قطعة القمط (12).

- ادفع مشبك التثبيت (16) مع سكين السحج (15) إلى خارج رأس السكين (13) أو الحز الدليلي (14).

- أدر رأس السكين بزواوية 180° واخلع سكين السحج الثانية.

إرشاد: أخرج مشبك التثبيت (16) قبل استبدال أو إعادة شحذ سكاكين السحج من خلال حل لولاب التثبيت (17).

إعادة شحذ سكين السحج HSS (انظر الصورة D)

باستخدام جهاز الشحذ (18) (توابع) وحجر الشحذ المتداول في الأسواق، يمكنك إعادة شحذ سكاكين السحج HSS المستهلكة أو التالمة.

ركب سكينتي السحج في تجهيزة الشحذ وثبتهما بواسطة اللولب المجمع. احرص على دفع سكينتي السحج إلى الداخل حتى المصادمة.

حرك السكينتين المركبتين في تجهيزة الشحذ بضغط خفيف عبر حجر الجلخ.

إرشاد: يمكن إعادة شحذ سكاكين السحج بحد أقصى 6 مم وبحد أدنى للعرض 23 مم. بعد ذلك، يجب استبدال سكينتي السحج.

تركيب سكين السحج (انظر الصور F-E)

قبل إعادة تركيب سكاكين السحج الجديدة أو التي تم إعادة شحذها، قم بتنظيف رأس السكين (13) وعند الضرورة سكين السحج (15) ومشبك التثبيت (16). نظف سكاكين السحج شديدة التصمغ بواسطة الكحول أو النفط.

إرشاد: يجب ضبط الارتفاع الصحيح لسكاكين السحج الجديدة أو التي تم إعادة شحذها دائما قبل تركيبها. يتم استخدام مقياس الضبط (19) (التوابع) لضبط ارتفاع سكاكين السحج. ضع سكين السحج (15) ومشبك التثبيت (16) على مقياس الضبط. احرص على تعشيق مشبك التثبيت (16) في الحز المخصص لذلك. اضغط سكين السحج (15) نحو اتجاه المصادم وثبت مشبك التثبيت (16) في هذا الوضع بواسطة لولب

(10) مفتاح ربط توركس

(11) لولب تثبيت لعنصر القمط

(12) قطعة القمط

(13) رأس السكين

(14) حز توجيه لسكين السحج

(15) سكين السحج HSS

(16) مشبك تثبيت سكين السحج HSS

(17) لولب تثبيت لمشبك تثبيت سكين السحج HSS

(18) جهاز شحذ لسكين السحج HSS

(19) مقياس ضبط لسكين السحج HSS

(20) سكين السحج (HM/TC)^a

(21) مصد التوازي

(22) مقياس لعرض التفريز

(23) صامولة تثبيت لضبط عرض التفريز

(24) لولب تثبيت للمصد الزاوي أو مصد التوازي

(25) المصد الزاوي^a

(26) صامولة تثبيت لضبط الزاوية^a

(27) لولب تثبيت دليل عمق التفريز^a

(28) دليل عمق التفريز^a

(29) سنادة التخزين

(30) سير الدفع

(31) عجلة السير الكبيرة

(32) عجلة السير الصغيرة

(33) مقبض (مقبض مسك معزول)

(34) مهايئ لتعديل سكين السحج من HSS إلى HSS^a

a) لا يتضمن إطار التوريد الاعتيادي التوابع المصورة أو المشروحة. تجد التوابع الكاملة في برنامجنا للتوابع.

البيانات الفنية

مسماح		GHO 6500	
رقم الصنف	0 601 596 0..		
قدرة الدخل الاسمية	650	واط	
عدد اللفات اللامحلي	16500	دقي قة	
عمق النشارة	2,6-0	مم	
عمق التفريز	9-0	مم	
عرض السحج الأقصى	82	مم	
الوزن حسب EPTA- Procedure 01:2014	2,8	كجم	
فئة الحماية	II/□		

تسري البيانات على جهد اسمي [U] يبلغ 230 فولت. قد تختلف تلك البيانات حسب اختلاف الجهد والطرازات الخاصة بكل دولة.

التركيب

◀ **اسحب القابس من مقبس الشبكة الكهربائية قبل إجراء أي عمل على العدة الكهربائية.**

- قم بفك لولاب التثبيت الثلاثة (11) باستخدام مفتاح الربط توركس (10) وانزع قطعة القمط (12).
- ادفع مشبك التثبيت (16) مع سكين السمح (15) إلى خارج رأس السكين (13) أو المز الدليلي (14).
- قم بخلع البراغي (17).
- قم بتركيب مشبك التثبيت (16) والمهائئ (34) في مقياس الضبط (19). يجب تعشيق مشبك التثبيت (16) في المز الموجود على مقياس الضبط (انظر الصورة R).
- قم بتحريك سكين السمح (20HM/TC) على الجانب في المهائئ (34). يجب إدخال الشريط الموجود على المهائئ (34) أثناء ذلك في المز الموجود على سكين السمح HM/TC (انظر الصورة R).
- قم بربط اللوالب (17).
- أدخل مشبك التثبيت (16) مع المهائئ (34) وسكين السمح (15) في رأس السكين (13) أو في المز الدليلي (14).
- قم بتركيب قطعة القمط (12) واربط لولاب التثبيت (11) بشكل خفيف.
- ينبغي تركيب سكين السمح ومحاذاته في منتصف نعل المسماح (8). ثم أحكم شد لولاب التثبيت (11) الثلاثة بواسطة مفتاح الربط توركس (10). أثناء القيام بذلك، حافظ على تسلسل الشد الصحيح (3②①) المذكور لقطعة القمط (12).

التحويل من HM/TC إلى HSS

- يمكن تحويل المسماح المجهز بسكاكين السمح HM/TC إلى سكين سمح HSS.
- قم بفك لولاب التثبيت الثلاثة (11) باستخدام مفتاح الربط توركس (10) وانزع قطعة القمط (12).
- ادفع مشبك التثبيت (16) مع سكين السمح (15) أو المهائئ (34HM/TC) إلى خارج رأس السكين (13).
- قم بخلع البراغي (17).
- قم بتركيب سكين السمح HSS المجمع (انظر „تركيب سكين السمح (انظر الصور F-E)“، الصفحة 192) وقم بتوجيهها في منتصف نعل المسماح (8).
- قم بتركيب مشبك التثبيت (12) وأحكم ربط لولاب التثبيت الثلاثة (11) باستخدام مفتاح الربط توركس (10). أثناء القيام بذلك، حافظ على تسلسل الشد الصحيح (3②①) المذكور لقطعة القمط (12).

شفط الغبار/النشارة

إن غبار بعض المواد كإطلاء الذي يحتوي على الرصاص، وبعض أنواع الخشب والفلات والمعادن، قد تكون مضرّة بالصحة. إن ملامسة أو استنشاق غبار قد يؤدي إلى أعراض حساسية و/أو إلى أمراض الجهاز التنفسي لدى المستخدم أو لدى الأشخاص المتواجدين على مقربة من المكان. تعتبر بعض الأعبرة المعينة، كأعبرة البلوط والزان، مسببة للسرطان، ولا سيما عند الارتباط بالمواد الإضافية لمعالجة الخشب (ملح جامض الكروميك، المواد الحافظة للخشب). يجوز أن يتم معالجة المواد

التثبيت (17). وبذلك يتم التوصل إلى ضبط الارتفاع الصحيح بشكل أوتوماتيكي.

ينبغي تركيب سكين السمح ومحاذاته في منتصف نعل المسماح (8). ثم أحكم شد لولاب التثبيت (11) الثلاثة بواسطة مفتاح الربط توركس (10). أثناء القيام بذلك، حافظ على ترتيب الشد الصحيح (3②①) المذكور على قطعة القمط (12).

إرشاد: تأكد من ثبات لولاب التثبيت (11) قبل التشغيل. أدر رأس السكين (13) يدويا، وتأكد من عدم احتكاك سكاكين السمح بأي شيء.

استبدال سكاكين السمح HM/TC

⬅ **احترس عند استبدال سكاكين السمح. لا تلمس سكاكين السمح من حواف القطع.** قد تصاب بجروح من جراء حواف القطع الحادة. استخدم فقط سكاكين سمح HM/TC الأصلية من Bosch.

سكاكين السمح المصنوعة من المعدن الصلب (HM/TC) مزودة بطرفين حادين للقطع مما يسمع بقلبيها. إذا أصعب طرفي القطع ثالمين، يجب استبدال سكاكين السمح (20). لا يجوز إعادة شد سكين السمح HM/TC.

خلع سكين السمح (انظر الصور HG)

- أدر رأس السكين (13) لقلب سكاكين السمح أو استبدالها، إلى أن تتوازي قطعة القمط (12) مع نعل المسماح (8).
- قم بحل لولاب التثبيت الثلاثة (11) بواسطة مفتاح ربط التوركس (10) بمقدار 1-2 لفة تقريبا. لا ينبغي خلع قطعة القمط (12).
- أدر رأس السكين قليلا وادفع سكين السمح (20) بواسطة قطعة خشبية جانباً إلى خارج رأس السكين (13).
- أدر رأس السكين بزواوية 180° واخلع سكين السمح الثانية.

تركيب سكين السمح (انظر الصور J)

- يؤمن جز توجيه سكين السمح ضبط ارتفاع منتظم دائما عند الاستبدال أو القلب.
- قم بتنظيف مركز السكين الخاص برأس السكين (13) وسكين السمح (20) عند الضرورة.
- احرص عند تركيب سكين السمح على استقراره بلا مشاكل في فتحة حاض رأس السكين (13).
- ينبغي تركيب سكين السمح ومحاذاته في منتصف نعل المسماح (8). ثم أحكم شد لولاب التثبيت (11) الثلاثة بواسطة مفتاح الربط توركس (10). أثناء القيام بذلك، حافظ على ترتيب الشد الصحيح (3②①) المذكور على قطعة القمط (12).
- **إرشاد:** تأكد من ثبات لولاب التثبيت (11) قبل التشغيل. أدر رأس السكين (13) يدويا، وتأكد من عدم احتكاك سكاكين السمح بأي شيء.

استخدام طقوم تغيير التجهيز

التحويل من HSS إلى HM/TC

باستخدام المهائئ HM/TC، يمكن تحويل المسماح المجهز للاستخدام باستخدام سكاكين السمح HSS إلى سكاكين السمح HM/TC.

◀ **وجه العدة الكهربائية نحو قطعة الشغل فقط عندما تكون في حالة التشغيل.** قد يتشكل خطر الصدمات الارتدادية إن تكلبت عدة الشغل في قطعة الشغل.

شغل العدة الكهربائية وحركها بدفع أمامي منتظم على السطح المرغوب معالجته. للوصول إلى أسطح عالية الجودة اقتصر على العمل بدفع خفيف، واضغط على منتصف نعل المسحاج. عند معالجة المواد الصلبة كالخشب الصلد مثلاً، وعند استغلال عرض المسحاج الأقصى أيضاً، اضبط عمق نشارة ضئيل فقط، وخفف دفع المسحاج عند الضرورة.

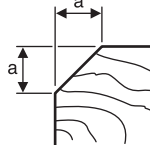
يقلل فرط الدفع الأمامي من جودة السطح وقد يؤدي إلى انسداد مقذف النشارة بشكل سريع. إن سكاكين السمع الحادة هي فقط التي تنتج قدرة القطع الجيدة وتضمن العدة الكهربائية. تسمع سنادة التخزين (29) المركبة بمتابعة عملية السمع بعد التوقف عن العمل في أي نقطة على قطعة الشغل:

- ركز العدة الكهربائية على جزء قطعة الشغل المرغوب متابعة الشغل به مع ثني سنادة التخزين إلى الأسفل.
- قم بتشغيل العدة الكهربائية.
- قم بتحويل ضغط الارتكاز الموجود على نعل المسحاج الأمامي ودفع العدة الكهربائية ببطء نحو الأمام (4). أثناء ذلك، تتأرجح سنادة التخزين إلى الأعلى (2) بحيث يعود ويرتكز الجزء الخلفي لنعل المسحاج على قطعة الشغل.
- حرك العدة الكهربائية بدفع أمامي منتظم عبر السطح المرغوب معالجته (6).

شطب الحواف (انظر الصورة O)

يسمح الحز على شكل V الموجود في نعل المسحاج الأمامي بشطب حواف قطعة الشغل بشكل سريع وسهل. استخدم الحز على شكل V المناسب حسب عرض الشطب المرغوب. للقيام بهذا ضع المسحاج وبه الحز على شكل V على حافة قطعة الشغل ومرره عليها.

الحز المستخدم	القياس a (مم)
لا يوجد	0-4
صغير	2-6
متوسطة	4-9
كبير	6-10



السحج باستخدام مصد التوازي أو المصد الزاوي (انظر الصور MK)

قم بتركيب مصد التوازي (21) أو المصد الزاوي (25) بواسطة لولب التثبيت (24) بالعدة الكهربائية. حسب نوع العمل، قم بتركيب دليل عمق التفريز (28) بواسطة لولب التثبيت (27) بالعدة الكهربائية. قم بحل صامولة التثبيت (23) واضبط عرض التفريز المرغوب على المقياس (22). أحكم ربط صامولة التثبيت (23) مرة أخرى.

اضبط عمق التفريز المرغوب بواسطة دليل عمق التفريز (28) بطريقة مناسبة.

التي تحتوي على الأسبستوس من قبل العمال المتخصصين فقط دون غيرهم.

- استخدم شافطة غبار ملائمة للمادة قدر الإمكان.
- حافظ على تهوية مكان الشغل بشكل جيد.
- ينصح بارتداء قناع وقاية للتنفس بفئة المرشح P2. تراعى الأحكام السارية في بلدكم بالنسبة للمواد المرغوب معالجتها.

◀ **تجنب تراكم الغبار بمكان العمل.** يجوز أن تشتعل الأعبرة بسهولة.

قم بتنظيف مقذف النشارة (3) بشكل منتظم. استخدم عدة مناسبة، مثلاً قطعة خشب أو الهواء المضغوط، وإلخ، لتنظيف مقذف النشارة المسدود.

◀ **لا تدخل يدك في مقذف النشارة.** فقد تتعرض للإصابة من جراء الأجزاء الدوارة. استخدم دائماً تجهيزة شفط خارجية أو كيس الغبار/ النشارة لضمان عملية شفط مثالية.

التشغيل

التشغيل

◀ **يراعى جهد الشبكة الكهربائية! يجب أن يتطابق جهد منبع التيار مع البيانات المذكورة على لوحة صنع العدة الكهربائية. يمكن أن يتم تشغيل العدد الكهربائية المميزة بعلامة 230 فلت في مقياس 220 فلت أيضاً.**

ضبط عمق النشارة

يمكن ضبط عمق النشارة بواسطة الزر الدوار (2) دون تدريج من 0-2,6 مم بواسطة مقياس عمق النشارة (1) (تدريج المقياس = 0,1 مم).

التشغيل والإيقاف

◀ **تأكد أنه بإمكانك الضغط على زر التشغيل/الإيقاف دون ترك المقبض اليدوي.**

لغرض تشغيل العدة الكهربائية، اضغط أولاً على قفل التشغيل (4) واضغط بعدها على مفتاح التشغيل والإطفاء (5) واحتفظ به مضغوطاً. لغرض إطفاء العدة الكهربائية اترك مفتاح التشغيل والإطفاء (5).

ملحوظة لا يمكن تثبيت مفتاح التشغيل والإطفاء (5) لأسباب متعلقة بالأمان، بل يجب أن يتم ضغطه طوال فترة التشغيل.

إرشادات العمل

◀ **اسحب القابس من مقبس الشبكة الكهربائية قبل إجراء أي عمل على العدة الكهربائية.**

سنادة التخزين (انظر الصورة N)

تتيح سنادة التخزين (29) تخزين العدة الكهربائية بعد إجراءات التشغيل مباشرة دون خطر إتلاف قطعة الشغل أو سكين السحج. أثناء عملية التشغيل، يتم تحريك سنادة التخزين (29) إلى الأعلى وتحرير الجزء الخلفي لنعل المسحاج (8).

حركة السحج (انظر الصورة N)

اضبط عمق النشارة المرغوب وضع الجزء الأمامي لنعل المسحاج الخاص بالعدة الكهربائية (8) على قطعة الشغل.

الهاتف: +212 5 29 31 43 27
البريد الإلكتروني: sav.outillage@ma.bosch.com

تجد المزيد من عناوين الخدمة تحت:
www.bosch-pt.com/serviceaddresses

التخلص من العدة الكهربائية

ينبغي تسليم العدد الكهربائية والتوابع والعبوة إلى مركز معالجة النفايات بطريقة محافظة على البيئة.

لا ترم العدد الكهربائية ضمن النفايات المنزلية.



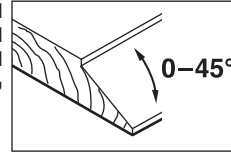
فقط لدول الاتحاد الأوروبي:

حسب التوجيه الأوروبي 2012/19/EU بصدد الأجهزة الكهربائية والإلكترونية القديمة وتطبيقه ضمن القانون المحلي، ينبغي جمع العدد الكهربائية التي لم تعد صالحة للاستعمال بشكل منفصل، وتسليمها لمركز يقوم بإعادة استغلالها بطريقة محافظة على البيئة.

كرر عملية السج عدة مرات إلى أن تتوصل إلى عمق التفريز المرغوب. وجه المسماح بضغط ارتكاز جانبي.

الشطب مع المصد الزاوي

اضبط زاوية الشطب المطلوبة بواسطة وسيلة الضبط الزاوي (26) عند شطب السطوح والطلاء.



الصيانة والخدمة

الصيانة والتنظيف

◀ اسحب القياس من مقبس الشبكة الكهربائية قبل إجراء أي عمل على العدة الكهربائية.

◀ للعمل بشكل جيد وأمن حافظ دائماً على نظافة العدة الكهربائية وفتحات التهوية.

إذا تطلب الأمر استبدال خط الإمداد، فينبغي أن يتم ذلك من قبل شركة Bosch أو من قبل مركز خدمة الزبائن المعتمد لشركة Bosch للعدد الكهربائية، لتجنب التعرض للمخاطر.

حافظ على حرية الحركة الخاصة بسنادة التخزين (29) ونظفها بشكل دوري.

تنظف العدة الكهربائية من تلقاء نفسها، عند استهلاك فحمات الجليخ. ينبغي إرسال العدة الكهربائية إلى مركز خدمة العملاء لكي تتم صيانتها، تجد العناوين في جزء «خدمة العملاء واستشارات الاستخدام».

تغيير سير الدفع (انظر الصور Q-P)

قم بفك اللولب (6) واخلع غطاء السير (7). قم بخلع سير الدفع التالف (30).

قبل تركيب سير الدفع (30) الجديد، قم بتنظيف عجلتي الدفع (31) و (32).

ضع سير الدفع (30) الجديد على عجلة السير الصغيرة (32) أولاً ثم اضغط سير الدفع (30) أثناء إدارته يدوياً على عجلة السير الكبيرة (31).

احرص على إدارة سير الدفع (30) في الحزوز الطولية بعجلتي السير (31) أو (32) بشكل دقيق.

ركب غطاء السير (7) وأحكام شد اللولب (6).

خدمة العملاء واستشارات الاستخدام

يجب مركز خدمة العملاء على الأسئلة المتعلقة بإصلاح المنتج وصيانتها، بالإضافة لقطع الغيار. تجد الرسوم التفصيلية والمعلومات الخاصة بقطع الغيار في الموقع: www.bosch-pt.com

يسر فريق Bosch لاستشارات الاستخدام مساعدتك إذا كان لديك أي استفسارات بخصوص منتجاتنا وملحقاتها.

يلزم ذكر رقم الصنف ذو الثانات العشر وفقاً للوحة صنع المنتج عند إرسال أية استفسارات أو طلبات قطع غيار.

المغرب

Robert Bosch Morocco SARL
53، شارع الملازم محمد محروود
20300 الدار البيضاء

مناسب برای محیط باز، خطر برق گرفتگی را کم می کنند.

◀ در صورت لزوم کار با ابزار برقی در محیط و اماکن مرطوب، باید از یک کلید حفاظتی جریان خطا و نشستی زمین (کلید قطع کننده اتصال با زمین) استفاده کنید. استفاده از کلید حفاظتی جریان خطا و نشستی زمین خطر برق گرفتگی را کاهش می دهد.

رعایت ایمنی اشخاص

◀ حواس خود را خوب جمع کنید، به کار خود دقت کنید و با فکر و هوشیاری کامل با ابزار برقی کار کنید. در صورت خستگی و یا در صورتی که مواد مخدر، الکل و دارو استفاده کرده‌اید، با ابزار برقی کار نکنید. یک لحظه بی توجهی هنگام کار با ابزار برقی، میتواند جراثم های شدیدی به همراه داشته باشد.

◀ از تجهیزات ایمنی شخصی استفاده کنید. همواره از عینک ایمنی استفاده نمایید.

استفاده از تجهیزات ایمنی مانند ماسک ضد گرد و غبار، کفشهای ایمنی ضد لغزش، کلاه ایمنی و گوشی محافظ متناسب با نوع کار با ابزار برقی، خطر مجروح شدن را کاهش میدهد.

◀ مواظب باشید که ابزار برقی بطور ناخواسته بکار نیفتد. قبل از وارد کردن دوشاخه دستگاه در پریز برق، اتصال آن به باتری، برداشتن آن و یا حمل دستگاه، باید دقت کنید که ابزار برقی خاموش باشد. در صورتی که هنگام حمل دستگاه انگشت شما روی دکمه قطع و وصل باشد و یا دستگاه را در حالت روشن به برق بزنید، ممکن است سوانع کاری پیش آید.

◀ قبل از روشن کردن ابزار برقی، همه ابزارهای تنظیم کننده و آپارها را از روی دستگاه بردارید. ابزار و آپارهایی که روی بخش های چرخنده دستگاه قرار دارند، میتوانند باعث ایجاد جراثم شوند.

◀ وضعیت بدن شما باید در حالت عادی قرار داشته باشد. برای کار جای مطمئنی برای خود انتخاب کرده و تعادل خود را همواره حفظ کنید. به این ترتیب میتوانید ابزار برقی را در وضعیتهای غیر منتظره بهتر تحت کنترل داشته باشید.

◀ لباس مناسب بپوشید. از پوشیدن لباسهای گشاد و حمل زینت آلات خودداری کنید. موها و لباس خود را از بخشهای در حال چرخش دستگاه دور نگه دارید. لباسهای گشاد، موی بلند و زینت آلات ممکن است در قسمتهای در حال چرخش دستگاه گیر کنند.

◀ در صورتی که تجهیزاتی برای اتصال وسائل مکش گرد و غبار و یا وسیله جمع کننده گرد و غبار ارائه شده است، باید مطمئن شوید که این وسائل درست نصب و استفاده می شوند. استفاده از وسائل مکش گرد و غبار مصونیت شما را در برابر گرد و غبار زیاده تر میکند.

◀ آشنایی با ابزار به دلیل کار کردن زیاد با آن نباید باعث سهل انگاری شما و نادیده گرفتن اصول ایمنی شود. بی دقتی ممکن است باعث بروز جراحاتی در عرض کسری از ثانیه شود.

فارسی

دستورات ایمنی

نکات ایمنی عمومی برای ابزارهای برقی

⚠ هشدار کلیه هشدارها، دستورالعملها، تصاویر و

مشخصات ارائه شده به همراه ابزار برقی را مطالعه کنید. اشتباهات ناشی از عدم رعایت این دستورات ایمنی ممکن است باعث برق گرفتگی، سوختگی و یا سایر جراثم های شدید شود.

کلیه هشدارهای ایمنی و راهنماییها را برای آینده خوب نگهداری کنید.

عبارت «ابزار برقی» در هشدارها به ابزارهایی که به پریز برق متصل میشوند (با سیم برق) و یا ابزارهای برقی باتری دار (بدون سیم برق) اشاره دارد.

ایمنی محل کار

◀ محیط کار را تمیز و روشن نگه دارید. محیطهای در هم ریخته یا تاریک احتمال بروز حادثه را افزایش میدهند.

◀ ابزار برقی را در محیطهایی که خطر انفجار وجود دارد و حاوی مایعات، گازها و بخارهای متحرکه هستند، به کار نگیرید. ابزارهای برقی چرخههایی ایجاد میکنند که میتوانند باعث آتش گرفتن گرد و غبارهای موجود در هوا شوند.

◀ هنگام کار با ابزار برقی، کودکان و سایر افراد را از دستگاه دور نگه دارید. در صورتیکه حواس شما پرت شود، ممکن است کنترل دستگاه از دست شما خارج شود.

ایمنی الکتریکی

◀ دوشاخه ابزار برقی باید با پریز برق تناسب داشته باشد. هیچگونه تغییری در دوشاخه ایجاد نکنید. مبدل دوشاخه نباید همراه با ابزار برقی دارای اتصال زمین استفاده شود. دوشاخههای اصل و تغییر داده نشده و پریزهای مناسب، خطر برق گرفتگی را کاهش میدهند.

◀ از تماس بدنی با قطعات متصل به سیم اتصال زمین مانند لوله، شوفاژ، اجاق برقی و یخچال خودداری کنید. در صورت تماس بدنی با سطوح و قطعات دارای اتصال به زمین و همچنین تماس شما با زمین، خطر برق گرفتگی افزایش می یابد.

◀ ابزارهای برقی را در معرض باران و رطوبت قرار ندهید. نفوذ آب به ابزار برقی، خطر شوک الکتریکی را افزایش میدهد.

◀ از سیم دستگاه برای مقاصد دیگر استفاده نکنید. هرگز برای حمل ابزار برقی، کشیدن آن یا خارج کردن دوشاخه از سیم دستگاه استفاده نکنید. کابل دستگاه را از حرارت، روغن، لیبهای تیز یا قطعات متحرک دور نگه دارید. کابلهای آسیب دیده و یا گره خورده خطر شوک الکتریکی را افزایش میدهند.

◀ هنگام استفاده از ابزار برقی در محیطهای باز، تنها از کابل رابطی استفاده کنید که برای محیط باز نیز مناسب باشد. کابل های رابط

- برخورد با یک کابل حامل "جریان برق" ممکن است قسمتهای فلزی ابزار برقی حامل "جریان برق" شوند و باعث بروز شوک الکتریکی یا برق گرفتگی گردند.
- ◀ جهت ایمن و تثبیت کردن قطعه کار از گیره یا سایر راههای تثبیت قطعه استفاده کنید.
- نگهداشتن قطعه کار با دست یا تکیه دادن آن به بدن باعث بی ثباتی آن و از دست دادن کنترل روی آن میگردد.
- ◀ ابزار برقی را تنها در حال روشن بودن به طرف قطعه کار برانید. در غیر اینصورت ممکن است ابزار روی دستگاه در قطعه کار گیر کرده و باعث ضربه زدن (پس زدن) دستگاه شود.
- ◀ دستهای خود را به محل خروج تراشه نزدیک نکنید. ممکن است، خود را با قسمتهای در حال چرخش مجروح کنید.
- ◀ هرگز اشیاء فلزی، پیچ یا میخ را رنده نکنید. تیغه و محور تیغه میتوانند صدمه دیده و باعث شوند که لرزش ها زیاد بشوند.
- ◀ برای پیدا کردن لوله ها و سیم های پنهان موجود در ساختمان و محدوده کار، از یک دستگاه ردیاب مخصوص برای یافتن لوله ها و سیمهای تأسیسات استفاده کنید و یا با شرکت های کارهای تأسیسات ساختمان و خدمات مربوطه تماس بگیرید. تماس با کابل و سیمهای برق ممکن است باعث آتشسوزی و یا برق گرفتگی شود. ایراد و آسیب دیدگی لوله گاز میتواند باعث انفجار شود. سوراخ شدن لوله آب، باعث خسارت و یا برق گرفتگی میشود.
- ◀ رنده را هنگام کار طوری نگهدارید که کف رنده همسطح روی قطعهکار قرار گیرد. وگرنه ممکن است که رنده گیر بکند و باعث زخمی شدن شما بشود.
- ◀ ابزار برقی را هنگام کار با دو دست محکم بگیرید و وضعیت خود را ثابت و مطمئن کنید. ابزار برقی با دو دست مطمئن تر هدایت می شود.
- ## توضیحات محصول و کارکرد
- همه دستورات ایمنی و راهنماییها را بخوانید. اشتباهات ناشی از عدم رعایت این دستورات ایمنی ممکن است باعث برقگرفتگی، سوختگی و یا سایر جراحات های شدید شود.
- به تصویرهای واقع در بخشهای اول دفترچه راهنما توجه کنید.
- ## موارد استفاده از دستگاه
- ابزار برقی برای رنده کاری مواد چوبی و نیز تیر و تخته در حالت ثابت در نظر گرفته شده است. همچنین برای مورب کردن لبه ها و شیار انداختن مناسب است.
- ## اجزاء دستگاه
- شماره های اجزاء دستگاه که در تصویر مشاهده میشود، مربوط به شرح ابزار برقی می باشد که تصویر آن در این دفترچه آمده است.



- ## استفاده صحیح از ابزار برقی و مراقبت از آن
- ◀ از وارد کردن فشار زیاد روی دستگاه خودداری کنید. برای هر کاری، از ابزار برقی مناسب با آن استفاده کنید. بکار گرفتن ابزار برقی مناسب باعث میشود که بتوانید از توان دستگاه بهتر و با اطمینان بیشتر استفاده کنید.
- ◀ در صورت ایراد در کلید قطع و وصل ابزار برقی، از دستگاه استفاده نکنید. ابزار برقی که نمی توان آنها را قطع و وصل کرد، خطرناک بوده و باید تعمیر شوند.
- ◀ قبل از تنظیم ابزار برقی، تعویض متعلقات و یا کنار گذاشتن آن، دوشاخه را از برق بکشید و یا باتری آنرا خارج کنید. رعایت این اقدامات پیشگیری ایمنی از راه افتادن ناخواسته ابزار برقی جلوگیری می کند.
- ◀ ابزار برقی را در صورت عدم استفاده، از دسترس کودکان دور نگه دارید و اجازه ندهید که افراد ناوارد و یا اشخاصی که این دفترچه راهنما را نخواندهاند، با این دستگاه کار کنند. قرار گرفتن ابزار برقی در دست افراد ناوارد و بی تجربه خطرناک است.
- ◀ از ابزار برقی و متعلقات خوب مراقبت کنید. مواظب باشید که قسمت های متحرک دستگاه خوب کار کرده و گیر نکنند. همچنین دقت کنید که قطعات ابزار برقی شکسته و یا آسیب دیده نباشند. قطعات آسیب دیده را قبل از شروع به کار تعمیر کنید. علت بسیاری از سوانح کاری، عدم مراقبت کامل از ابزارهای برقی می باشد.
- ◀ ابزار برش را تیز و تمیز نگه دارید. ابزار برشی که خوب مراقبت شده و از لبه های تیز برخوردار است، کمتر در قطعه کار گیر کرده و بهتر قابل هدایت است.
- ◀ ابزار برقی، متعلقات، متنها، دستگاه و غیره را مطابق دستورات این جزوه راهنما به کار بگیرید و به شرایط کاری و نوع کار نیز توجه داشته باشید. استفاده از ابزار برقی برای عملیاتی به جز مقاصد در نظر گرفته شده، میتواند به بروز شرایط خطرناک منجر شود.
- ◀ دستها و سطوح عایق را همواره خشک، تمیز و عاری از روغن و گریس نگه دارید. دسته های لغزنده مانع ایمنی و کنترل در کار در شرایط غیر منتظره هستند.
- ## سرویس
- ◀ برای تعمیر ابزار برقی فقط به متخصصین حرفهای رجوع کنید و از قطعات یدکی اصل استفاده نمایید. این باعث خواهد شد که ایمنی دستگاه شما تضمین گردد.
- ## دستورات ایمنی برای رنده
- ◀ قبل از تنظیم ابزار، صبر کنید تا تیغه برش شود. محور تیغه چرخان و آزاد میتواند با سطح درگیر شود و منجر به از دست دادن کنترل یا ایجاد جراحات گردد.
- ◀ ابزار برقی را از محل سطوح عایق دار آن در دست بگیرید، زیرا امکان تماس تیغه برش با کابل برق دستگاه وجود دارد. در صورت

رنده		GHO 6500
82	mm	حداکثر عرض رنده
2,8	kg	وزن مطابق استاندارد EPTA-Procedure 01:2014
II / □		کلاس ایمنی

مقادیر برای ولتاژ نامی [U] 230 ولت میباشند. برای ولتاژهای مختلف و تولیدات مخصوص کشورها، ممکن است این مقادیر متفاوت باشند.

نصب

◀ **پیش از انجام هرگونه کاری بر روی ابزار الکتریکی، دوشاخه اتصال آنرا از داخل پریز برق بیرون بکشید.**

انتخاب تیغه رنده

این وسیله برقی را میتوان با تیغه های مختلف رنده مجهز نمود.

با قرار دادن تبدیل (34) (متعلقات) می توان تیغه رنده های HSS (15) را با تیغه رنده های HM/TC (20) جا به جا کرد.

در زمان تعویض تیغه ها هر دو تیغه را تعویض بنمایید، وگرنه لنگی بوجود آمده باعث لرزش شده و عمر وسیله برقی را کوتاه خواهد نمود.

تعویض تیغه رنده HSS

◀ **هنگام تعویض تیغه رنده احتیاط کنید. تیغه رنده را از لبه های بُرنده نگیرید.** لبه های تیز تیغه رنده ممکن است شما را زخمی کند.

برداشتن تیغه رنده (رجوع کنید به تصاویر C-A)

- جهت بر عکس کردن یا جایگزین کردن تیغهای رنده، سر تیغه (13) را بچرخانید تا فک گیره (12) با کف رنده (8) موازی باشد.

- هر سه پیچ اتصال (11) را بوسیله ی آچار آلن ستاره ای (10) بیرون بکشید و فک گیره (12) را بردارید.

- گیره نگهدارنده (16) را همراه با تیغه رنده (15) از سر تیغه (13) یا از شیار راهنما (14) بیرون بکشید.

- سر تیغه را به مقدار 180° بچرخانید و تیغه ی رنده ی دوم را بردارید.

نکته: قبل از تعویض یا تیز کردن تیغه های رنده، گیره ی نگهدارنده (16) را با شل کردن پیچ اتصال (17) جدا کنید.

تیز کردن تیغه رنده HSS (رجوع کنید به تصویر D)

با استفاده از تجهیزات تیز کننده (18) (متعلقات) و یک سنگ تیزکن می توان کُندی یا فرسودگی تیغه رنده های HSS را تیز کرد.

هر دو تیغه رنده را در دستگاه تراش و تیز کننده قرار داده و آنها را با پیچ پروانه ای سفت ببندید. توجه بنمایید که هر دو تیغه رنده خوب جای بیافتند.

تیغه رنده ای را که در دستگاه تراش و تیز کننده قرار داده اید بطور یکنواخت و با وارد کردن فشار کم بر روی سنگ تیز کننده حرکت بدهید.

- (1) صفحه درجه بندی عمق تراش
- (2) دکمه ی گردان برای تنظیم عمق تراش
- (3) محل خروج تراشه و خاک اره
- (4) کلید ایمنی برای قفل کردن کلید قطع و وصل
- (5) کلید قطع و وصل
- (6) پیچ برای روکش تسمه
- (7) روکش تسمه
- (8) کف رنده
- (9) شیار V-شکل
- (10) آچار آلن ستاره ای
- (11) پیچ تثبیت برای درپوش گیره ای
- (12) فک گیره
- (13) سر تیغه
- (14) شیار راهنما برای تیغه رنده
- (15) تیغه رنده HSS
- (16) قلاب نگهدارنده تیغه رنده HSS
- (17) پیچ تثبیت قلاب نگهدارنده تیغه رنده HSS
- (18) تجهیزات تیزکننده برای تیغه رنده HSS
- (19) خطکش تنظیم تیغه رنده HSS
- (20) تیغه رنده HM/TC^a
- (21) خط کش راهنمای موازی
- (22) صفحه درجه بندی برای عرض شیار
- (23) مهره تثبیت برای تنظیم عرض شیار
- (24) پیچ تثبیت برای نگهدارنده زاویه/خطکش راهنمای موازی
- (25) نگهدارنده زاویه^a
- (26) مهره تثبیت برای تنظیم زاویه^a
- (27) پیچ تثبیت نگهدارنده شیار^a
- (28) نگهدارنده عمق شیار^a
- (29) کفش پارکینگ
- (30) تسمه موتور
- (31) چرخ تسمه بزرگ
- (32) چرخه تسمه کوچک
- (33) دسته (دارای سطح عایق)
- (34) تبدیل تعویض تیغه رنده HSS به تیغه رنده^a TC

(a) کلیه متعلقاتی که در تصویر و یا در متن آمده است، بطور معمول همراه دستگاه ارائه نمی شود. لطفا لیست کامل متعلقات را از فهرست برنامه متعلقات اقتباس نمایید.

مشخصات فنی

رنده		GHO 6500
0 601 596 0..		شماره فنی
650	W	توان ورودی نامی
16'500	min	سرعت در حالت آزاد
0-2,6	mm	عمق تراش
0-9	mm	عمق دو راهه

نکته: تیغه‌ها می‌توانند تا بیشینه‌ی 6 میلی‌متر روی پهنای 23 میلی‌متری تیز شوند. پس آن بایستی هر دو تیغه را عوض کرد.

نصب تیغه رنده (رجوع کنید به تصاویر F-E)
قبل از گذاشتن دوباره تیغه نو یا تیز شده، سر تیغه (13) و در صورت لزوم تیغه رنده (15) و گیره نگهدارنده (16) را تمیز کنید. تیغه رنده چسبناک را با الکل یا نفت تمیز کنید.

باید تیغه‌ی رنده در وسط کف رنده (8) قرار گیرد و تراز شود. سپس هر 3 پیچهای اتصال (11) را با آچار آلن ستاره ای (10) سفت کنید. در این حین روی فک گیره (12) ترتیب سفت کردن (1) (2) (3) را رعایت کنید.

نکته: تیغه‌های رنده نو یا تیز شده باید قبل از قرار گرفتن همواره با ارتفاع صحیح تنظیم شوند.

نکته: قبل از راه اندازی از اتصال محکم پیچهای اتصال (11) اطمینان حاصل کنید. سر تیغه رنده (13) را با دست بچرخانید و مطمئن شوید که تیغه رنده به هیچ جا مالیده نمی‌شود.

نکته: تیغه‌های رنده نو یا تیز شده باید قبل از قرار گرفتن همواره با ارتفاع صحیح تنظیم شوند.

کاربرد ابزارهای تجهیز

تعویض از HSS به HM/TC

توسط تبدیل HM/TC می‌توان یک تیغه اره مجهز به HSS را با یک تیغه اره مجهز به HM/TC تعویض کرد.

برای تنظیم ارتفاع تیغه رنده می‌توان از شابلون تنظیم (19) (متعلقات) استفاده کرد. تیغه رنده (15) و گیره نگهدارنده (16) را روی شابلون تنظیم قرار دهید. دقت کنید که گیره نگهدارنده (16) در شیار از پیش در نظر گرفته شده، جا بیفتد. تیغه رنده (15) را تا انتها فشار دهید و گیره نگهدارنده (16) را در همین موقعیت با پیچ تثبیت (17) محکم کنید. اینگونه تنظیم ارتفاع صحیح بدست می‌آید.

هر 3 پیچ اتصال (11) را بوسیله‌ی آچار آلن ستاره ای (10) بیرون بکشید و فک گیره (12) را بردارید.

گیره نگهدارنده (16) را همراه با تیغه رنده (15) از سر تیغه (13) یا از شیار راهنما (14) بیرون بکشید.

باید تیغه‌ی رنده در وسط کف رنده (8) قرار گیرد و تراز شود. سپس هر 3 پیچهای اتصال (11) را با آچار آلن ستاره ای (10) سفت کنید. در این حین روی فک گیره (12) ترتیب سفت کردن (1) (2) (3) را رعایت کنید.

پیچها (17) را بردارید.

گیره نگهدارنده (16) و تبدیل (34) را در خطکش تنظیم (19) قرار دهید. گیره نگهدارنده (16) بایستی در شیار واقع بر خطکش تنظیم قرار گیرد (رجوع کنید به تصویر R).

نکته: قبل از راه اندازی از اتصال محکم پیچهای اتصال (11) اطمینان حاصل کنید. سر تیغه رنده (13) را با دست بچرخانید و مطمئن شوید که تیغه رنده به هیچ جا مالیده نمی‌شود.

تیغه رنده (20HM/TC) را از کنار به داخل تبدیل (34) برانید. زوار روی تبدیل (34) بایستی در این حین روی تیغه رنده HM/TC جا بیافتد (رجوع کنید به تصویر R).

تعویض تیغه رنده HM/TC

هنگام تعویض تیغه رنده احتیاط کنید. تیغه رنده را از لبه‌های بُرنده نگیرید. لبه‌های تیز تیغه رنده ممکن است شما را زخمی کند.

تنها از تیغه‌های رنده اصل Bosch HM/TC استفاده کنید.

تیغه‌های رنده کاربردی (HM/TC) دارای 2 لبه هستند و می‌توانند از دو طرف مورد استفاده قرار گیرند. در صورتی که هر دو لبه کند شوند، باید تیغه رنده‌ها (20) را عوض نمود. تیغه رنده HM/TC را نباید تیز کرد.

پیچها (17) را سفت کنید.

گیره نگهدارنده (16) را همراه با تبدیل (34) و تیغه رنده (15) در سر تیغه (13) یا شیار راهنما (14) قرار دهید.

تیغه‌های رنده کاربردی (HM/TC) دارای 2 لبه هستند و می‌توانند از دو طرف مورد استفاده قرار گیرند. در صورتی که هر دو لبه کند شوند، باید تیغه رنده‌ها (20) را عوض نمود. تیغه رنده HM/TC را نباید تیز کرد.

فک گیره (12) را قرار دهید و پیچهای اتصال (11) را شل ببیچانید.

باید تیغه‌ی رنده در وسط کف رنده (8) قرار گیرد و تراز شود. سپس هر 3 پیچهای اتصال (11) را با آچار آلن ستاره ای (10) سفت کنید. در این حین روی فک گیره (12) ترتیب سفت کردن (1) (2) (3) را رعایت کنید.

تیغه‌های رنده کاربردی (HM/TC) دارای 2 لبه هستند و می‌توانند از دو طرف مورد استفاده قرار گیرند. در صورتی که هر دو لبه کند شوند، باید تیغه رنده‌ها (20) را عوض نمود. تیغه رنده HM/TC را نباید تیز کرد.

پیچها (17) را بردارید.

تیغه رنده موتاژی HSS (رجوع کنید به „نصب تیغه رنده (رجوع کنید به تصاویر F-E)“، صفحه 199) را نصب و آن را در وسط کف رنده (8) تراز کنید.

تیغه‌های رنده کاربردی (HM/TC) دارای 2 لبه هستند و می‌توانند از دو طرف مورد استفاده قرار گیرند. در صورتی که هر دو لبه کند شوند، باید تیغه رنده‌ها (20) را عوض نمود. تیغه رنده HM/TC را نباید تیز کرد.

فک گیره (12) را قرار دهید و فک گیره (10) سفت کنید. در این حین روی فک گیره (12) ترتیب سفت کردن (1) (2) (3) را رعایت کنید.

برداشتن تیغه رنده (رجوع کنید به تصاویر H-G)
جهت بر عکس کردن یا جایگزین کردن تیغه‌های رنده، سر تیغه (13) را بچرخانید تا فک گیره (12) با کف رنده (8) موازی شود.

هر سه پیچ اتصال (11) را بوسیله‌ی آچار آلن ستاره ای (10) حدود 1-2 چرخش شل کنید. فک گیره (12) نباید برداشته شود.

سر تیغه رنده را کمی بچرخانید و با یک تکه چوب، تیغه رنده (20) کمی از طرف کنار سر تیغه رنده (13) بیرون برانید.

گیره نگهدارنده (16) را همراه با تیغه رنده (15) یا تبدیل (34HM/TC) از سر تیغه (13) بیرون بکشید.

سر تیغه را به مقدار 180° بچرخانید و تیغه‌ی رنده‌ی دوم را بردارید.

پیچها (17) را بردارید.

تیغه رنده موتاژی HSS (رجوع کنید به „نصب تیغه رنده (رجوع کنید به تصاویر F-E)“، صفحه 199) را نصب و آن را در وسط کف رنده (8) تراز کنید.

شماره‌ی تیغه رنده باعث میشود که موقع تعویض و یا برگرداندن تیغه رنده همیشه تنظیم ارتفاع یکنواخت وجود داشته باشد.

فک گیره (12) را قرار دهید و هر 3 پیچ اتصال (11) را بوسیله‌ی آچار آلن ستاره ای (10) محکم کنید. در این حین روی فک گیره (12) ترتیب سفت کردن (1) (2) (3) را رعایت کنید.

در صورت لزوم جای نشستن تیغه در سر تیغه (13) و نیز تیغه رنده (20) را تمیز کنید.

فک گیره (12) را قرار دهید و هر 3 پیچ اتصال (11) را بوسیله‌ی آچار آلن ستاره ای (10) محکم کنید. در این حین روی فک گیره (12) ترتیب سفت کردن (1) (2) (3) را رعایت کنید.

مکش گرد و غبار و تراشه

گرد و غبار موادی مانند رنگ های دارای سرب، بعضی از چوب ها، مواد معدنی و فلزات میتوانند برای سلامتی مضر باشند. دست زدن و یا تنفس کردن گرد و غبار ممکن است باعث بروز آلرژی و یا بیماری مجاری تنفسی شخص استفاده کننده و یا افرادی که در آن نزدیکی میباشند، بشود. گرد و غبارهای مخصوصی مانند گرد و غبار درخت بلوط و یا درخت راش سرطان زا هستند، بخصوص ترکیب آنها با سایر موادی که برای کار بر روی چوب (کرومات، مواد برای محافظت از چوب) بکار برده میشوند. فقط افراد متخصص مجازند با موادی که دارای آزیست میباشند کار کنند.

– حتی الامکان از یک دستگاه مکش مناسب و درخور ماده (قطعه کار) استفاده کنید.
– توجه داشته باشید که محل کار شما از تهویه هوای کافی برخوردار باشد.
– توصیه میشود از ماسک تنفسی ایمنی با درجه فیلتر P2 استفاده کنید.

به قوانین و مقررات معتبر در کشور خود در رابطه با استفاده از مواد و قطعات کاری توجه کنید.

◀ **از تجمع گرد و غبار در محل کار جلوگیری کنید.**
گرد و غبار می توانند به آسانی مشتعل شوند.

محفظه ی تراشه (3) را مرتب تمیز کنید. برای تمیز کردن محفظه ی تراشه ی پر شده ی یک ابزار مناسب مانند یک تکه چوب، فشار هوا و غیره استفاده کنید.

◀ **دستهای خود را به محل خروج تراشه نزدیک نکنید.** ممکن است، خود را با قسمتهای در حال چرخش مجروح کنید.

جهت تضمین مکش ایده آل همیشه از یک تجهیزات مکش مجزا یا یک کیسه تراشه/گرد و غبار استفاده کنید.

طرز کار با دستگاه

راه اندازی و نحوه کاربرد دستگاه

◀ **به ولتاژ شبکه برق توجه کنید! ولتاژ منبع جریان برق باید با مقادیر موجود بر روی برچسب ابزار الکتریکی مطابقت داشته باشد. ابزارهای برقی را که با ولتاژ 230 V ولت مشخص شده اند، می توان تحت ولتاژ 220 V ولت نیز بکار برد.**

تنظیم عمق تراش

با دکمه چرخشی (2) می توان عمق تراش را بدون درجه از 0-2,6 میلی متر به کمک صفحه درجه بندی عمق تراش (1) (تقسیم درجه = 0,1 میلی متر) تنظیم کرد.

نحوه روشن/خاموش کردن

◀ **از فعال کردن کلید قطع و وصل بدون رها کردن دسته مطمئن شوید.**

جهت راه اندازی ابزار برقی، ابتدا قفل کلید (4) را فعال کنید و سپس کلید روشن/خاموش (5) را فشرده نگه دارید.

برای خاموش کردن ابزار برقی، کلید روشن/خاموش (5) را رها کنید.

نکته: بنا به دلایل ایمنی، کلید روشن/خاموش (5) را نمی توان تثبیت و قفل کرد، بلکه آنرا باید در حین کار همواره در حالت فشرده نگه داشت.

راهنماییهای عملی

◀ **پیش از انجام هرگونه کاری بر روی ابزار الکتریکی، دوشاخه اتصال آنرا از داخل پریز برق بیرون بکشید.**

کفش پارک (رجوع کنید به تصویر N)

کفش پارک (29) قرار دادن ابزار برقی را بلافاصله پس از فرآیند کار بدون بروز خطر آسیب دیدگی قطعه کار یا تیغه رنده ممکن می کند. هنگام کار کفش پارک (29) به بالا رانده و انتهای کف ااره (8) آزاد می شود.

فرآیند رنده کاری (رجوع کنید به تصویر N)

عمق تراش دلخواه را تنظیم کنید و ابزار برقی را با قسمت جلویی کف رنده (8) روی قطعه کار قرار دهید.

◀ ابزار برقی را تنها در حال روشن بودن به طرف قطعه کار برانید.

در غیر اینصورت ممکن است ابزار روی دستگاه در قطعه کار گیر کرده و باعث ضربه زدن (پس زدن) دستگاه شود.

وسيله برقی را روشن نموده و آنرا با حرکت یکنواخت بر روی سطح وسیله کاری بطرف جلو حرکت دهید. برای اینکه سطوح کار شما دارای کیفیت عالی باشد، لازم است که شما فقط با فشار کم و با فشار بر وسط کف رنده وسیله برقی را بحرکت در بیاورید.

چنانچه شما بر روی اشیاء سخت مانند چوب های سفت کار میکنید و از حداکثر پهنای رنده استفاده می نمایید، عمق تراش را بسیار کم تنظیم نموده و در صورت لزوم از سرعت و فشار رنده بطرف جلو بکاهید.

سرعت و فشار زیاد رنده بطرف جلو باعث میشود که سطح کار شما دارای کیفیت خوبی نباشد و ممکن است که موجب گرفتگی آن قسمتی بشود که از آنجا تراشه ها بیرون ریخته میشوند.

فقط تیغه های تیز رنده ها باعث کیفیت خوب برش های شما میشوند و در سالم ماندن وسیله برقی کمک میکنند.

کفش پارک (29) ادامه رنده کاری را پس از توقف در هر جای دلخواه روی قطعه کار ممکن می سازد:
– وسیله برقی را با کفش پارکینگ را که آنرا بطرف پایین خم کرده اید، بر روی قطعه کاری را که متوقف کرده بودید بگذارید و به رنده کردن خود ادامه دهید.

– ابزار برقی را روشن کنید.

– فشار روی کار را به کف جلویی رنده منتقل کنید و ابزار برقی را آرام به جلو برانید (1). در این حالت، کفش پارک به بالا می رود (2)، به طوری که قسمت عقبی کف رنده روی قطعه کار قرار می گیرد.

– ابزار برقی را با فشار متعادل روی سطح مورد کار (3) حرکت دهید.

آدرس های مربوطه را در بخش "خدمات و مشاوره به مشتریان" می یابید.

تعویض تسمه موتور (رجوع کنید به تصاویر P-Q)

پیچ (6) را کاملاً بیرون بکشید و روکش تسمه (7) را بردارید. تسمه موتور (30) بسته شده را بردارید. قبل از نصب یک تسمه موتور (30) هر دو چرخ تسمه (31) و (32) را تمیز کنید.

تسمه موتور (30) نو را ابتدا روی چرخ تسمه کوچک (32) قرار دهید و سپس تسمه موتور (30) را با چرخش توسط دست روی چرخ تسمه بزرگ (31) بیاندازید.

دقت کنید که تسمه موتور (30) درست روی فرورفتگی طولی چرخهای تسمه (31) یا (32) حرکت کند.

روکش تسمه (7) را قرار دهید و پیچ (6) را سفت کنید.

خدمات و مشاوره با مشتریان

خدمات مشتری، به سئوالات شما درباره تعمیرات، سرویس و همچنین قطعات یدکی پاسخ خواهد داد. نقشههای سه بعدی و اطلاعات مربوط به قطعات یدکی را در تارنمای زیر میابید:

www.bosch-pt.com

گروه مشاوره به مشتریان Bosch با کمال میل به سئوالات شما درباره محصولات و متعلقات پاسخ می دهند.

برای هرگونه سؤال و یا سفارش قطعات یدکی، حتماً شماره فنی 10 رقمی کالا را مطابق برچسب روی ابزار برقی اطلاع دهید.

ایران

روبرت بوش ایران - شرکت بوش تجارت پارس
میدان ونک، خیابان شهید خدای، خیابان آفتاب
ساختمان مادیران، شماره 3، طبقه سوم.

تهران: 1994834571

تلفن: 42039000 +9821

آدرس سایر دفاتر خدماتی را در ادامه بیابید:

www.bosch-pt.com/serviceaddresses

از رده خارج کردن دستگاه

ابزار برقی، متعلقات و بسته بندی آن، باید طبق مقررات حفظ محیط زیست از رده خارج و بازیافت شوند.

ابزارهای برقی را داخل زباله دان خانگی نیاندازید!



فقط برای کشورهای عضو اتحادیه اروپا:

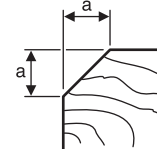
طبق آئین نامه و دستورالعمل اروپائی 2012/19/EU در باره دستگاههای کهنه الکتریکی و الکترونیکی و تبدیل آن به حق ملی، باید ابزارهای برقی غیرقابل استفاده را جداگانه جمع آوری کرد و نسبت به بازیافت مناسب با محیط زیست اقدام بعمل آورد.

تماس با لبه ها (رجوع کنید به تصویر O)

شیارهایی که در قسمت جلوی کف رنده وجود دارند، دست زدن سریع و ساده به لبه های قطعه های کاری را ممکن میسازند. از شیار V-شکل مربوط بر حسب عرض پخ استفاده کنید. از این جهت رنده را از شیار V شکل روی قطعه کار قرار دهید و رنده را در امتداد آن برانید.

شیار بکار رفته اندازه a (میلیمتر)

بدون 4-0
کوچک 6-2
متوسط 9-4
بزرگ 10-6



رنده کاری با خطکش راهنمای موازی/

نگهدارنده زاویه (رجوع کنید به تصاویر M-K)

خط کش راهنمای موازی (21) یا خط کش زاویه (25) را با یک پیچ اتصال (24) روی ابزار برقی نصب کنید. بر حسب نوع کاربری، نگهدارنده عمق شیار (28) را با پیچ (27) روی ابزار برقی نصب کنید.

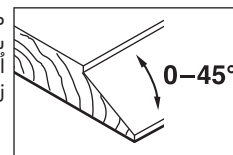
مهره تثبیت (23) را باز و عرض شیار دلخواه را روی درجه بندی (22) تنظیم کنید. مهره تثبیت (23) را دوباره سفت کنید.

عمق شیار دلخواه را به کمک نگهدارنده عمق شیار (28) به طور مناسب تنظیم کنید.

چندین بار کار رنده کردن را تکرار نمایید تا عمق دلخواه بدست آید. بر روی رنده از بغل فشار آورده و هدایت کنید.

مورب کردن به کمک نگهدارنده زاویه

هنگام مورب کردن بشیارها و سطوح، زاویه ارب مورد نیاز را با تنظیم زاویه (26) تنظیم کنید.



مراقبت و سرویس

مراقبت، تعمیر و تمیز کردن دستگاه

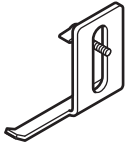
پیش از انجام هرگونه کاری بر روی ابزار الکتریکی، دوشاخه اتصال آنرا از داخل پریز برق بیرون بکشید.

ابزار الکتریکی و شیارهای تهویه آنرا تمیز نگاه دارید، تا ایمنی شما در کار تضمین گردد.

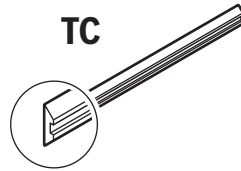
در صورت نیاز به یک کابل یدکی برای اتصال به شبکه برق، بایستی به شرکت Bosch و یا به نمایندگی مجاز Bosch (خدمات پس از فروش) برای ابزار آلات برقی مراجعه کنید تا از بروز خطرات ایمنی جلوگیری بعمل آید.

پارک کفش (29) را آزاد بگذارید و آن را مرتب تمیز کنید.

در صورت تمام شدن زغال، ابزار برقی بطور خودکار خاموش می شود. در اینصورت بایستی ابزار برقی در اسرع وقت به خدمات پس از فروش ارجاع گردد،

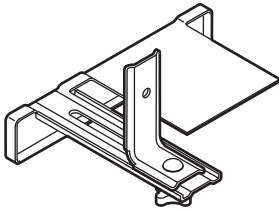


2 607 000 073



TC

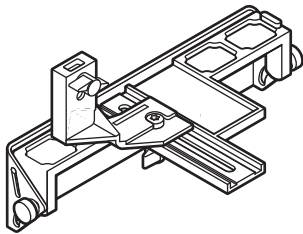
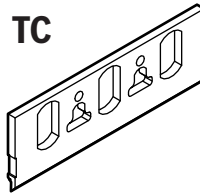
2 607 000 194
(2x)



2 607 000 102

TC

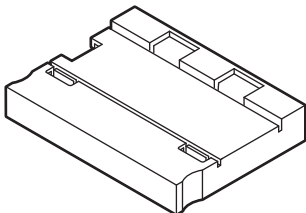
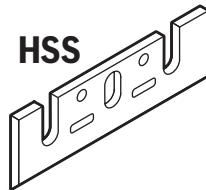
1 619 PB3 487



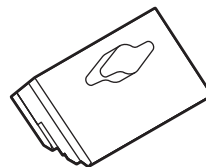
2 607 001 077
(45°)

HSS

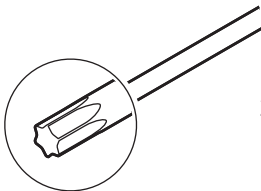
2 607 000 193
(2x)



2 607 970 002



2 608 133 002



2 607 950 031










de	EU-Konformitätserklärung		Wir erklären in alleiniger Verantwortung, dass die genannten Produkte allen einschlägigen Bestimmungen der nachfolgend aufgeführten Richtlinien und Verordnungen entsprechen und mit folgenden Normen übereinstimmen. Technische Unterlagen bei: *
	Hobel	Sachnummer	
en	EU Declaration of Conformity		We declare under our sole responsibility that the stated products comply with all applicable provisions of the directives and regulations listed below and are in conformity with the following standards. Technical file at: *
	Planer	Article number	
fr	Déclaration de conformité UE		Nous déclarons sous notre propre responsabilité que les produits décrits sont en conformité avec les directives, règlements normatifs et normes énumérés ci-dessous. Dossier technique auprès de: *
	Rabot	N° d'article	
es	Declaración de conformidad UE		Declaramos bajo nuestra exclusiva responsabilidad, que los productos nombrados cumplen con todas las disposiciones correspondientes de las Directivas y los Reglamentos mencionados a continuación y están en conformidad con las siguientes normas. Documentos técnicos de: *
	Cepillo	Nº de artículo	
pt	Declaração de Conformidade UE		Declaramos sob nossa exclusiva responsabilidade que os produtos mencionados cumprem todas as disposições e os regulamentos indicados e estão em conformidade com as seguintes normas. Documentação técnica pertencente à: *
	Plaina	N.º do produto	
it	Dichiarazione di conformità UE		Dichiariamo sotto la nostra piena responsabilità che i prodotti indicati sono conformi a tutte le disposizioni pertinenti delle Direttive e dei Regolamenti elencati di seguito, nonché alle seguenti Normative. Documentazione Tecnica presso: *
	Pialletto	Codice prodotto	
nl	EU-conformiteitsverklaring		Wij verklaren op eigen verantwoordelijkheid dat de genoemde producten voldoen aan alle desbetreffende bepalingen van de hierna genoemde richtlijnen en verordeningen en overeenstemmen met de volgende normen. Technisch dossier bij: *
	Schaafmachine	Productnummer	
da	EU-overensstemmelseserklæring		Vi erklærer som eneansvarlige, at det beskrevne produkt er i overensstemmelse med alle gældende bestemmelser i følgende direktiver og forordninger og opfylder følgende standarder. Tekniske bilag ved: *
	Høvl	Typenummer	
sv	EU-konformitetsförklaring		Vi förklarar under eget ansvar att de nämnda produkterna uppfyller kraven i alla gällande bestämmelser i de nedan angivna direktiven och förordningarna och att de stämmer överens med följande normer. Teknisk dokumentation: *
	Hyvel	Produktnummer	
no	EU-samsvarserklæring		Vi erklærer under eneansvar at de nevnte produktene er i overensstemmelse med alle relevante bestemmelser i direktivene og forordningene nedenfor og med følgende standarder. Teknisk dokumentasjon hos: *
	Høvel	Produktnummer	
fi	EU-vaatimustenmukaisuusvakuutus		Vakuutamme täten, että mainitut tuotteet vastaavat kaikkia seuraavien direktiivien ja asetusten asiaankuuluvia vaatimuksia ja ovat seuraavien standardien vaatimusten mukaisia. Tekniset asiakirjat saatavana: *
	Höylä	Tuotenumero	
el	Δήλωση πιστότητας ΕΕ		Δηλώνουμε με αποκλειστική μας ευθύνη, ότι τα αναφερόμενα προϊόντα αντιστοιχούν σε όλες τις σχετικές διατάξεις των πιο κάτω αναφερόμενων οδηγιών και κανονισμών και ταυτίζονται με τα ακόλουθα πρότυπα. Τεχνικά έγγραφα στη: *
	Πλάνη	Αριθμός ευρετηρίου	
tr	AB Uygunluk beyanı		Tek sorumlu olarak, tanımlanan ürünün aşağıdaki yönetmelik ve direktiflerin geçerli bütün hükümlerine ve aşağıdaki standartlara uygun olduğunu beyan ederiz. Teknik belgelerin bulunduğu yer: *
	Planya	Ürün kodu	

pl	Deklaracja zgodności UE Strug Numer katalogowy	Oświadczamy z pełną odpowiedzialnością, że niniejsze produkty odpowiadają wszystkim wymaganiom poniżej wyszczególnionych dyrektyw i rozporządzeń, oraz że są zgodne z następującymi normami. Dokumentacja techniczna: *
cs	EU prohlášení oshodě Hoblík Objednací číslo	Prohlašujeme na výhradní zodpovědnost, že uvedený výrobek splňuje všechna příslušná ustanovení níže uvedených směrnic a nařízení a je v souladu s následujícími normami: Technické podklady u: *
sk	EÚ vyhlásenie ozhode Hoblík Vecné číslo	Vyhlasujeme na výhradnú zodpovednosť, že uvedený výrobok spĺňa všetky príslušné ustanovenia nižšie uvedených smerníc a nariadení a je v súlade s nasledujúcimi normami: Technické podklady má spoločnosť: *
hu	EU konformitási nyilatkozat Gyalú Cikkszám	Egyedüli felelősséggel kijelentjük, hogy a megnevezett termékek megfelelnek az alábbiakban felsorolásra kerülő irányelvek és rendeletek valamennyi idevágó előírásainak és megfelelnek a következő szabványoknak. Műszaki dokumentumok megőrzési pontja: *
ru	Заявление о соответствии ЕС Рубанок Товарный №	Мы заявляем под нашу единоличную ответственность, что названные продукты соответствуют всем действующим предписаниям нижеуказанных директив и распоряжений, а также нижеуказанных норм. Техническая документация хранится у: *
uk	Заява про відповідність ЄС Рубанок Товарний номер	Мизаявляємо під нашу одноособову відповідальність, що названі вироби відповідають усім чинним положенням нищеозначених директив і розпоряджень, а також нищеозначеним нормам. Технічна документація зберігається у: *
kk	ЕО сәйкестік мағлұдамасы Жонғы Өнім нөмірі	Өз жауапкершілікпен біз аталған өнімдер төменде жьылған директикалар мен жарлықтардың тиісті қағидаларына сәйкестігін және төмендегі нормаларға сай екенін білдіреміз. Техникалық құжаттар: *
ro	Declarație de conformitate UE Rindea Număr de identificare	Declarăm pe proprie răspundere că produsele menționate corespund tuturor dispozițiilor relevante ale directivelor și reglementărilor enumerate în cele ce urmează și sunt în conformitate cu următoarele standarde. Documentație tehnică la: *
bg	ЕС декларация за съответствие Електрическо ренде Каталоген номер	С пълна отговорност ние декларираме, че посочените продукти отговарят на всички валидни изисквания на директивите и разпоредбите по-долу и съответства на следните стандарти. Техническа документация при: *
mk	EU-Изјава за сообразност Ренде Број на дел/артикл	Со целосна одговорност изјавуваме, дека опишаните производи се во согласност со сите релевантни одредби на следните регулативи и прописи и се во согласност со следните норми. Техничка документација кај: *
sr	EU-izjava o usaglašenosti Rende Broj predmeta	Na sopstvenu odgovornost izjavljujemo, da navedeni proizvodi odgovaraju svim dotičnim odredbama naknadno navedenih smernica u uredaba i da su u skladu sa sledećim standardima. Техничка документација код: *
sl	Izjava o skladnosti EU Skobeljnik Številka artikla	Izjavljamo pod izključno odgovornostjo, da je omenjen izdelek v skladu z vsemi relevantnimi določili direktiv in uredb ter ustreza naslednjim standardom. Технична документација при: *
hr	EU izjava o sukladnosti Blanja Kataloški br.	Pod punom odgovornošću izjavljujemo da navedeni proizvodi odgovaraju svim relevantnim odredbama direktiva i propisima navedenima u nastavku i da su sukladni sa sljedećim normama. Техничка документација се може добити код: *
et	EL-vastavusdeklaratsioon Höövel Tootenumber	Kinnitame ainuvastutatatena, et nimetatud tooted vastavad järgnevalt loetletud direktiivide ja määruste kõikidele asjaomastele nõuetele ja on kooskõlas

CE

III

jārgimiste normidega.
Tehniskās dokumentācijas saadavai: *

iv Deklarācija par atbilstību ES standartiem	Mēs ar pilnu atbildību paziņojam, ka šeit aplūkoti izstrādājumi atbilst visiem tālāk minētajās direktīvās un rīkojumos ietvertajām saistošajām nostādnēm, kā arī sekojošiem standartiem.												
Ēvele Izstrādājuma numurs	Tehniskā dokumentācija no: *												
It ES atitiktās deklarācija	Atsakingai pareiškīame, kad išvardyti gaminiai atitinka visus privalomus žemiau nurodytų direktyvų ir reglamentų reikalavimus ir šiuos standartus.												
Obliai Gaminio numeris	Techninė dokumentacija saugoma: *												
GHO 6500	<table border="1"> <tr> <td data-bbox="376 445 555 950"> 0 601 596 0.. </td> <td data-bbox="555 445 792 618"> 2006/42/EC 2014/30/EU 2011/65/EU </td> <td data-bbox="792 445 1158 618"> EN 62841-1:2015 EN 62841-2-14:2015 EN 55014-1-2017+A11:2020 EN 55014-2:2015 EN IEC 61000-3-2:2019 EN 61000-3-3:2013+A1:2019 EN IEC 63000:2018 </td> </tr> <tr> <td colspan="2" data-bbox="555 618 792 728">  BOSCH </td> <td data-bbox="792 618 1158 728"> * Robert Bosch Power Tools GmbH (PT/ECS) 70538 Stuttgart GERMANY </td> </tr> <tr> <td colspan="2" data-bbox="555 728 792 891"> Henk Becker Chairman of Executive Management  </td> <td data-bbox="792 728 1158 891"> Helmut Heinzelmann Head of Product Certification  </td> </tr> <tr> <td colspan="3" data-bbox="555 891 1158 950"> Robert Bosch Power Tools GmbH, 70538 Stuttgart, GERMANY Stuttgart, 16.11.2020 </td> </tr> </table>	0 601 596 0..	2006/42/EC 2014/30/EU 2011/65/EU	EN 62841-1:2015 EN 62841-2-14:2015 EN 55014-1-2017+A11:2020 EN 55014-2:2015 EN IEC 61000-3-2:2019 EN 61000-3-3:2013+A1:2019 EN IEC 63000:2018	 BOSCH		* Robert Bosch Power Tools GmbH (PT/ECS) 70538 Stuttgart GERMANY	Henk Becker Chairman of Executive Management 		Helmut Heinzelmann Head of Product Certification 	Robert Bosch Power Tools GmbH, 70538 Stuttgart, GERMANY Stuttgart, 16.11.2020		
0 601 596 0..	2006/42/EC 2014/30/EU 2011/65/EU	EN 62841-1:2015 EN 62841-2-14:2015 EN 55014-1-2017+A11:2020 EN 55014-2:2015 EN IEC 61000-3-2:2019 EN 61000-3-3:2013+A1:2019 EN IEC 63000:2018											
 BOSCH		* Robert Bosch Power Tools GmbH (PT/ECS) 70538 Stuttgart GERMANY											
Henk Becker Chairman of Executive Management 		Helmut Heinzelmann Head of Product Certification 											
Robert Bosch Power Tools GmbH, 70538 Stuttgart, GERMANY Stuttgart, 16.11.2020													